

Dynamic 736, 741 FU

Systemy napędowe do ciężkich bram przesuwnych

1
Napędy do
bram skrzydłowych



MSBUS

Dynamic 736, 741 FU

2
Napędy do bram
przesuwnych

Artykuł

Nr art. Cena netto

Kompaktowy napęd Dynamic 736
z zamontowanym indukcyjnym
systemem przenoszenia sygnału

116 038
116 676

Kompaktowy napęd Dynamic 741 FU
z zamontowanym indukcyjnym
systemem przenoszenia sygnału

115 911
116 677

3
Zdalne sterowanie-
osprzęt dodatkowy

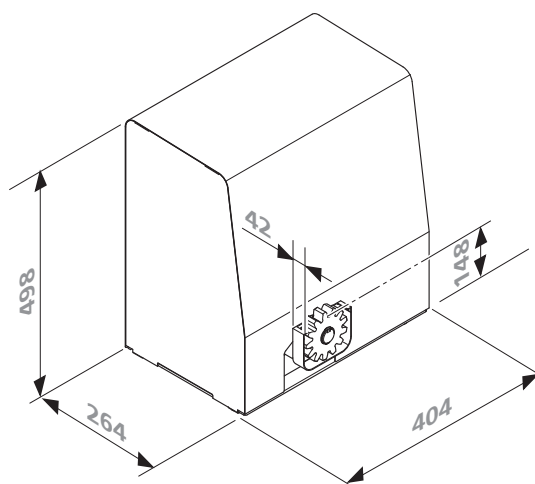
Zakres dostawy

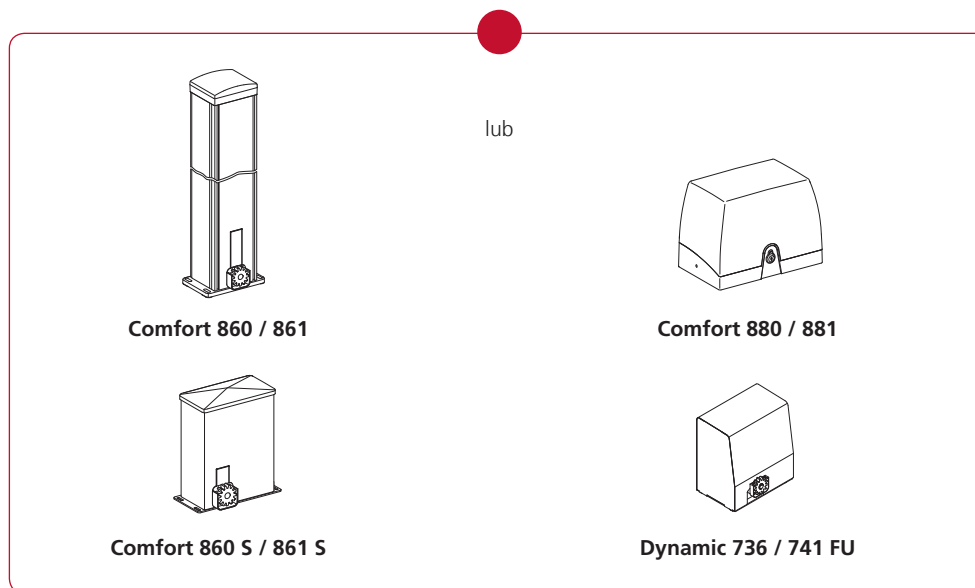
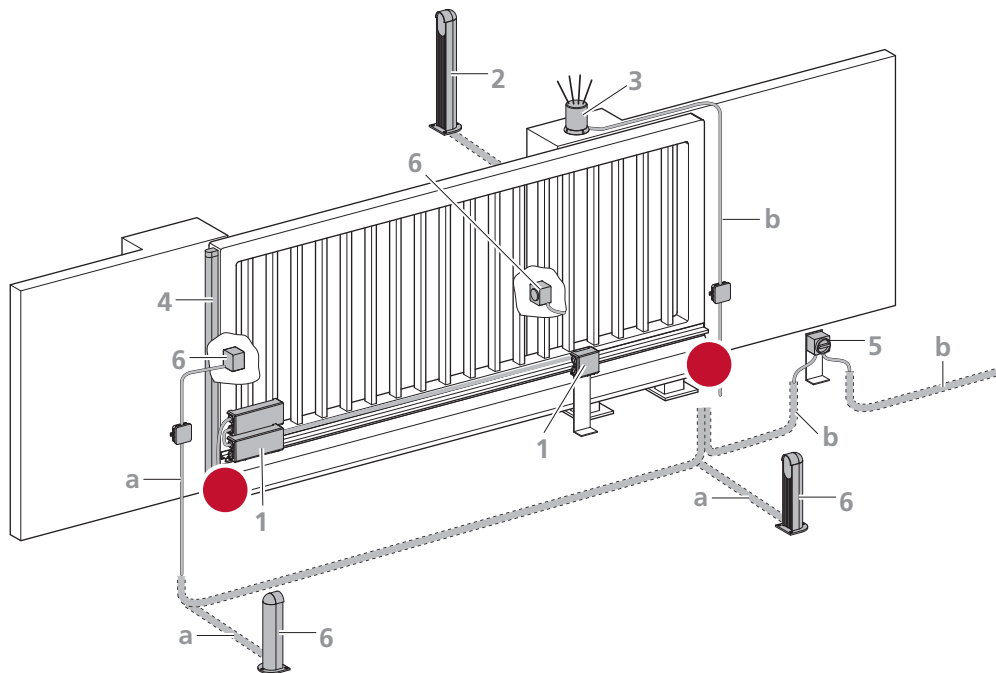
- Agregat silnikowy ze zintegrowanym sterowaniem Control CS 310 lub CS 310 FU
 - Konsola przypodłogowa z kołem zębatym, moduł 6 wstępnie zamontowany
 - Osobny wyłącznik główny IP 54, 400 V/16 A (4-polowy)
 - Materiał montażowy
- Nr art. 116 676, 116 677 dodatkowo:
- Indukcyjny system przenoszenia sygnału, wstępnie zamontowany

4
Ogólny osprzęt
dodatkowy

Rysunki techniczne z wymiarami

Dynamic 736, 741 FU





Dostępny osprzęt dodatkowy

- 1 System przenoszenia sygnału, np. Special 750
- 2 Słupek ze sterownikiem, np. Command 312
- 3 Sygnalizacja świetlna 230 V AC lub 24 V DC
- 4 Pasywne lub aktywne zabezpieczenie krawędzi zamykającej, np. Protect-Contact 700
- 5 Wyłącznik główny, wielobiegunowy
- 6 Fotokomórka, np. Special 633

Okablowanie

- a 2 x 0,5 mm²
 b Comfort 860, 861, 880, 881 – 3 x 1,5 mm²
 Dynamic 741 FU – 3 x 1,5 mm²
 Dynamic 736 – 3 x 2,5 mm²

1 Napędy do bram skrzydłowych

2 Napędy do bram przesuwnych

3 Zdalne sterowanie-osprzęt dodatkowy

4 Ogólny osprzęt dodatkowy

Informacje

Układy napędowe do bram przesuwnych

1 Napędy do bram skrzydłowych

2 Napędy do bram przesuwnych

3 Zdalne sterowanie- osprzęt dodatkowy

4 Ogólny osprzęt dodatkowy

Comfort 860 / 860 S

Comfort 861 / 861 S

Comfort 880

Comfort 881

Dynamic 736

Dynamic 741 FU

Zakres zastosowania

Szerokość bramy (maks.)	mm	8.000				18.000	
Ciężar bramy (maks.)	kg	400	800	400	800	1.100	1.300
Moduł		4				6	
Bez konieczności aktywnego SKS (zgodnie z normami europejskimi)	kg	do 400	do 800	do 400	do 800	-	

Dane mechaniczne

Siła pociągowa i nacisku (maks.)	N	400	800	400	800	-	
Moment obrotowy (maks.)	Nm	-				80	100
Prędkość przesuwu (maks.)	mm/s	180		230		180 (50 Hz)	120 (50 Hz)
Czas otwierania (zależny od bramy)	s	15 do 25					

Dane elektryczne

Napięcie znamionowe	V AC	230				3N~400 / 2301N~230	
Częstotliwość znamion	Hz	50				50	
Pobór mocy praca (ok.)	kW	0,4				1,9	3,3
Pobór mocy Stand-By (ok.)	W	3,2					
Tryb pracy (dł. włócz.)		S2 – 5 min				S3 – 60%	
Napięcie silnika	V	24				3N~400 / 2301N~230	
Napięcie sterowania	V DC	24					
Zasilanie elementów zewnętrznych (maks.)	V DC/mA	24 / 50				24 / 500	
Stopień ochrony silnika	IP	44				54	
Stopień ochrony sterowania	IP	65					
Klasa ochrony		I					

Dane otoczenia

Ciężar silnika	kg	12,5 do 20,5	14,5 do 22,5	9,5	10,0	27,0	
Zakres temperatur silnika	°C	-20 do +60					

	Comfort 860 / 861	Comfort 860 S / 861 S	Comfort 880 / 881	Dynamic 736	Dynamic 741 FU
Cechy szczególne					
Układ oszczędzania energii	•	•	•		
Technologia przetwornicy częstotliwości					•
Technologia punktów referencyjnych	•	•	•		
Technologia przetwornika wartości bezwzględnej				•	•
Miękki start/miękki stop/miękki bieg	•	•	•		•
Elektroniczne zabezpieczenie przed przesunięciem	•	•	•		
Zabezpieczenie przed zablokowaniem	•	•	•		
Układ ograniczania czasu pracy	•	•	•	•	•
Zamykane odryglowanie awaryjne (dostępne z zewnątrz)			•		
Zintegrowane oświetlenie posesji	•	•		•	•
Obudowa zabezpieczona zamykaną klapką		•			
Obudowa zabezpieczona zamykanymi drzwiczkami	•				
Obudowa zabezpieczona zdejmowaną pokrywą			•	•	•
Obudowa napędu do wykorzystania jako słupek bramy	•				
Rowki ułatwiające mocowanie profili gumowych lub listwy oporowej	•				
Wstępnie zamontowana jednostka oświetlenia do montażu sygnalizacji świetlnej w obudowie	•				
Battery-Backup zintegrowany w obudowie	•				
Zintegrowana jednostka przyłączeniowa 8,2 kΩ	•	•	•	•	•
Koło zębate o regulowanej wysokości montażowej (maks. mm)	160	70			
Programowanie EOS firmy Marantec	•	•	•		
Programowanie i wskazanie statusu na wyświetlaczu LCD	•	•	•	•	•
Programowalna zmiana kierunku obrotów	•	•	•	•	•
Funkcja automatycznego zamykania (* tylko w połączeniu z fotokomórką)	• (*)	• (*)	• (*)	•	•
Programowalny oddzielnie czas otwarcia bramy i czas ostrzegania	•	•	•	•	•
Programowalny czas oświetlenia	•	•	•		
Oświetlenie wyłączane zdalnie	•	•	•		
Układ automatycznego wyłączania OTW i ZAM, programowalny oddzielnie	•	•	•		
Programowalne otwieranie częściowe	•	•	•	•	•
Programowalna oddzielnie prędkość przesuwu w kierunku OTW i ZAM	•	•	•		
Programowalny oddzielnie punkt zwolnienia biegu OTW i ZAM	•	•	•		
Programowalna oddzielnie prędkość miękkiego biegu OTW i ZAM	•	•	•		
Programowalny bezpotencjałowy przekaźnik do: sygnalizacji świetlnej, położenia OTW lub ZAM, dodatkowego impulsu sterującego (1 s.), sygnalizacji awarii, oświetlenia	•	•	•		
Licznik cykli i konserwacji do odczytu	•	•	•		
Programowalny cykl międzyprzebiegów	•	•	•		
Sygnalizacja błędów z rejestratorem	•	•	•	•	•
Prosta funkcja Reset				•	•
Kilkustopniowa funkcja Reset (sterowania, elementów bezpieczeństwa, sterowania radiowego itp.)	•	•	•		
Przyłącza:					
Przycisków (konwencjonalnych)	•	•	•	•	•
Przycisków (MS-Bus)	•	•	•		
Fotokomórki Marantec OTW i ZAM (konwencjonalne)	•	•	•	•	•
Fotokomórki OTW i ZAM innego producenta (konwencjonalne)	•	•	•	•	•
Obwód prądu spoczynkowego (konwencjonalny)	•	•	•	•	•
Zabezpieczenie krawędzi zamykającej 8,2 kΩ OTW i ZAM (konwencjonalne)	•	•	•	•	•
Sygnalizacja świetlna 24 V DC (konwencjonalna)	•	•	•	•	
Battery-Backup	•	•	•		
Zasilanie elementów zewnętrznych 24 V DC (maks. mA) (konwencjonalne)	50	50	50	500	500

1

Napędy do
bram skrzydłowych

2

Napędy do bram
przesuwnych

3

Zdalne sterowania-
osprzęt dodatkowy

4

Ogólny osprzęt
dodatkowy