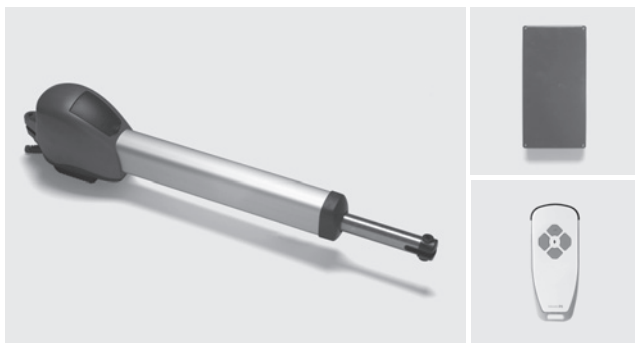


Comfort 516

Układ napędowy do bram skrzydłowych

Marantec
Antriebstechnik



EOS EASY OPERATING SYSTEM

MSBUS



Comfort 516, 516 L

Artykuł

Nr art. Cena netto

Napęd tłokowy Comfort 516
1-skrzydłowy
2-skrzydłowy
2-skrzydłowy z osprzętem dodatkowym jako zestaw

102 303
102 304
C516SET

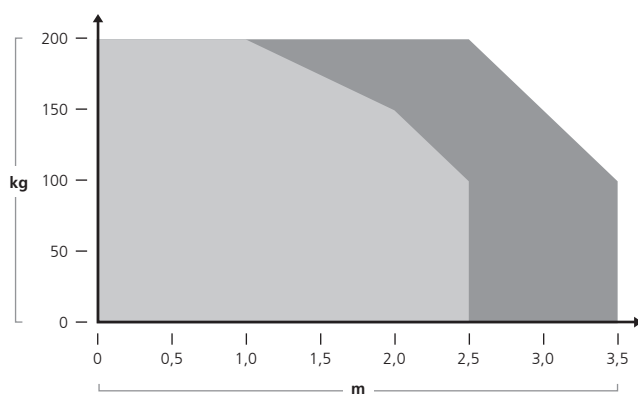
Napęd tłokowy Comfort 516 L
1-skrzydłowy
2-skrzydłowy

102 305
102 306

Zakres dostawy

- Pierwszy i drugi agregat silnikowy z przewodem 1.500 mm
- Oddzielne sterowanie Control x.52
- Digital 921 odbiornik modułowy, 868 MHz bi-linked
- Digital 663 nadajnik mini, 3-kanałowy, 868 MHz bi-linked
- Okucia montażowe, kątowniki boczne i bramowe (ocynkowane i chromowane)
- Materiał montażowy
- C516SET dodatkowo:
- Special 633 fotokomórka jednodrożna z przewodem łączącym, 20.000 mm
- Control 950 sygnalizator świetlny LED złoty z uchwytem ściennym

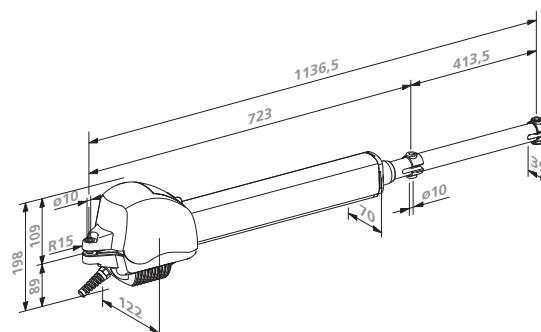
Wykres sił



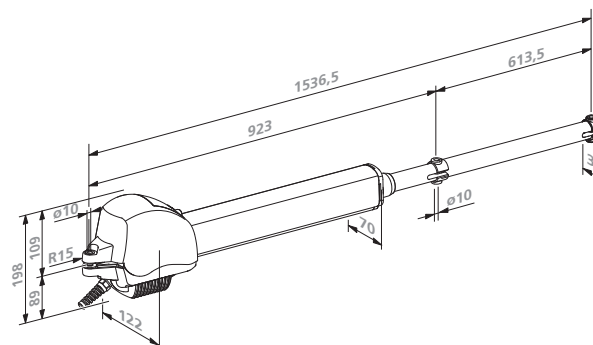
● Comfort 516 ● Comfort 516 L

Rysunki techniczne z wymiarami

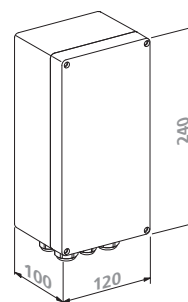
Comfort 516



Comfort 516 L



Control x.52



1
Napędy do bram skrzydłowych

2
Napędy do bram przesuwanych

3
Zdalne sterowanie osprzęt dodatkowy

4
Ogólny osprzęt dodatkowy

Informacje

Układ napędowy do bram skrzydłowych

1
Napędy do bram
skrzydłowych

2
Napędy do bram
przesuwanych

3
Zdalne sterowanie-
osprzęt dodatkowy

4
Ogólny osprzęt
dodatkowy

Comfort 515 / 516

Comfort 515 L / 516 L

Comfort 525

Comfort 525 L

Comfort 530 L

Obszar zastosowania

Szerokość skrzydła (maks.)	mm	2.500	3.500	3.000	4.000	3.500
Wysokość skrzydła (maks.)	mm	2.000				
Ciężar skrzydła (maks.)	kg	200		400		350
Skos (maks.)	%	0		0*		
Wymiar e	mm	0 do +160	0 do +260	0 do +160	0 do +260	+100 do +200

W celu zapewnienia stabilizacji zamkniętego skrzydła bramy zaleca się montaż ogranicznika mechanicznego.

Podane zalecenia mają charakter niewiążący i dotyczą bram lekkich w obsłudze; w przypadku większych oporów powietrza należy odpowiednio dopasować moment napędowy i w razie konieczności zamontować dodatkowe elementy zabezpieczające.

* Praca w skosie możliwa jedynie przy zastosowaniu osprzętu dodatkowego.

Dane mechaniczne

Siła pociągowa i nacisku (maks.)	N	1.000		3.000		
Moment obrotowy (maks.)	Nm	-				
Prędkość przesuwu (maks.)	mm/s	15 do 20				
Kąt otwarcia (maksx.)	°	120		115		
Czas otwierania (zależny od bramy)	s	15 do 25				
Przesuw	mm	413,5	613,5	405	605	600

Dane elektryczne

Napięcie znamionowe	V	230				
Częstotliwość znamion	Hz	50				
Pobór prądu	A	1,7				
Pobór mocy pracy (ok.)	kW	0,4				
Pobór mocy Stand-By (ok.)	W	3,2				
Tryb pracy (dł. włęcz.)		S2 – 5 min				
Napięcie silnika	V DC	24				
Napięcie sterowania	V DC	24				
Stopień ochrony silnika	IP	44				
Stopień ochrony sterowania	IP	65				
Klasa ochrony		I				

Dane otoczenia

Ciężar silnika (ok.)	kg	5,4	6,4	7,5	8,5	7,0
Ciężar sterowania (ok.)	kg	2,4				
Zakres temperatur silnika	°C	-20 do +60				
Zakres temperatur sterowania	°C	-20 do +60				

Informacje

Układ napędowy do bram skrzydłowych

1
Napędy do bram
skrzydłowych

2
Napędy do bram
przesuwanych

3
Zdalne sterowanie-
osprzęt dodatkowy

4
Ogólny osprzęt
dodatkowy

	Comfort 515 / 515 L	Comfort 516 / 516 L	Comfort 525 / 525 L	Comfort 530 L
Cechy szczególne				
Układ oszczędzania energii	•	•	•	•
Bezdotykowe wyłączniki krańcowe	•			
Technologia punktów referencyjnych		•	•	•
Miękki start/miękki stop/miękki bieg	•	•	•	•
Elektroniczne zabezpieczenie przed przesunięciem	•	•	•	•
Układ ograniczania czasu pracy	•	•	•	•
Zamykane odryglowanie awaryjne (dostępne z zewnątrz)	•	•	•	•
Zintegrowane oświetlenie posesji				
Zintegrowana jednostka przyłączeniowa 8,2 kΩ	•	•	•	•
Programowanie EOS firmy Marantec	•	•	•	•
Programowanie i wskazanie statusu przez diody LED	•			
Programowanie i wskazanie statusu na wyświetlaczu LCD		•	•	•
Programowalna zmiana kierunku obrotów		•	•	•
Funkcja automatycznego zamykania (tylko w połączeniu z fotokomórką)	•	•	•	•
Programowalny oddzielnie czas otwarcia bramy i czas ostrzegania	•	•	•	•
Programowalny czas oświetlania	•	•	•	•
Oświetlenie wyłączane zdalnie		•	•	•
Układ automatycznego wyłączania OTW i ZAM, programowalny oddzielnie	•	•	•	•
Programowalna funkcja furtki (napędy 2-skrzydłowe)	•	•	•	•
Programowalne otwieranie częściowe (napędy 1-skrzydłowe)		•	•	•
Programowalna oddzielnie prędkość przesuwu w kierunku OTW i ZAM	•	•	•	•
Programowalny oddzielnie punkt zwolnienia biegu OTW i ZAM		•	•	•
Programowalna oddzielnie prędkość miękkiego biegu OTW i ZAM	•	•	•	•
Programowalny bezpotencjałowy przekaźnik do: sygnalizacji świetlnej, położenia OTW lub ZAM, dodatkowego impulsu sterującego (1 s.), sygnalizacji awarii, oświetlenia	•	•	•	•
Licznik cykli i konserwacji do odczytu		•	•	•
Programowalny cykl międzyprzeglądowy		•	•	•
Sygnalizacja błędów	•			
Sygnalizacja błędów z rejestratorem		•	•	•
Prosta funkcja Reset	•			
Kilkustopniowa funkcja Reset (sterowania, elementów bezpieczeństwa, sterowania radiowego itp.)		•	•	•
Przyłącza:				
Przycisków (konwencjonalnych)	•	•	•	•
Przycisków (MS-Bus)		•	•	•
Fotokomórki Marantec OTW i ZAM (konwencjonalne)	•	•	•	•
Fotokomórki ZAM innego producenta (konwencjonalne)	•			
Fotokomórki OTW i ZAM innego producenta (konwencjonalne)		•	•	•
Obwód prądu spoczynkowego (konwencjonalny)	•	•	•	•
Zabezpieczenie krawędzi zamykającej 8,2 kΩ OTW i ZAM (konwencjonalne)	•	•	•	•
Zabezpieczenie krawędzi zamykającej 8,2 kΩ OTW i ZAM (konwencjonalne)	•	•	•	•
Elektrorygiel 24 V DC (konwencjonalny)	•	•	•	•
Battery-Backup	•	•	•	•
Zasilanie elementów zewnętrznych 24 V DC (maks. mA) (konwencjonalne)	50	50	50	50