

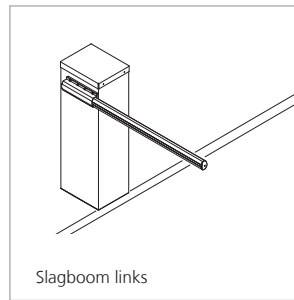
Parc 300

Aandrijfsysteem voor slagbomen

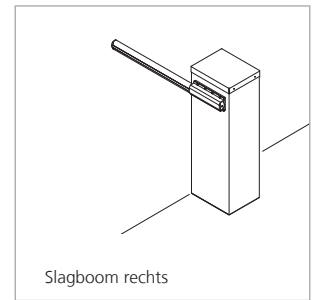
Marantec 
Antriebstechnik



EOS EASY
OPERATING
SYSTEM



Slagboom links



Slagboom rechts

Parc 300

ARTIKEL	ARTIKELNR.	STUKPRIJS
Slagboominstallatie voor slagboom links en rechts (slagboomlengte tot 6.000 mm)	100 900	
Behuizing van roestvrij staal op aanvraag	102 739	

LEVERINGSPAKKET

- Slagboom Parc 300 met geïntegreerde besturing
- Control Parc DC-2

ELEKTRISCHE GEGEVENS

Netspanning	230 V
Netfrequentie	50 Hz
Stroomopname	1,1 A
Vermogensopname in bedrijf	0,25 KW
Vermogensopname stand-by	ca. 4,0 W
Inschakelduur	90%
Stuurspanning	24 V DC
Beschermingsgraad	(aandrijving) IP 65
Beschermingsklasse	II

MECHANISCHE GEGEVENS

Openingstijd (slagboomspecifiek)	ca. 8 – 15 sec.
----------------------------------	-----------------

ALGEMENE GEGEVENS

Afmetingen	(aandrijving) 400 x 400 x 1.125 mm
Gewicht (totaal)	92 kg
Temperatuurbereik	-20°C tot +60°C
Kleur behuizing	antracietgrijs, RAL 7016
Kleur deksel	signaalrood, RAL 3001

FUNCTIE

- Referentiepuntechniek
- Soft-start/Soft-stop
- Uitschakelautomaat
- Openschuifbeveiliging
- Blokkeerbeveiliging
- Looptijdbegrenzing
- Automatisch sluiten
- Elektronische eindafschakeling
- Noodontkoppeling
- Aansluitmogelijkheid voor drukknopkasten, code- en sleutelschakelaars
- Aansluitmogelijkheid uitbreidingsmodules
- Reset-functie
- Vrij programmeerbare sluitsnelheid
- Afsluitbare behuizing
- Bewaren van foutmelding

TOEPASSING

- Ter beveiliging van parkeergarages, parkeerplaatsen en inritten
- Voor slagbomen tot max. 6.000 mm bij een enkele slagboom en 12.000 mm bij een dubbele slagboom
- Met geïntegreerde besturing
- Met bewezen referentiepuntechniek
- Openingstijd instelbaar
- Bewegingscycli per dag
- Slagboomlengte tot 4.000 mm max. 1.000 cycli per dag
- Slagboomlengte vanaf 4.000 mm max. 750 cycli per dag

Comfort

Parc

Digital

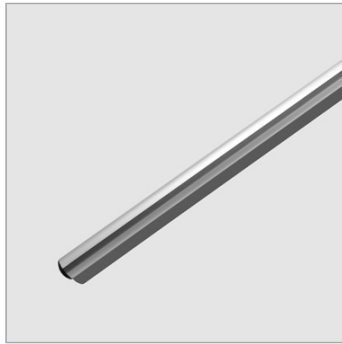
Command

Control

Special

Toebehoren

Parc 200, 300



Slagboom

ARTIKEL	ARTIKELNR.	STUKPRIJS
Parc 200		
Slagboom, 3.000 mm	95 500	
Slagboom, 4.000 mm	95 501	
Parc 300		
Slagboom, 4.000 mm	102 791	
Slagboom, 5.000 mm	95 502	
Slagboom, 6.000 mm	95 503	
Parc 400	In	
Slagboom, 8.000 mm	ontwikkeling	

LEVERINGSPAKKET

- Slagboom 1-delig
- Per stuk

FUNCTIE / TOEPASSING

- Ter beveiliging van parkeergarages, parkeerplaatsen en inritten
- Voor montage aan de rechter- of de linkerzijde van de Parc 200

TECHNISCHE GEGEVENS / SPECIFICATIES

Slagboomlengte	Versperring	Gewicht
3.300 mm	3.000 mm	5,8 kg
4.300 mm	4.000 mm	7,6 kg

Slagboom incl. rubberprofiel

ARTIKEL	ARTIKELNR.	STUKPRIJS
Parc 200		
Slagboom, 3.000 mm	89 362	
Slagboom, 4.000 mm	89 363	
Parc 300		
Slagboom, 4.000 mm	102 790	
Slagboom, 5.000 mm	89 364	
Slagboom, 6.000 mm	89 365	
Parc 400	In	
Slagboom, 8.000 mm	ontwikkeling	

LEVERINGSPAKKET

- Slagboom, delig, incl. rubberprofiel
- Per stuk

FUNCTIE / TOEPASSING

- Ter beveiliging van parkeergarages, parkeerplaatsen en inritten
- Voor montage aan de rechter- of de linkerzijde van de Parc 200

TECHNISCHE GEGEVENS / SPECIFICATIES

Slagboomlengte	Versperring	Gewicht
3.300 mm	3.000 mm	7 kg
4.300 mm	4.000 mm	9,1 kg

Comfort

Parc

Digital

Command

Control

Special