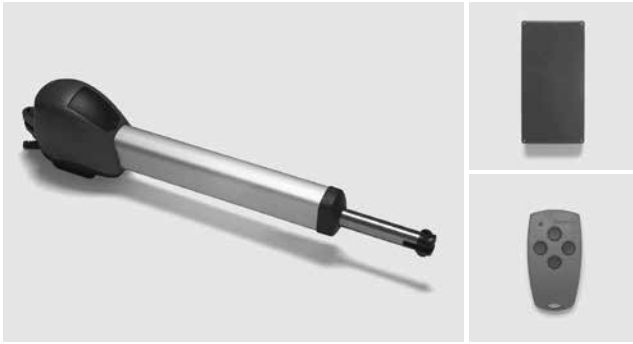


# Comfort 515

Aandrijfsystemen voor draaihekken

1 Draaihekaandrijvingen



**EOS** EASY OPERATING SYSTEM

## Comfort 515, 515 L

2 Schuifhekaandrijvingen

Artikel	Artikelnr.	Stukprijs
Comfort 515-zuigerstangaandrijving		
1-hekveugel	82 175	
2-hekveugels	82 662	
Comfort 515 L-zuigerstangaandrijving		
1-hekveugel	83 063	
2-hekveugels	83 064	

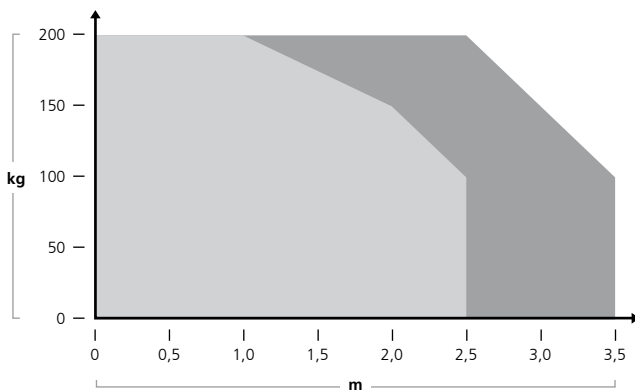
3 Draadloos toebehoren

### Leveringspakket

- Eerste aandrijving, voorbedraad 1.500 mm
- Tweede aandrijving, voorbedraad 8.500 mm
- Externe Control x.51-besturing
- Digital 178 module-ontvanger met magneetvoetantenne
- Digital 304 mini-handzender, 4-kanaals, 868 MHz Multi-Bit
- Beslaguitrusting, hek- en pilasterbeugel (verzinkt en blauw gechromateerd)
- Montagemateriaal

4 Algemeen toebehoren

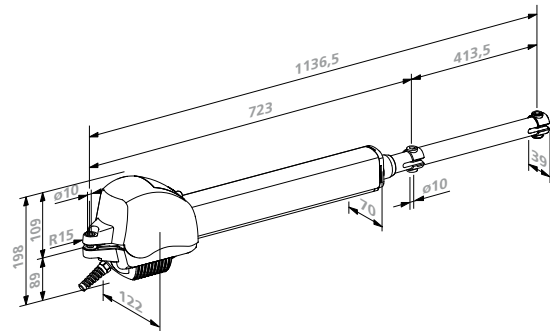
### Krachtendiagram



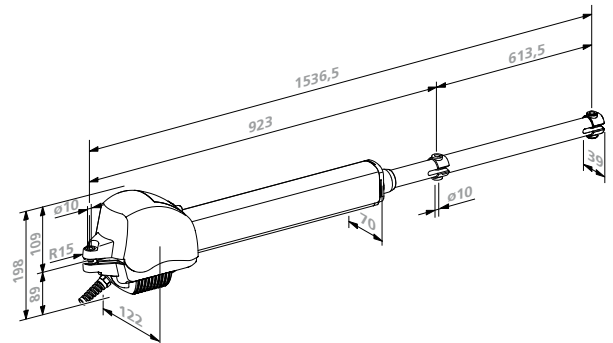
● Comfort 515 ● Comfort 515 L

### Maattekening

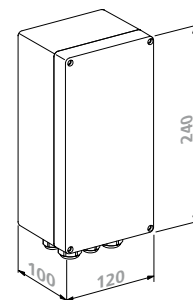
Comfort 515

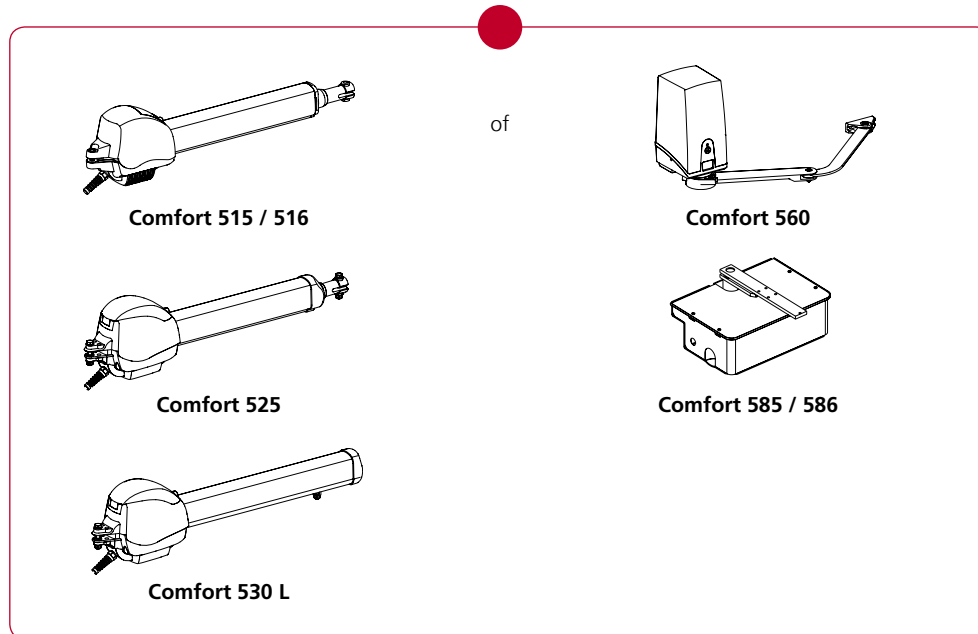
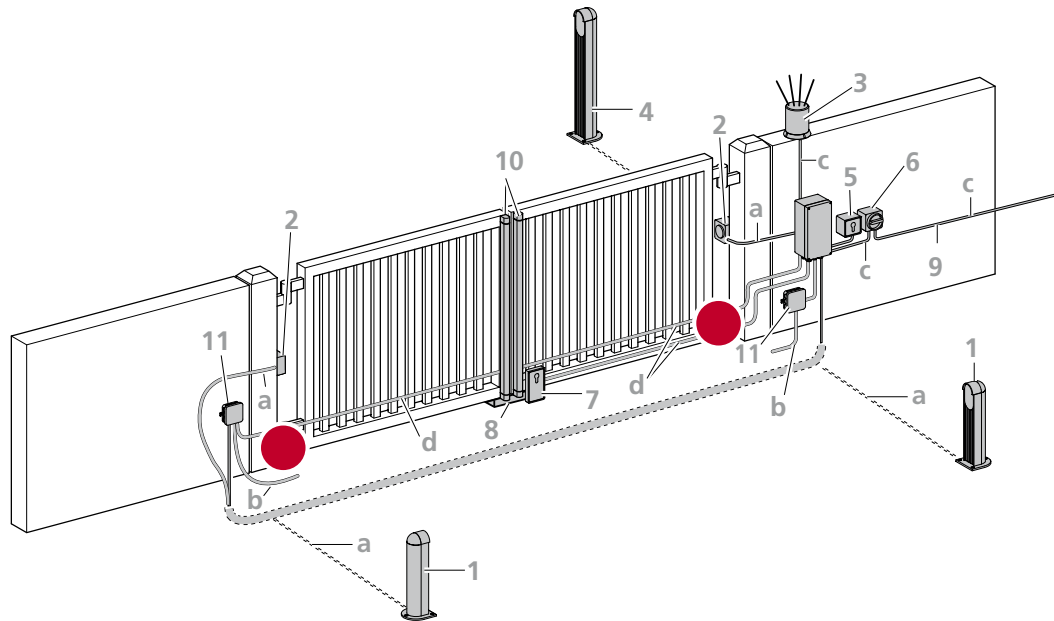


Comfort 515 L



Control x.51





### Beschikbare toebehorencomponenten

- 1 Fotocel binnen, bijv. Special 609
- 2 Fotocel buiten, bijv. Special 633
- 3 Signaallamp 230 V AC of 24 V DC
- 4 Zuil met bedieningselementen, bijv. Command 312
- 5 Sleutelschakelaar, bijv. Command 414
- 6 Hoofdschakelaar, geheelpolige uitschakeling
- 7 Elektrisch slot, bijv. Special 403
- 8 Oploopnok, bijv. Special 404
- 9 Voedingskabel
- 10 Veiligheidscontactlijst, passief of actief, bijv. Protect-Contact 700
- 11 Verdeelkast

### Bekabeling

- a 2 x 0,5 mm<sup>2</sup>
- b Comfort 515 – 2 x 0,75 mm<sup>2</sup>  
Comfort 516, 525, 530 L, 585, 586 – 6 x 0,75 mm<sup>2</sup>  
Comfort 560 – 8 x 0,75 mm<sup>2</sup>
- c 3 x 1,5 mm<sup>2</sup>
- d 2 x 0,75 mm<sup>2</sup>

Bij het aandrijfsysteem Comfort 560 worden alle toebehorencomponenten op de geïntegreerde besturing van een aandrijfeenheid aangesloten. Gedetailleerde informatie kunt u vinden in de handleiding van het aandrijfsysteem.

1

Draaihekaandrijvingen

2

Schuifhekaandrijvingen

3

Draadloos toebehoren

4

Algemeen toebehoren

# Informatie

## Aandrijfsystemen voor draaihekken

1

Draaihekaandrijvingen

2

Schuifhekaandrijvingen

3

Draadloos toebehoren

4

Algemeen toebehoren

Comfort 515 / 516

Comfort 515 L / 516 L

Comfort 525

Comfort 525 L

Comfort 530 L

### Toepassingsgebied

		Comfort 515 / 516	Comfort 515 L / 516 L	Comfort 525	Comfort 525 L	Comfort 530 L
Vleugelbreedte (max.)	mm	2.500	3.500	3.000	4.000	3.500
Vleugelhoogte (max.)	mm	2.000				
Vleugelgewicht (max.)	kg	200		400		350
Stijgingshoek (max.)	%	0		0*		
e-maat	mm	0 tot +160	0 tot +260	0 tot +160	0 tot +260	+100 tot +200

Voor de stabiliteit van de gesloten hekvleugels adviseren wij een mechanische aanslag te installeren.

Het toepassingsbereik omvat niet-bindende aanbevelingen voor soepel bewegende hekken; bij hogere windbelastingen moeten de wind- en aandrijvingsmomenten worden gecontroleerd, aangepast en eventueel door extra veiligheidsvoorzieningen aangevuld.

\* Stijgingshoek alleen mogelijk met optioneel toebehoren.

### Mechanische gegevens

Trek- en drukkracht (max.)	N	1.000			3.000	
Draaimoment (max.)	Nm	-				
Loopsnelheid (max.)	mm/s	15 tot 20				
Openingshoek (max.)	°	120		115		
Openingstijd (hekspecifiek)	s	15 tot 25				
Bewegingsslag	mm	413,5	613,5	405	605	600

### Elektrische gegevens

Nominale spanning	V AC	230				
Nominale frequentie	Hz	50				
Stroomopname	A	3,2				
Vermogensopname in bedrijf (ca.)	kW	0,4				
Vermogensopname stand-by (ca.)	W	3,2				
Bedrijfsoort (Inschakelduur)		S2 – 5 min.				
Motorspanning	V DC	24				
Stuurspanning	V DC	24				
Beschermingsgraad aandrijving	IP	44				
Beschermingsgraad besturing	IP	65				
Veiligheidsklasse		I				

### Omgevingsgegevens

Gewicht aandrijving (ca.)	kg	5,4	6,4	7,5	8,5	7,0
Gewicht besturing (ca.)	kg	2,4				
Temperatuurbereik Aandrijving	°C	-20 tot +60				
Temperatuurbereik besturing	°C	-20 tot +60				

# Informatie

## Aandrijfsystemen voor draaihekken

1

Draaihekaandrijvingen

2

Schuifhekaandrijvingen

3

Draadloos toebehoren

4

Algemeen toebehoren

	Comfort 515 / 515 L	Comfort 516 / 516 L	Comfort 525 / 525 L	Comfort 530 L
<b>Kenmerken</b>				
Stroombesparingstechniek	•	•	•	•
Contactloze eindschakelaars	•			
Referentiepunttechniek		•	•	•
Soft-Start/Soft-Stop/Soft-Loop	•	•	•	•
Elektronische openschuifbeveiliging	•	•	•	•
Looptijdbegrenzing	•	•	•	•
Afsluitbare ontgrendeling (van buiten toegankelijk)	•	•	•	•
Geïntegreerde omgevingsverlichting				
Geïntegreerd analysesysteem 8,2 kΩ	•	•	•	•
Marantec EOS-programmering	•	•	•	•
Programmering en statusindicatie via ledscherm	•			
Programmering en statusbericht via LCD-scherm		•	•	•
Draairichtingsomkering programmeerbaar		•	•	•
Automatische sluitfunctie (kan alleen worden gebruikt in combinatie met fotocel)	•	•	•	•
Hek-open-duur en voorwaarschuwingstijd afzonderlijk programmeerbaar	•	•	•	•
Verlichtingsduur programmeerbaar	•	•	•	•
Verlichting radiografisch schakelbaar		•	•	•
Automatische uitschakeling afzonderlijk programmeerbaar	•	•	•	•
Doorgangsvleugelfunctie programmeerbaar (2-vleugelige systemen)	•	•	•	•
Gedeeltelijke opening programmeerbaar (1-vleugelige systemen)		•	•	•
Snelheid OPEN en DICHT apart programmeerbaar	•	•	•	•
Softlooppositie OPEN en DICHT apart programmeerbaar		•	•	•
Softloopsnelheid OPEN en DICHT apart programmeerbaar	•	•	•	•
Relaisuitgang programmeerbaar: Signaallampen, hekpositie OPEN of DICHT, wisimpuls (1 s), storing, verlichting	•	•	•	•
Onderhouds- en cyclusteller uitleesbaar		•	•	•
Onderhoudsinterval programmeerbaar		•	•	•
Foutmelding	•			
Foutsignalering met foutgeheugen		•	•	•
Eenvoudige resetfunctie	•			
Meertraps-resetfunctie (besturing, veiligheid, radiografie enz.)		•	•	•
<b>Aansluiting voor:</b>				
Drukknop (conventioneel)	•	•	•	•
Drukknop (MS-Bus)		•	•	•
Marantec-fotocel OPEN en DICHT (conventioneel)	•	•	•	•
Fotocel van derden (conventioneel)	•			
Fotocel van derden OPEN en DICHT (conventioneel)		•	•	•
Ruststroomcircuit (conventioneel)	•	•	•	•
Veiligheidscontactlijst 8,2 kΩ OPEN en DICHT (conventioneel)	•	•	•	•
Signaallamp 24 V DC (conventioneel)	•	•	•	•
Elektrisch slot 24V DC (conventioneel)	•	•	•	•
Accu-back-up	•	•	•	•
Voeding van externe elementen 24 V DC (max. mA) (conventioneel)	50	50	50	50