

Comfort 360, 370, 380





Artikel

Item no.	Beschrijving
183498	Comfort 360 Set voor garagedeuren tot 110 kg: 24 V-DC motor, 650 N, 22 cm/s
183499	Comfort 370 Set voor garagedeuren tot 185 kg: 24 V-DC motor, 850 N, 23,5 cm/s
183513	Comfort 380 Set voor garagedeuren tot 220 kg: 24 V-DC motor, 1.100 N, 18 cm/s

Omvang van de levering

- Motoreenheid met geïntegreerde besturing
- Digitale 921 module ontvanger, 868 MHz bi.linked
- Digital 564 Mini handzender 4-kanaals, 868 MHz bi.linked
- Digital 572 Micro handzender 2-kanaals, 868 MHz bi.linked
- Universele montageset voor kantel- en sectionaaldeuren
- Netkabel met eurostekker type C, 1.500 mm

Kenmerken

Aandrijving

- DC-motor: Soft-Start- en Soft-Stop beschermen de deur, afzonderlijk instelbare openings- en sluitsnelheden maken snel openen en sluiten volgens de norm mogelijk
- Geïntegreerde besturing met verlicht LC-display en eenvoudige programmering
- Aansluitingen voor drukknop, fotocel, loopdeurcontact, batterij back-up en uitbreidingsprintplaten voor het achteraf inbouwen van meer functies
- LED-verlichting aan 2 zijden en uitstralend naar de zijkanten
- Snel en krachtig
- Back-up batterij kan in de behuizing worden geïntegreerd

Structuur en verbinding

- Aansluiting (conventioneel) voor drukknop, fotocel en houdcircuit
- Insteekbare draadloze ontvanger
- Aansluiting (MS-bus) voor uitbreidingsprintplaten (printen kunnen worden geïntegreerd)
- Aansluiting (MS-bus) voor handprogrammeerapparaat en uitbreidingsmodules
- Aansluiting voor batterij backup
- Uitgang 24 V-DC, max. 50 mA

Bediening

- Marantec EOS programmering
- Programmering en statusmelding via LC-display
- Programmering en diagnose mogelijk via optionele externe handprogrammer

- Programmering en diagnose via maveo pro via smartphone app mogelijk

Instelling eindpositie

- Elektronische eindaanslag

Functies

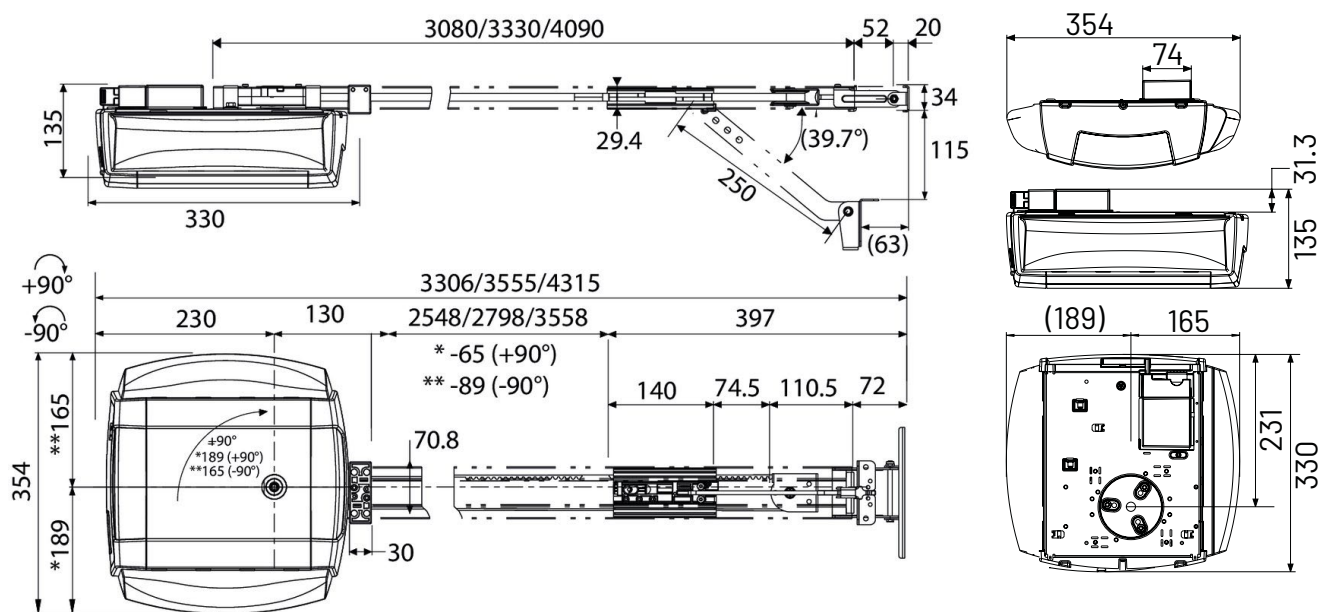
- Stroomspaartechniek bleuline
- Soft-Start/Soft-Stop/Soft-Loop
- Elektronisch anti-uitschakelingsapparaat
- Bescherming tegen blokkeren
- Looptijdbegrenzing
- Omkering van draairichting programmeerbaar
- Backjump (ontspanning aan de sluitrand)
- Automatische toevoerfunctie (kan alleen worden gebruikt in combinatie met een fotocel)
- Tussenstand OPEN en DICHT afzonderlijk programmeerbaar
- Deursnelheid OPEN en DICHT afzonderlijk programmeerbaar
- Soft-Loop positie OPEN en DICHT afzonderlijk programmeerbaar
- Soft Loop snelheid OPEN en DICHT afzonderlijk programmeerbaar
- Frame functie (blanking van frame lichtschermen)
- Programmeerbare pulsingang en -uitgang
- Cyclusteller
- Programmeerbaar onderhoudsinterval
- Foutsigalering met foutgeheugen
- Resetfunctie op meerdere niveaus (controle, veiligheid, radio enz.)

Technische gegevens

	Comfort 360	Comfort 370	Comfort 380
Trek- en drukkracht (max.) [N]	650	850	1.100
Loopsnelheid (max.) [cm/s]	22	23,5	18
Cycli per uur (max.)*	2	4	6
Cycli per dag (max.)	20	32	60
Werkspanning [V]	260 V/1~	230 V/1~	
Verlichtingsmiddel	2x 10-LED module		

* Eén cyclus komt overeen met twee bewegingen (openen en sluiten) van de deur.

Technische tekeningen



Gebied van gebruik

	Comfort 360	Comfort 370	Comfort 380
Breedte van de kanteldeur (max.) [m]	3,5	5	6
Breedte van kantel- en luifelpoorten (max.) [m]	3,5	5	6
Hoogte van kantel- en luifelpoorten (max.) [m]	2,25	2,25	2,25
Breedte van enkelwandige sectionaaldeuren (max.) [m]	5	5,5	6
Breedte van dubbelwandige sectionaaldeuren (max.) [m]	3	5,5	6
Deurgewicht (max.) [kg]	110	185	220

Aandrijfspecifieke accessoires



SZ 11

Geleiderail voor garageaanrijvingen, 3,08 m profiellengte, 0,8 mm dik, tandriemen, 1-delig

177207
€ 131,00



Digital 564

4-kanaals minihandzender, uni-directioneel, 868 MHz bi.linked

101106
€ 59,00



Digital 572

2-kanaals microhandzender, uni-directioneel, 868 MHz bi.linked

101115
€ 54,00

Technische gegevens

	Comfort 260		Comfort 270		Comfort 280		Comfort 260 speed	Comfort 270 speed	Comfort 260 accu
Breedte van de kanteldeur (max.) [m]	3,5		5		6		3,5	5	3,5
Breedte van kantel- en luifelpoorten (max.) [m]	3,5		5		6		3,5	5	3,5
Hoogte van kantel- en luifelpoorten (max.) [m]	2,25								
Breedte van enkelwandige sectionaaldeuren (max.) [m]	5		5,5		6		5	5,5	5
Breedte van dubbelwandige sectionaaldeuren (max.) [m]	3		5,5		6		3	5,5	3
Deurgewicht (max.) [kg]	90		165		200		110	185	90
Trek- en drukkracht (max.) [N]	550		750		1.000		650	850	550
Loopsnelheid (max.) [cm/s]	16						22	23,5	16
Cycli per uur (max.)*	2		4		6		3	4	2
Cycli per dag (max.)	16		28		48		20	32	16
Werkspanning [V]	230 V/1~	260 V/1~	230 V/1~	260 V/1~	230 V/1~	260 V/1~	230 V/1~		24 V-DC
Nominale frequentie [Hz]	50/60								
Nominale stroom [A]	1,1	1	1,1	1	1,1	1	1,1		
Stroomopname VA/W/ kW]	0,25 kW								0,12 kW
Stroomopname in stand-by [VA/W/kW]	0,1 W								
Tijd tot stand-by-stand [min]	1-5								
Motorspanning [V]	24 V-DC								
Stuurspanning [V]	24 V-DC								
Beschermingsklasse	II								
Beschermingsklasse	IP20								
Verlichtingsmiddel	8-LED module								
Continu geluidsdrukniveau (max.) [dB(A)]	70								
Temperatuur (min./ max.) [°C]	-20/60								
Afmetingen (BxHxD) [mm]	190x125x360								
Gewicht [kg]	3,3		3,5		3,8		4,4		3,2

* Eén cyclus komt overeen met twee bewegingen (openen en sluiten) van de deur.

Technische gegevens

	Comfort 360	Comfort 370	Comfort 380	Comfort 390	Comfort 390 plus
Breedte van de kanteldeur (max.) [m]	3,5	5	6		
Breedte van kantel- en luifelpoorten (max.) [m]	3,5	5	6		
Hoogte van kantel- en luifelpoorten (max.) [m]	2,25				
Breedte van enkelwandige sectionaaldeuren (max.) [m]	5	5,5	6		
Breedte van dubbelwandige sectionaaldeuren (max.) [m]	3	5,5	6		
Deurgewicht (max.) [kg]	110	185	220	240	
Trek- en drukkracht (max.) [N]	650	850	1.100	1.200	
Loopsnelheid (max.) [cm/s]	22	23,5	18	16	
Cycli per uur (max.)*	2	4	6	18	
Cycli per dag (max.)	20	32	60	300	
Werkspanning [V]	230 V/1~		260 V/1~	230 V/1~	
Nominale frequentie [Hz]	50/60				
Nominale stroom [A]	1,1		1	1,1	
Stroomopname VA/W/kW	0,25 kW				
Stroomopname in stand-by [VA/W/kW]	0,1 W			3,5 W	
Tijd tot stand-by-stand [min]	1-5				
Motorspanning [V]	24 V-DC				
Stuurspanning [V]	24 V-DC				
Beschermingsklasse	II				
Beschermingsklasse	IP20				
Verlichtingsmiddel	2x 10-LED module			Zonder	
Continu geluidsdrukniveau (max.) [dB(A)]	70				
Temperatuur (min./max.) [°C]	-20/60				
Afmetingen (BxHxD) [mm]	360x135x335				
Gewicht [kg]	4,3	4,9			

* Eén cyclus komt overeen met twee bewegingen (openen en sluiten) van de deur.

Garagedeuraan- drijvingen





Comfort 260, 270, 280



Comfort 260, 270 speed



Comfort 260 accu



Comfort 360, 370, 380



**U wilt uw eigen etikettering op onze garagedeuropeners?
Bijna alle onderstaande producten zijn op verzoek ook verkrijgbaar in
een neutrale variant of met uw eigen etiket.**