

Comfort 860, 861

Automazioni per cancelli scorrevoli

1 Automazioni per cancelli ad ante



Comfort 860, 861

2 Automazioni per cancelli scorrevoli

Articolo	Codice	Prezzo
Automazione a colonnina Comfort 860		
1.278 mm	115 419	
1.528 mm	116 952	
Altezza su richiesta, max 2.028 mm	116 953	
Automazione a colonnina Comfort 861		
1.278 mm	116 954	
1.528 mm	116 955	
Altezza su richiesta, max 2.028 mm	116 956	

Dotazione standard

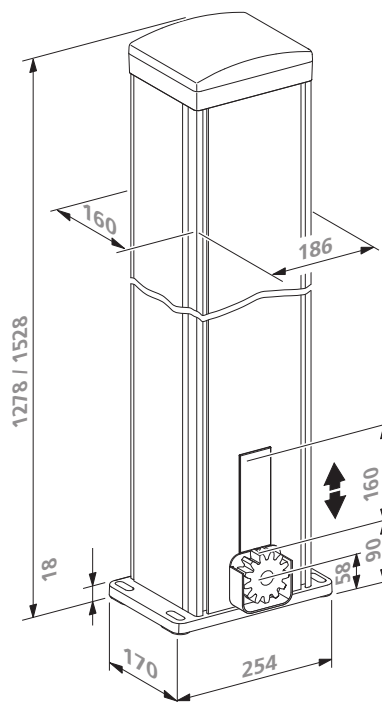
- Gruppo motore con centralina integrata Control x.82
- Digital 941 ricevente con antenna esterna con base magnetica, 868 MHz bi-linked
- Digital 663 radiocomando mini a 3-canali, bi-direzionale, 868 MHz bi-linked
- Console di f ssaggio e pignone modulo 4, pre-montati
- Materiale di f ssaggio

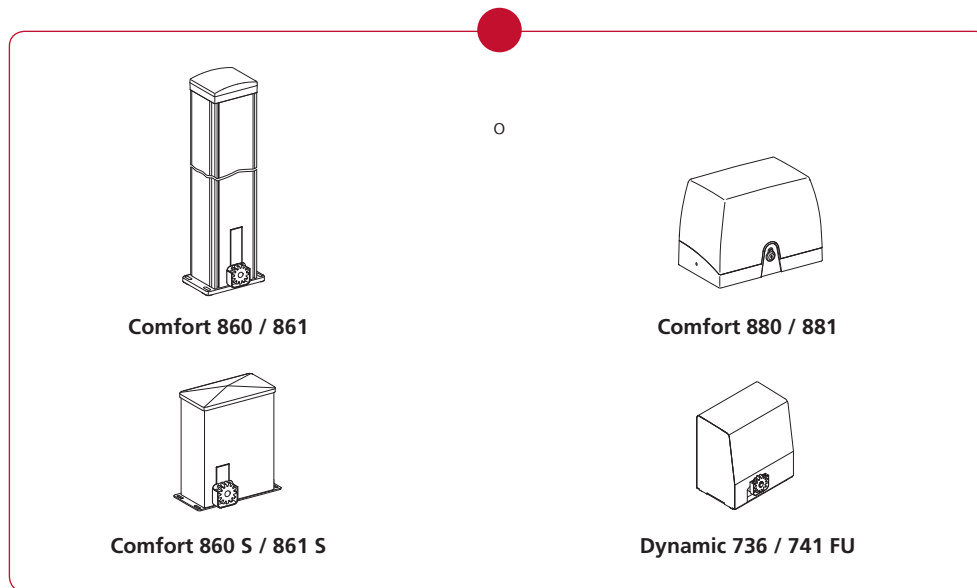
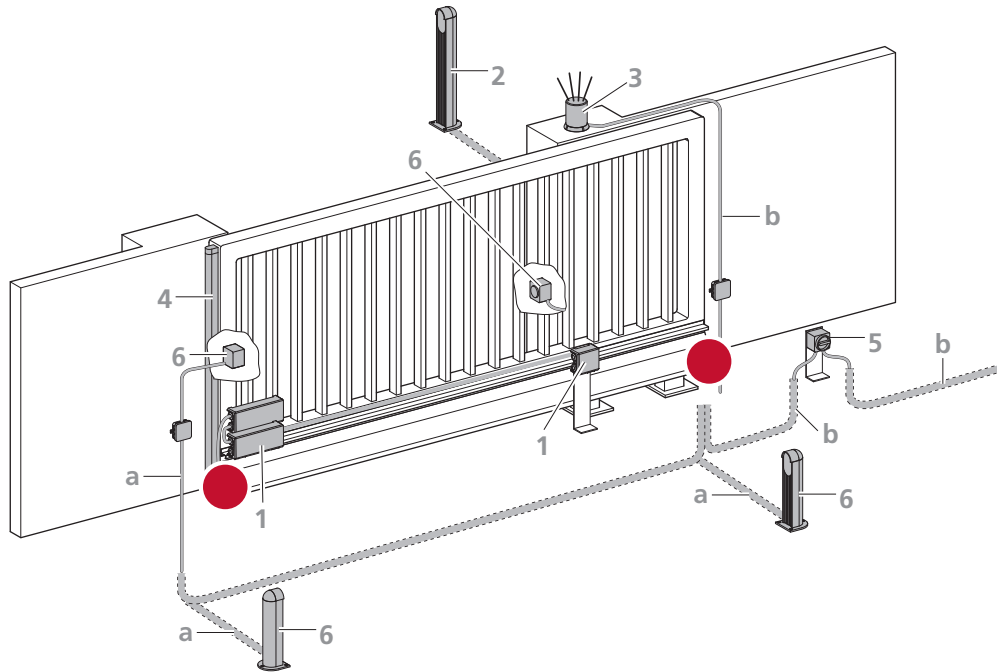
3 Accessori radio

4 Accessori

Disegno con misure

Comfort 860, 861





Accessori Disponibili

- 1 Rilevatore per costa a induzione, ad esempio Special 750
- 2 Colonnina con accessorio di comando, ad esempio Command 312
- 3 Lampeggiante 230 V AC oppure 24 V DC
- 4 Fotocosta attiva o passiva, ad esempio Protect-Contact 700
- 5 Interruttore generale
- 6 Fotocellula esterna, ad esempio Special 633

Cablaggio

- a 2x0,5mm²
 b Comfort 860, 861, 880, 881 – 3x1,5 mm²
 Dynamic 741 FU – 3x1,5 mm²
 Dynamic 736 – 3x2,5 mm²

1 Automazioni per cancelli ad ante

2 Automazioni per cancelli scorrevoli

3 Accessori radio

4 Accessori

Informazioni

Automazioni per cancelli scorrevoli

1 Automazioni per cancelli ad ante

2 Automazioni per cancelli scorrevoli

3 Accessori radio

4 Accessori

Comfort 860 / 860 S

Comfort 861 / 861 S

Comfort 880

Comfort 881

Dynamic 736

Dynamic 741 FU

Campo d'applicazione

Larghezza del cancello (max)	mm	8.000				18.000	
Peso del cancello (max)	kg	400	800	400	800	1.100	1.300
Modulo cremagliera		4				6	
Costa sensibile attiva non necessaria (verificare norme applicabili)	kg	fino a 400	fino a 800	fino a 400	fino a 800	-	

Dati meccanici

potenza di spinta e trazione (max)	N	400	800	400	800	-	
Coppia (max)	Nm	-				80	100
Velocità di movimento (max)	mm/s	180		230		180 (50 Hz)	120 (50 Hz)
Tempo di apertura (a seconda del cancello)	s	15 bis 25					

Dati elettrici

Alimentazione	V AC	230				3N~400 / 2301N~230	
Frequenza	Hz	50				50	
Consumo durante il funzionamento (circa)	kW	0,4				1,9	3,3
Consumo durante lo stand-by (circa)	W	3,2					
Ciclo operativo (frequenza d'uso)		S 2-5 minuti				S 3-60%	
Tensione motore	V	24				3N~400 / 2301N~230	
Tensione centralina	V DC	24					
Alimentazione accessori esterni (max)	V DC/mA	24 / 50				24 / 500	
Protezione gruppo motore	IP	44				54	
Protezione centralina	IP	65					
Classe di protezione		I					

Dati generali

eso gruppo motore	kg	12,5 fino a 20,5	14,5 fino a 22,5	9,5	10,0	27,0	
Temperature ammesse gruppo motore	°C	-20 fino a +60					

Informazioni

Automazioni per cancelli scorrevoli

Marantec
Antriebstechnik

	Comfort 860 / 861	Comfort 860 S / 861 S	Comfort 880 / 881	Dynamic 736	Dynamic 741 FU
Funzioni					
Sistema di risparmio energetico	•	•	•		
Tecnologia con inverter					•
Tecnologia del punto di riferimento	•	•	•		
Tecnologia a encoder con rilevatore assoluto di posizione				•	•
Rallentamento ai fine corsa	•	•	•		•
Sistema anti-effrazione elettronico	•	•	•		
Blocco di sicurezza	•	•	•		
Limitazione del ciclo operativo	•	•	•	•	•
Sblocco manuale con serratura (accessibile dall'esterno)			•		
Sblocco manuale integrato	•	•		•	•
Accesso alla centralina da coperchio con serratura		•			
Accesso alla centralina da antina con serratura	•				
Accesso alla centralina da coperchio rimovibile			•	•	•
Carter motore utilizzabile come colonnina per cancello	•				
Scanalature per un semplice inserimento di guarnizioni e coste	•				
Alloggiamento predisposto per l'installazione di un lampeggiante integrato	•				
Batteria tampone Battery-Backup integrabile	•				
Rilevatore a induzione 8,2 kΩ integrato	•	•	•	•	•
Pignone regolabile in altezza (escursione max in mm)	160	70			
Programmazione Marantec EOS	•	•	•		
Display LCD per la programmazione e le segnalazioni di stato	•	•	•	•	•
Direzione di rotazione programmabile	•	•	•	•	•
Richiusura automatica temporizzata (* attivabile solo previa abilitazione di una fotocellula)	• (*)	• (*)	• (*)	•	•
Tempo di apertura e pre-allarme programmabili separatamente	•	•	•	•	•
Luce di cortesia programmabile	•	•	•		
Luce di cortesia comandabile via radio	•	•	•		
Limitazione di coppia elettronica, programmabile separatamente in apertura e chiusura	•	•	•		
Apertura pedonale parziale programmabile	•	•	•	•	•
Velocità programmabile separatamente in apertura e chiusura	•	•	•		
Punto di inizio del rallentamento, programmabile separatamente in apertura e chiusura	•	•	•		
Velocità del rallentamento, programmabile separatamente in apertura e chiusura	•	•	•		•
Uscita relais programmabile a scelta tra le funzioni: lampeggiante, segnalazione di un fine corsa, impulso monostabile (1 sec.), errore, luce di cortesia	•	•	•		
Contacchi totale e parziale	•	•	•		
Intervallo contacchi parziale impostabile	•	•	•		
Auto-diagnostica con memoria degli errori	•	•	•	•	•
Reset alle impostazioni di fabbrica				•	•
Reset parziale per gruppi di funzioni (solo sicurezze, solo codici radio, etc.)	•	•	•		
Uscite predisposte per:					
pulsante (a cavi tradizionali)	•	•	•	•	•
pulsante (MS-Bus)	•	•	•		
fotocellula Marantec, in apertura e chiusura (a cavi tradizionali)	•	•	•	•	•
fotocellula di altra marca, in apertura e chiusura (a cavi tradizionali)	•	•	•	•	•
stop (a cavi tradizionali)	•	•	•	•	•
fotocosta 8,2 kΩ in apertura e chiusura (a cavi tradizionali)	•	•	•	•	•
lampeggiante 24 V DC (a cavi tradizionali)	•	•	•	•	
batteria tampone Battery-Backup	•	•	•		
alimentazione per accessori esterni a 24 V DC (max mA) (a cavi tradizionali)	50	50	50	500	500

1

Automazioni per cancelli ad ante

2

Automazioni per cancelli scorrevoli

3

Accessori radio

4

Accessori