

# Comfort 260 accu





## Articolo

---

N. articolo	Descrizione
184076	<b>Comfort 260 accu</b> Set per porte da garage fino a 90 kg: motore 24 V CC, 550 N, 16 cm/s

## Volume di fornitura

---

- Gruppo motore con centralina integrata, precablato, 5.000 mm
- Unità batteria Accu 700 con regolatore di carica
- Caricabatterie con spina europea tipo C
- Ricevente modulare Digital 921, 868 MHz bi.linked
- Micro-radiocomando Digital 572 a 2 canali, 868 MHz bi.linked
- Set di installazione universale per porte basculanti e sezionali

## Caratteristiche

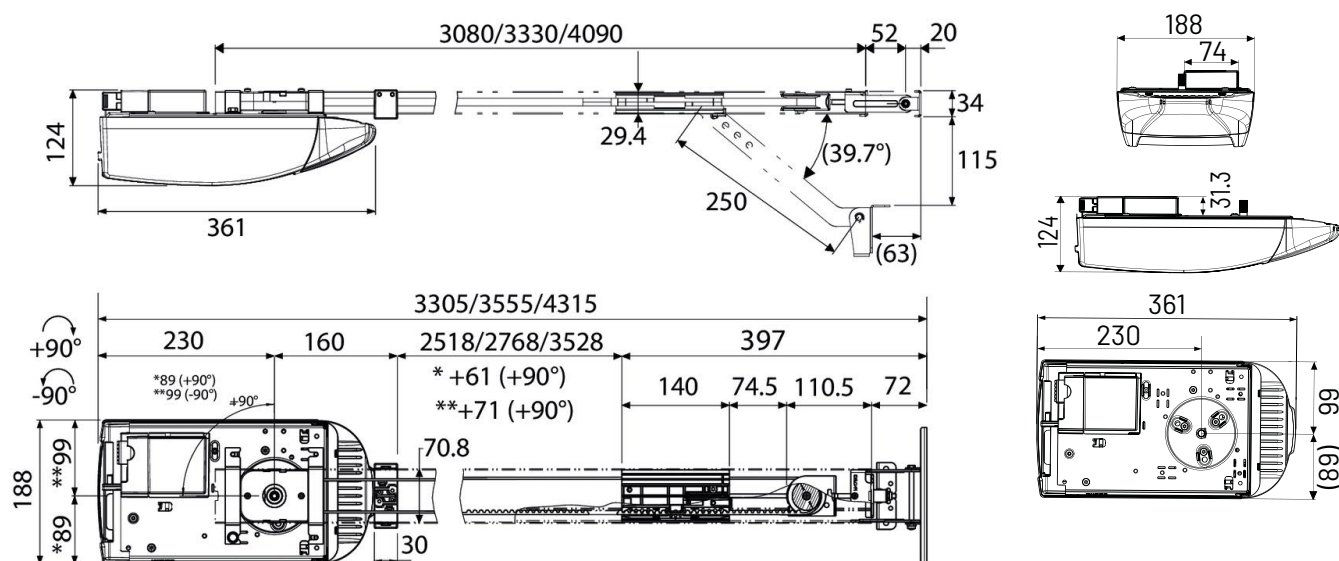
- Automazione compatta, la cui lunghezza può essere ridotta di 143 mm se montata ruotata di 90°
- Motore CC: I finecorsa proteggono la porta, mentre le velocità di apertura e chiusura regolabili separatamente consentono un'apertura e una chiusura rapide e conformi agli standard
- Centralina integrata con display LCD illuminato e programmazione semplice
- Connessioni per pulsantiera, fotocellula, contatto porta pedonale, backup batteria e schede di espansione per il retrofit di altre funzioni
- Connessione (convenzionale) per pulsantiera, fotocellula e circuito di arresto
- Ricevente radio a innesto
- Connessione (bus MS) per schede di espansione (schede integrabili)
- Connessione (bus MS) per dispositivo di programmazione portatile e moduli di espansione
- Connessione per backup batteria
- Uscita 24 V CC, max. 50 mA
- Programmazione EOS Marantec
- Programmazione e segnalazione di stato tramite display LC
- Possibilità di programmazione e diagnosi tramite dispositivo di programmazione manuale esterno opzionale
- Programmazione e diagnosi tramite l'tramite app per smartphone maveo pro
- Finecorsa elettronico
- Tecnologia a risparmio energetico
- Finecorsa/rallentamento ai fine corsa
- Protezione elettronica anti-apertura
- Protezione antibloccaggio
- Limitazione temporale
- Inversione del senso di rotazione programmabile
- Backjump (scarico del bordo di chiusura)
- Funzione di chiusura automatica (utilizzabile solo in combinazione con una fotocellula)
- Posizione intermedia APRIRE e CHIUDERE programmabile separatamente
- Velocità di apertura e chiusura della porta programmabile separatamente
- Posizione di rallentamento ai fine corsa APRIRE e CHIUDERE programmabile separatamente
- Velocità di rallentamento ai fine corsa APRIRE e CHIUDERE programmabile separatamente
- Funzione telaio (oscuramento delle fotocellule del telaio)
- Programmable impulse input and output
- Contatore cicli
- Maintenance interval programmable
- Segnalazione guasti con memoria guasti
- Funzione di reset multistadio (centralina, sicurezza, radio ecc.)

## Dati tecnici

	Comfort 260 accu
Forza di trazione e compressione (max.) [N]	550
Velocità di corsa (max.) [cm/s]	16
Cicli all'ora (max)*	2
Cicli al giorno (max.)	16
Tensione operativa [V]	24 V-DC
Lampada	8 LED module

\* Un ciclo corrisponde a due corse (apertura e chiusura) della porta.

## Disegni tecnici



## Ambito d'impiego

	Comfort 260 accu
Larghezza cancelli a battente (max.) [m]	3,5
Larghezza porte basculanti e tettoie (max.) [m]	3,5
Altezza porte basculanti e tettoie (max.) [m]	2,25
Larghezza porta sezionale a parete singola (max.) [m]	5
Larghezza porta sezionale a doppia parete (max.) [m]	3
Peso porta (max.) [kg]	90

## Accessori specifici per l'automazione



### SZ 11

Guida di scorrimento di porte da garage, lunghezza profilo 3,08 m, spessore 0,8 mm, cinghia dentata, in 1 pezzo

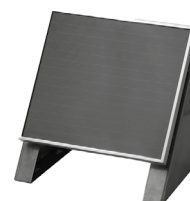
177207  
131,00 €



### Accu 700

Unità batteria 7,2 Ah come batteria di ricambio nell'alloggiamento IP20

87785  
291,00 €



### Set di retrofit modulo solare

con staffe di montaggio e cavo da 7,5 m per Accu 700

83252  
332,00 €

## Dati tecnici

	Comfort 260		Comfort 270		Comfort 280		Comfort 260 speed	Comfort 270 speed	Comfort 260 accu
Larghezza cancelli a battente (max.) [m]	3,5		5		6		3,5	5	3,5
Larghezza porte basculanti e tettoie (max.) [m]	3,5		5		6		3,5	5	3,5
Altezza porte basculanti e tettoie (max.) [m]	2,25								
Larghezza porta sezionale a parete singola (max.) [m]	5		5,5		6		5	5,5	5
Larghezza porta sezionale a doppia parete (max.) [m]	3		5,5		6		3	5,5	3
Peso porta (max.) [kg]	90		165		200		110	185	90
Forza di trazione e compressione (max.) [N]	550		750		1.000		650	850	550
Velocità di corsa (max.) [cm/s]	16						22	23,5	16
Cicli all'ora (max)*	2		4		6		3	4	2
Cicli al giorno (max.)	16		28		48		20	32	16
Tensione operativa [V]	230 V/1~	260 V/1~	230 V/1~	260 V/1~	230 V/1~	260 V/1~	230 V/1~		24 V-DC
Frequenza nominale [Hz]	50/60								
Corrente nominale [A]	1,1	1	1,1	1	1,1	1	1,1		
Potenza assorbita [VA/W/kW]	0,25 kW								0,12 kW
Potenza assorbita in stand-by [VA/W/kW]	0,1 W								
Tempo necessario per raggiungere lo stato di prontezza [min]	1-5								
Tensione motore [V]	24 V-DC								
Tensione di comando [V]	24 V-DC								
Protection class	II								
Tipo di protezione	IP20								
Lampada	8 LED module								
Livello di pressione sonora continua (max.) [dB(A)]	70								
Temperatura (min./max.) [°C]	-20/60								
Misure (lungh. x alt. x prof.) [mm]	190x125x360								
Peso [kg]	3,3		3,5		3,8		4,4		3,2

\* Un ciclo corrisponde a due corse (apertura e chiusura) della porta.

## Dati tecnici

	Comfort 360	Comfort 370	Comfort 380	Comfort 390	Comfort 390 plus
Larghezza cancelli a battente (max.) [m]	3,5	5	6		
Larghezza porte basculanti e tettoie (max.) [m]	3,5	5	6		
Altezza porte basculanti e tettoie (max.) [m]	2,25				
Larghezza porta sezionale a parete singola (max.) [m]	5	5,5	6		
Larghezza porta sezionale a doppia parete (max.) [m]	3	5,5	6		
Peso porta (max.) [kg]	110	185	220	240	
Forza di trazione e compressione (max.) [N]	650	850	1.100	1.200	
Velocità di corsa (max.) [cm/s]	22	23,5	18	16	
Cicli all'ora (max)*	2	4	6	18	
Cicli al giorno (max.)	20	32	60	300	
Tensione operativa [V]	230 V/1~		260 V/1~	230 V/1~	
Frequenza nominale [Hz]	50/60				
Corrente nominale [A]	1,1	1	1,1		
Potenza assorbita [VA/W/kW]	0,25 kW				
Potenza assorbita in stand-by [VA/W/kW]	0,1 W			3,5 W	
Tempo necessario per raggiungere lo stato di prontezza [min]	1-5				
Tensione motore [V]	24 V-DC				
Tensione di comando [V]	24 V-DC				
Protection class	II				
Tipo di protezione	IP20				
Lampada	2 moduli a 10 LED			senza	
Livello di pressione sonora continua (max.) [dB(A)]	70				
Temperatura (min./max.) [°C]	-20/60				
Misure (lungh. x alt. x prof.) [mm]	360x135x335				
Peso [kg]	4,3	4,9			

\* Un ciclo corrisponde a due corse (apertura e chiusura) della porta.

# Automazioni per porte da garage





Comfort 260, 270, 280



Comfort 260, 270 speed



Comfort 260 accu



Comfort 360, 370, 380



**Desiderate un'etichetta personalizzata sulle nostre automazioni per porte da garage?**

Quasi tutti i seguenti prodotti sono disponibili su richiesta anche in versione neutra o con etichettatura personalizzata.