

Comfort 260 accu





Article

N° d'article	Description	Prix
184078	Comfort 260 accu Kit pour portes de garage jusqu'à 90 kg : moteur 24 V-DC, 550 N, 16 cm/s	879,00 €

Contenu de la livraison

- Groupe moteur avec commande intégrée, précâblé, 5.000 mm
- Unité de batterie Accu 700 avec régulateur de charge
- Chargeur avec prise européenne de type C
- Digital 921 Récepteur modulaire, 868 MHz bi.linked
- Digital 572 Micro-émetteur portable 2 canaux, 868 MHz bi.linked
- Kit de montage universel pour portes basculantes et sectionnelles

Caractéristiques

Motorisation

- Entraînement compact dont la longueur peut être réduite de 143 mm en cas de montage tourné à 90°
- Moteur DC : le démarrage et l'arrêt progressifs ménagent la porte, les vitesses d'ouverture et de fermeture réglables séparément permettent une ouverture rapide et une fermeture conforme aux normes en vigueur
- Commande intégrée avec écran LCD éclairé et programmation aisée
- Connexions pour bouton-poussoir, cellule photoélectrique, contact de portillon, batterie de secours et platines d'extension pour l'ajout de fonctions supplémentaires

Structure et connexion

- Raccordement pour bouton-poussoir, cellule photoélectrique et éléments de coupure
- Connexion (MS-Bus) pour les platines d'extension (platines intégrables)
- Connexion (MS-Bus) pour le programmeur manuel et les modules d'extension
- Connexion pour la batterie
- Sortie 24 V-DC, max. 50 mA

Utilisation

- Programmation EOS Marantec
- Programmation et message d'état via l'écran LCD
- Programmation et diagnostic possibles via un programmeur externe en option
- Programmation et diagnostic possibles via maveo pro par application smartphone

Réglage des fins de course

- Arrêt électronique en fin de course

Fonctions

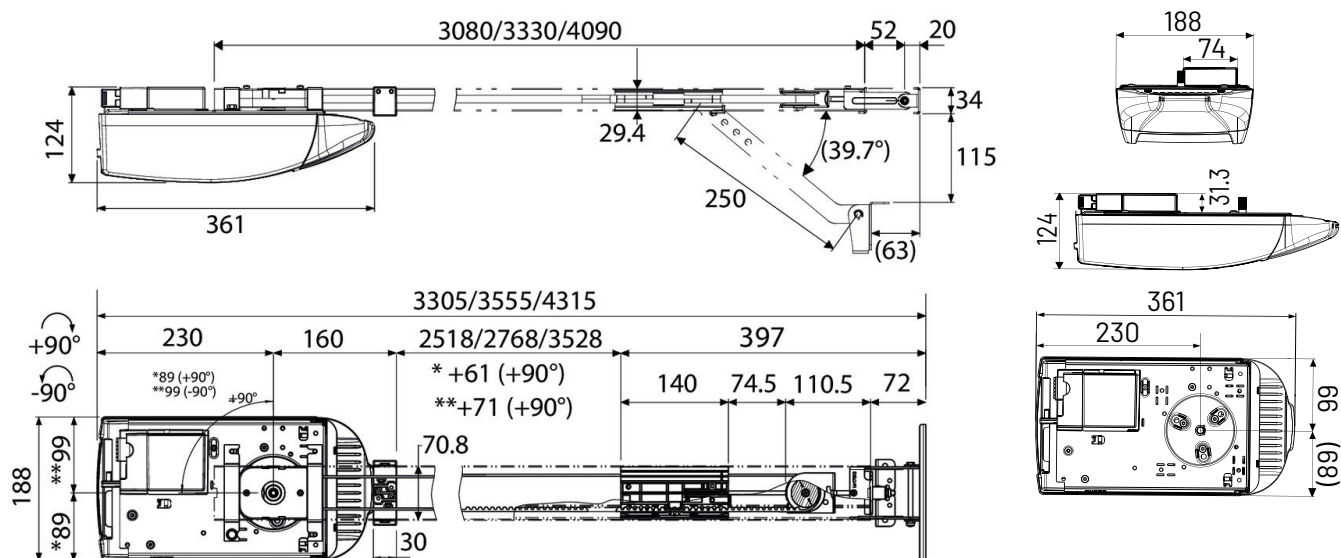
- Technique d'économie d'énergie
- Démarrage progressif/arrêt progressif/marche progressive
- Sécurité électronique anti relevage
- Anti-blocage
- Limitation de la durée
- Changement du sens de rotation programmable
- Backjump (allègement de la barre palpeuse)
- Fonction de fermeture automatique (utilisable uniquement en combinaison avec un jeu de cellule)
- Position intermédiaire OUVERTURE et FERMETURE programmable séparément
- Vitesse de déplacement de la porte OUVERTURE et FERMETURE programmable séparément
- Position de vitesse soft OUVERTURE et FERMETURE programmable séparément
- Vitesse Soft OUVERTURE et FERMETURE programmable séparément
- Fonction d'huissierie (suppression des cellules photoélectriques installées dans l'huissierie)
- Entrée et sortie impulsions programmables
- Compteur de cycles
- Intervalle de maintenance programmable
- Signalisation des erreurs avec mémoire des erreurs
- Fonction de réinitialisation à plusieurs niveaux (commande, sécurité, radio, etc.)

Données techniques

	Comfort 260 accu
Force de traction et de compression (max.) [N]	550
Vitesse de déplacement (max.) [cm/s]	16
Cycles par heure (max.)*	2
Cycles par jour (max.)	16
Tension de service [V]	24 V-DC
Ampoule	Module à 8 LED

* Un cycle correspond à deux trajets (ouverture et fermeture) de la porte.

Dessins techniques



Domaine d'utilisation

	Comfort 260 actu
Largeur Portes basculantes (max.) [m]	3,5
Largeur portes basculantes et portes canopy (max.) [m]	3,5
Hauteur portes basculantes et canopy (max.) [m]	2,25
Largeur portes sectionnelles à simple paroi (max.) [m]	5
Largeur portes sectionnelles à double paroi (max.) [m]	3
Poids de la porte (max.) [kg]	90

Données techniques

	Comfort 260	Comfort 270	Comfort 280	Comfort 260 speed	Comfort 270 speed	Comfort 260 accu
Largeur Portes basculantes (max.) [m]	3,5	5	6	3,5	5	3,5
Largeur portes basculantes et portes canopy (max.) [m]	3,5	5	6	3,5	5	3,5
Hauteur portes basculantes et canopy (max.) [m]	2,25					
Largeur portes sectionnelles à simple paroi (max.) [m]	5	5,5	6	5	5,5	5
Largeur portes sectionnelles à double paroi (max.) [m]	3	5,5	6	3	5,5	3
Poids de la porte (max.) [kg]	90	165	200	110	185	90
Force de traction et de compression (max.) [N]	550	750	1.000	650	850	550
Vitesse de déplacement (max.) [cm/s]	16			22	23,5	16
Cycles par heure (max.)*	2	4	6	3	4	2
Cycles par jour (max.)	16	28	48	20	32	16
Tension de service [V]	230 V/1~					24 V-DC
Fréquence nominale [Hz]	50/60					
Courant nominal [A]	1,1					
Puissance consommée [VA/W/kW]	0,25 kW					0,12 kW
Puissance absorbée en veille [VA/W/kW]	4 W					0,1 W
Tension du moteur [V]	24 V-DC					
Tension de commande [V]	24 V-DC					
Classe de protection	II					
Indice de protection	IP20					
Ampoule	Module à 8 LED					
Niveau de pression acoustique constant (max.) [dB(A)]	70					
Température (min./max.) [°C]	-20/60					
Dimensions (l x h x p) [mm]	190x125x360					
Poids [kg]	3,2	3,5	3,8		4,4	3,2

* Un cycle correspond à deux trajets (ouverture et fermeture) de la porte.

Données techniques

	Comfort 360	Comfort 370	Comfort 380	Comfort 390	Comfort 390 plus
Largeur Portes basculantes (max.) [m]	3,5	5	6		
Largeur portes basculantes et portes canopy (max.) [m]	3,5	5	6		
Hauteur portes basculantes et canopy (max.) [m]	2,25				
Largeur portes sectionnelles à simple paroi (max.) [m]	5	5,5	6		
Largeur portes sectionnelles à double paroi (max.) [m]	3	5,5	6		
Poids de la porte (max.) [kg]	110	185	220	240	
Force de traction et de compression (max.) [N]	650	850	1.100	1.200	
Vitesse de déplacement (max.) [cm/s]	22	23,5	18	16	
Cycles par heure (max.)*	2	4	6	18	
Cycles par jour (max.)	20	32	60	300	
Tension de service [V]	230 V/1~				
Fréquence nominale [Hz]	50/60				
Courant nominal [A]	1,1				
Puissance consommée [VA/W/kW]	0,25 kW				
Puissance absorbée en veille [VA/W/kW]	0,6 W			3,5 W	
Tension du moteur [V]	24 V-DC				
Tension de commande [V]	24 V-DC				
Classe de protection	II				
Indice de protection	IP20				
Ampoule	2x module de 10 LED			Sans	
Niveau de pression acoustique constant (max.) [dB(A)]	70				
Température (min./max.) [°C]	-20/60				
Dimensions (l x h x p) [mm]	360x135x335				
Poids [kg]	4,3	4,9		5	

* Un cycle correspond à deux trajets (ouverture et fermeture) de la porte.

Accessoires spécifiques à la motorisation



SZ 11

Rail d'entraînement pour motorisation de porte de garage, longueur du profilé 3,08 m, épaisseur 0,8 mm, courroie crantée, 1 pièce

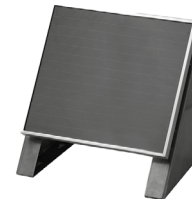
177207
176,00 €



Accu 700

Unité de batterie 7,2 Ah en tant que batterie interchangeable dans un boîtier IP20

87785
322,00 €



Kit d'installation du module solaire

avec équerres de montage et câble de 7,5 m pour Accu 700

83252
425,00 €



Digital 572

Émetteur portable 2 canaux, unidirectionnel, 868 MHz bi.linked

101115
65,00 €