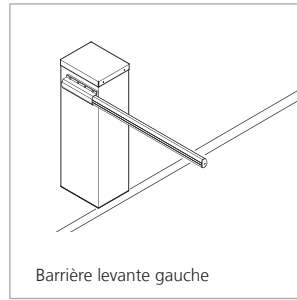


Parc 300

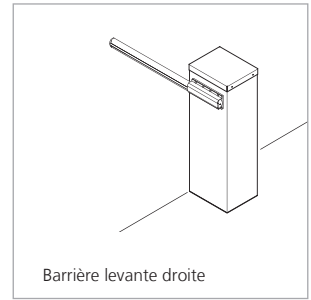
Opérateurs pour barrière de parking



EOS EASY OPERATING SYSTEM



Barrière levante gauche



Barrière levante droite

Parc 300

ARTICLE	ARTICLE N°	PRIX UNIT.
Barrière rapide pour lisse à gauche		
Barrière rapide pour lisse à droite (lisse jusqu'à 6.000 mm)	100 900	
Boîtier en acier inoxydable	102 739	

FOURNITURES

- Corps de barrière Parc 300 avec armoire de commande intégrée, montée sur console pivotante afin de faciliter l'accès aux branchements et à la programmation.
- Control Parc DC-2

CARACTÉRISTIQUES ÉLECTRIQUES

Tension d'alimentation	230 V
Fréquence nominale	50 Hz
Absorption de courant	1.1 A
Puissance consommée en utilisation	0,25 KW
Puissance consommée en veille	4,0 W
Régime de fonctionnement (usage)	90 %
Tension circuit de commande	24 V DC
Protection	(Motorisation) IP 65
Classe de protection	II

CARACTÉRISTIQUES MÉCANIQUES

Temps d'ouverture (selon barrière)	8 à 15 secondes
------------------------------------	-----------------

CARACTÉRISTIQUES D'ENVIRONNEMENT

Dimensions	(Corps de barrière) 400 x 400 x 1.125 mm
Poids (total)	92 kg
Plage de température	- 20°C à +60°C
Couleur du corps	Gris anthracite, RAL 7011
Couleur du capot	Rouge, RAL 3001

FONCTIONS

- Technique d'encodeur
- Démarrage lent et ralenti en fins de courses
- Arrêt automatique
- Sécurité à ouverture de contact en option
- Dispositif d'arrêt sur obstacle
- Contrôle du temps de marche
- Fermeture automatique programmable
- Fins de courses électroniques
- Déverrouillage
- Raccordement pour feux de signalisation
- Raccordement pour bouton-poussoir, clavier codé, contacteur à clé
- Raccordement pour modules d'extension
- Fonction retour aux réglages d'usine
- Vitesse programmable
- Verrouillage du coffre
- Mémoire des messages d'erreurs

USAGES

- Pour protéger les entrées de parkings souterrains, parkings de magasins ou d'entreprises
- Passage jusqu'à 6.000 mm avec une simple barrière et 12.000 mm avec une double barrière
- Armoire de commande intégrée
- Technique du point de référence
- Temps d'ouverture réglable
- Nombre de cycles par jour
 - Lisses < 4.000 mm 1.000 cycles max.
 - Lisses > 4.000 mm 750 cycles max.

Comfort

Parc

Digital

Command

Control

Special



Lisses pour barrière

ARTICLE	ARTICLE N°	PRIX UNIT.
Parc 200 et Parc 200 Speed		
Lisse 3.000 mm	95 500	
Lisse 4.000 mm	95 501	
Parc 300		
Lisse 4.000mm	102 791	
Lisse 5.000mm	95502	
Lisse 6.000mm	95503	

FOURNITURES

- Lisse 1 longueur
- UV: 1 pièce

FONCTIONS / USAGES

- Pour protéger les entrées de garages souterrains, de parking de magasins ou d'entreprises
- Montage à droite ou à gauche selon barrière Parc 200, 300

CARACTÉRISTIQUES TECHNIQUES / SPÉCIFICATIONS

Lisse	Longueur utile	Poids
3.300 mm	3.000 mm	5,8 kg
4.300 mm	4.000 mm	7,6 kg
5.300 mm	5.000 mm	10,6 kg
6.300 mm	6.000 mm	12,6 kg
8.300 mm	8.000 mm	16,0 kg

Lisses avec profil de protection

ARTICLE	ARTICLE N°	PRIX UNIT.
Parc 300		
Lisse 4.000mm	102 790	
Lisse 5.000mm	89364	
Lisse 6.000mm	89365	

FOURNITURES

- Lisse avec profil de protection, 1 longueur
- UV: 1 pièce

FONCTIONS / USAGES

- Pour protéger les entrées de garages souterrains et les parkings de magasins ou d'entreprises
- Montage à droite ou à gauche selon barrière Parc 200, 300

CARACTÉRISTIQUES TECHNIQUES / SPÉCIFICATIONS

Lisse	Longueur utile	Poids
3.300 mm	3.000 mm	5,8 kg
4.300 mm	4.000 mm	7,6 kg
5.300 mm	5.000 mm	12,4 kg
6.300 mm	6.000 mm	14,8 kg
8.300 mm	8.000 mm	19,0 kg