

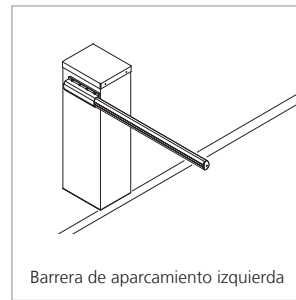
Parc 300

Automatismos para barreras de aparcamiento

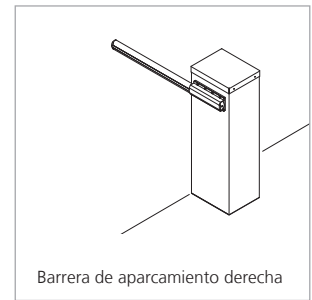
Marantec
Antriebstechnik



EOS EASY OPERATING SYSTEM



Barrera de aparcamiento izquierda



Barrera de aparcamiento derecha

Parc 300

ARTÍCULO	Nº. DE ART.	PRECIO
Barrera de aparcamiento para asta izquierda y derecha (longitud de asta de barrera hasta 6.000 mm) Carcasa en acero según consulta	100 900 102 739	

VOLUMEN DE SUMINISTRO

- Grupo de motor Parc 300 con mando integrado
- Control Parc DC-2

DATOS ELÉCTRICOS

Tensión nominal	230 V
Frecuencia nominal	50 Hz
Consumo de corriente	1,1 A
Consumo de potencia durante el servicio	0,25 KW
Consumo de potencia en stand-by	aprox. 4,0 W
Modo de funcionamiento (duración de conexión)	90%
Tensión de control	24 V DC
Tipo de protección	(grupo de motor) IP 65
Clase de protección	II

DATOS MECÁNICOS

Tiempo de apertura (específico de barrera)	aprox. 8 – 15 seg.
--	--------------------

DATOS DEL ENTORNO

Dimensiones	(bloque motor) 400 x 400 x 1.125 mm
Peso (total)	92 kg
Rango de temperatura	-20°C hasta +60°C
Color de la carcasa	gris antracita, RAL 7016
Color de la tapa	rojo, RAL 3001

FUNCIÓN

- Tecnología de emisor de valor absoluto
- Arranque / parada suave
- Desconexión automática
- Protección de retardo
- Protección de bloqueo
- Limitación de tiempo
- Funcionamiento de paro automático
- Desconexión final electrónica
- Desbloqueo
- Conexión de pulsador de presión, código y llave
- Conexión para módulos de ampliación
- Función de reset
- Velocidad de afluencia programable
- Carcasa bloqueable
- Memoria de averías

APLICACIÓN

- para la protección de entradas de garajes subterráneos, áreas de aparcamiento o entradas de fábrica
- para astas de hasta 6.000 mm como máx. en barreras de una pieza y 12.000 mm en barreras dobles
- Con mando integrado
- Con acreditada tecnología de punto de referencia
- Tiempo de apertura programable
- Ciclos de maniobras por día
 - Longitud de asta hasta 4.000 mm max. 1.000 ciclos
 - Longitud de asta a partir de 4.000 mm max. 750 ciclos

Comfort

Parc

Digital

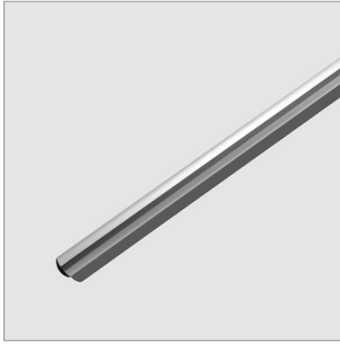
Command

Control

Special

Accesorios

Parc 200, 300



Asta de barrera

ARTÍCULO	Nº. DE ART.	PRECIO
Parc 200		
Asta de barrera, 3.000 mm	95 500	
Asta de barrera, 4.000 mm	95 501	
Parc 300		
Asta de barrera, 4.000 mm	102 791	
Asta de barrera, 5.000 mm	95 502	
Asta de barrera, 6.000 mm	95 503	
Parc 400	en	
Asta de barrera, 8.000 mm	procesamiento	

VOLUMEN DE SUMINISTRO

- Asta de barrera, 1 pieza
- Unidad de embalaje: 1 pieza

FUNCIÓN / APLICACIÓN

- Para la protección de entradas de garajes subterráneos, áreas de aparcamiento o entradas de fábrica
- Para el montaje a derecha o izquierda de barreras de aparcamiento Parc 200

DATOS TÉCNICOS / ESPECIFICACIONES

Longitud de asta de barrera	Altura de bloqueo	Peso
3.300 mm	3.000 mm	5,8 kg
4.300 mm	4.000 mm	7,6 kg

Asta de barrera incl. perfil de goma

ARTÍCULO	Nº. DE ART.	PRECIO
Parc 200		
Asta de barrera, 3.000 mm	89 362	
Asta de barrera, 4.000 mm	89 363	
Parc 300		
Asta de barrera, 4.000 mm	102 790	
Asta de barrera, 5.000 mm	89 364	
Asta de barrera, 6.000 mm	89 365	
Parc 400	en	
Asta de barrera, 8.000 mm	procesamiento	

VOLUMEN DE SUMINISTRO

- Asta de barrera, 1 pieza, incl. perfil de goma
- Unidad de embalaje: 1 pieza

FUNCIÓN / APLICACIÓN

- Para la protección de entradas de garajes subterráneos, áreas de aparcamiento o entradas de fábrica
- Para el montaje a derecha o izquierda de barreras de aparcamiento Parc 200

DATOS TÉCNICOS / ESPECIFICACIONES

Longitud de asta de barrera	Altura de bloqueo	Peso
3.300 mm	3.000 mm	7 kg
4.300 mm	4.000 mm	9,1 kg

Comfort

Parc

Digital

Command

Control

Special