

Comfort 525, 525 L





101065 Comfort 525 L

Artikel

Artikel-Nr.	Beschreibung
101062	Comfort 525 Set für 1-flügelige Drehtore bis 3,0 m: 24 V-DC Motor, 3.000 N, 20 cm/s, 120°
101063	Comfort 525 Set für 2-flügelige Drehtore bis 3,0 m: 24 V-DC Motor, 3.000 N, 20 cm/s, 120°
101064	Comfort 525 L Set für 1-flügelige Drehtore bis 4,0 m: 24 V-DC Motor, 3.000 N, 20 cm/s, 115°
101065	Comfort 525 L Set für 2-flügelige Drehtore bis 4,0 m: 24 V-DC Motor, 3.000 N, 20 cm/s, 115°

Lieferumfang

101062, 101064

- Motor-Aggregat, vorverkabelt 6x0,75 mm² 1.500 mm
- Externe Steuerung Control x.52
- Digital 921 Modulempfänger, 868 MHz bi.linked
- Digital 564 Mini-Handsender 4-Kanal, 868 MHz bi.linked
- Tor- und Pfeilerwinkel
- Montagematerial

101063, 101065

- Erstes und zweites Motor-Aggregat, vorverkabelt 6x0,75 mm² 1.500 mm
- Externe Steuerung Control x.52
- Digital 921 Modulempfänger, 868 MHz bi.linked
- Digital 564 Mini-Handsender 4-Kanal, 868 MHz bi.linked
- Tor- und Pfeilerwinkel
- Montagematerial

Merkmale

Antrieb

- Stromabhängige Hinderniserkennung – keine aktive Schließkantensicherung nötig
- DC-Motor: Soft-Start und -Stopp schonen das Tor, getrennt einstellbare Öffnungs- und Schließgeschwindigkeiten ermöglichen eine schnelle Öffnung und normgerechte Schließung
- Endlageneinstellung direkt an der Steuerung
- Referenzpunkt-Technik
- Sehr leise Mechanik
- Alle mechanischen Teile gegen Witterungseinflüsse geschützt
- Stabiles Aluminium-Druckguss-Gehäuse und UV-beständige Kunststoff-Abdeckungen
- Tor- und Pfeilerwinkel für einfache Motorenmontage
- Abschließbare Entriegelung
- Verwendbar an steigenden Toren bis zu einer Steigung von 10 % (zusätzliches Zubehör erforderlich)

Aufbau und Anschluss

- Steckbarer Funkempfänger
- Anschluss (konventionell) für Taster
- Anschluss (konventionell) für 2-Draht- oder 4-Draht-Lichtschanke AUF und ZU
- Anschluss (konventionell) für Haltkreis
- Anschluss (konventionell) für 8,2 kOhm Kontakteiste AUF und ZU
- Anschluss (konventionell) für 24 V-DC Signalleuchte
- Anschluss (konventionell) für Elektroschloss 24 V-DC
- Anschluss (MS-Bus) für Handprogrammiergerät und Erweiterungsmodule
- Anschluss für Battery-Backup
- Ausgang 24 V-DC, max. 50 mA

Bedienung

- Marantec-EOS-Programmierung
- Programmierung und Zustandsmeldung über LC-Display
- Programmierung und Diagnose über optionales externes Handprogrammiergerät möglich

Funktionen

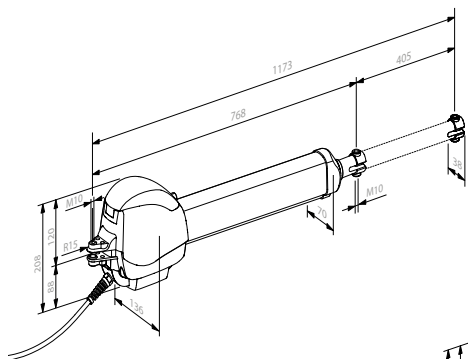
- Stromspartechnik
- Soft-Start/Soft-Stopp/Soft-Lauf
- Elektronische Aufschubsicherung
- Blockierschutz
- Laufzeitbegrenzung
- Automatische Zulauffunktion (nur in Verbindung mit einer Lichtschanke nutzbar)
- Toraufzeit und Vorwarnzeit getrennt programmierbar
- Beleuchtungsdauer programmierbar und über Funk schaltbar
- Abschaltautomatik AUF und ZU getrennt programmierbar
- Teilöffnung programmierbar
- Gehflügel-Funktion für 2-flügelige Tore programmierbar
- Laufgeschwindigkeit AUF und ZU getrennt programmierbar
- Soft-Lauf-Position AUF und ZU getrennt programmierbar
- Soft-Lauf-Geschwindigkeit AUF und ZU getrennt programmierbar
- Relaisausgang programmierbar: Signalleuchte, Torposition AUF oder ZU, Wischimpuls (1 s), Störung, Beleuchtung
- Zyklenzähler
- Wartungsintervall programmierbar
- Fehlersignalisierung mit Fehlerspeicher
- Mehrstufige Reset-Funktion (Steuerung, Sicherheit, Funk etc.)

Technische Daten

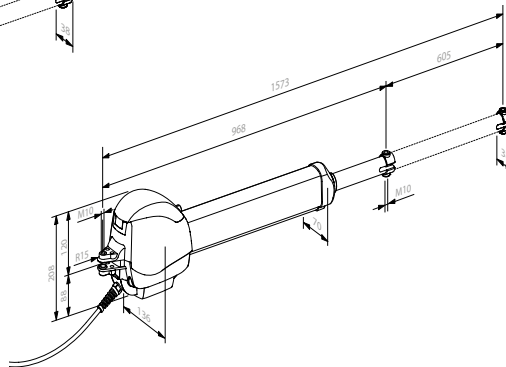
	Comfort 525	Comfort 525 L
Steigung (max.) [%]	10	
Betriebsart (Einschaltdauer)	S2 - 5 min	
Zug- und Druckkraft (max.) [N]	3.000	
Laufgeschwindigkeit (max.) [cm/s]	2	
Öffnungswinkel (max.) [°]	120	115
Motorspannung [V]	24 V-DC	
Endlagensystem	Referenzpunkt-Technik	
Schutzart	IP44	

Technische Zeichnungen

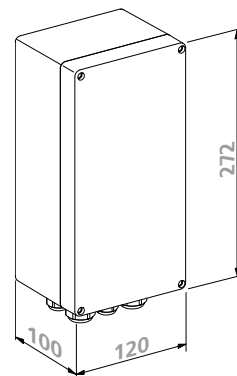
Comfort 525



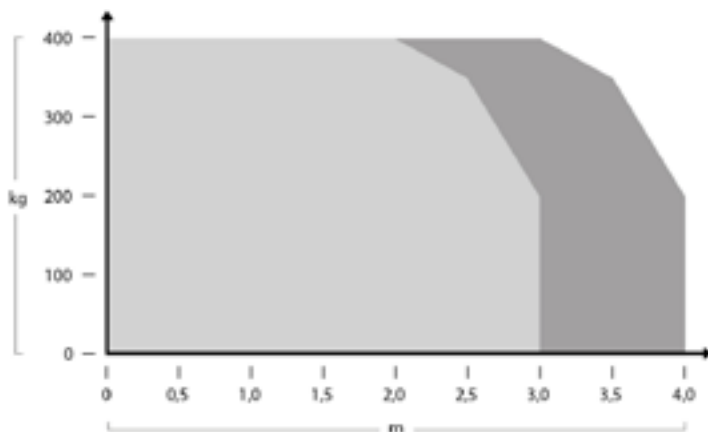
Comfort 525 L



Control x.52



Verwendungsbereich



Antriebsspezifisches Zubehör



Special 525

Befestigungs-Set für Drehtore mit steigenden Bändern und einer Steigung von max. 10 %

104734



Special 516

Anschlusskabel 6x0,75 mm² mit Kabelblende zum direkten Einbau in das Antriebsgehäuse, 10 m

167922



Verbindungskabel

8x0,75 mm², 10 m

102670

Technische Daten - Produktübersicht

	Comfort ST3024	Comfort ST5024E	Comfort RA2224	Comfort RA2224E	Comfort RA4224E
Breite Torflügel (max.) [m]	3	5	3		4
Höhe Torflügel (max.) [m]	2				
Gewicht Torflügel (max.) [kg]	400	600	500		600
e-Maß (min./max.) [mm]	0/0		0/230		0/200
Betriebsart (Einschaltdauer)	S2 - 8 min				
Zug- und Druckkraft (max.) [N]	1.400		1.500		2.000
Laufgeschwindigkeit (max.) [cm/s]	2,5	2,7	2,6		1,5
Öffnungswinkel (max.) [°]	128	122	120		
Bewegungshub (max.) [mm]	400	490	415		
Motorleistung [kW]	0,09	0,12	0,09		0,12
Motorspannung [V]	24 V-DC				
Encoder	Nein	Ja	Nein	Ja	
Schutzart	IP44				
Dauerschalldruckpegel (max.) [dB(A)]	70				
Temperatur (min./max.) [°C]	-20/55				

	Comfort 515	Comfort 515 L	Comfort 516	Comfort 516 L	Comfort 525	Comfort 525 L	Comfort 530 L
Breite Torflügel (max.) [m]	2,5	3,5	2,5	3,5	3	4	3,5
Höhe Torflügel (max.) [m]	2						
Gewicht Torflügel (max.) [kg]	200				400		350
Steigung (max.) [%]					10		
e-Maß (min./max.) [mm]	0/160	0/260			0/160	0/260	100/200
Betriebsart (Einschaltdauer)	S2 - 5 min						
Zug- und Druckkraft (max.) [N]	1.000				3.000		
Laufgeschwindigkeit (max.) [cm/s]	2						
Öffnungswinkel (max.) [°]	120	115	120	115	120	115	
Bewegungshub (max.) [mm]	413,5	613,5	413,5	613,5	405	605	600
Motorspannung [V]	24 V-DC						
Endlagensystem	Elektronische Endschalter		Referenzpunkt-Technik				
Schutzart	IP44						
Dauerschalldruckpegel (max.) [dB(A)]	70						
Temperatur (min./max.) [°C]	-20/60						

Technische Daten - Produktübersicht

	Comfort REP2224	Comfort UN3224	Comfort UN3224E
Breite Torflügel (max.) [m]	2,3	3,5	
Höhe Torflügel (max.) [m]	2		
Gewicht Torflügel (max.) [kg]	250	600	
e-Maß (min./max.) [mm]	0/200	0/0	
Betriebsart (Einschaltdauer)	S2 - 8 min		
Abtriebsdrehmoment [Nm]	120	250	
Öffnungswinkel (max.) [°]	120	90	
Motorleistung [kW]	0,12		
Motorspannung [V]	24 V-DC		
Encoder	Nein		Ja
Schutzart	IP44	IP67	
Dauerschalldruckpegel (max.) [dB(A)]	70		
Temperatur (min./max.) [°C]	-20/55		

Drehtorantriebe





Comfort ST300



Comfort ST500



Comfort RA



Comfort 515/515 L



Comfort 516/516 L



Comfort 525/525 L



Comfort 530 L



Comfort RE+



Comfort UN