

Comfort 861

Comfort 861





Artikel

Artikel-Nr.	Beschreibung
116954	Comfort 861 Säulenantrieb-Set für Schiebetore bis 600 kg: 24 V-DC Motor, 800 N, 18 cm/s, 1,28 m hoch
116955	Comfort 861 Säulenantrieb-Set für Schiebetore bis 600 kg: 24 V-DC Motor, 800 N, 18 cm/s, 1,53 m hoch
116956	Comfort 861 Säulenantrieb-Set für Schiebetore bis 600 kg: 24 V-DC Motor, 800 N, 18 cm/s, Wunschhöhe (0,93 bis 2,03 m hoch)

Lieferumfang

- Motor-Aggregat mit integrierter Steuerung Control x.82
- Digital 941 Modulempfänger mit Magnetfuß-Antenne, 868 MHz bi.linked
- Digital 564 Mini-Handsender 4-Kanal, 868 MHz bi.linked
- Bodenkonsole und Stirnrad Modul 4 vormontiert
- Montagematerial

Merkmale

Antrieb

- Stromabhängige Hinderniserkennung – keine aktive Schließkantensicherung nötig
- DC-Motor: Soft-Start und -Stopp schonen das Tor, getrennt einstellbare Öffnungs- und Schließgeschwindigkeiten ermöglichen eine schnelle Öffnung und normgerechte Schließung
- Referenzpunkt-Technik
- Qualitativ hochwertiges eloxiertes Aluminiumgehäuse
- Erhältlich in 2 Standardhöhen und in individueller Höhe nach Kundenwunsch
- Viel Platz für weiteres Zubehör und Verkabelung im Gehäuse
- Battery-Backup im Gehäuse integrierbar
- Vormontierte Leuchteinheit zur Nachrüstung einer Signalleuchte im Gehäuse
- Nuten im Gehäuse zur einfachen Anbringung von Gummiprofilen oder Kontakteleisten ohne Aluprofil
- Einfache Integration in Zaunsysteme und Schiebetore, auch als Gegenpfosten verwendbar
- Höhenverstellbares Stirnrad zur Feineinstellung der Montageposition

Aufbau und Anschluss

- Steckbarer Funkempfänger
- Anschluss (konventionell) für Taster
- Anschluss (konventionell) für 2-Draht- oder 4-Draht-Lichtschanke AUF und ZU
- Anschluss (konventionell) für Haltkreis
- Anschluss (konventionell) für 8,2 kOhm Kontakteleiste AUF und ZU
- Anschluss (konventionell) für 24 V-DC Signalleuchte
- Anschluss (konventionell) für Elektroschloss 24 V-DC
- Anschluss (MS-Bus) für Handprogrammiergerät und Erweiterungsmodule
- Anschluss für Battery-Backup
- Ausgang 24 V-DC, max. 50 mA

Bedienung

- Marantec-EOS-Programmierung
- 2 Menüs: einfach und erweitert – für eine einfache Programmierung, aber individuell anpassbare Installation
- Programmierung und Zustandsmeldung über LC-Display
- Programmierung und Diagnose über optionales externes Handprogrammiergerät möglich

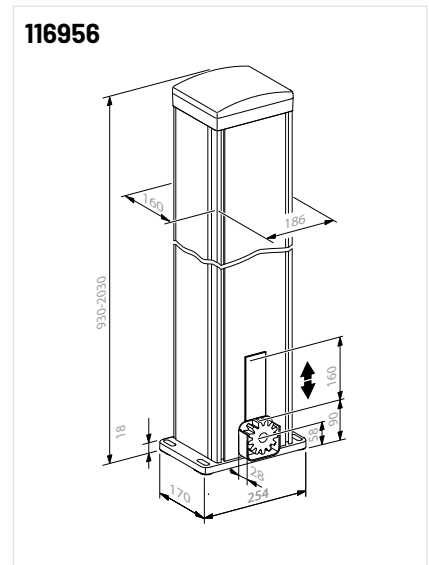
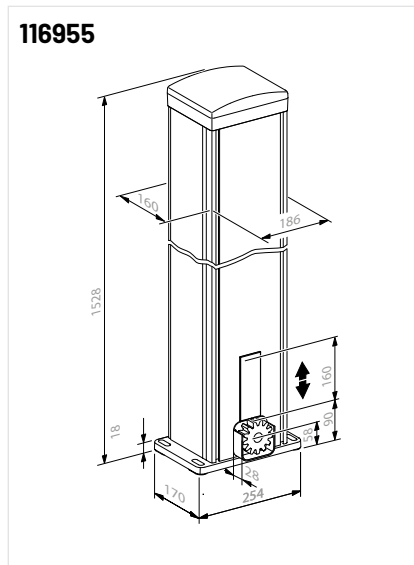
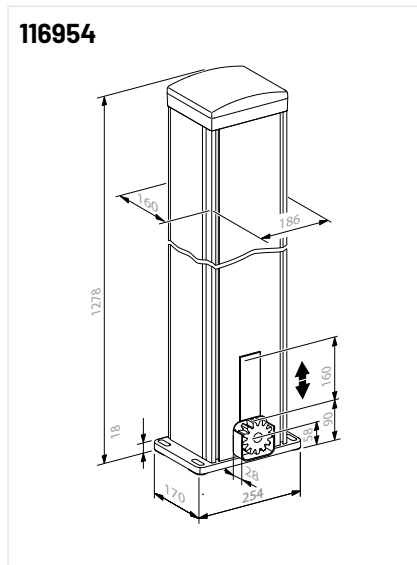
Funktionen

- Stromspartechnik
- Soft-Start/Soft-Stopp/Soft-Lauf
- Elektronische Aufschubsicherung
- Blockierschutz
- Laufzeitbegrenzung
- Automatische Zulauffunktion (nur in Verbindung mit einer Lichtschranke nutzbar)
- Toraufzeit und Vorwarnzeit getrennt programmierbar
- Beleuchtungsdauer programmierbar und über Funk schaltbar
- Abschaltautomatik AUF und ZU getrennt programmierbar
- Teilöffnung programmierbar
- Laufgeschwindigkeit AUF und ZU getrennt programmierbar
- Soft-Lauf-Position AUF und ZU getrennt programmierbar
- Soft-Lauf-Geschwindigkeit AUF und ZU getrennt programmierbar
- Relaisausgang programmierbar: Signalleuchte, Torposition AUF oder ZU, Wischimpuls (1 s), Störung, Beleuchtung
- Zyklenzähler
- Wartungsintervall programmierbar
- Fehlersignalisierung mit Fehlerspeicher
- Mehrstufige Reset-Funktion (Steuerung, Sicherheit, Funk etc.)

Technische Daten

	Comfort 861
Breite Torflügel (max.) [m]	8
Gewicht Torflügel (max.) [kg]	600
Betriebsart (Einschaltdauer)	S2 - 5 min
Zug- und Druckkraft (max.) [N]	800
Laufgeschwindigkeit (max.) [cm/s]	18 cm/s
Modul	4
Motorspannung [V]	24 V-DC
Endlagensystem	Referenzpunkt-Technik
Schutzart	IP44

Technische Zeichnungen



Comfort 861

Antriebsspezifisches Zubehör



Special 471

1 m Zahnstange, Modul 4, aus Kunststoff

8052649



Special 441

2 m Zahnstange Modul 4 aus Kunststoff im Aluminiumprofil mit Kabelkanal

121276



Control 950 mit Montagesatz

LED-Signalleuchte 24 V, orange, 2,9 W, mit Montagesatz für den Einbau in die Antriebssäule Comfort 861

158820

Technische Daten - Produktübersicht

Schiebetorantriebe TU, SU

	Comfort TU500	Comfort TU800	Comfort SU500F	Comfort SU700M	Comfort SU1100M
Gewicht Torflügel (max.) [kg]	500	800	500	700	1.100
Betriebsart (Einschaltdauer)	S2 - 3 min		S2 - 8 min		
Abtriebsdrehmoment [Nm]	16	29	23	26	38
Laufgeschwindigkeit (max.) [cm/s]	16		40	25	20
Modul	4				
Motorleistung [kW]	0,3	0,45	0,35		0,3
Motorspannung [V]	230 V/1~		24 V-DC		
Endlagensystem	Elektronischer Endschalter		Magnetische Endschalteverfahren		
Schutzart	IP44				
Dauerschalldruckpegel (max.) [dB(A)]	70				
Temperatur (min./max.) [°C]	-20/55				
Maße (BxHxT) [mm]	320x260x184		330x330x290		

Schiebetorantriebe 861, 861 S

	Comfort 861 S	Comfort 861		
Breite Torflügel (max.) [m]	8			
Gewicht Torflügel (max.) [kg]	600			
Betriebsart (Einschaltdauer)	S2 - 5 min			
Zug- und Druckkraft (max.) [N]	800			
Laufgeschwindigkeit (max.) [cm/s]	18			
Modul	4			
Motorspannung [V]	24 V-DC			
Endlagensystem	Referenzpunkt-Technik			
Schutzart	IP44			
Dauerschalldruckpegel (max.) [dB(A)]	70			
Temperatur (min./max.) [°C]	-20/60			
Maße (BxHxT) [mm]	330x385x178	186x1278x198	186x1528x198	186x0x198

Technische Daten - Produktübersicht

Schiebetorantriebe SDO

	SDO 05-8- 45	SDO 05- 10-24	SDO 05- 10-30	SDO 35- 13-45 HD	SDO 35- 20-24 HD	SDO 35- 21-45 HD	SDO 35- 33-24 HD
Abtriebsdrehmoment [Nm]	80	100		130	200	210	330
Abtriebsdrehzahl [1/min]	45	24	30	45	24		
Zyklen pro Stunde (max.)*	10			8	5	8	5
Motorleistung [kW]	0,55			0,95		1,5	
Betriebsspannung [V]	230 V/1~; 230 V/3~; 400 V/3~				230 V/3~; 400 V/3~		230 V/1~; 230 V/3~; 400 V/3~
Nennfrequenz [Hz]	50						
Nennstrom [A]							
Nennstrom in Sternschaltung [A]	1,90	2,00		3,30		4,20	3,30
Bauseitige Absicherung (Netzbe- trieb 400 V/3~)[A]	16						
Nennstrom in Dreieckschaltung [A]	3,20	3,50	4,10	5,70		7,30	5,70
Bauseitige Absicherung (Netzbe- trieb 230 V/3~)[A]	16						
Betrieb mit CS320 FU (Frequenzum- richter 230 V/1~)	0,75 kW			1,5 kW		-	1,5 kW
Bauseitige Absicherung (FU-Betrieb 230V/1~)[A]	16						
Betrieb mit CS320 FU (Frequenzum- richter 400 V/3~)	0,75 kW			1,5 kW			
Bauseitige Absicherung (FU-Betrieb 400V/3~)[A]	16						
Leistungsfaktor cos phi	0,69	0,72		0,71			
Schutzart	IP54						
Bremstyp	Gr. 1/1 Nm			Gr. 2/10 Nm	Gr. 2/4 Nm	Gr. 2/10 Nm	Gr. 2/4 Nm
Temperatur (min./max.)[°C]	-20/60						
Dauerschalldruckpegel (max.) [dB(A)]	70						
Gewicht [kg]	15			36			

Schiebetorantriebe





Comfort TU



Comfort SU



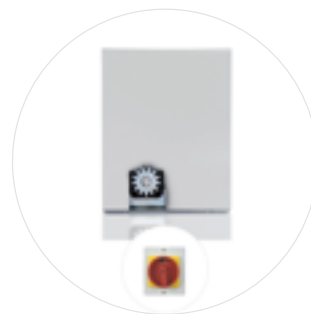
Comfort 861 S



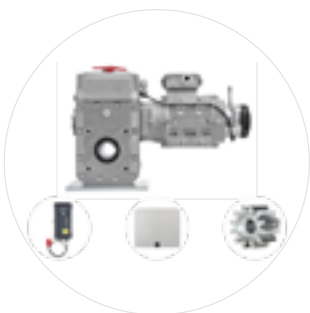
Comfort 861



Schiebetorantriebe SDO



SDO 05 - Sets



SDO 35 - Sets