

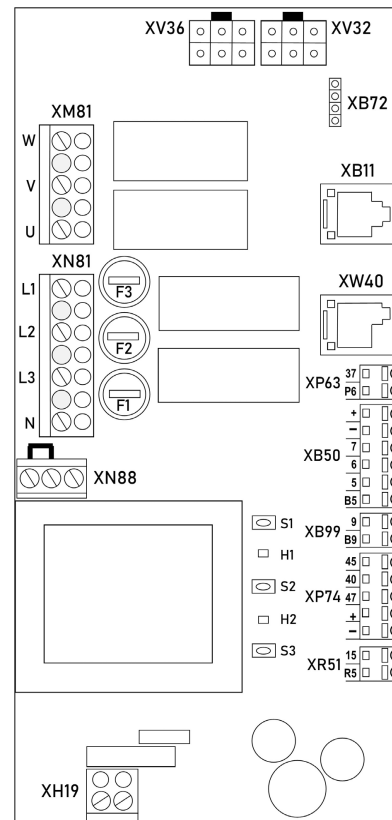
Programmation d'une platine CS 265



SOMMAIRE

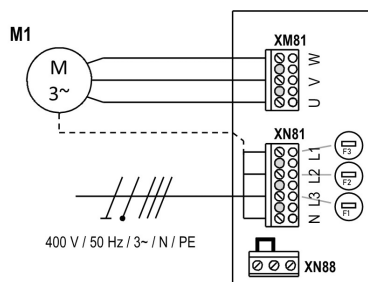
1. Vue d'ensemble de la platine 2
2. Branchement de l'alimentation électrique 3
3. Premier démarrage 3
4. Changement du sens de rotation 4
5. Réglage des fins de course MEC 4
6. Réglage des fins de course AWG (codeur) via le boîtier CSI 4
7. Branchement d'une barre palpouse 5
8. Branchement d'un jeu de cellule 6
9. Branchement d'une barrière immatérielle type 7
10. Branchement d'un feu clignotant 24V 7
11. Changement de langue de l'écran LCD 8
12. Utilisation de l'écran LCD 8
13. Mode Ajustage écran LCD 9
14. Mode Ajustage boîtier CSI 9
15. Retour aux réglages usines 10

1. Vue d'ensemble de la platine



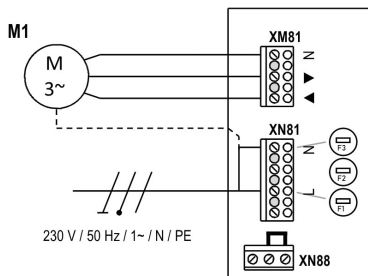
2. Branchement de l'alimentation électrique

Plan détaillé des connexions secteur et moteur (400 V / triphasé)



Dans un premier temps, vérifiez que l'alimentation moteur et platine soit la même. A savoir 400V ou 230V.
Pour un branchement en 400V, veuillez réaliser le branchement suivant:

Plan détaillé des connexions secteur et moteur (230 V / monophasé)



Pour un branchement en 230V, veuillez réaliser le branchement suivant:

3. Premier démarrage

ATTENTION de bien lire la procédure complètement avant de faire la manipulation afin de ne pas rater d'étape.
Veuillez brancher tous les éléments de sécurité avant de mettre l'installation sous tension !

Lors du démarrage de la platine, la Led Verte sur la plane et la Led Verte sur le boîtier 3 boutons CS-1 vont clignoter rapidement pour une durée d'environ 60 secondes. Puis la Led Verte va clignoter plus lentement et vous vous trouverez dans le mode « ajustage » qui vous permet de régler les fins de courses.

Si la Led Rouge clignote, vous avez un défaut. Les descriptifs des défauts se trouvent dans la notice complète jointe à la platine et ou au moteur.



BOUTON MONTÉ

BOUTON STOP

BOUTON DESCENTE

4. Changement du sens de rotation

Après le démarrage de la platine comme indiqué dans le chapitre 3, la platine est en mode ajustage. Si ce n'est pas le cas, veuillez vous référer au chapitre 13.

Si la Led Rouge clignote, vous avez un défaut. Les descriptions des défauts se trouvent dans la notice complète jointe à la platine et ou au moteur.

Vérifiez le sens de rotation.

Le bouton « MONTÉ » (flèche au-dessus de la LED verte) doit donner un ordre de monté.

Si ce n'est pas le cas, appuyez sur le bouton « MONTÉ » et « DESCENTE » simultanément pendant 5 secondes puis relâchez. La Led Rouge doit s'allumer en fixe pendant 2 secondes.

Appuyez sur le bouton « MONTÉ » et la porte doit s'ouvrir.



BOUTON MONTÉ

BOUTON STOP

BOUTON DESCENTE

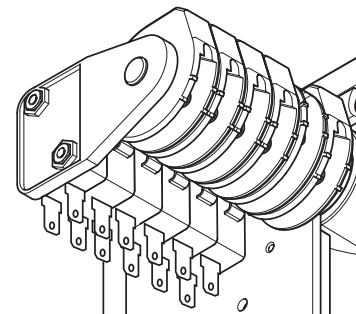
5. Réglage des fins de course MEC

En suivant la procédure selon l'ordre des chapitres, vous êtes en ajustage, si ce n'est pas le cas, veuillez vous référer au chapitre 14. Si la Led Rouge clignote, vous avez un défaut. Les descriptions des défauts se trouvent dans la notice complète jointe à la platine et ou au moteur.

- Appuyez sur le bouton « MONTÉ » pour emmener votre porte à la position ouverture souhaitée pour régler le fin de course ouverture
- Appuyez sur le bouton « DESCENTE » pour emmener votre porte à la position fermeture souhaitée pour régler le fin de course fermeture

Une fois les positions réglées, appuyez sur le bouton « STOP » pendant plus de 5 secondes. Les LEDs verte et rouge resteront fixe, réaliser un cycle d'ouverture complet à partir de la position fermeture.

**Attribution des branchements
Interrupteurs de fin de course mécaniques
(connecteur XV36)**



Si vous avez un moteur avec des fins de courses mécaniques, veuillez trouver la désignation des couleurs des molettes dans la notice du moteur.

Le branchement étant une prise enfichable à brancher sur le bornier XV36.

4 gris	7 jaune
5 vert	8 rose
6 blanc	9 marron

En fonction de la motorisation, les câbles pour l'interrupteur de fin de course mécanique (MEC) sont dotés de conducteurs numérotés ou de conducteurs de couleur :

- 4 (gris) : 12V DC
- 5 (vert) : Interrupteur de fin de course OUVERTURE
- 6 (blanc) : Interrupteur de fin de course supplémentaire OUVERTURE
- 7 (jaune) : Interrupteur de fin de course FERMETURE
- 8 (rose) : Sortie chaîne de sécurité
- 9 (marron) : Interrupteur de fin de course supplémentaire FERMETURE

6. Réglage des fins de course AWG (codeur) via le boîtier CSI

En suivant la procédure selon l'ordre des chapitres, vous êtes en ajustage, si ce n'est pas le cas, veuillez vous référer au chapitre 14. Si la Led Rouge clignote, vous avez un défaut. Les descriptions des défauts se trouvent dans la notice complète jointe à la platine et ou au moteur.

- Appuyez sur le bouton « MONTÉ » pour emmener votre porte à la position ouverture souhaitée.
- Pour enregistrer la position, appuyez simultanément sur les boutons « MONTÉ » et « STOP » pendant 2 secondes. La Led Verte reste fixe pendant 2 secondes, puis repasse en clignotement. La position ouverture est enregistrée.



BOUTON MONTÉ

BOUTON STOP

BOUTON DESCENTE

- Appuyez sur le bouton « DESCENTE » pour emmener votre porte à la position fermeture souhaitée.
- Pour enregistrer la position, appuyez simultanément sur les boutons « DESCENTE » et « STOP » pendant 2 secondes. La Led Verte s'allume pendant 2 secondes, puis repasse en clignotement. La position ouverture est enregistrée.

Une fois les positions enregistrées, appuyez sur le bouton « STOP » pendant plus de 5 secondes. Les LEDs verte et rouge resteront fixe, la porte est en fonctionnement.

7. Branchement d'une barre palpeuse

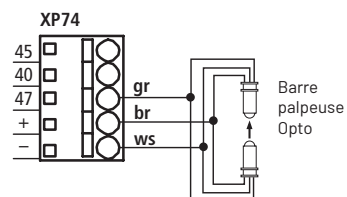
En fonction de la barre palpeuse que vous souhaitez installer, veuillez suivre le bon schéma de câblage.

Il faut savoir que la platine reconnaît automatiquement le type de barre palpeuse lors de son premier démarrage ou après un reset. Si toutefois, vous branchez une barre palpeuse après la première mise en route, vous pouvez modifier le type de barre palpeuse en changeant le paramètre SKS dans le menu saisie via un écran LCD (voir chapitre 10 et 11).

Barre palpeuse opto : paramètre SKS MOD1

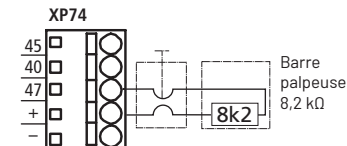
Barre palpeuse résisive : paramètre SKS MOD2

Barre palpeuse opto-électronique



gr : vert Sortie du signal
br : marron 12 V-DC
ws : blanc GND

Barre palpeuse électrique (8,2 kΩ)



8. Branchement d'un jeu de cellule

En fonction du jeu de cellules que vous souhaitez installer, veuillez suivre le bon schéma de câblage.

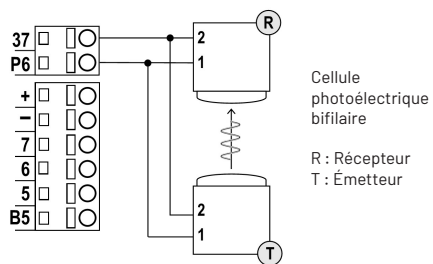
Il faut savoir que la platine reconnait automatiquement le type de cellule lors de son premier démarrage ou après un reset. Si toutefois, vous branchez un jeu de cellule après la première mise en route, vous pouvez modifier le type en changeant le paramètre SKS (CELL.PHOTO 1) dans le menu saisie via un écran LCD (voir chapitre 10 et 11).

Cellule bi-filaire: paramètre cell.photo 1 MOD1

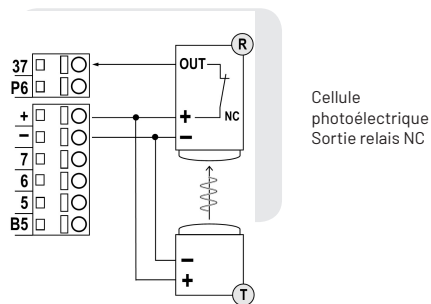
Cellule 4 fils: paramètre cell.photo 1 MOD3

Cellule 3 fils: paramètre cell.photo 1 MOD2

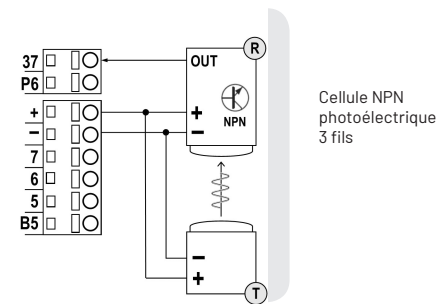
Cellule photoélectrique bifilaire



Cellule photoélectrique NF



Cellule photoélectrique trifilaire NPN



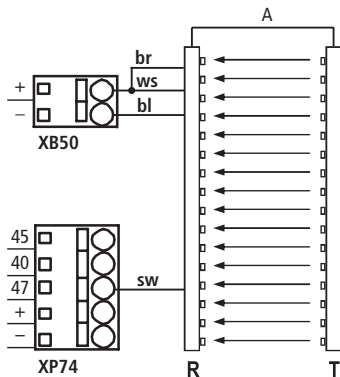
9. Branchement d'une barrière immatérielle type OSE, autres types de barrière dans la notice de base

Barrière immatérielle 1
Variante A : OSE (paramètres SKS = MOD4)
Le câble de connexion (A) est enfichable.

Pour utiliser une barrière immatérielle, il vous faut impérativement l'écran LCD.

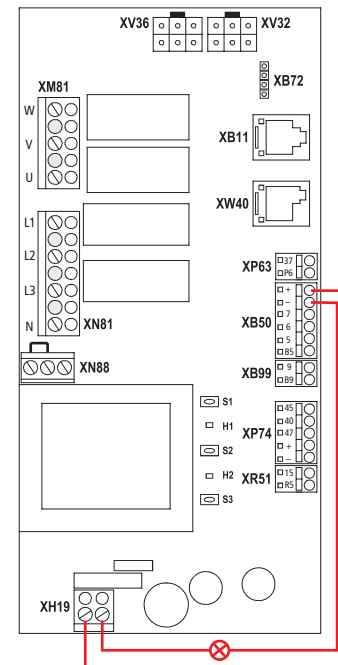
- Brancher les câbles de votre barrière immatérielle comme indiqué sur le plan.
- Afin que la commande reconnaisse la barrière immatérielle, il vous faut mettre le paramètre SKS sur le MOD4 en suivant la procédure décrite dans le chapitre 11.

br = marron
ws = blanc
bl = bleu
sw = noir



10. Branchement d'un feu clignotant 24V

Le bornier XH 19 correspond aux bornes du relais programmable.
D'origine celui-ci est paramétré en MOD2 pour un feu clignotant.
Merci de respecter le branchement suivant :



11. Changement de langue de l'écran LCD

Appuyez sur le bouton « P » jusqu'à obtenir cet affichage:

EINGABE

Dans le menu « EINGABE », appuyez simultanément sur les boutons « + » et « - » jusqu'à l'affichage suivant.

Appuyez sur le bouton « P » jusqu'à ce qu'un carré noir clignote sur la droite de « DEUTSCH » (ou que le terme DEUTSCH clignote).

EINGABE

DEUTSCH

Appuyez deux fois sur le bouton « + » jusqu'à l'affichage suivant.
Validez avec le bouton « P » (jusqu'à ce que le carré noir disparaisse, ou que le terme « FRANCAIS » arrête de clignoter).

SAISE

FRANCAIS

Appuyez simultanément sur les boutons « + » et « - » jusqu'à ce que « Français » disparaisse.
Appuyez ensuite sur le bouton « P » jusqu'à l'affichage « Automatique » ou « enseigner ». (Si vous n'avez pas d'élément de sécurité d'installé, « REPOS » sera remplacé par « ERR SKS FER », ce message disparaîtra lorsque les sécurités seront branchées et fonctionnelles.

AUTOMATIQUE

REPOS

12. Utilisation de l'écran LCD

A tout moment, vous pouvez retourner dans le menu « SAISIE » en appuyant sur le bouton « P » jusqu'à ce que le mode « SAISIE » apparaisse.

En appuyant simultanément sur les boutons « + » et « - », vous rentrez dans le mode de paramétrage.

SAISE

FRANCAIS

A l'aide des touches « + » ou « - », vous pouvez changer de paramètre pour ainsi trouver le paramètre que vous souhaitez changer (cellule, barre palpeuse etc).

Lorsque vous avez terminé votre paramétrage, appuyez simultanément sur les boutons « + » et « - » jusqu'à sortir du mode « SAISIE » et arriver sur le mode « DIAGNOSTIQUE ».

Appuyez sur le bouton « P » jusqu'à l'affichage suivant:
Votre moteur est programmé et est en fonction.

Si vous venez de refaire l'apprentissage des fins de courses, « AUTOMATIQUE » sera remplacé par « ENSEIGNER »

AUTOMATIQUE

REPOS

13. Mode Ajustage écran LCD

Ce mode permet de faire les réglages des positions ouverture et fermeture.
Dans le cas où vous devez changer les positions déjà enregistrées.

A tout moment, vous pouvez retourner dans le menu « AJUSTAGE » en appuyant sur le bouton « P » jusqu'à ce que le mode « AJUSTAGE » apparaisse.
Vous pouvez ainsi enregistrer ou modifier les fins de courses AWG.

AJUSTAGE

REPOS

Appuyez sur le bouton « + » pour emmener votre porte à la position ouverture souhaitée. Pour enregistrer la position, Appuyez simultanément sur les boutons « + » et « P » pendant 2 secondes jusqu'à l'affichage suivant:

AJUSTAGE

ENREGISTREMENT HAUT

Appuyez sur le bouton « - » pour emmener votre porte à la position fermeture souhaitée. Pour enregistrer la position, appuyez simultanément sur les boutons « - » et « P » pendant 2 secondes jusqu'à l'affichage suivant:

AJUSTAGE

ENREGISTREMENT BAS

Appuyez sur le bouton « P » jusqu'à ce que « ENSEIGNER » ou « AUTOMATIQUE » apparaisse.

Il vous faudra réaliser un cycle d'ouverture afin de permettre au programme de faire l'apprentissage de force et de temps de fonctionnement. Après quoi, l'affichage passera en mode « AUTOMATIQUE ».

ENSEIGNER

REPOS

14. Mode Ajustage boîtier CSI

Ce mode permet de faire les réglages des positions ouverture et fermeture.
Dans le cas où vous devez changer les positions déjà enregistrées.

Lorsque la commande est en fonctionnement normal (Led Verte allumé en fixe).

- Appuyez sur le bouton « STOP » du boîtier CSI pendant 2 secondes puis relâchez, la Led Rouge va clignoter rapidement.
- Attendez que la Led Rouge soit fixe puis appuyez sur le bouton « STOP » jusqu'à ce que la Led Verte s'allume.
- Ensuite la Led Verte doit clignoter lentement et la Led Rouge doit être éteinte, vous êtes en **mode AJUSTAGE**.

Si ce n'est pas le cas, coupez l'alimentation et recommencez la procédure.

- Appuyez sur le bouton « MONTÉ » pour emmener votre porte à la position ouverture souhaitée.
- Pour enregistrer la position pour un moteur avec encodeur, appuyez simultanément sur les boutons « MONTÉ » et « STOP » pendant 2 secondes. La Led Verte s'allume pendant 2 secondes. Puis repasse en clignotement. La position ouverture est enregistrée.
- Appuyez sur le bouton « DESCENTE » pour emmener votre porte à la position fermeture souhaitée.
- Pour enregistrer la position pour un moteur avec encodeur, appuyez simultanément sur les boutons « DESCENTE » et « STOP » pendant 2 secondes. La Led Verte s'allume pendant 2 secondes. Puis repasse en clignotement. La position ouverture est enregistrée.



BOUTON MONTÉ

BOUTON STOP

BOUTON DESCENTE

Une fois les positions enregistrées, appuyez sur le bouton « STOP » pendant plus de 4 secondes.

15. Retour aux réglages usines

Le retour aux réglages d'usines remet tous les paramètres dans l'état de livraison de la platine, toutes modifications réalisées par vos soins seront perdues.

Cette manipulation est à réaliser sur la platine du moteur directement.

Coupez l'alimentation électrique de la platine, appuyez sur les boutons « P » et « - » simultanément et gardez les maintenus.

Remettez l'alimentation électrique, la Led Rouge va clignoter rapidement.

Relâchez les boutons « P » et « - ». La Led Verte va clignoter rapidement.

L'initialisation s'exécute (environs 60s).

Lorsque la Led Verte clignote lentement, l'initialisation est terminée et la commande est en mode ajustage.