

# Comfort RE+





178495 Comfort KREP2224

## Artikel

Artikel-Nr.	Beschreibung
178496	<b>Comfort REP2224</b> Gelenkarmtrieb für Drehtore bis 2,3 m: 24 V-DC Motor, 120 Nm, 120°, ohne Encoder
178497	<b>Comfort REP2224S</b> Gelenkarmtrieb für Drehtore bis 2,3 m: 24 V-DC Motor, 120 Nm, 120°, ohne Encoder
178495	<b>Comfort KREP2224</b> Gelenkarmtrieb-Set für 2-flügelige Drehtore bis 2,3 m: 24 V-DC Motor, 120 Nm, 120°, ohne Encoder

## Lieferumfang

### 178496

- Motor-Aggregat mit integrierter Steuerung Control CBX20224 und integriertem Funkempfänger, 868 MHz bi.linked

### 178497

- Motor-Aggregat ohne Steuerung und ohne Kabel (2x1,5 mm<sup>2</sup> benötigt)

### 178495

- Erstes Motor-Aggregat Comfort REP2224 mit integrierter Steuerung Control CBX20224 und integriertem Funkempfänger, 868 MHz bi.linked
- Zweites Motor-Aggregat Comfort REP2224S ohne Steuerung und ohne Kabel (2x1,5 mm<sup>2</sup> benötigt)
- 2 Digital 572 Micro-Handsender 2-Kanal, 868 MHz bi.linked
- LS22 Einweg-Lichtschranke ohne Kabel

# Merkmale

## Antrieb

- Stromabhängige Hinderniserkennung – keine aktive Schließkantensicherung nötig
- Mechanische Anschläge AUF und ZU integriert
- Sehr leise Mechanik
- Alle mechanischen Teile gegen Witterungseinflüsse geschützt
- Stabiles Aluminium-Druckguss-Gehäuse und UV-beständige Kunststoff-Abdeckungen
- Ideal für schmale Säulen mit wenig Montagefläche
- Kompakte Form und leise Bewegung
- Drehtorantrieb mit Gelenkarm, konzipiert für Drehtore aus Aluminium, PVC oder Holzflügeln
- Battery-Backup im Gehäuse integrierbar

## Aufbau und Anschluss

- Integrierter Funkempfänger bi.linked 868 MHz
- Anschluss (konventionell) für Taster
- Anschluss (konventionell) für 4-Draht-Lichtschranke AUF und ZU
- Anschluss (konventionell) für Haltkreis
- Anschluss (konventionell) für 8,2 kOhm-Kontaktleiste
- Anschluss (konventionell) für 24 V-DC Signalleuchte
- Anschluss (konventionell) für 12 V-AC Elektroschloss
- Anschluss für Battery-Backup
- Ausgang 24 V-DC, max. 250 mA

## Bedienung

- Gleiche Programmierlogik für alle Steuerungen - CBX102B, CBX10224 und CBX20224
- 2 Menüs: einfach und erweitert – für eine einfache Programmierung, aber individuell anpassbare Installation
- Programmierung und Zustandsmeldung über LED-Anzeige

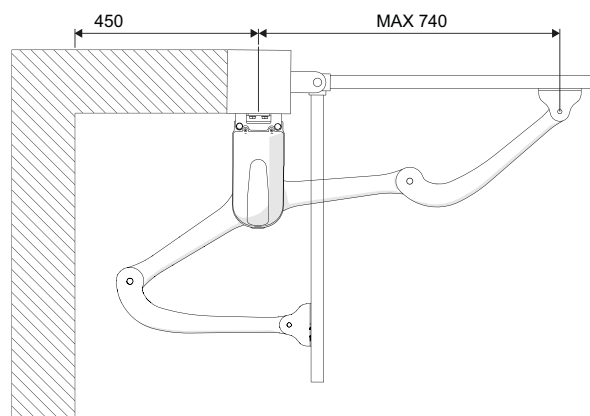
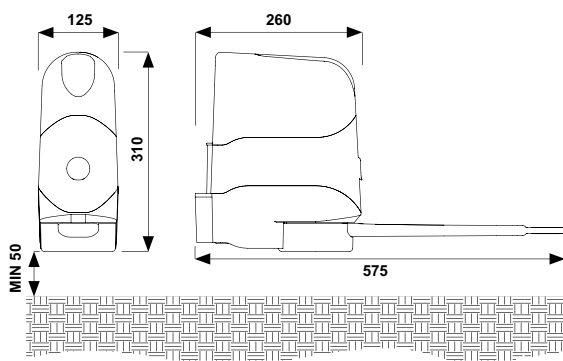
## Funktionen

- Stromabhängige Hinderniserkennung mit Reversierung
- Soft-Start/Soft-Stopp/Soft-Lauf
- Automatische Zulauffunktion
- Toraufzeit und Vorwarnzeit getrennt programmierbar
- Beleuchtungsdauer programmierbar und über Funk schaltbar
- Teilöffnung programmierbar
- Laufgeschwindigkeit AUF und ZU getrennt programmierbar
- Soft-Lauf-Geschwindigkeit AUF und ZU getrennt programmierbar
- Soft-Lauf-Position AUF und ZU getrennt programmierbar
- Zyklenzähler
- Wartungsintervall programmierbar
- Fehlersignalisierung
- Einfache Reset-Funktion (Komplett-Reset)

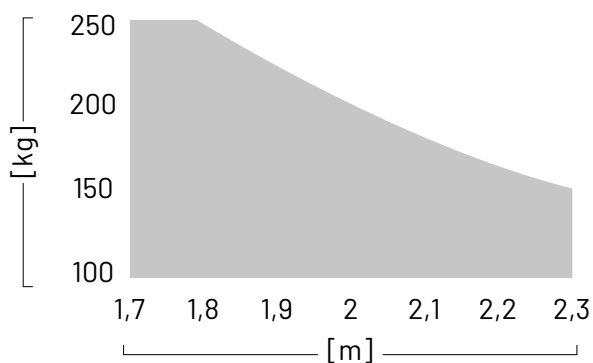
# Technische Daten

	Comfort REP2224
Betriebsart (Einschaltdauer)	S2 - 8 min
Abtriebsdrehmoment [Nm]	120
Öffnungswinkel (max.) [°]	120
Motorleistung [kW]	0,12
Motorspannung [V]	24 V-DC
Encoder	Nein
Schutzart	IP44

## Technische Zeichnungen



## Verwendungsbereich



## Antriebsspezifisches Zubehör



**REV1**

Rutscharm bei geringem Platzbedarf. Max. 2 m/150 kg

178395



**REV2**

Rutscharm bei geringem Platzbedarf bei Nebeneingangstoren. Max. 2 m/150 kg

178463



**KC**

Schließzylinder mit 2 Schlüsseln zur Sicherung der Notentriegelung

178394

## Technische Daten - Produktübersicht

	Comfort ST3024	Comfort ST5024E	Comfort RA2224	Comfort RA2224E	Comfort RA4224E
Breite Torflügel (max.) [m]	3	5	3		4
Höhe Torflügel (max.) [m]	2				
Gewicht Torflügel (max.) [kg]	400	600	500		600
e-Maß (min./max.) [mm]	0/0		0/230		0/200
Betriebsart (Einschaltdauer)	S2 - 8 min				
Zug- und Druckkraft (max.) [N]	1.400		1.500		2.000
Laufgeschwindigkeit (max.) [cm/s]	2,5	2,7	2,6		1,5
Öffnungswinkel (max.) [°]	128	122	120		
Bewegungshub (max.) [mm]	400	490	415		
Motorleistung [kW]	0,09	0,12	0,09		0,12
Motorspannung [V]	24 V-DC				
Encoder	Nein	Ja	Nein	Ja	
Schutzart	IP44				
Dauerschalldruckpegel (max.) [dB(A)]	70				
Temperatur (min./max.) [°C]	-20/55				

	Comfort 515	Comfort 515 L	Comfort 516	Comfort 516 L	Comfort 525	Comfort 525 L	Comfort 530 L
Breite Torflügel (max.) [m]	2,5	3,5	2,5	3,5	3	4	3,5
Höhe Torflügel (max.) [m]	2						
Gewicht Torflügel (max.) [kg]	200				400		350
Steigung (max.) [%]					10		
e-Maß (min./max.) [mm]	0/160	0/260		0/160		0/260	100/200
Betriebsart (Einschaltdauer)	S2 - 5 min						
Zug- und Druckkraft (max.) [N]	1.000				3.000		
Laufgeschwindigkeit (max.) [cm/s]	2						
Öffnungswinkel (max.) [°]	120	115	120	115	120	115	
Bewegungshub (max.) [mm]	413,5	613,5	413,5	613,5	405	605	600
Motorspannung [V]	24 V-DC						
Endlagensystem	Elektronische Endschalter		Referenzpunkt-Technik				
Schutzart	IP44						
Dauerschalldruckpegel (max.) [dB(A)]	70						
Temperatur (min./max.) [°C]	-20/60						

## Technische Daten - Produktübersicht

	Comfort REP2224	Comfort UN3224	Comfort UN3224E
Breite Torflügel (max.) [m]	2,3	3,5	
Höhe Torflügel (max.) [m]	2		
Gewicht Torflügel (max.) [kg]	250	600	
e-Maß (min./max.) [mm]	0/200	0/0	
Betriebsart (Einschaltdauer)	S2 - 8 min		
Abtriebsdrehmoment [Nm]	120	250	
Öffnungswinkel (max.) [°]	120	90	
Motorleistung [kW]	0,12		
Motorspannung [V]	24 V-DC		
Encoder	Nein		Ja
Schutzart	IP44	IP67	
Dauerschalldruckpegel (max.) [dB(A)]	70		
Temperatur (min./max.) [°C]	-20/55		

# Drehtorantriebe







Comfort ST300



Comfort ST500



Comfort RA



Comfort 515/515 L



Comfort 516/516 L



Comfort 525/525 L



Comfort 530 L



Comfort RE+



Comfort UN