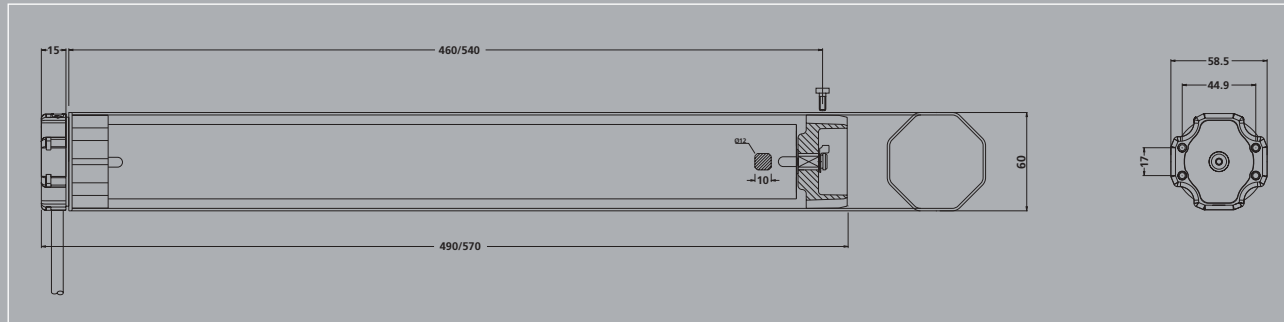


Comfort 400

Automatismos para persianas y marquesinas

Datos técnicos motor tubular Comfort 400



| Datos eléctricos | | M 08/17 | M 15/17 | M 30/17 | M 35/12 | M 45/12 |
|------------------------------|-----|---------|---------|---------|---------|---------|
| Tensión nominal | V | 230 | 230 | 230 | 230 | 230 |
| Frecuencia nominal | Hz | 50 | 50 | 50 | 50 | 50 |
| Toma de corriente | A | 0,6 | 1,1 | 1,3 | 1,2 | 1,4 |
| Toma de potencia en servicio | KW | 0,135 | 0,200 | 0,285 | 0,275 | 0,310 |
| Par nominal | Nm | 8 | 15 | 30 | 35 | 45 |
| Revoluciones nominales | Rpm | 17 | 17 | 17 | 12 | 12 |

| Datos del entorno | | M 08/17 | M 15/17 | M 30/17 | M 35/12 | M 45/12 |
|-------------------------------------|----|----------|----------|----------|----------|----------|
| Peso | kg | 2,3 | 2,3 | 2,6 | 2,6 | 2,6 |
| Dimensiones incl. arrastrador (L/H) | mm | 490/58,5 | 570/58,5 | 570/58,5 | 570/58,5 | 570/58,5 |
| Campo de aplicación persianas | | x | x | x | x | x |
| Campo de aplicación marquesinas | | | x | x | x | x |

| Tabla de motores para marquesinas (Nm) | | | | | |
|--|-----------------|---------|---------|---------|---------|
| Número de brazos | Caída en metros | | | | |
| | 1,5 | 2,0 | 2,5 | 3,0 | 4,0 |
| 2 | M 15/17 | M 30/17 | M 30/17 | M 30/17 | M 35/12 |
| 3 | M 30/17 | M 30/17 | M 30/17 | M 30/17 | M 35/12 |
| 4 | M 30/17 | M 35/12 | M 35/12 | M 35/12 | M 45/12 |
| 5 | M 35/12 | M 35/12 | M 45/12 | M 45/12 | |
| 6 | M 35/12 | M 35/12 | M 45/12 | | |
| 7 | M 45/12 | M 45/12 | | | |

| Tabla de motores para persianas (Nm) | | | | | |
|--------------------------------------|-----------|-------|-------|-------|-------|
| Ø Tubo (mm) | Peso (kg) | | | | |
| | 0-10 | 10-20 | 20-30 | 30-40 | 40-50 |
| 50 | 8 Nm | 15 Nm | 30 Nm | 35 Nm | 45 Nm |
| 60 | | | | | |
| 70 | | | | | |
| 80 | | | | | |
| 90 | | | | | |
| 100 | | | | | |
| 110 | | | | | |
| 120 | | | | | |
| 130 | | | | | |

Incluidas pérdidas por fricción

| Volumen de suministro | |
|--------------------------------------|--|
| Grupo motor Comfort 400, precableado | |
| Adaptador 60.8 KT | |
| Arrastrador 60.8 KT | |



Técnica para la seguridad y el confort



Marantec Tecnología España S.L.
Av. Los Pirineos, 23 - Nave 6 · 28709 S. S. de los Reyes (Madrid)
Tel. +34 91 658 6155 · Fax +34 91 658 6156



► En Automatismos Superior

www.marantec.com

2-E451-TV-3-0204 Impreso en papel blanqueado sin cloro



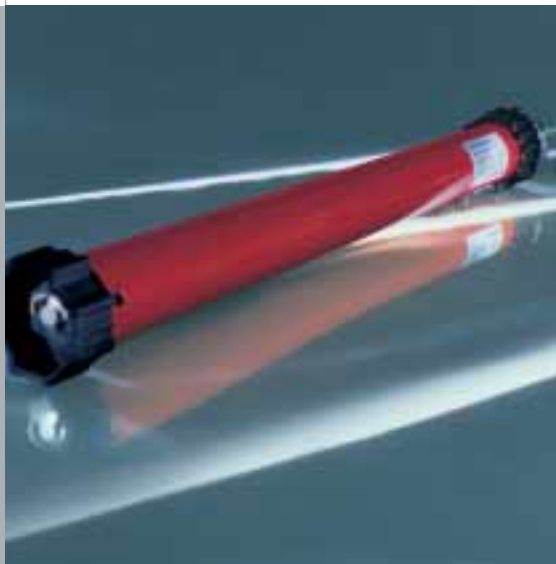
Marantec
► En Automatismos Superior

Comfort 400 Automatismos para persianas y marquesinas.

En cuanto líderes tecnológicos internacionales en todo lo relativo a la técnica de operación y control, hemos transferido también al ámbito doméstico nuestras experiencias en los campos de las puertas de garaje y de puertas exteriores. En el mismo sentido que el sistema del que toma su nombre, los automatismos Comfort 400 son también sinónimo de una seguridad y de un confort obtenidos mediante una técnica perfecta – ¡Automáticamente óptimo!

Las persianas protegen contra el frío y contra el calor y contra robos. Las persianas preservan también la intimidad de las personas. Las marquesinas protegen contra el sol y las inclemencias del tiempo, creando una atmósfera muy agradable. Los automatismos Comfort 400 ofrecen, tanto para persianas como para marquesinas, una protección completa, segura y confortable – ¡de un modo totalmente automático!

Comfort 400 Automatismos. Gama de productos.



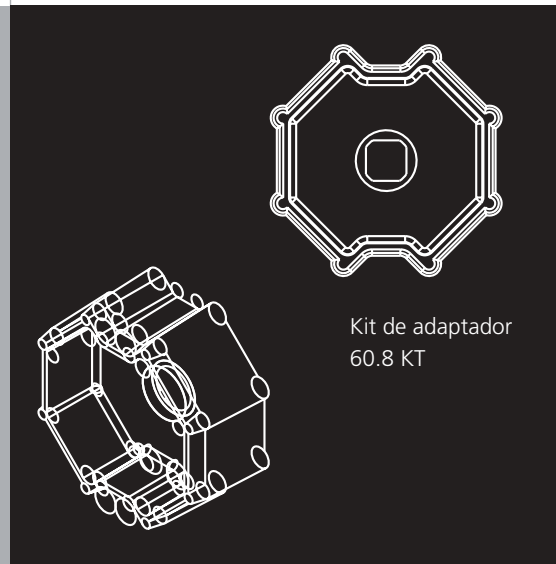
Para la automatización de persianas y marquesinas hay disponible una gama de productos de cinco variantes de motores con par de 8, 15, 35 y 45 Nm, así como con revoluciones nominales de 12 y 17 rpm. Las posiciones finales pueden ajustarse de un modo sencillo mediante los interruptores finales mecánicos. En el programa de productos hay además ocho kit diferentes de adaptador (adaptador más arrastrador) y seis soportes diferentes, además de un amplio programa de repuestos para el manejo.

El paquete total viene ya premontado con el kit de adaptadores más comunes, incluido en el precio.

El volumen de suministro del Comfort 400 se compone de:

- Motor tubular Comfort 400
- Adaptador 60.8 KT, premontado
- Arrastrador 60.8 KT, premontado

Adaptadores y arrastradores. Para un montaje seguro y preciso.



El kit de adaptadores garantiza un montaje exacto del Comfort 400 en el eje de la persiana. El adaptador garantiza una unión segura en la parte exterior del eje. El arrastrador, unido con el motor, transmite el par. Para poder satisfacer todas las situaciones particulares que pueden presentarse en su caso, ofrecemos ocho kit de adaptadores diferentes para el Comfort 400. Un cambio resulta muy sencillo.

Los kit de adaptadores:

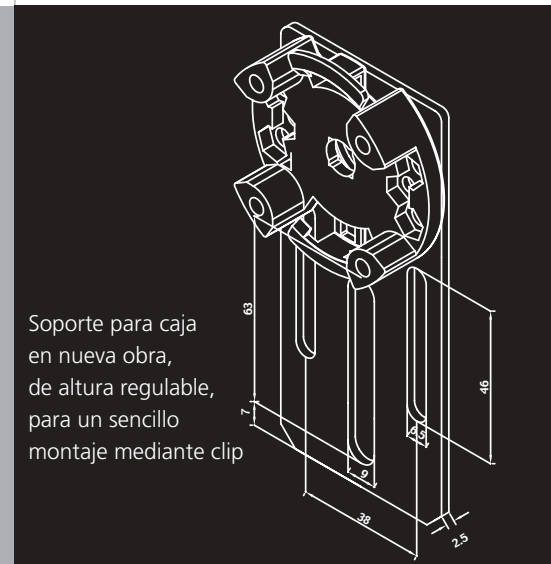
- Kit de adaptador 60.8 KT
- Kit de adaptador 70.8 KT
- Kit de adaptador 50.8 KT
- Kit de adaptador 54. redondo ZF
- Kit de adaptador 64. redondo ZF
- Kit de adaptador 50. redondo
- Kit de adaptador 70. eje redondo/ranurado para marquesinas
- Kit de adaptador 78. eje redondo/ranurado para marquesinas

Automatismos Marantec – ¡Técnica para la seguridad y el confort!

Cuando hablamos de confort nos estamos refiriendo tanto al montaje como al manejo. Todos los automatismos Comfort tienen que poder montarse e instalarse de forma sencilla y rápida y permitir así un ahorro considerable de tiempo y dinero. El sistema tiene que ser sencillo de manejar para el usuario. Además tiene que funcionar de modo extremadamente fiable y silencioso, para garantizar un confort perfecto.

Cuando hablamos de seguridad nos referimos siempre a dos tipos de seguridad: la seguridad en el manejo y la seguridad para la protección de sus propiedades. Cada automatismo Comfort ofrece una alta seguridad en su manejo y en su técnica. Un producto Marantec tiene que proteger también contra las manipulaciones. Esta seguridad abarca ambos aspectos.

Soportes. Para un soporte exacto y duradero.



Soporte para caja en nueva obra, de altura regulable, para un sencillo montaje mediante clip

Con ayuda del soporte, el Comfort 400 se fija de forma segura y duradera dentro de la caja de la persiana. La unión de clip entre el soporte y el sistema de operación hace que el montaje se lleve a cabo de modo extremadamente rápido. Más sencillo imposible. Para los soportes hemos reunido también una gama de productos apropiado para las diferentes cajas de persianas y que satisface todos los requisitos.

Gama de soportes:

- Soporte para caja prefabricada
- Soporte para caja en nueva obra, regulable
- Soporte para caja en nueva obra con adelanto
- Soporte universal
- Soporte de renovación
- Soporte de marquesina

Accesorios eléctricos. Para un manejo confortable.



El Comfort 400 puede manejarse de forma sencilla y cómoda. Pero el mejor manejo se obtiene con los elementos de control remoto extremadamente manejables y de fácil montaje. Por lo general, todos los elementos de mando armonizan con su ambiente habitual. Una vista general de nuestro programa de accesorios.

Accesorios eléctricos:

- Interruptores/pulsadores
- Función Apertura/Cierre
- Temporizadores para persianas para abrir y cerrar cuando uno quiera, posibilidad de conexión para un sensor de luz
- Sensor de luz/crepuscular
- Regulación de la incidencia de la luz según los momentos del día
- Radio
- Receptor, emisor manual, emisor

- Técnicas Comfort acreditadas y experiencia con persianas y marquesinas
- Productos de calidad de gran rendimiento con un elegante diseño Marantec
- Amplia gama de productos para todas las condiciones de montaje

- Ocho kit de adaptadores diferentes para todos los requerimientos usuales
- Premontados con el kit de adaptador estándar para un rápido montaje
- Cambio sencillo de los kit de adaptadores

- Unión por clip entre soporte y motor para un montaje rápido
- Siete soportes diferentes, apropiados para todas las cajas de persiana usuales
- Premontados con 3 metros de cable para un rápido montaje

- Funcionamiento silencioso que no importuna a los usuarios
- Térmico: el motor se desconecta con una carga de calor excesiva
- Excelente protección contra robos gracias a un autoanclaje irreversible