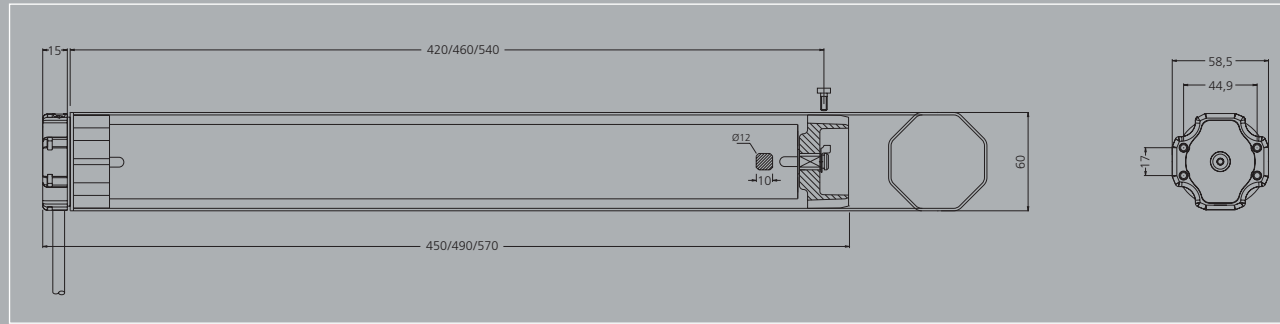


# Comfort 400

Redőny- és napellenző-meghajtó rendszerek

Comfort 400 dugaszolható meghajtó műszaki adatok



Elektromos adatok		M					
		10/14-40	IF M 08/17-60	IF, KU M 15/17-60	IF, KU M 30/17-60	IF, KU M 35/12-60	IF, KU M 45/12-60
Névleges feszültség	V	230	230	230	230	230	230
Névleges frekvencia	Hz	50	50	50	50	50	50
Áramfelvétel	A	0,5	0,6	1,1	1,3	1,2	1,4
Üzemi teljesítmény – felvétel	KW	0,110	0,135	0,200	0,285	0,275	0,310
Névleges nyomaték	Nm	10	8	15	30	35	45
Névleges fordulatszám	ford/perc	14	17	17	17	12	12

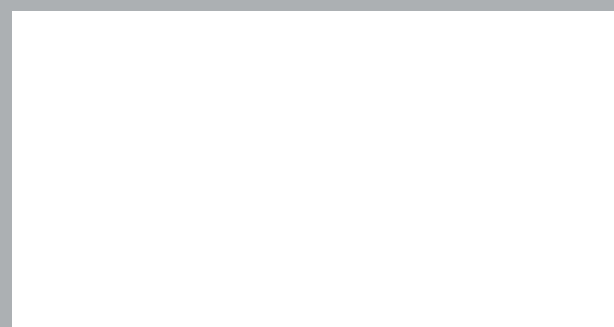
Környezeti adatok		M					
		10/14-40	IF M 08/17-60	IF, KU M 15/17-60	IF, KU M 30/17-60	IF, KU M 35/12-60	IF, KU M 45/12-60
Súly (M 40)	kg	1,15					
Súly (M 60)	kg		2,3	2,3	2,6	2,6	2,6
Súly (IF)	kg		2,2	2,8	3,1	3,1	3,1
Súly (KU)	kg			3,2	3,4	3,4	3,4
Méreték (M 40) *	(H x M)	510 x 47,0					
Méreték (M 60) *	(H x M)		450 x 58,5	490 x 58,5	570 x 58,5	570 x 58,5	570 x 58,5
Méreték (IF) *	(H x M)		570 x 58,5	670 x 58,5	720 x 58,5	720 x 58,5	720 x 58,5
Méreték (KU) *	(H x M)			630 x 85,0	630 x 85,0	630 x 85,0	630 x 85,0
Redőnyhöz alkalmazva		x	x	x	x	x	x
Napellenzőhöz alkalmazva				x	x	x	x

Motortáblázat napellenzőhöz (Nm)					
Karak száma	Kinyúlás méterben				
	1,5	2,0	2,5	3,0	4,0
2	M 15/17	M 30/17	M 30/17	M 30/17	M 35/12
3	M 30/17	M 30/17	M 30/17	M 30/17	M 35/12
4	M 30/17	M 35/12	M 35/12	M 35/12	M 45/12
5	M 35/12	M 35/12	M 45/12	M 45/12	
6	M 35/12	M 35/12	M 45/12		
7	M 45/12	M 45/12			

Motortáblázat redőnyhöz (Nm)	
Csőátmérő (mm)	Súly (kg)
	0   10   20   30   40   50   60   70   80   90
50	8 Nm   15 Nm   30 Nm   35 Nm   45 Nm
60	
70	
80	
90	
100	
110	
120	
130	

súlódási veszteségeket beleértve

A hajtómű-csomag tartalma
Comfort 400 bedugható működtető, előre kábelezve
Adapter 40.8/60.8 KT
Forgató 40.8/60.8 KT



Marantec Hungaria Kft.  
1028 Budapest · Hidegkúti út 82/B.  
Tel. +36 1 39 20 8 01 · Fax +36 1 39 20 8 03



kapumeghajtás ➤ automatikusan a legjobb

www.marantec.com

2-H451-TV-1-0906 Klómentesen fehérített papírra nyomtatva



Biztonság és kényelem – a technika segítségével



kapumeghajtás ➤ automatikusan a legjobb

## Comfort 400 redőny- és napellenző-meghajtó rendszerek.

A meghajtó- és vezérléstechnika nemzetközi technológiai élvonalaként a garázs- és külső kapuk meghajtásai terén kínált megoldásainkat és tapasztalatainkat a ház közvetlen környezetére is alkalmaztuk.

Ismert névadójának megfelelően a Comfort 400 meghajtó rendszer a technika segítségével garantálja a biztonságot és a kényelmet – hiszen automatikusan a legjobb!

A redőny véd a meleggel vagy a hideggel szemben, de a betörőnek is útját állja. A redőny a ház lakóinak saját, személyes területét is őrzi.

A napellenzők a nap és az időjárás hatása elől védenek, egyben pedig gondoskodnak a kellemes atmoszféráról.

A Comfort 400 meghajtó rendszer mind a redőnyök, mind a napellenzők számára biztonságos, körkörös védelmet kínál – teljesen automatikusan!

## Marantec meghajtó rendszerek – Kényelem és biztonság – a technika segítségével!

Amikor a kényelemtől beszélünk, mindig a szerelésre és a kezelésre gondolunk. Mindegyik Comfort meghajtórendszernek egyszerűen és gyorsan szerelhetőnek kell lennie, mert így idő és pénz takarítható meg. A felhasználó számára a rendszernek igen könnyen kezelhetőnek kell lennie. Ezen túlmenően rendkívül megbízhatónak és alacsony zajjal kell működnie, mert csak ekkor beszélhetünk tökéletes kényelemtől.

Amikor a biztonságról beszélünk, mindig kétféle biztonságra gondolunk: a kezelés és a tulajdon védelmének biztonságára. Minden Comfort-meghajtó rendszert rendkívüli biztonsággal kell tudni kezelni. A műszaki megoldás diszkrétan a háttérben marad. A Marantec-terméket azonban nem kívánatos hozzáférés elől is biztonságban kell tudni. A kettő együtt nevezhető biztonságnak.

### Comfort 400 meghajtó rendszerek A technika nyújtotta biztonság és kényelem.



A Comfort 400 működtető sorozattal olyan, működését tekintve egymástól különböző termékből álló választék áll rendelkezésre, amely alkalmas redőnyök és napellenzők átfogó automatizálására:

#### Comfort 400

A redőnyök és napellenzők automatizálásának klasszikus eszköze.

#### Comfort 400 IF

Rádió vevővel egybeépített rendszer.

#### Comfort 400 KU

Vésznyitó kézi karral ellátott rendszer, amely főként ipari alkalmazásra, pl. ékszerész- és fotózóüzletekben történő használatra alkalmas. Akkor is működtethető, ha netán kimaradna az áram.

### Meghajtó rendszer, adapter, csapágy, rádió. A megfelelő csomag minden alkalmazáshoz.

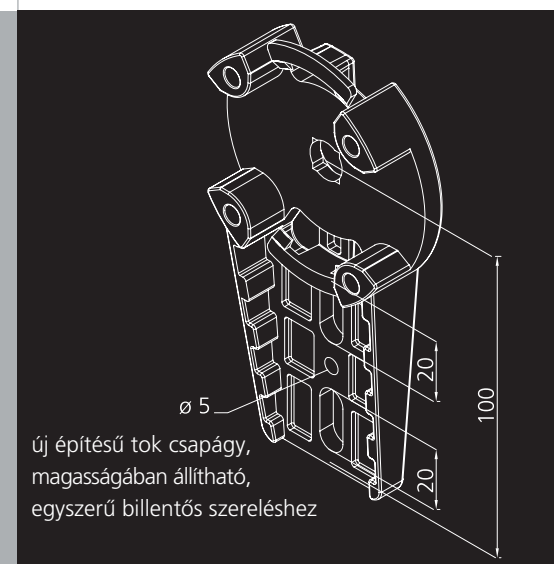


A Comfort-400 sorozat tetszőleges helyi adottság esetén is a megfelelő működtetőt kínálja: A forgatónyomaték változatok 8 Nm-től 45 Nm-ig terjednek 12, 14 és 17 f/p-es névleges fordulatszámok mellett. A véghelyzeteket egyszerűen, biztonságosan és gyorsan be lehet állítani a gépi végálláskapcsolókkal. A rendszereket kerek egészé teszi a széles, több műveletes rádió választék, valamint a villamos tartozékok programja.

A Comfort 400 szállítmánya az alábbiakból áll:

- Comfort 400 bedugható működtető
- adapter 40.8/60.8 KT, előszerelt
- menesztő 40.8/60.8 KT, előszerelt
- egybeépített rádió vevő (csak Comfort 400 IF-nél)
- egybeépített karos vésznyitó berendezés (csak Comfort 400 KU-nál)

### Csapágy és Adapterek. A pontos és tartós megtartáshoz.



A csapágy segítségével a Comfort 400 biztonságosan és tartósan rögzíthető a redőnytokban. A rendkívül gyors szerelést a csapágy és a meghajtó rendszer közötti billenőkapcsolat teszi lehetővé. Egyszerűbben nem is lehet. És a csapágyaknál is olyan termékválasztékot kínálunk, ami illeszkedik a különböző redőnytokokhoz, és ezzel minden igényt kielégít.

A Comfort 400 termékprogram ráadásul még az adapter készleteket plusz menesztőket is felöleli amelyek már hozzá vannak igazítva a szokásos piaci követelményekhez.

A szerelést meggyorsítja, hogy az adapter készletek 40.8 ill. 60.8 KT már elő vannak szerelve és külön nem kell fizetni értük.

### Easywave – a rádió mérce. Kézi jeladó. Jelvevő. Több csatornás jeladó.



A Comfort 400 meghajtó rendszerek egyszerűen és kényelmesen kezelhetők. A legjobb eredmény a 868 MHz-es Easywave digitális jeladókkal és jelvevőkkel érhető el.

#### Digital 311 Easywave kézi jeladó.

1 csatornás kézi jeladó, amellyel egyetlen vagy egész csoportnyi működtető vezérelhető.

#### Digital 314 Easywave kézi jeladó.

4 csatornás kézi jeladó, amellyel külön-külön akár 4 darab készülék, vagy csoportnyi készülék is vezérelhető.

#### Digital 329 Easywave kézi jeladó.

4 vezérlési szintű, több csatornás jeladó 6 darab egyéni rádió csatornával, amelyekkel akár 24 darab készülék is vezérelhető.

#### Command 550 rádió kapcsolóóra.

4 rádió csatorna 4 darab készülék ill. csoport vezérlésére, számos működéssel (szünidei kapcsolás, napi és heti működés stb.)

### Összes előny áttekintése

- redőnyökhöz és napellenzőkhöz előre beigazítva 40 mm-től kezdődő tengelytármérről
- nagyteljesítményű, minőségi termék igényes Marantec-design szerint
- átfogó termékválaszték minden helyszíni adottsághoz
- Alkalmazható a magánszférában és az ipar területén is
- a vésznyitó kar pedig áramkimaradás esetén is biztosítja a működtetést
- az egybeépített rádió vevő miatt gyors és helytakarékos a szerelés
- billenőkapcsolat a csapágy és a meghajtás között a gyors szerelés érdekében
- számos, a legkülönfélébb piaci követelményekhez hozzá igazított adapter készlet kapható
- az alapnak számító adapter készlettel előszerelve, amelyek könnyen cserélhetők
- Különböző csapágyak termékválasztéka, amelyek alkalmasak a szokványos redőnytokban történő szerelésre
- halk működés, így a lakókat nem zavarja zaj
- hővédelem: a motor termikus túlterhelésnél lekapcsol