

Caractéristiques électriques		M 08/17	M 15/17	M 30/17	M 35/12	M 45/12
Tension d'alimentation	V	230	230	230	230	230
Fréquence nominale	Hz	50	50	50	50	50
Courant absorbé	A	0,6	1,1	1,3	1,2	1,4
Puissance absorbée en service	KW	0,135	0,200	0,285	0,275	0,310
Couple nominal	Nm	8	15	30	35	45
Vitesse nominale	T/mn	17	17	17	12	12

Environnement		M 08/17	M 15/17	M 30/17	M 35/12	M 45/12
Poids	kg	2,3	2,3	2,6	2,6	2,6
Dimensions entraînement incl. (L/ H)	mm	490/58,5	570/58,5	570/58,5	570/58,5	570/58,5
Domaine d'utilisation: volets roulants		x	x	x	x	x
Domaine d'utilisation: stores			x	x	x	x

Tableau moteur pour stores (Nm)						
Nombre de bras	Longueur du tablier en mètres					
	1,5	2,0	2,5	3,0	4,0	
2	M 15/17	M 30/17	M 30/17	M 30/17	M 35/12	
3	M 30/17	M 30/17	M 30/17	M 30/17	M 35/12	
4	M 30/17	M 35/12	M 35/12	M 35/12	M 45/12	
5	M 35/12	M 35/12	M 45/12	M 45/12		
6	M 35/12	M 35/12	M 45/12			
7	M 45/12	M 45/12				

Tableau moteur pour volets roulants (Nm)						
Ø Tube (mm)	Poids (kg)					
	0	10	20	30	40	
50	8 Nm	15 Nm	30 Nm	35 Nm	45 Nm	
60						
70						
80						
90						
100						
110						
120						
130						

Pertes en friction comprises

Fournitures	
Tête d'opérateur Comfort 400, pré-câblé	
Adaptateur 60.8 KT	
Entraîneur 60.8 KT	

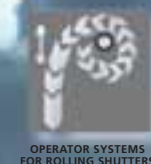


Opérateurs électriques ➤ automatiquement les meilleurs

www.marantec.fr

Comfort 400

Opérateur pour volets roulants et stores



Sécurité et confort par la technique

2-F451-TV5-1003 imprimé sur du papier blanc sans chlore



Opérateurs électriques ➤ automatiquement les meilleurs

Opérateur Comfort 400 pour volets roulants et stores.

Leader international dans le domaine des opérateurs et accessoires de commande, Marantec étend son expérience et renommée du domaine des automatismes pour portes de garages et portails aux opérateurs pour volets roulants et stores.

Comfort 400 est synonyme de sécurité et de confort – C'est automatique!

Les volets roulants protègent de la chaleur et du froid et aussi des effractions. Les stores préservent l'intimité. Les stores protègent du soleil et des changements de temps, créant ainsi une atmosphère agréable.

L'opérateur Comfort 400 offre une protection idéale pour volets roulants et stores – C'est automatique!

Opérateurs Marantec – Confort et sécurité par la technique!

Quand nous parlons de confort, nous faisons allusion au montage et à l'utilisation. Chaque opérateur Comfort se doit d'être simple et rapide à installer. Pour économiser temps et argent.

L'utilisation de l'opérateur doit être simple. De plus, il doit être fiable et silencieux pour apporter tout le plaisir attendu.

La sécurité recouvre une double réalité pour Marantec: Sécurité d'utilisation et sécurité relative à la protection de votre propriété.

Chaque opérateur Comfort doit pouvoir être manipulé de façon sûre. La technique est toujours discrète en arrière-plan. Un produit Marantec offre une protection contre les effractions. La sécurité Marantec est multiple.

Opérateur Comfort 400. La gamme.



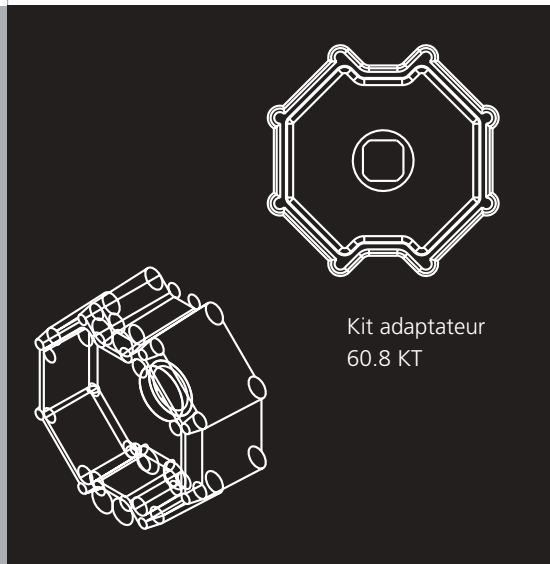
Pour automatiser volets roulants et stores, Marantec offre une gamme de 5 opérateurs comportant les couples suivants: 8, 15, 30, 35 et 45 Nm et les vitesses nominales suivantes: 12 et 17 T/mn. L'ensemble de la gamme comporte des fins de courses mécaniques très simples à régler. La gamme de produits comprend en outre 8 kits d'adaptateurs et entraîneurs; six paliers et un assortiment important d'accessoires de commande.

Le produit est complet prémonté avec son kit d'adaptation standard inclus dans le prix.

Fournitures de Comfort 400:

- Opérateur Comfort 400
- Adaptateur 60.8 KT, prémonté
- Entraîneur 60.8 KT, prémonté

Adaptateur et entraîneur. Pour un montage sûr et bien adapté.



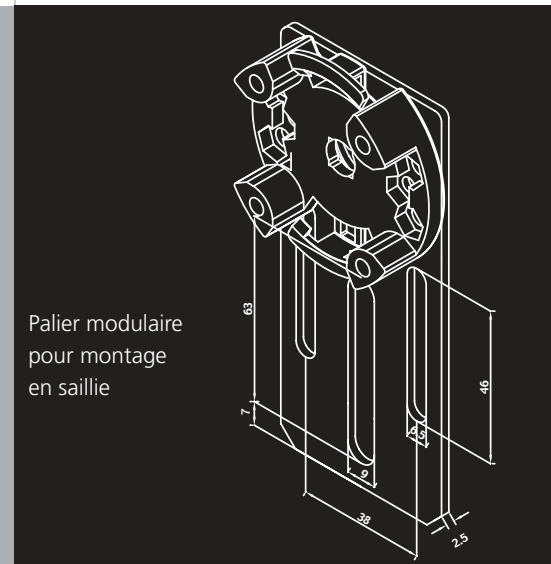
Kit adaptateur 60.8 KT

Le kit adaptateur garantit un montage précis du Comfort 400 dans l'arbre du volet roulant. L'adaptateur permet une fixation sûre à la partie extérieure de l'arbre. L'entraîneur, relié au moteur, transmet le couple. Pour répondre à toutes les situations, Marantec propose 8 kits d'adaptateur différents pour Comfort 400. Un remplacement est possible et facile.

Les kits adaptateurs :

- Kits adaptateur 60.8 KT
- Kits adaptateur 70.8 KT
- Kits adaptateur 50.8 KT
- Kits adaptateur 54. Rond ZF
- Kits adaptateur 64. Rond ZF
- Kits adaptateur 50. Rond
- Kits adaptateur 70. Rond / arbre à rainure pour les stores
- Kits adaptateur 78. Rond / arbre à rainure pour les stores

Palier. Pour un usage précis et durable.



Palier modulaire pour montage en saillie

Le palier permet une fixation optimale du Comfort 400 dans le coffre du volet roulant. La jonction par clipsage permet un montage extrêmement rapide entre palier et opérateur. Il n'y a pas plus simple. Un assortiment de paliers permet dans tous les cas une adaptation idéale aux différents coffres de volets roulants.

L'assortiment de paliers :

- Palier modulaire pour montage en saillie
- Palier modulaire pour construction neuve, réglable
- Palier modulaire avec saillie pour construction nouvelle
- Palier universel
- Palier combiné
- Palier pour rénovation
- Palier pour store

Accessoires électriques. Raffinement de l'esthétique.



Le Comfort 400 dispose de commandes simples et conviviales. De préférence les télécommandes sans fil de manipulation aisée et faciles à installer. D'une manière générale, tous les éléments de commande s'intègrent harmonieusement à leurs différents environnements. Présentation de notre gamme d'accessoires.

Accessoires électriques :

- Contacteur / Poussoir: Fonction Ouverture/ Fermeture
- Horloges pour volets roulants
- Ouvertures et fermetures automatiques aux heures choisies
- Possibilité de branchement pour capteur solaire
- Capteur solaire / Détecteur crépusculaire
- Régulation de la luminosité suivant l'heure de la journée
- Télécommande
- Récepteur, émetteur manuel, émetteur autres

- Expérience et techniques des opérateurs Comfort pour volets roulants et stores
- Produits puissants de haute qualité sous l'attrayant design Marantec
- Gamme importante d'opérateurs pour toutes situations d'installations

- 8 kits d'adaptation différents répondant à toutes les exigences habituelles du marché
- Prémontage avec kit d'adaptation standard pour une installation rapide
- Remplacement simple du kit d'adaptateur

- Jonction rapide entre le palier et l'opérateur pour un montage aisé
- Sept paliers différents, adaptés à tous les coffres de volets roulants usuels
- Prémontage avec 3 mètres de câble pour une installation rapide

- Mouvement silencieux pour éviter les nuisances sonores
- Protection thermique: pour la protection du moteur en cas de surchauffe
- Anti-effraction par dispositif autobloquant, pour plus de sécurité