

Dynamic 720

重型平移门开门机系统



FULL SERVICE



OPERATOR SYSTEMS FOR GARAGE DOORS



OPERATOR SYSTEMS FOR SECTIONAL DOORS



OPERATOR SYSTEMS FOR SLIDING GATES



OPERATOR SYSTEMS FOR HINGED GATES



OPERATOR SYSTEMS FOR ROLLER SHUTTERS



PARC BARRIER SYSTEMS



ELECTRONIC CONTROL UNITS



PRODUCT SERVICE

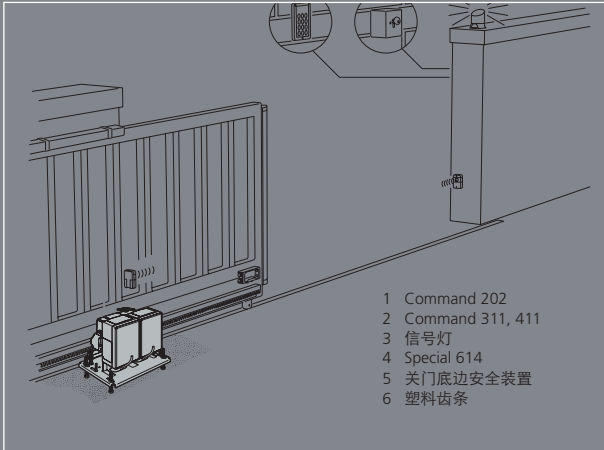


ACCESSORIES

Dynamic 720主要是为工业用重型平移门（如庭院门）所设计的一款创新型开门机系统。这款开门机满足自动平移门的所有标准和法律要求，可用于最大重量为1300公斤和/或最大门宽为14米的平移门。Dynamic 720采用了我们最新的变频器技术，使用软启动和软停止功能（部分开启也具有此功能），使门体的磨损减少到最低限度。

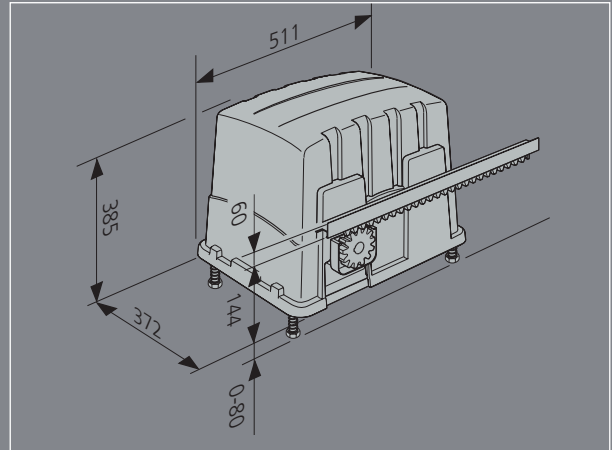
Marantec 
开门器  自动最好的选择

Dynamic 720开门机系统技术数据



- 1 Command 202
- 2 Command 311, 411
- 3 信号灯
- 4 Special 614
- 5 关门底边安全装置
- 6 塑料齿条

Dynamic 720开门机，包含配件



Dynamic 720尺寸

电气数据

额定电压	230	伏特
额定频率	50	赫兹
耗用电流	6,3	安培
运行时耗电	0,75	千瓦
运行模式 (工作周期)	40	%
控制电压	24伏特	直流
电机/控制器防护等级	IP 65	

机械参数

推力和拉力	2000	牛顿
运行速度	170	毫米/秒

环境数据

电机尺寸	511 x 385 x 372		毫米
重量	30,0		公斤
温度范围	-20 至 +60		摄氏度
检测标准	EN 12453	EN 12445	
	EN 292-1	EN 610003	
	EN 50082-1	ZH 1/494 89年4月	
	EN 60335-1	VDE 0700-238部分	

供货范围

- 带变频器技术的电机
- 底板带有用于定位的模板和正齿轮 13 Z 模块6
- Control 145 FU-S舒适型控制器
- 第二控制单元箱，
- 用于安装附件和/或安全装置
- 开门机盖可锁



塑料齿条节段

Special 433 Special 433 模块6在铝壳内

特征/安全功能

变频器技术	X
参照点技术	X
软启动/软停止，部分开启也具有此功能	X
自动断路装置	X
阻断防护	X
运行时限	X
自动计时功能	X
电子终端断路	X
紧急去锁	X
信号灯接头	X
按钮开关，	
密码按键开关和钥匙键控开关接头	X
出错信号	X
电机过热保护	X
软运行编程	X
部分开门编程	X
速度编程	X
开门机盖可锁	X

配件

多位遥控	X
单独模块天线，868兆赫，IP 65	X
信号灯	X
关门底边安全装置	X
感应信号传输	X
光栅	X
应答器系统	X
钥匙键控开关 (已预装)	X
密码按键开关 (已预装)	X
按钮	X
主开关	X
感应线圈	X



Marantec Antriebs- und Steuerungstechnik GmbH & Co. KG
Remser Brook 11 · 33428 Marienfeld · Germany
Tel. +49 52 47 705-0 · Fax +49 52 47 705-284

Marantec
开门器 ➔ 自动最好的选择

www.marantec.com