

Comfort 257.2

Antriebssystem für Tief- und Sammelgaragen

D



[E] EASY
[O] OPERATING
[S] SYSTEM



Montage- und Bedienungsanleitung

Marantec 

Torantriebe ► automatisch am besten

www.marantec.com

1. Symbolerklärung

Hinweise



Vorsicht! Gefahr von Personenschäden!

Hier folgen wichtige Sicherheitshinweise, die zur Vermeidung von Personenschäden unbedingt beachtet werden müssen!



Achtung! Gefahr von Sachschäden!

Hier folgen wichtige Sicherheitshinweise, die zur Vermeidung von Sachschäden unbedingt beachtet werden müssen!



Hinweis / Tipp



Kontrolle



Verweis

Typenschild Steuerung

Typ: _____

Art.-Nr.: _____

Produkt-Nr.: _____

Typenschild Motor-Aggregat

Typ: _____

Art.-Nr.: _____

Produkt-Nr.: _____

2. Inhaltsverzeichnis

1.	Symbolerklärung	2
2.	Inhaltsverzeichnis	2
3.	Allgemeine Sicherheitshinweise	3
4.	Produktübersicht	4
4.1	Lieferumfang Comfort 257.2	4
4.2	Torvarianten	6
5.	Montagevorbereitungen	6
6.	Montage	7
6.1	Montage von Motor-Aggregat und Antriebsschiene	7
6.2	Montage am Tor	8
6.3	Montage an der Decke	9
6.4	Beleuchtung	9
6.5	Entriegelung	10
6.6	Montage der Bediensteuerung Control vario	11
7.	Handsender	11
7.1	Bedienung und Zubehör (optional)	11
7.2	Codierung der Handsender	12
8.	Inbetriebnahme	13
8.1	Verkabelung des Antriebssystems mit der Bediensteuerung Control vario	13
8.2	Steuerungsanschlüsse Antrieb	14
8.3	Steuerungsanschlüsse Bediensteuerung	15
8.4	Übersicht der Bediensteuerung Control vario	18
8.5	Schnellprogrammierung	19
8.6	Funktionsprüfung	21
9.	Erweiterte Antriebsfunktionen	22
9.1	Ablaufschema der erweiterten Programmierung (Beispiel für Ebene 2, Menü 2)	22
9.2	Gesamtübersicht der programmierbaren Funktionen	23
9.3	Funktionsübersicht der Ebenen	24
10.	Meldungen	33
10.1	Übersicht der Anzeigefunktionen	33
10.2	Statusmeldungen	33
10.3	Störungsmeldungen	34
10.4	Ablaufschema der Störungsmeldungen bei Steuerungen mit Deckeltastatur und Schlüsseltaster	35
10.5	Störungsbehebung	36
11.	Anhang	38
11.1	Technische Daten Comfort 257.2	38
11.2	Einbauerklärung	38

3. Allgemeine Sicherheitshinweise



Bitte unbedingt lesen!

Zielgruppe

Dieses Antriebssystem darf nur von qualifiziertem und geschultem Fachpersonal montiert, angeschlossen und in Betrieb genommen werden! Qualifiziertes und geschultes Fachpersonal im Sinne dieser Beschreibung sind Personen

- mit Kenntnis der allgemeinen und speziellen Sicherheits- und Unfallverhütungsvorschriften,
- mit Kenntnis der einschlägigen elektrotechnischen Vorschriften,
- mit Ausbildung in Gebrauch und Pflege angemessener Sicherheitsausrüstung,
- mit ausreichender Unterweisung und Beaufsichtigung durch Elektrofachkräfte,
- mit der Fähigkeit, Gefahren zu erkennen, die durch Elektrizität verursacht werden können,
- mit Kenntnis in der Anwendung der EN 12635 (Anforderungen an Installation und Nutzung).

Gewährleistung

Für eine Gewährleistung in Bezug auf Funktion und Sicherheit müssen die Hinweise in dieser Anleitung beachtet werden.

Bei Missachtung der Warnhinweise können Körperverletzungen und Sachschäden auftreten.

Für Schäden, die durch Nichtbeachtung der Hinweise eintreten, haftet der Hersteller nicht.

Von der Gewährleistung ausgeschlossen sind Batterien, Sicherungen und Glühlampen.

Um Einbaufehler und Schäden an Tor und Antriebssystem zu vermeiden, ist unbedingt nach den Montageanweisungen der Einbauanleitung vorzugehen. Das Produkt darf erst nach Kenntnisnahme der zugehörigen Einbau- und Bedienungsanleitung betrieben werden.

Die Einbau- und Bedienungsanleitung ist dem Betreiber der Toranlage zu übergeben und aufzubewahren. Sie beinhaltet wichtige Hinweise für Bedienung, Prüfung und Wartung.

Das Produkt wird gemäß den in der Hersteller- und Konformitätserklärung aufgeführten Richtlinien und Normen gefertigt. Das Produkt hat das Werk in sicherheitstechnisch einwandfreiem Zustand verlassen.

Kraftbetätigte Fenster, Türen und Tore müssen vor der ersten Inbetriebnahme und nach Bedarf, jedoch jährlich mindestens einmal von einem Sachkundigen geprüft werden (mit schriftlichem Nachweis).

Bestimmungsgemäße Verwendung

Das Antriebssystem ist ausschließlich für das Öffnen und Schließen von Garagentoren bestimmt.

Der Betrieb ist nur in trockenen Räumen zulässig.

Die maximale Zug- und Druckkraft muss beachtet werden.

Toranforderungen

Das Tor muss:

- in Selbsthaltung stehen bleiben (durch Federausgleich),
- leicht laufen.

Neben den Hinweisen in dieser Anleitung sind die allgemein gültigen Sicherheits- und Unfallvorschriften zu beachten! Es gelten unsere Verkaufs- und Lieferbedingungen.

Hinweise zum Einbau des Antriebssystems

- Stellen Sie sicher, dass sich das Tor mechanisch in einem guten Zustand befindet.
- Stellen Sie sicher, dass das Tor in jeder Position stehen bleibt.
- Stellen Sie sicher, dass sich das Tor leicht in Richtung AUF und ZU bewegen lässt.
- Stellen Sie sicher, dass das Tor richtig öffnet und schließt.
- Entfernen Sie alle nicht benötigten Bauteile vom Tor (z. B. Seile, Ketten, Winkel etc.).
- Setzen Sie alle Einrichtungen außer Betrieb, die nach der Montage des Antriebssystems nicht benötigt werden.
- Vor Verkabelungsarbeiten trennen Sie das Antriebssystem unbedingt von der Stromversorgung.
Stellen Sie sicher, dass während der Verkabelungsarbeiten die Stromversorgung unterbrochen bleibt.
- Beachten Sie die örtlichen Schutzbestimmungen.
- Verlegen Sie die Netz- und Steuerleitungen unbedingt getrennt. Die Steuerspannung beträgt 24 V DC.
- Montieren Sie das Antriebssystem nur bei geschlossenem Tor.
- Montieren Sie alle Impulsgeber und Steuerungseinrichtungen (z. B. Funkcodetaster) in Sichtweite des Tores und in sicherer Entfernung zu beweglichen Teilen des Tores. Eine Mindestmontagehöhe von 1,5 Metern muss eingehalten werden.
- Bringen Sie die Warnschilder gegen Einklemmen an auffälligen Stellen dauerhaft an.
- Stellen Sie sicher, dass nach der Montage keine Teile des Tores in öffentliche Fußwege oder Straßen hineinragen.

Hinweise zur Inbetriebnahme des Antriebssystems

Die Betreiber der Toranlage oder deren Stellvertreter müssen nach Inbetriebnahme der Anlage in die Bedienung eingewiesen werden.

- Stellen Sie sicher, dass Kinder nicht mit der Torsteuerung spielen können.
- Stellen Sie vor Bewegung des Tores sicher, dass sich keine Personen oder Gegenstände im Gefahrenbereich des Tores befinden.
- Prüfen Sie alle vorhandenen Not-Befehlseinrichtungen.
- Greifen Sie niemals in ein laufendes Tor oder bewegte Teile.
- Achten Sie auf mögliche Quetsch- und Scherstellen an der Toranlage. Die Bestimmungen der EN 13241-1 müssen beachtet werden.

Hinweise zur Wartung des Antriebssystems

Um eine störungsfreie Funktion zu gewährleisten, müssen die folgenden Punkte regelmäßig kontrolliert und gegebenenfalls in Stand gesetzt werden. Vor Arbeiten an der Toranlage ist das Antriebssystem immer spannungslos zu schalten.

- Überprüfen Sie jeden Monat, ob das Antriebssystem reversiert, wenn das Tor ein Hindernis berührt. Stellen Sie dazu, entsprechend der Laufrichtung des Tores, ein 50 mm hohes/breites Hindernis in den Torlaufweg.
- Überprüfen Sie die Einstellung der Abschaltautomatik AUF und ZU.
- Überprüfen Sie alle beweglichen Teile des Tor- und Antriebssystems.
- Überprüfen Sie die Toranlage auf Verschleiß oder Beschädigung.
- Überprüfen Sie die Leichtgängigkeit des Tores von Hand.

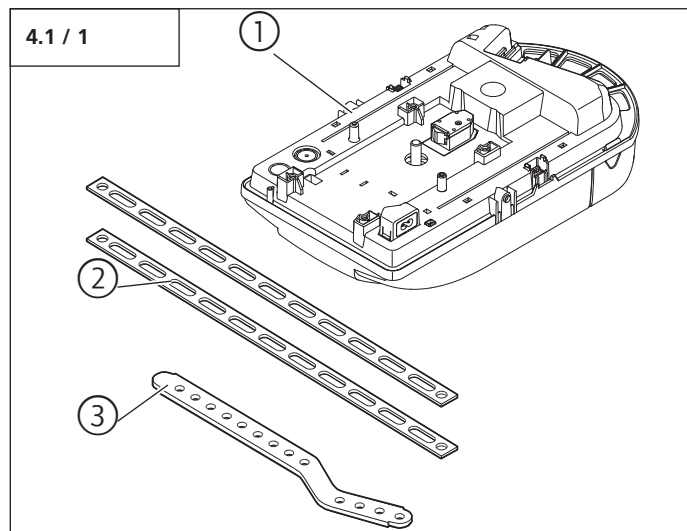
Hinweise zur Reinigung des Antriebssystems

Auf keinen Fall dürfen zur Reinigung eingesetzt werden: direkter Wasserstrahl, Hochdruckreiniger, Säuren oder Laugen.

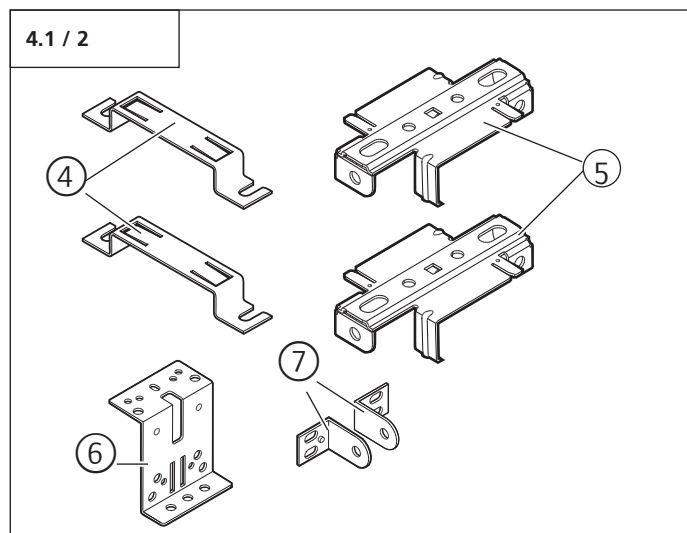
4. Produktübersicht

4.1 Lieferumfang Comfort 257.2

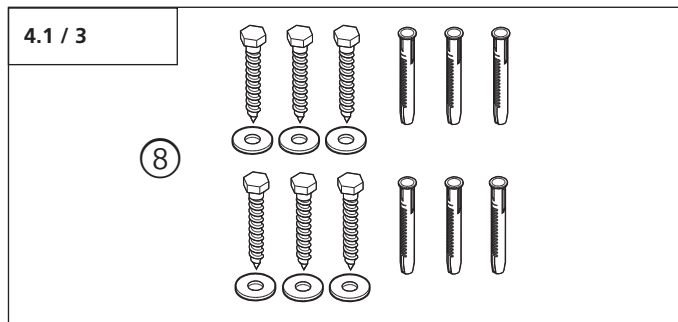
Standard-Lieferumfang



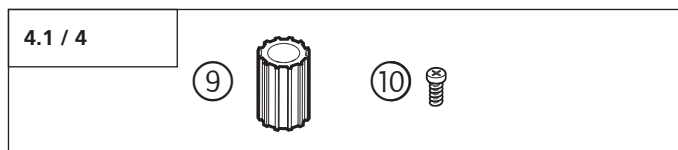
- 1 Motor-Aggregat Comfort 257.2
2 Abhängungsblech
3 Tormitnehmer



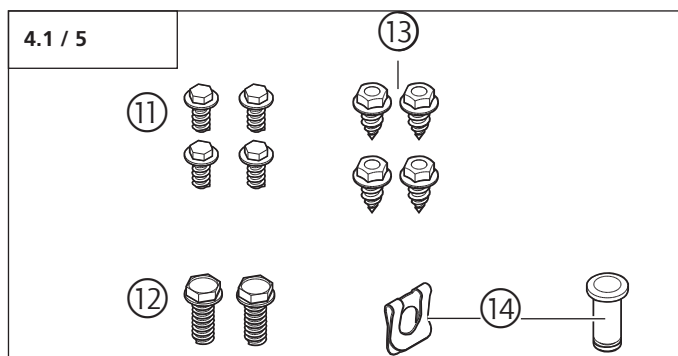
- 4 Schienenklemme (2x)
5 Abhängungsklammer (2x)
6 Toranschlusselement
7 Tormitnehmerwinkel (2x)



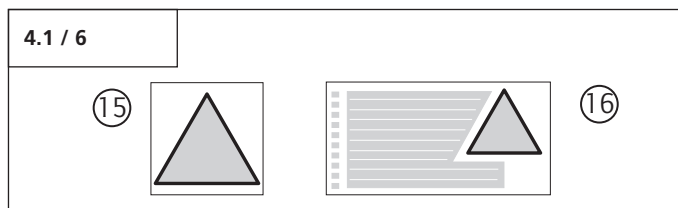
- 8 Befestigungsmaterial Schiene



- 9 Adapterhülse
10 Schraube 4,0 x 10



- 11 Schraube 6 x 14 (4x)
12 Sechskantschraube M6 x 20 (2x)
13 Blechschrauben C 6,3 x 16 (4x)
14 Bolzen A8 mit SL-Sicherung



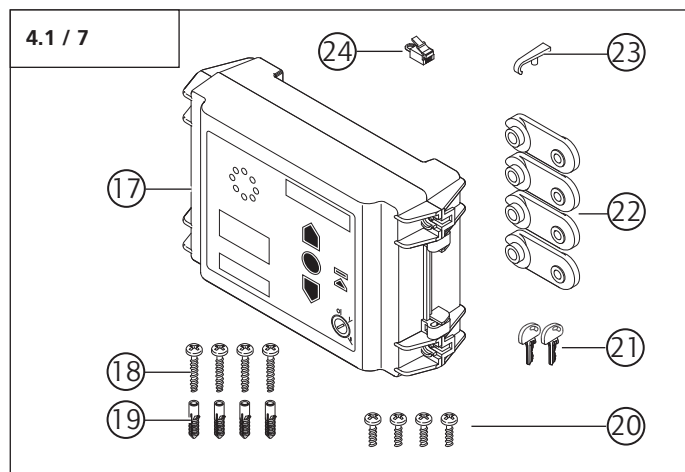
- 15 Warnschild Entriegelung
16 Warnaufkleber

Neben dem Standard-Lieferumfang ist folgendes Zubehör für die Montage erforderlich:

- Bediensteuerung
- Antriebsschiene

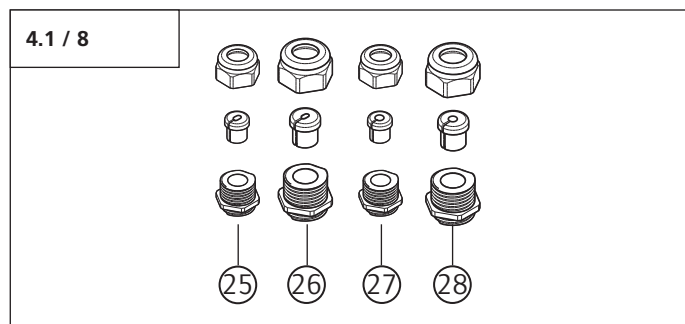
4. Produktübersicht

Bediensteuerung Control vario



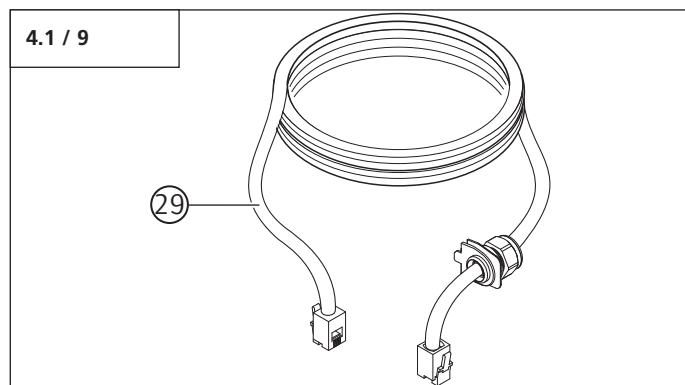
- 17 Bediensteuerung Control vario
- 18 Holzschraube 4 x 35 (4x)
- 19 Dübel (4x)
- 20 Kunststoffschraube 4 x 10 (4x)
- 21 Schlüssel (2x)
- 22 Steuerungsgehäusefuß (4x)
- 23 Betätigungsdrücker
- 24 Kurzschlussstecker

Verschraubungsset



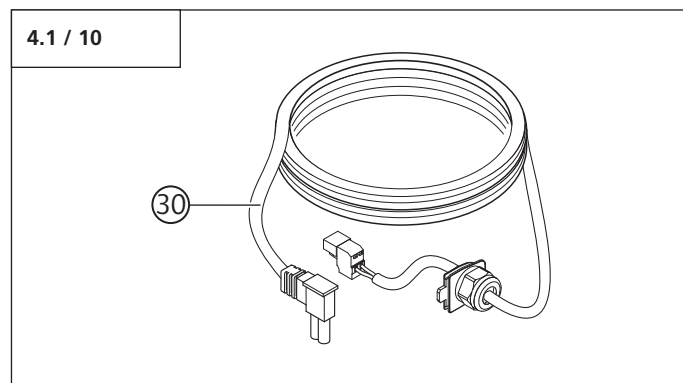
- 25 Kabelverschraubung M16 für 4 pol. Flachkabel
- 26 Kabelverschraubung M20 für 6 pol. Flachkabel
- 27 Kabelverschraubung M16 für 4 - 6 mm Rundkabel
- 28 Kabelverschraubung M20 für 6 - 9 mm Rundkabel

Kabelbaum Motor-Aggregat – Bediensteuerung



- 29 Kabelbaum Motor-Aggregat – Bediensteuerung

Kabelbaum Motor-Aggregat – Netzweiterleitung

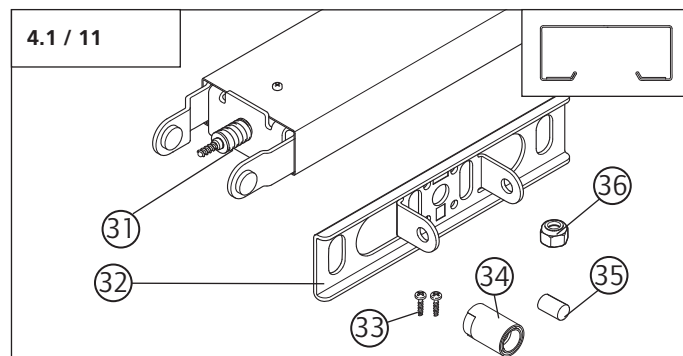


- 30 Kabelbaum Motor-Aggregat – Netzweiterleitung

Antriebsschienen

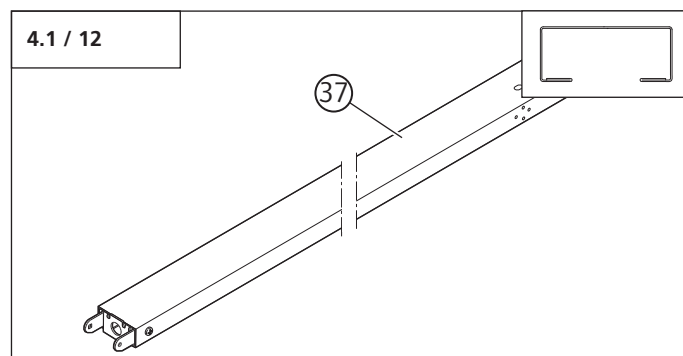
Das Motor-Aggregat kann mit unterschiedlichen Antriebsschienen kombiniert werden.

Schientyp 1



- 31 Antriebsschiene
- 32 Sturzanschlussblech Schientyp 1
- 33 Blechschrauben C 4,2 x 13 (2x)
- 34 Sicherungshülse kurz
- 35 Bolzen 8 x 12,5
- 36 Mutter M6 selbstsichernd

Schientyp 2



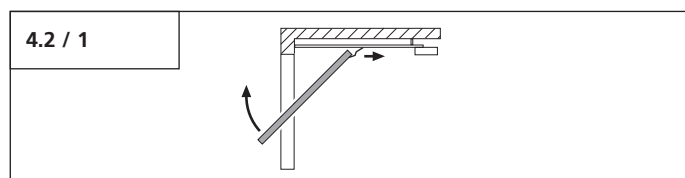
- 37 Antriebsschiene

4. Produktübersicht

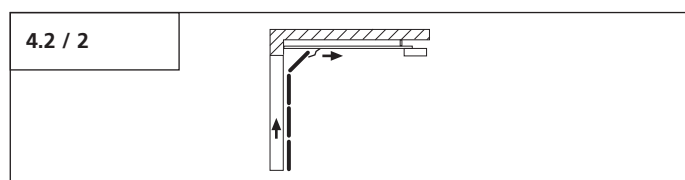
4.2 Torvarianten

Der Standard-Lieferumfang mit entsprechender Antriebsschiene ist für folgende Torvarianten geeignet.

Ausschwingendes Kipptor (Schwingtor)

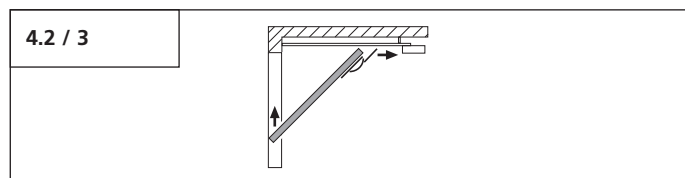


Sektionaltor bis 3 m Breite

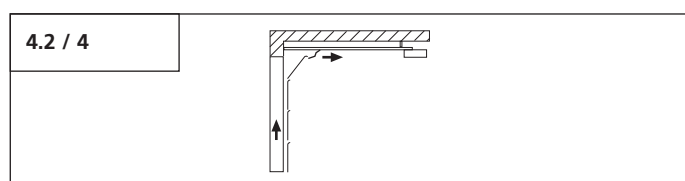


Für die nachfolgende Torvariante ist Sonderzubehör erforderlich.

Nicht ausschwingendes Kipptor



Sektionaltor ab 3 m Breite



5. Montagevorbereitungen



Achtung!

Um eine korrekte Montage zu gewährleisten, müssen vor Beginn der Arbeiten die folgenden Kontrollen unbedingt durchgeführt werden.

Lieferumfang

- Prüfen Sie, ob der Lieferumfang vollständig ist.
- Prüfen Sie, ob benötigte Zubehörteile für Ihre Einbausituation vorhanden sind.

Garage

- Prüfen Sie, ob Ihre Garage einen geeigneten Stromanschluss und eine Netztrenneinrichtung besitzt.

Toranlage



Achtung!

Bei Garagen ohne zweiten Eingang: Um im Falle einer Störung die Garage betreten zu können, muss das Garagentor mit einer Entriegelung ausgestattet werden.

Wenn ein Entriegelungsset verwendet wird:

- Überprüfen Sie die korrekte Funktion der Torverschlüsse. Die Torverschlüsse dürfen auf keinen Fall außer Funktion gesetzt werden.

Wenn **kein** Entriegelungsset verwendet wird:

- Bauen Sie die Torverschlüsse ab oder setzen Sie die Torverschlüsse außer Funktion.
- Prüfen Sie, ob das anzutreibende Tor die folgenden Bedingungen erfüllt:
 - Das Tor muss sich von Hand leicht bewegen lassen.
 - Das Tor sollte in jeder Position von selbst stehen bleiben.



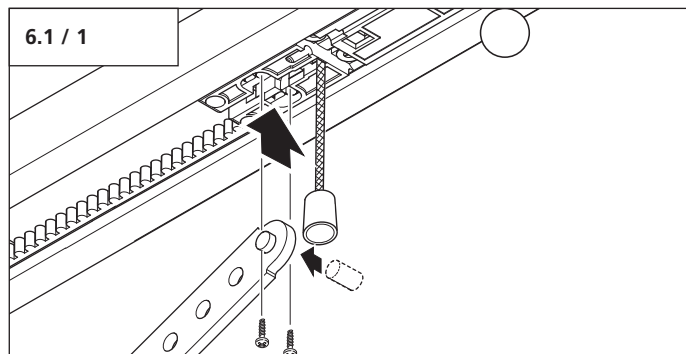
Verweis:

Bei Einsatz und Montage von Zubehör ist die jeweilige beiliegende Anleitung zu beachten.

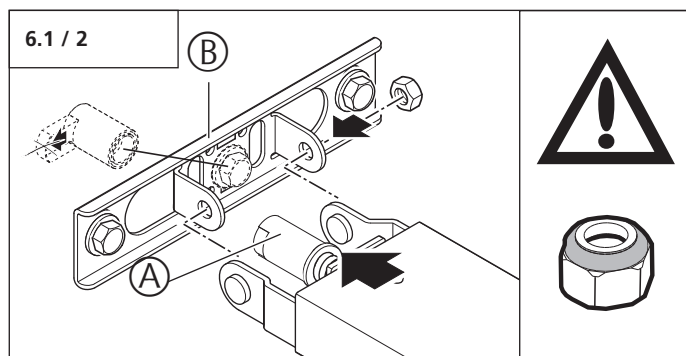
6. Montage

6.1 Montage von Motor-Aggregat und Antriebsschiene

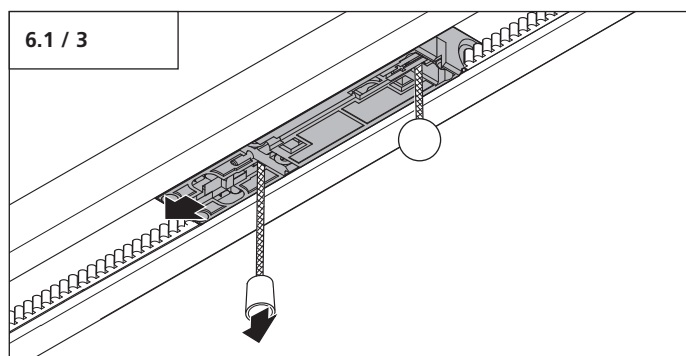
Montage Schienentyp 1



- Montieren Sie den Tormitnehmer.



- Setzen Sie die Sicherungshülse (A) ein.
- Montieren Sie das Sturzanschlussblech (B).

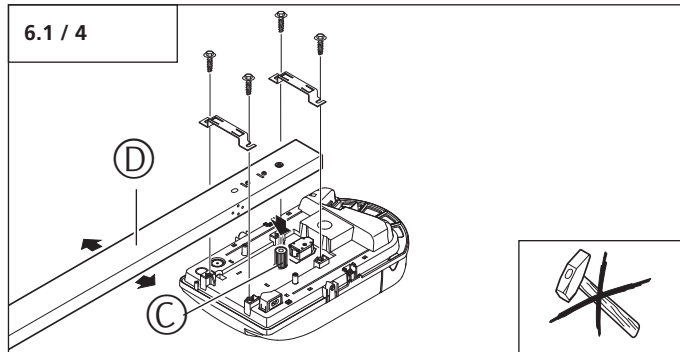


- Entriegeln Sie den Schlitten.



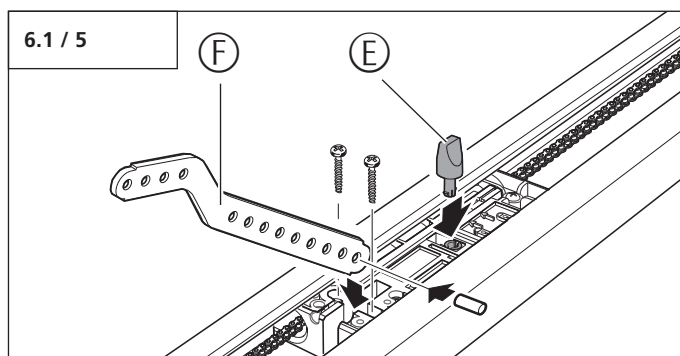
Achtung!

Die Antriebsschiene muss vorsichtig auf das Motor-Aggregat montiert werden. Es darf keine Gewalt angewendet werden, da sonst die Verzahnung beschädigt werden kann!

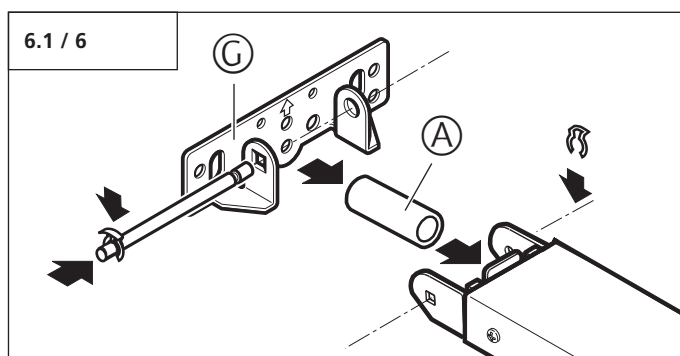


- Stecken Sie die Adapterhülse (C) auf die Getriebewelle.
- Montieren Sie die Schiene (D) auf das Motorgehäuse.

Montage Schienentyp 2

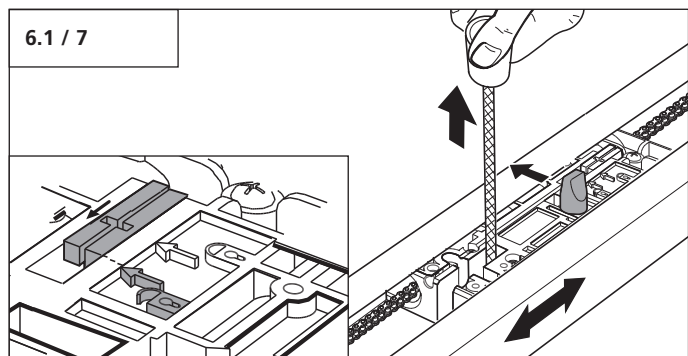


- Setzen Sie den Entriegelungsstift (E) ein.
- Montieren Sie den Tormitnehmer (F).



- Setzen Sie die Sicherungshülse (A) ein.
- Montieren Sie das Sturzanschlussblech (G).

6. Montage

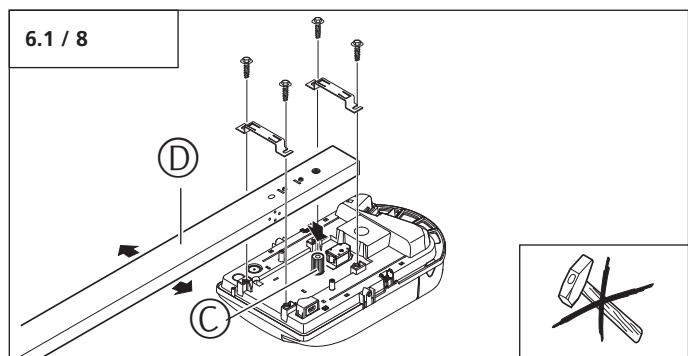


- Entriegeln Sie den Schlitten.



Achtung!

Die Antriebsschiene muss vorsichtig auf das Motor-Aggregat montiert werden. Es darf keine Gewalt angewendet werden, da sonst die Verzahnung beschädigt werden kann!



- Stecken Sie die Adapterhülse (C) auf die Getriebewelle.
- Montieren Sie die Schiene (D) auf das Motorgehäuse.

6.2 Montage am Tor



Vorsicht!

Das Antriebssystem muss bis zur Befestigung gegen Herabstürzen gesichert werden.



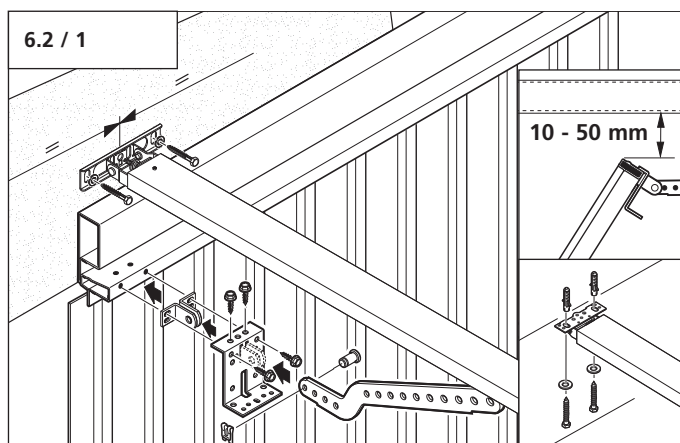
Achtung!

Um einen einwandfreien Torlauf zu gewährleisten muss:

- das Sturzanschlussblech für die Antriebsschiene mittig über dem Toranschlusselement montiert werden,
- die Torblattoberkante am höchsten Punkt der Öffnungsbahn 10 - 50 mm unterhalb der waagerechten Antriebsschienenunterkante liegen.

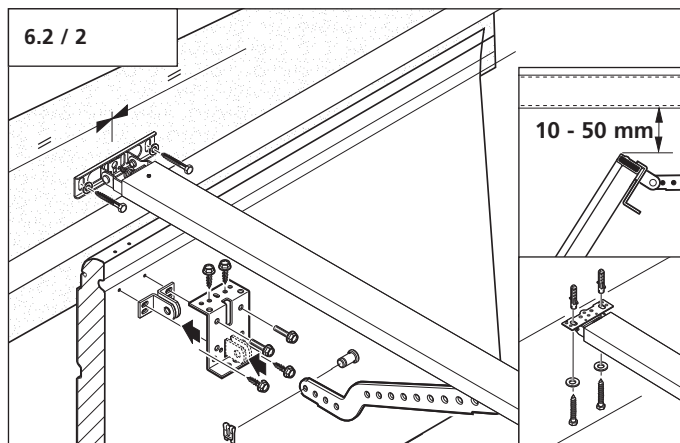
Montage am Schwingtor

6.2 / 1



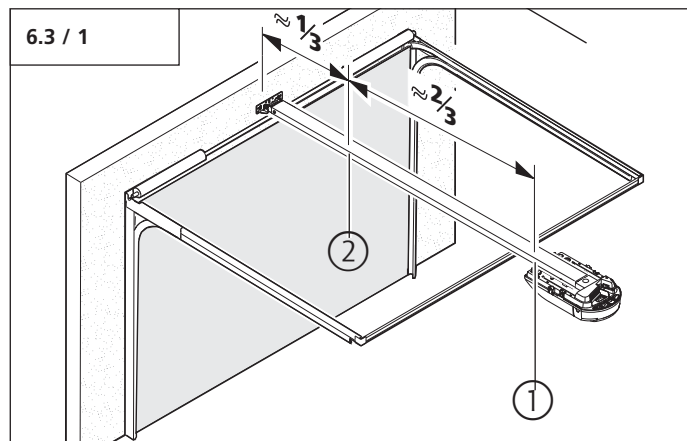
Montage am Sektionaltor

6.2 / 2

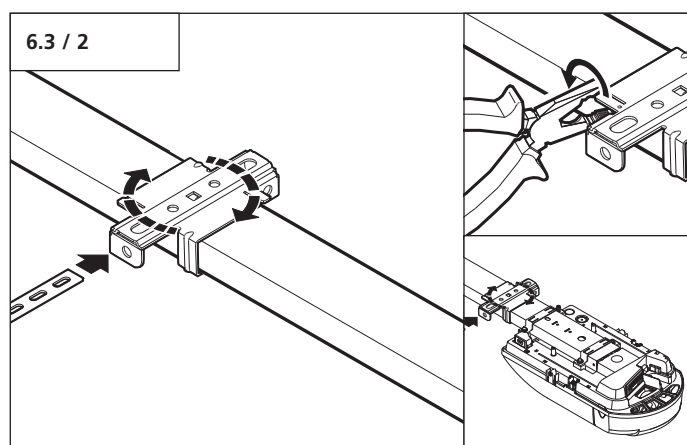


6. Montage

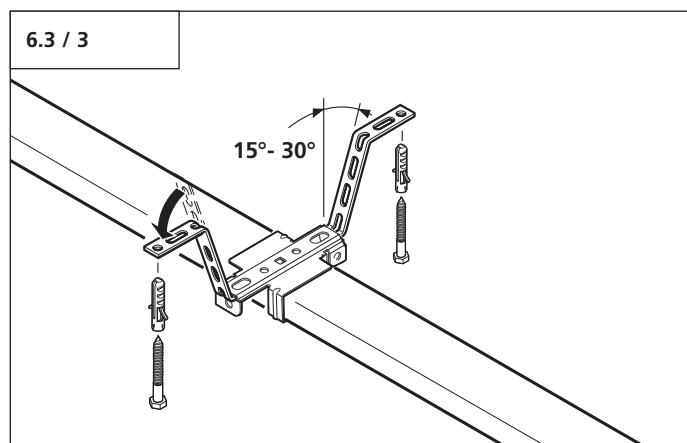
6.3 Montage an der Decke



- Legen Sie Montageposition 1 und 2 fest.

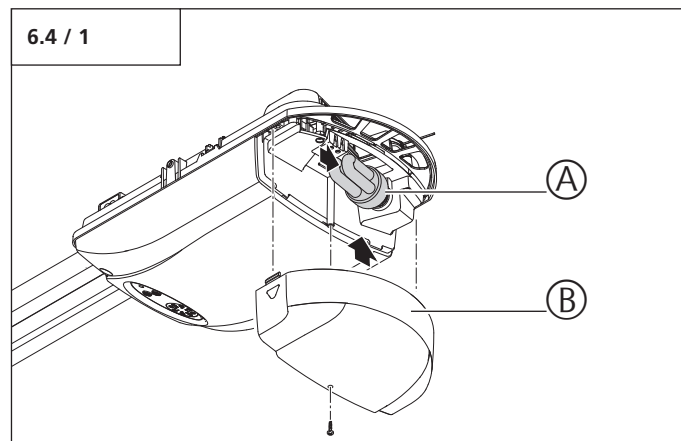


- Montieren Sie die Abhängungsklammern an den Montagepositionen 1 und 2.



- Biegen Sie die Abhängungsbleche.
- Montieren Sie die Abhängungsbleche an die Decke.

6.4 Beleuchtung



- Setzen Sie die Energiesparlampe (A) ein.
- Schrauben Sie den Lampenschirm (B) fest.

6. Montage

6.5 Entriegelung



Vorsicht!

Beim Betätigen der Entriegelung kann es zu unkontrollierten Bewegungen des Tores kommen:

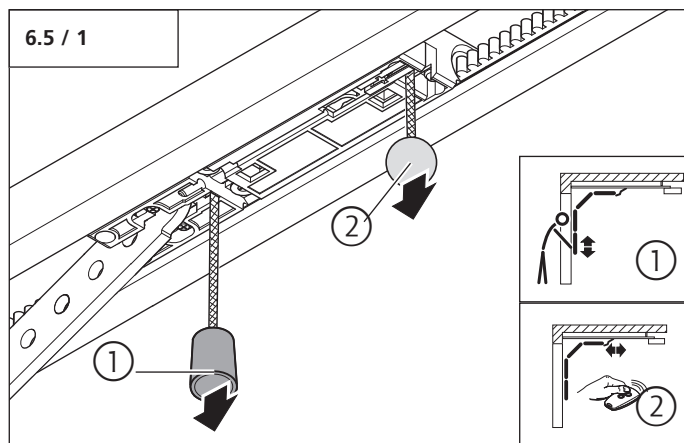
- Wenn die Torfedern schwach oder gebrochen sind.
- Wenn sich das Tor nicht im Gleichgewicht befindet.

Bei Öffnen des Tores von Hand kann der Führungsschlitten mit dem Motor-Aggregat kollidieren.

Im entriegelten Zustand darf das Tor nur mit mäßiger Geschwindigkeit bewegt werden!

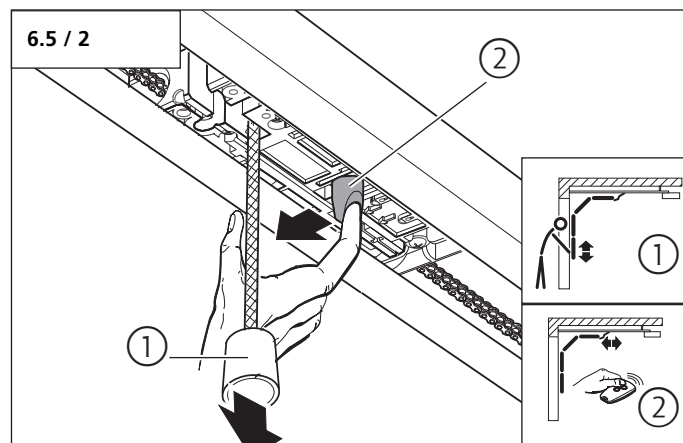
- Begrenzen Sie durch Baumaßnahmen den Torlaufweg in Aufrichtung.
- Prüfen Sie die Mindesthöhe des Zugseils von 1,8 m.
- Bringen Sie das "Warnschild Entriegelung" am Zugseil an.

Schiennentyp 1



1. Tor und Motor-Aggregat trennen.
2. Tor und Motor-Aggregat wieder verbinden.

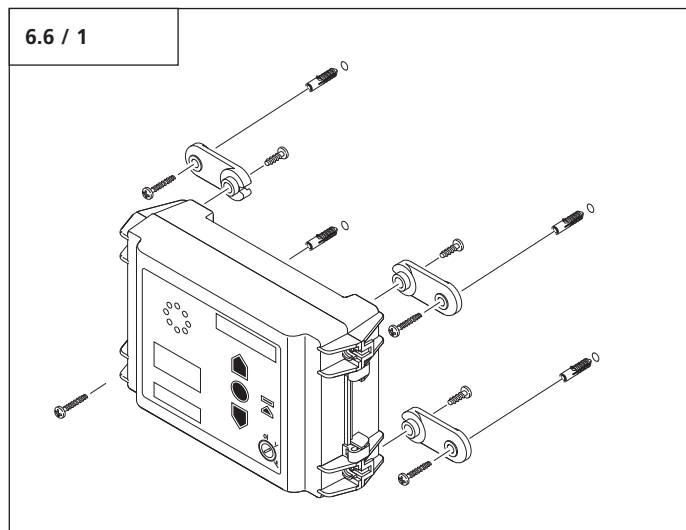
Schiennentyp 2



1. Tor und Motor-Aggregat trennen.
2. Tor und Motor-Aggregat wieder verbinden.

6. Montage

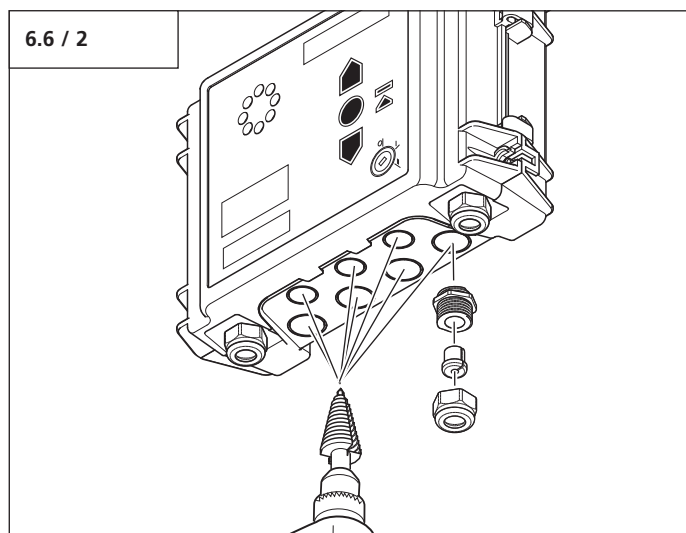
6.6 Montage der Bediensteuerung Control vario



- Montieren Sie die Bediensteuerung Control vario an der Antriebsseite.

Erweiterung der Kabeldurchführung

Eine Erweiterung der Kabeldurchführung ist nur notwendig, wenn zusätzliche Systeme an die Bediensteuerung angeschlossen werden.



- Öffnen Sie mit einem Stufenbohrer den vorgesehenen Durchbruch.
- Verschließen Sie den Durchbruch mit der passenden Verschraubung.

7. Handsender

7.1 Bedienung und Zubehör (optional)

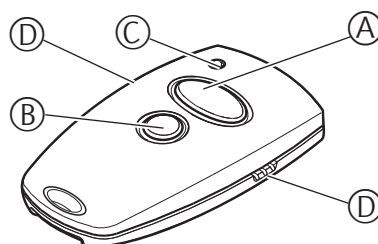


Vorsicht!

- Handsender gehören nicht in Kinderhände!
- Der Handsender darf nur betätigt werden, wenn sichergestellt ist, dass sich weder Personen noch Gegenstände im Bewegungsbereich des Tores befinden.

7.1 / 1

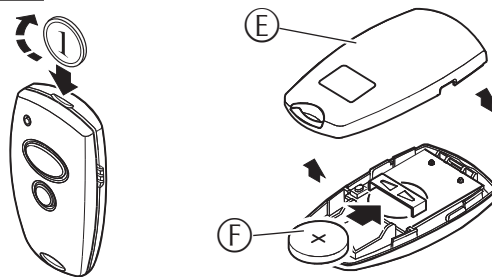
Übersicht.



- A Bedientaste groß
- B Bedientaste klein
- C Batterie - Sendekontrollleuchte
- D Übertragungsbuchse
- E Handsender-Rückseite
- F Batterie 3V CR 2032

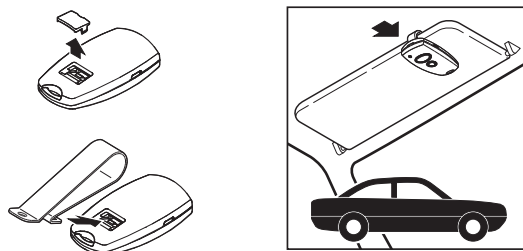
7.1 / 2

Batterie wechseln.



7.1 / 3

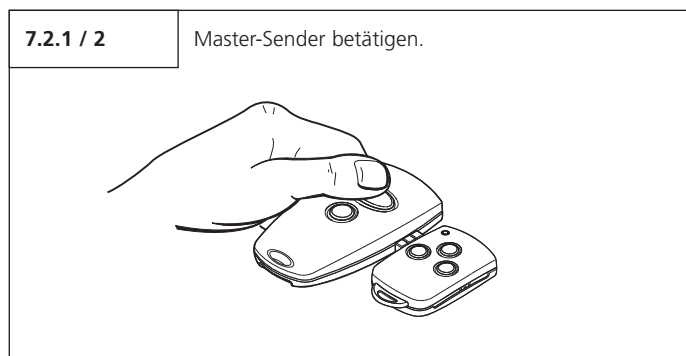
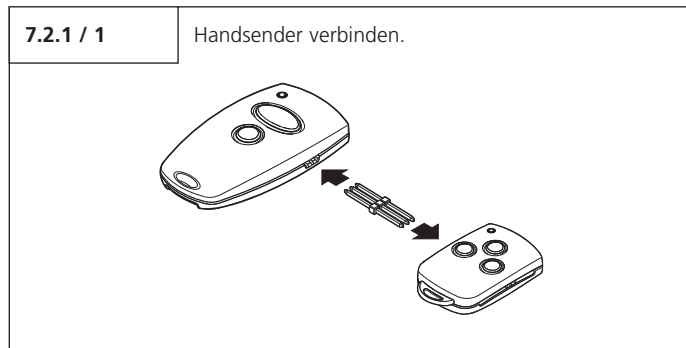
Zubehör Sonnenblendenclip.



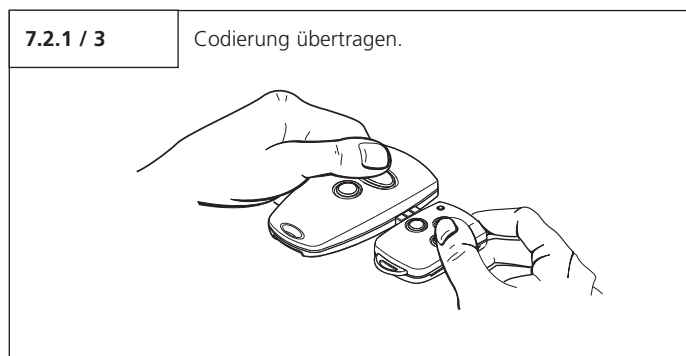
7. Handsender

7.2 Codierung der Handsender

7.2.1 Codierung übertragen



- Betätigen Sie den Master-Sender und halten Sie die Taste gedrückt. Die LED im Sender leuchtet.

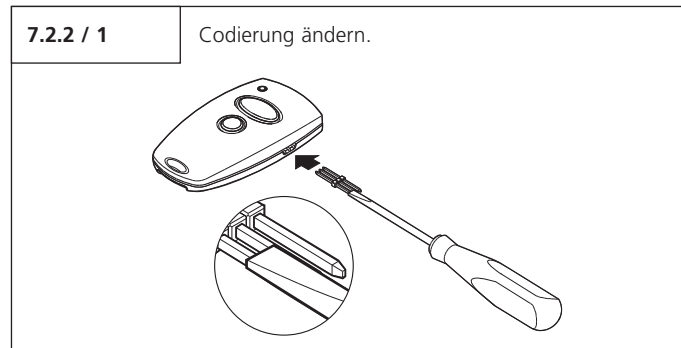


- Betätigen Sie die gewünschte Taste des neu zu codierenden Handsenders, während Sie die Taste des Master-Senders gedrückt halten. Die LED blinkt.

Nach 1 - 2 Sek. leuchtet die LED vom neu codierten Sender konstant. Der Codiervorgang ist beendet.

- Entfernen Sie den Übertragungsstecker.

7.2.2 Codierung ändern



- Stecken Sie den Übertragungsstecker in den Handsender.
- Schließen Sie einen der beiden äußeren Stifte des Übertragungssteckers mit dem mittleren Stift kurz (z. B. mit Hilfe eines Schraubendrehers).
- Betätigen Sie die gewünschte Taste des Handsenders. Durch integrierte Zufallscodierung wird eine neue Codierung ermittelt. Die LED blinkt schnell.

Sobald die LED konstant leuchtet, hat der Handsender eine neue Codierung gelernt.

Die Taste kann losgelassen und der Übertragungsstecker entfernt werden.



Hinweis:

- Nach Neucodierung des Handsenders muss auch das Antriebssystem auf die neue Codierung umprogrammiert werden.
- Bei Mehrkanalsendern muss der Codiervorgang für jede Taste einzeln ausgeführt werden.

8. Inbetriebnahme

8.1 Verkabelung des Antriebssystems mit der Bediensteuerung Control vario



Vorsicht!

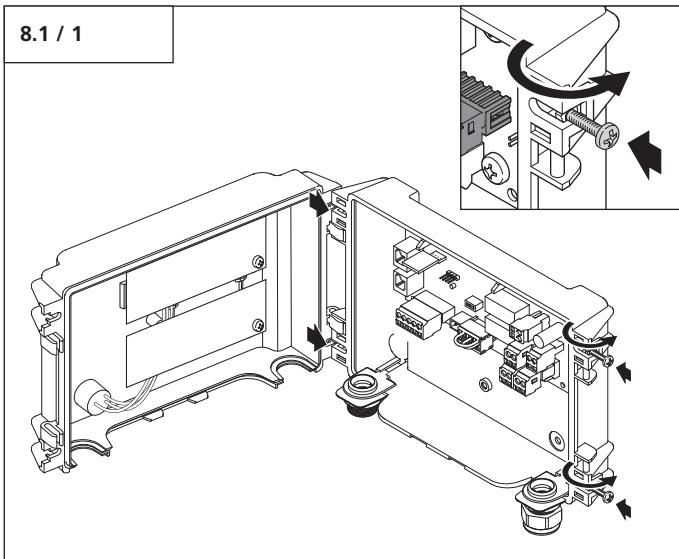
Stromschlaggefahr:
Vor Verkabelungsarbeiten ist sicherzustellen, dass die Leitungen spannungsfrei sind. Während der Verkabelungsarbeiten ist sicherzustellen, dass die Leitungen spannungsfrei bleiben (z. B. Wiedereinschalten verhindern).



Achtung!

- Um Schäden zu vermeiden, sind folgende Punkte unbedingt zu beachten:
- Die örtlichen Schutzbestimmungen sind jederzeit zu beachten.
- Die Netz- und Steuerleitungen müssen unbedingt getrennt verlegt werden.
- Um die angegebene Schutzart der Bediensteuerung zu erhalten, müssen die Leitungen mit passenden Dichtstopfen versehen sein.

8.1 / 1



Hinweis:

Die Schrauben müssen nicht demontiert werden, um den Gehäusedeckel zu öffnen.

- Lösen Sie alle vier Schrauben am Gehäusedeckel.
- Schwenken Sie alle vier Schrauben vom Gehäusedeckel ab.
- Öffnen Sie den Gehäusedeckel auf einer Seite.

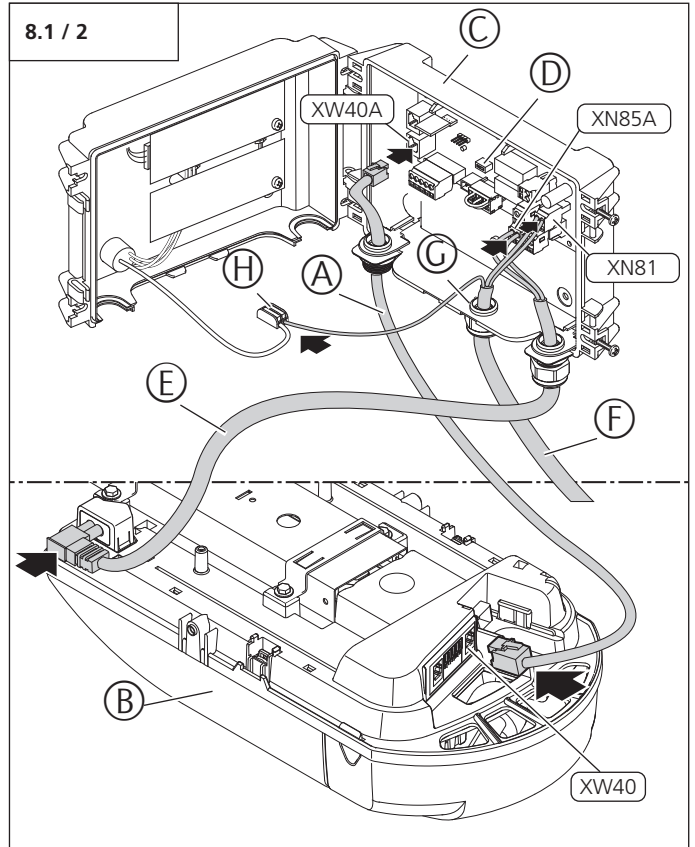


Achtung!

Für eine einwandfreie Funktion müssen

- die Stecker vom Systemkabel (A) in die vorgesehenen Buchsen des Motor-Aggregats (B) und der Bediensteuerung (C) gesteckt werden, und
- die Verbindungskabel (E + F) korrekt angeschlossen werden.

8.1 / 2



Antriebs-Aggregat	Verbindung	Bediensteuerung
XW40	<--->	XW40A

- Verbinden Sie die Netzweiterleitung (E) mit Antriebsaggregat (B) und Steuerung (C).
- Brechen Sie die Kabeldurchführung in der Steuerung (C) an Position (G) auf.
- Führen Sie das Netzkabel (F) durch die Öffnung (G) in die Steuerung (C) ein.

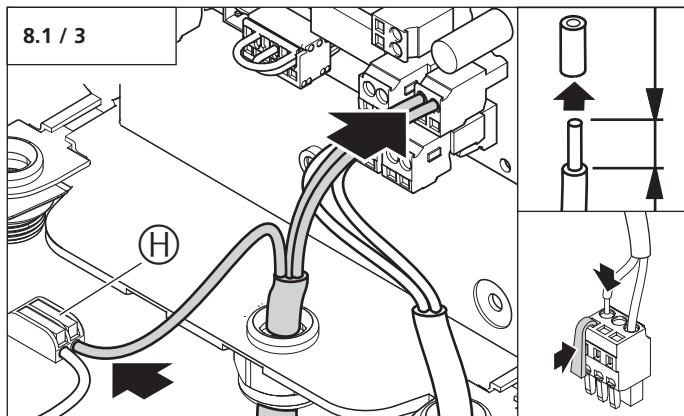


Hinweis:

Mit dem Dippschalter (D) kann die Programmierung deaktiviert werden.

ON	Programmierung freigeschaltet
OFF	Programmierung gesperrt

8. Inbetriebnahme



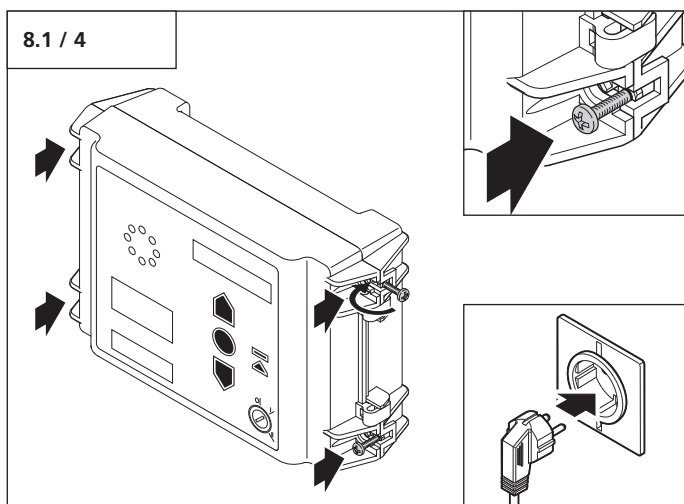
- Schließen Sie das Netzkabel am Anschluss XN 81 und am Anschluss PE (H) an.

Bezeichnung	Anschlussfarbe
L	braun
N	blau
H	grün/gelb



Achtung!

- Um Beschädigungen der Verkabelung zu vermeiden, muss beim Schließen des Deckels darauf geachtet werden, dass die Kabel nicht eingeklemmt werden.
- Um die angegebene Schutzart des Antriebssystems zu erhalten,
 - müssen die Öffnungen mit den passenden Dichtstopfen versehen sein,
 - müssen die Kabel korrekt in den Durchführungen sitzen,
 - müssen die steckbaren Kabeldurchführungen korrekt in der Steuerung sitzen.



- Schließen Sie den Gehäusedeckel.
- Schwenken Sie alle vier Schrauben über den Gehäusedeckel.
- Verschrauben Sie den Gehäusedeckel.

8.2 Steuerungsanschlüsse Antrieb



Vorsicht!

Stromschlaggefahr:

Vor Verkabelungsarbeiten ist sicherzustellen, dass die Leitungen spannungsfrei sind. Während der Verkabelungsarbeiten ist sicherzustellen, dass die Leitungen spannungsfrei bleiben (z. B. Wiedereinschalten verhindern).

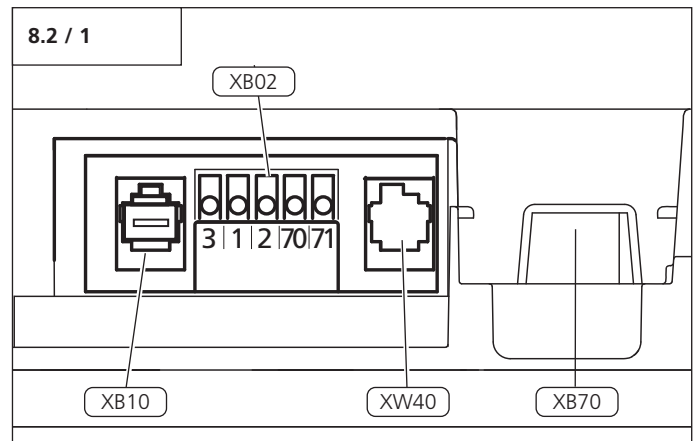



Achtung!

Um Schäden an der Steuerung zu vermeiden:

- Die örtlichen Schutzbestimmungen sind jederzeit zu beachten.
- Die Netz- und Steuerleitungen müssen unbedingt getrennt verlegt werden.
- Die Steuerspannung beträgt 24 V DC.
- Fremdspannung an den Anschlüssen XW40, XB10 oder XB02 führt zur Zerstörung der gesamten Elektronik.
- An die Klemmen 1 und 2 (XB02) dürfen nur potentialfreie Schließerkontakte angeschlossen werden.
- Der Kurzschlussstecker darf nicht in die System-Buchse XW40 gesteckt werden!

8.2 / 1



Bezeichnung	Art / Funktion	
XB02	Anschluss externer Bedienelemente ohne Systemverkabelung und 2-Draht-Lichtschranke	9.3 / Ebene 5 / Menü 1
XB10	Anschluss externer Bedienelemente mit Systemverkabelung	-
XW40	Anschluss Bediensteuerung	8.1
XB70	ohne Funktion	-

8. Inbetriebnahme



Verweis:

Für die Montage externer Bedienelemente, Sicherheits- und Signaleinrichtungen müssen die entsprechenden Anleitungen beachtet werden.



Hinweis:

Vor dem Anschluss eines Bedienelementes an den Anschlüssen mit Systembuchsen muss der entsprechende Kurzschlussstecker entfernt werden.

8.3 Steuerungsanschlüsse Bediensteuerung

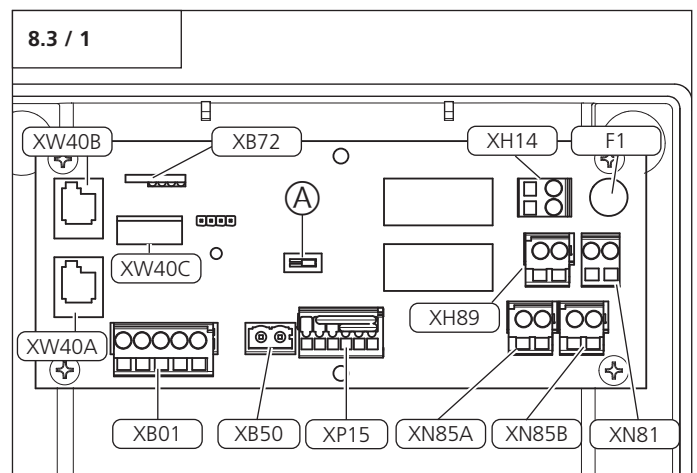



Vorsicht!

Stromschlaggefahr:

Vor Verkabelungsarbeiten ist sicherzustellen, dass die Leitungen spannungsfrei sind. Während der Verkabelungsarbeiten ist sicherzustellen, dass die Leitungen spannungsfrei bleiben (z. B. Wiedereinschalten verhindern).

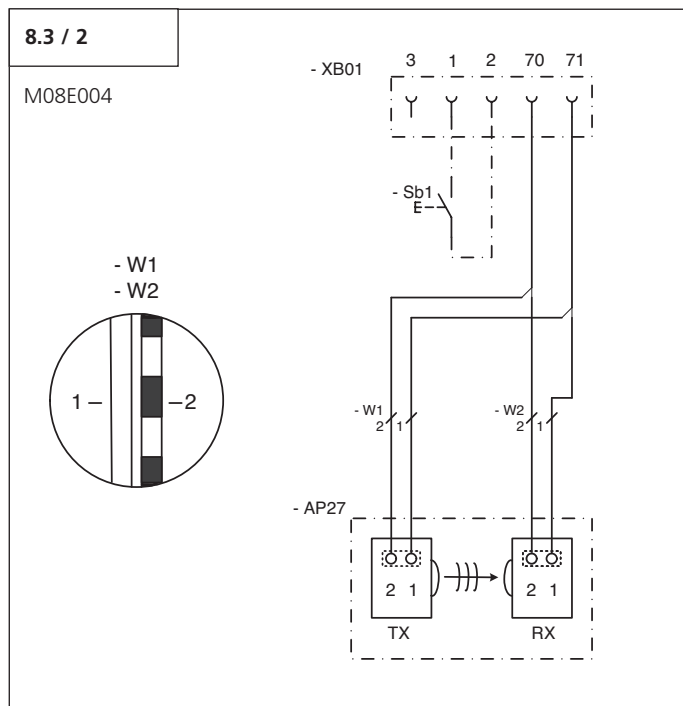
Steuerungsanschlüsse Bediensteuerung



Bezeichnung	Art / Funktion	
A	Dippschalter Programmierung	8.1
F1	Sicherung 6,3 A	–
XB01	2-Draht-Lichtschranke / externe Lichtschranke und Impuls-Taster	8.3 / 2, 8.3 / 3
XB50	Versorgung externe Bedienelemente 24 V DC, max. 100 mA	8.3 / 8
XB72	Anschluss Modulantenne	–
XH14	Anschluss Wischimpuls	8.3 / 7
XH89	Anschluss Signalleuchte NO belegt mit 230 V	8.3 / 7
XN81	Stecker Netzanschluss 1N~230 V	8.3 / 5
XN85A	Netzanschluss abgesichert zur Weiterleitung Motor	8.3 / 6
XN85B	Netzanschluss abgesichert zur Weiterleitung EWM Module	8.3 / 6
XP15	Federleiste 6-polig / Steuerung Sicherheitskreis	8.3 / 4
XW40A	MS BUS Motor	–
XW40B	MS BUS Erweiterungsmodul	–
XW40C	MS BUS Display	–

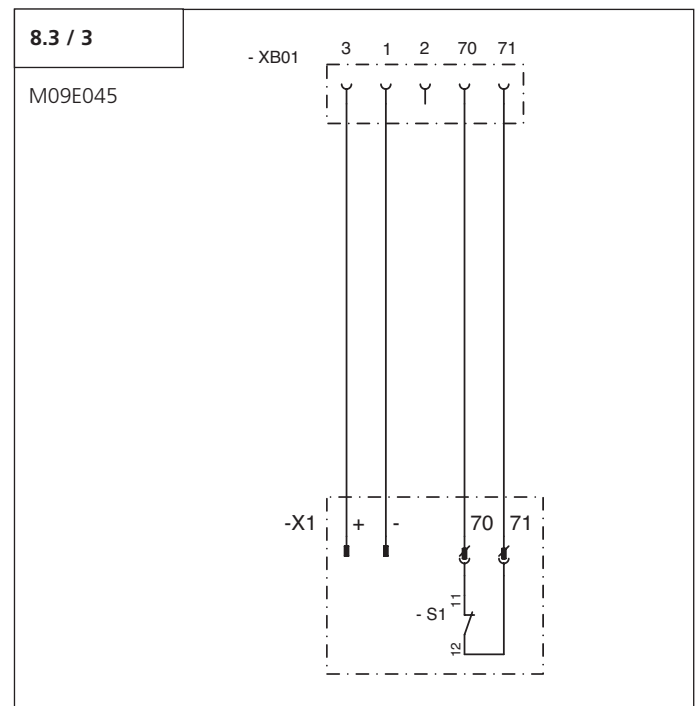
8. Inbetriebnahme

Anschluss XB01 (2-Draht Lichtschanke)



Bezeichnung	Art / Funktion
1	GND 0V
2	Impuls
3	24 V
70	Anschluss GND ZU
71	Anschluss Lichtschanke ZU
AP27	Lichtschanke Sender TX, Empfänger RX
RX	Lichtschanke Empfänger RX
TX	Lichtschanke Sender TX
Sb1	Impulstaster
XB01	Anschlussklemme Bedienelement

Anschluss XB01 (externe Lichtschanke)



Bezeichnung	Art / Funktion
XB01	Anschlussklemme Bedienelement
1 (XB01)	GND 0V
2 (XB01)	Impuls
3 (XB01)	+ 24 V DC
70 (XB01)	Anschluss GND
71 (XB01)	Anschluss Lichtschanke ZU
X1	Externer Empfänger
70 (X1)	Anschluss potentialfreier Öffnerkontakt
71 (X1)	Anschluss potentialfreier Öffnerkontakt
+ (X1)	+ 24 V DC
- (X1)	GND
S1	Lichtschanke Öffnerkontakt potentialfrei

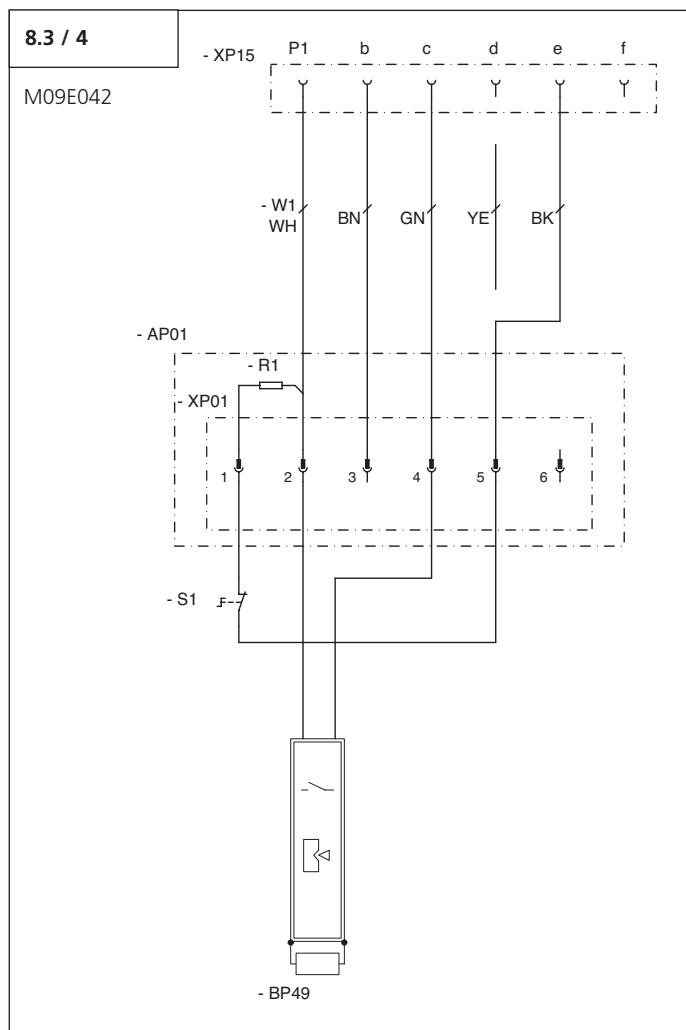


Verweis:

Nach dem Anschluss einer Lichtschanke an XB01 muss ein Busreset durchgeführt werden. (Punkt 9.3 / Ebene 1 / Menü 8).

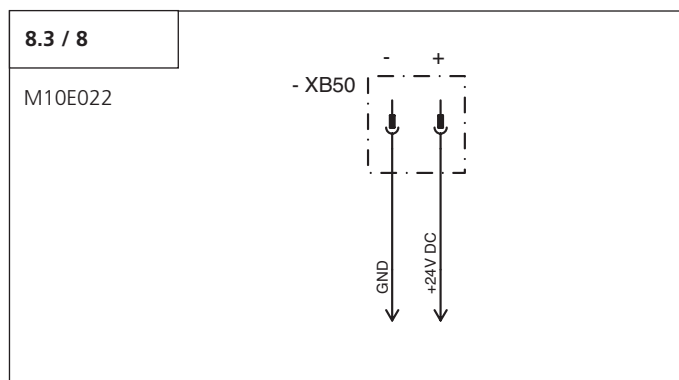
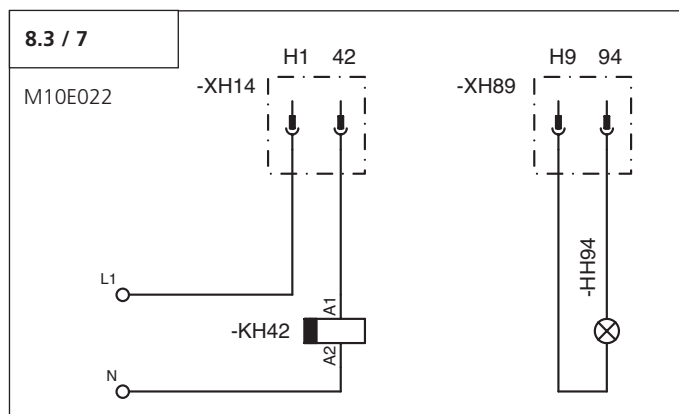
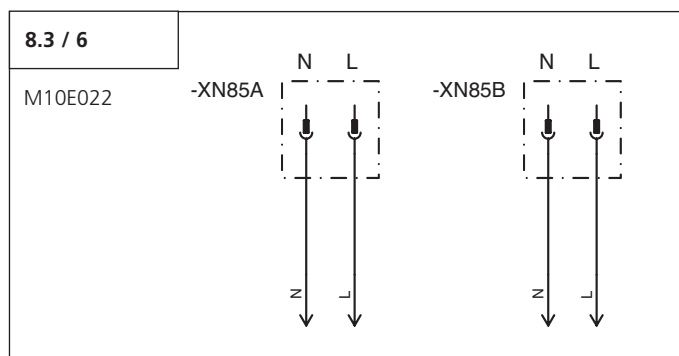
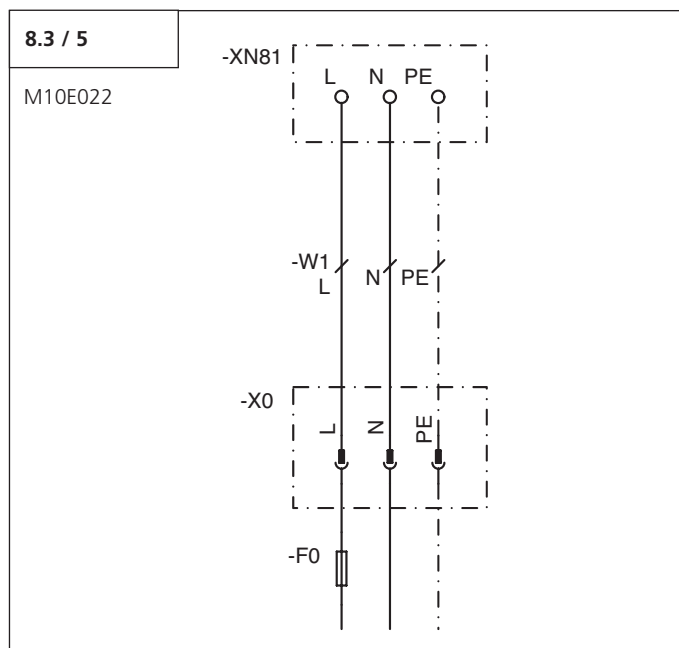
8. Inbetriebnahme

Anschluss Kontaktleiste und RSK



Bezeichnung	Art / Funktion
AP01	Anschlusseinheit einseitig
R1	Widerstand 8K2
XP01	Lüsterklemme 6-polig
BP49	Kontaktleiste ZU
S1	Schlaffseilschalter
XP15	Federleiste 6-polig / Steuerung Sicherheitskreis
BN	Wendelleitung braun
BK	Wendelleitung schwarz
GN	Wendelleitung grün
WH	Wendelleitung weiß
YE	Wendelleitung gelb

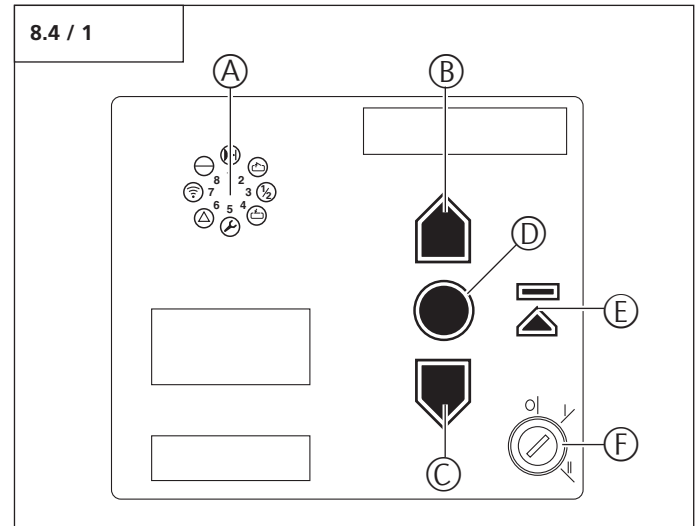
Anschlüsse MS BUS vario Tiefgaragensteuerung




8. Inbetriebnahme

Bezeichnung	Art / Funktion
XB50	Versorgung externe Bedienelemente 24 V DC max. 100 mA
F0	max. 16 A
HH94	Signalleuchte
KH42	Zeitrelais 3-min.-Licht
X0	Netzstecker 1N~50..60 Hz 230 V
XH14	Anschluss Wischimpuls
XH89	Anschluss Signalleuchte NO belegt mit Niederspannung
XN81	Stecker Netzanschluss 1N~230 V
XN85A	Netzanschluss abgesichert zur Weiterleitung Motor
XN85B	Netzanschluss abgesichert zur Weiterleitung EWM Module
L1 (XH14)	bauseitige Versorgungsspannung
N (XH14)	bauseitige Versorgungsspannung

8.4 Übersicht der Bediensteuerung Control vario



Bedienelemente

Bezeichnung	Art / Funktion	
A	Anzeige Karussell	10.1
B	Taste AUF (+) (z. B. Tor in Position AUF fahren oder Parameter im Programmiermodus hochsetzen)	-
C	Taste ZU (-) (z. B. Tor in Position ZU fahren oder Parameter im Programmiermodus herabsetzen)	-
D	Taste STOPP (P) (z. B. Wechsel in den Programmiermodus oder Parameter abspeichern)	-
E	Taste Zwischenposition AUF (z. B. Tor in Position Zwischenposition AUF fahren oder aus Zwischenposition AUF schließen)	-
F	Schlüsseltaster 0 = Abgeschlossen I = Bediensteuerung Control vario betriebsbereit II = Deckeltastatur deaktiviert	-

8. Inbetriebnahme

8.5 Schnellprogrammierung

8.5.1 Allgemeines zur Schnellprogrammierung

**Hinweis:**

- Vor der Schnellprogrammierung muss der Schlittenanschlag montiert werden.
- Zur ordnungsgemäßen Inbetriebnahme des Antriebssystems muss die Schnellprogrammierung durchgeführt werden. Dieses gilt für die erste Inbetriebnahme und nach einem Reset.

In der Schnellprogrammierung werden die Grundfunktionen des Antriebssystems eingestellt.

- Torposition AUF
- Torposition ZU
- Fernsteuerung

Dieser Programmiervorgang ist fortlaufend und muss zwingend durchgeführt werden.

Voraussetzungen

Vor der Schnellprogrammierung müssen folgende Voraussetzungen erfüllt sein:

- Das Tor befindet sich in der Torposition ZU.
- Der Führungsschlitten ist eingekuppelt.
- Der Dippschalter steht auf ON.

**Hinweis:**

Während der Programmierung der Torpositionen AUF und ZU muss der Referenzpunkt passiert werden.

8.5.2 Programmier Tasten

Die Programmierung erfolgt mit den Tasten AUF (+), ZU (-) und STOPP (P).

Wird im Programmiermodus innerhalb von 120 Sekunden keine der Tasten betätigt, wechselt die Steuerung zurück in den Betriebsmodus.

Es wird eine entsprechende Meldung angezeigt.

**Verweis:**

Die Erklärung der Meldungen ist in Punkt 10 beschrieben.

Start der Schnellprogrammierung

**Hinweis:**

Bei der ersten Inbetriebnahme befindet sich das Antriebssystem bereits in der Schnellprogrammierung.

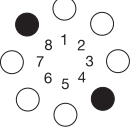
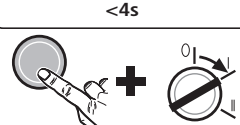
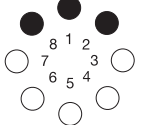

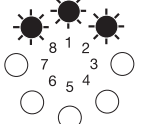

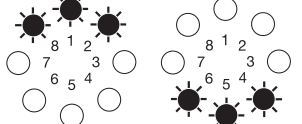
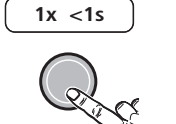
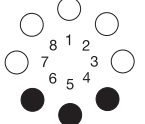

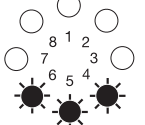
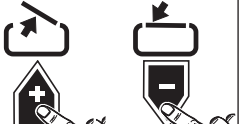
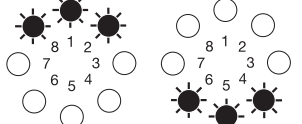
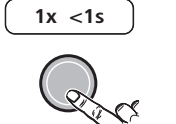
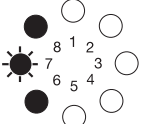

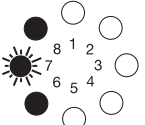

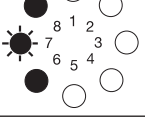
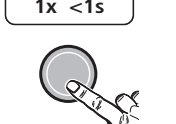
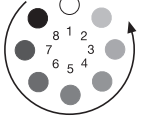
- Drehen Sie den Schlüsseltaster in Stellung "0".
- Drücken Sie die Taste STOPP und halten Sie diese gedrückt.
- Schalten Sie den Schlüsseltaster innerhalb von 4 Sekunden von Stellung "0" auf Stellung "1" und lassen Sie STOPP wieder los.
- Führen Sie die Schnellprogrammierung anhand des nachstehenden Ablaufplans durch.







**Hinweis:**

Die Schnellprogrammierung kann jederzeit durch 3x drücken der P-Taste verlassen werden.

8. Inbetriebnahme

8.5.3 Ablauf der Schnellprogrammierung

 <p>Betriebsmodus</p>	1.		Schnellprogrammierung starten / Torposition AUF programmieren	
	2.		Tor in Position AUF fahren	
	3.		Korrektur der Torposition AUF mit (+) und (-)	
	4.		Torposition AUF speichern / Torposition ZU programmieren	
	5.		Tor in Position ZU fahren	
	6.		Korrektur der Torposition ZU mit (+) und (-)	
	7.		Torposition ZU speichern / Fernsteuerung programmieren	
	8.		Handsender betätigen	
	9.		Handsender loslassen	
	10.		Fernsteuerung speichern / Schnellprogrammierung beenden	

Legende:	
LED aus	
LED leuchtet	
LED blinkt langsam	
LED blinkt rhythmisch	
LED blinkt schnell	
Werkseinstellung	
Nicht möglich	-

8. Inbetriebnahme

8.6 Funktionsprüfung

8.6.1 Lernfahrt für die Antriebskraft



Kontrolle:

Nach der Schnellprogrammierung und nach Veränderungen im Programmiermodus müssen die nachfolgenden Lernfahrten und Prüfungen durchgeführt werden.

Das Antriebssystem lernt die maximal benötigte Antriebskraft während der beiden ersten Fahrten nach Einstellung der Torpositionen.

- Fahren Sie das Antriebssystem (mit eingekuppeltem Tor) ohne Unterbrechung einmal von der Torposition ZU in die Torposition AUF und zurück.

Das Antriebssystem ermittelt während dieser Lernfahrt die maximale Zug- und Druckkraft und die Kraftreserve, die erforderlich ist, um das Tor zu bewegen.

Überprüfung:

1.		Nach Druck auf Taste AUF (+): Das Tor muss sich öffnen und in die eingespeicherte Torposition AUF fahren.
2.		Nach Druck auf Taste ZU (-): Das Tor muss sich schließen und in die eingespeicherte Torposition ZU fahren.
3.		Nach Druck auf Taste des Handsenders: Das Antriebssystem muss das Tor in Richtung AUF bzw. Richtung ZU bewegen.
4.		Nach Druck auf Taste des Handsenders während das Antriebssystem läuft: Das Antriebssystem muss stoppen.
5.		Beim nächsten Drücken läuft das Antriebssystem in Gegenrichtung.

8.6.2 Kontrolle der Abschaltautomatik



Vorsicht!

Die Abschaltautomatik AUF und ZU muss korrekt eingestellt werden, um Personen- oder Sachschäden zu verhindern.

Abschaltautomatik AUF

Bei Antriebssystemen für Tore mit Öffnungen im Torflügel (Durchmesser Öffnung > 50 mm):

- Belasten Sie das Tor während des Torlaufs in der Mitte der Unterkante mit einer Masse von 20 kg.

Das Tor muss sofort stoppen.

Abschaltautomatik ZU

- Stellen Sie ein 50 mm hohes Hindernis auf den Boden.
- Fahren Sie das Tor auf das Hindernis.

Das Antriebssystem muss beim Auftreffen auf das Hindernis stoppen und reversieren.

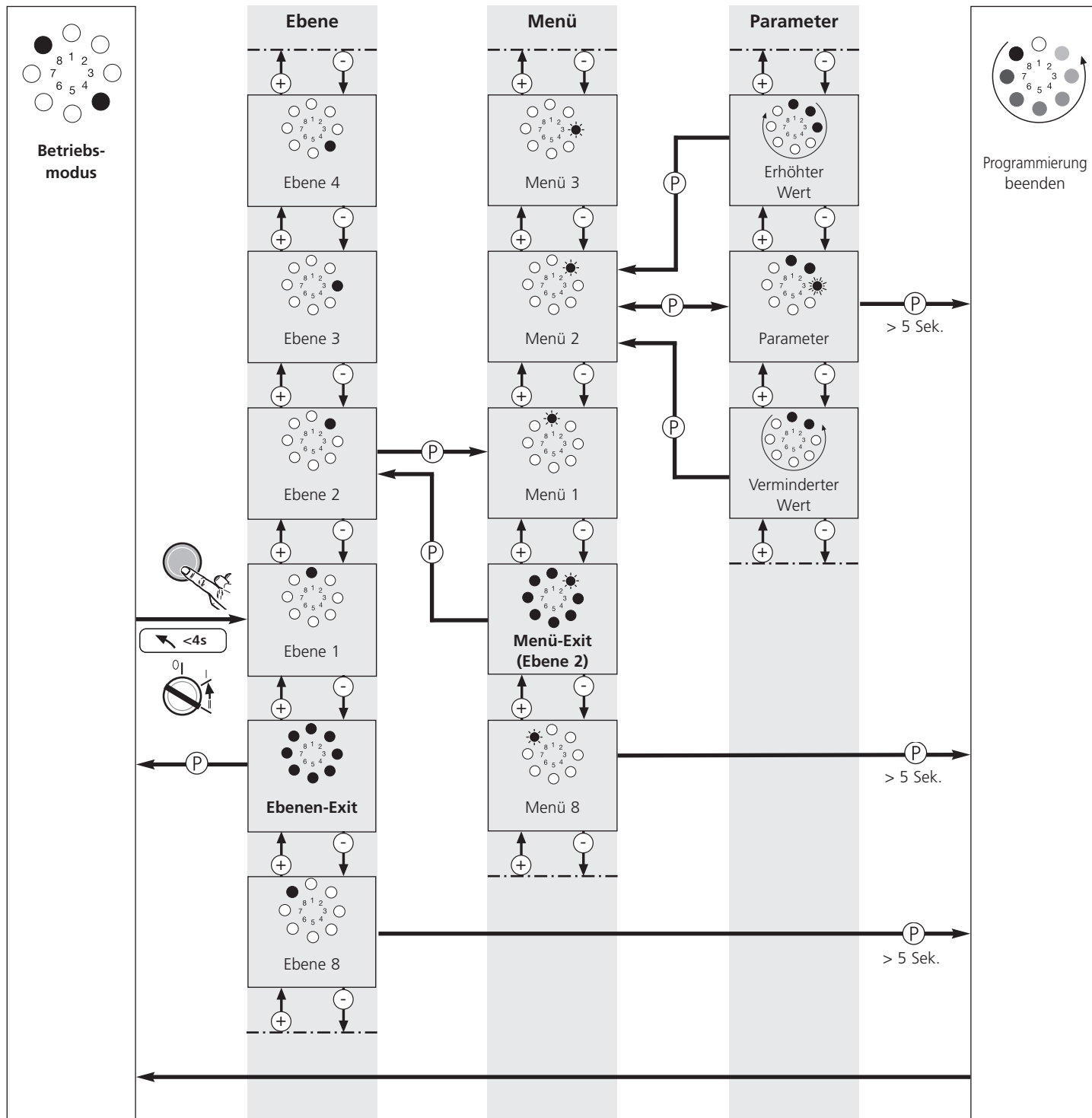


Hinweis:

Die Einstellungen der Parameter bleiben bei Unterbrechung der Netzspannung gespeichert. Nur durch Reset werden die Antriebskräfte AUF und ZU in die Werkseinstellung zurückgesetzt.

9. Erweiterte Antriebsfunktionen

9.1 Ablaufschema der erweiterten Programmierung (Beispiel für Ebene 2, Menü 2)



Legende:	
LED aus	○
LED leuchtet	●
LED blinkt langsam	⊙
LED blinkt rhythmisch	⊙
LED blinkt schnell	⊙
Werkseinstellung	
Nicht möglich	-

9. Erweiterte Antriebsfunktionen

9.2 Gesamtübersicht der programmierbaren Funktionen

Ebene	Menü	Werkseinstellung
Ebene 1 – Grundfunktionen	Menü 3: Zwischenposition AUF	–
	Menü 4: Zwischenposition ZU	–
	Menü 7: Relais-Ausgang Erweiterung	Signalleuchte
	Menü 8: RESET	kein Reset
Ebene 2 – Antriebseinstellungen	Menü 1: Benötigte Antriebskraft AUF	Stufe 8
	Menü 2: Benötigte Antriebskraft ZU	Stufe 8
	Menü 3: Abschaltautomatik AUF	Stufe 8
	Menü 4: Abschaltautomatik ZU	Stufe 8
Ebene 3 – Automatischer Zulauf	Menü 1: Automatischer Zulauf	Deaktiviert
	Menü 3: Toraufzeit	2 Sekunden
	Menü 4: Vorwarnzeit	1 Sekunde
	Menü 5: Anfahrwarnung	0 Sekunden
	Menü 7: Signalleuchte	Torbewegung / Warnung: blinken Torstillstand: aus
Ebene 4 – Funkprogrammierung	Menü 2: Zwischenposition AUF	–
	Menü 3: Zwischenposition ZU	–
	Menü 4: AUF	–
	Menü 5: ZU	–
	Menü 6: Anforderung Einfahrt	–
	Menü 7: Anforderung Ausfahrt	–
	Menü 8: EWM Relais Ausgang (Ebene 1, Menü 6, L 6)	–
	Menü 8: Relais-Ausgang 2 Fahrbahnregelung	Störungsmeldung
Ebene 5 – Sonderfunktion	Menü 1: Programmierbarer Impulseingang	Impuls
	Menü 4: Beleuchtungszeit	180 Sekunden
Ebene 6 – Variable Geschwindigkeit	Menü 1: Geschwindigkeit AUF	Stufe 16
	Menü 2: Geschwindigkeit Softlauf AUF	Stufe 7
	Menü 3: Softlaufposition AUF	–
	Menü 4: Geschwindigkeit ZU	Stufe 16
	Menü 5: Geschwindigkeit Smartlauf ZU	Stufe 10
	Menü 6: Geschwindigkeit Softlauf ZU	Stufe 7
	Menü 7: Smartlaufposition ZU	–
	Menü 8: Softlaufposition ZU	–
Ebene 7 – Service und Wartung	Menü 1: Torzyklenzähler	–
	Menü 2: Wartungszähler	–
	Menü 3: Einstellung Wartungsintervall	AUS
	Menü 8: Reset Service und Wartung	kein Reset
Ebene 8 – Systemeinstellungen	Menü 1: Lichtschranke	Betrieb ohne Lichtschranke
	Menü 2: Schließkantensicherung	Tor reversiert kurz (AUF/ZU)
	Menü 3: Funktion der Abschaltautomatik	Tor hält an (AUF), Tor reversiert kurz (ZU)
	Menü 4: Betriebsarten	Selbsthaltung (AUF/ZU)
	Menü 5: Funktion der Richtungsbefehlsgeber	Nicht aktiv
	Menü 6: Funktion der Impulsbefehlsgeber	Nur HALT, anschließend Normfolge

9. Erweiterte Antriebsfunktionen

9.3 Funktionsübersicht der Ebenen



Vorsicht!

In den erweiterten Antriebsfunktionen können wichtige Werkseinstellungen verändert werden. Die einzelnen Parameter müssen korrekt eingestellt werden, um Personen- oder Sachschäden zu verhindern.

Ebene 1 - Grundfunktionen																
	1	2	3	4	5	6	7	8	9	10	11	12	13	14	15	16
Menü 3: Zwischenposition AUF																
	Mit Taste (+ / AUF) und (- / ZU) einstellen "Zwischenposition AUF" – Schließfunktion ist mit automatischem Zulauf möglich															
Menü 4: Zwischenposition ZU																
	Mit Taste (+ / AUF) und (- / ZU) einstellen															
Menü 7: Relais-Ausgang Erweiterung																
	A7	B7	C7	D7	E7	F7	G7	H7	I7	J7	K7	L7	-	-	-	-
Menü 8: RESET																
	A8	B8	C8	D8	E8	F8	G8	-	-	-	-	-	-	-	-	-



Achtung!

Nach einem Reset werden alle Parameter auf die Werkseinstellungen zurückgestellt.

Um einen einwandfreien Betrieb der Steuerung zu gewährleisten:

- müssen alle gewünschten Funktionen neu programmiert werden,
- muss die Fernsteuerung eingelernt werden,
- muss das Antriebssystem einmal in die Torposition AUF und ZU gefahren werden.



Hinweis:

- Es kann nur die zuletzt programmierte Zwischenposition genutzt werden.
- Bei aktiviertem automatischem Zulauf (Ebene 3 / Menü 1) kann der Relais-Ausgang (Ebene 1 / Menü 7) bei Bedarf umprogrammiert werden.




Verweis:


Nach Veränderungen in den Menüs 3 und 4 der Ebene 1 muss eine erneute Funktionsprüfung durchgeführt werden (Punkt 8.6).

9. Erweiterte Antriebsfunktionen







Menü 7: Relais-Ausgang Erweiterung

Stufe	Funktion (nur mit optionalem Signalleuchtenrelais)	Erläuterung / Hinweis	
A7	Signalleuchte	Funktion	Ebene 3 / Menü 7
B7	Torposition AUF	-	-
C7	Torposition ZU	-	-
D7	Zwischenposition AUF	-	-
E7	Zwischenposition ZU	-	-
F7	Antriebssystem startet	Wischimpuls 1 Sekunde	-
G7	Störung	-	-
H7	Beleuchtung	Beleuchtungszeit	Ebene 5 / Menü 4
I7	Verriegelungsfreigabe	Antriebssystem läuft	-
J7	Freigabe Schloss	Antriebssystem startet / Wischimpuls 3 Sekunden	-
K7	Aufschubsicherung	-	-
L7	Funkfernsteuerung	Relais schaltet für die Dauer des Impulses	-

Menü 8: Reset

Stufe	Funktion	Erläuterung / Hinweis	
A8	kein Reset	unverändert	-
B8	Reset Steuerung *	Werkseinstellung	-
C8	Reset Fernsteuerung	Telegramme werden gelöscht	-
D8	Reset Erweiterung Automatischer Zulauf	Ebene 3, Menü 1-7	-
E8	Reset nur erweiterte Antriebsfunktionen *	außer Torposition AUF/ZU und Fernsteuerung Impuls	-
F8	Reset Sicherheitselemente *	Lichtschanke	-
G8	Reset Bus Module	angeschlossene Bus Module werden gelernt	-

* Alle angeschlossenen und funktionsfähigen Sicherheitselemente werden nach dem Reset neu erkannt.

Legende:	
LED aus	
LED leuchtet	
LED blinkt langsam	
LED blinkt rhythmisch	
LED blinkt schnell	
Werkseinstellung	
Nicht möglich	-

9. Erweiterte Antriebsfunktionen

Ebene 2 - Antriebseinstellungen																
	1	2	3	4	5	6	7	8	9	10	11	12	13	14	15	16
Menü 1: Benötigte Antriebskraft AUF (Empfindlichkeit in Stufen*)																
	1	2	3	4	5	6	7	8	9	10	11	12	13	14	15	16
Menü 2: Benötigte Antriebskraft ZU (Empfindlichkeit in Stufen*)																
	1	2	3	4	5	6	7	8	9	10	11	12	13	14	15	16
Menü 3: Abschaltautomatik AUF (Empfindlichkeit in Stufen**)																
	AUS	2	3	4	5	6	7	8	9	10	11	12	13	14	15	16
Menü 4: Abschaltautomatik ZU (Empfindlichkeit in Stufen**)																
	AUS	2	3	4	5	6	7	8	9	10	11	12	13	14	15	16

* je höher die Stufe, desto höher die Antriebskraft.

** je niedriger die Stufe, desto empfindlicher die Abschaltautomatik.



Vorsicht!

Nach dem Ausschalten oder Höhersetzen der Abschaltautomatik-Stufen (Menü 3 und 4):

Um eine Verletzungsgefahr auszuschließen, müssen die in EN 12453 und EN 12445 vorgegebenen Messungen zum Nachweis der korrekten Kraftabschaltung durchgeführt werden.

Ebene 3 - Automatischer Zulauf																
	1	2	3	4	5	6	7	8	9	10	11	12	13	14	15	16
Menü 1: Automatischer Zulauf																
	A1	B1	C1	D1	E1	F1	G1	H1	-	-	-	-	-	-	-	-
Menü 3: Toraufzeit (in Sekunden)																
	2	5	10	15	20	25	30	35	40	50	80	100	120	150	180	255
Menü 4: Vorwarnzeit (in Sekunden)																
	1	2	5	10	15	20	25	30	35	40	45	50	55	60	65	70
Menü 5: Anfahrwarnung (in Sekunden)																
	0	1	2	3	4	5	6	7	-	-	-	-	-	-	-	-
Menü 7: Signalleuchte																
	A7	B7	C7	D7	E7	F7	-	-	-	-	-	-	-	-	-	-
Menü 8: Erweiterungsmodul Relais-Ausgang																
	A8	B8	C8	D8	E8	-	-	-	-	-	-	-	-	-	-	-

9. Erweiterte Antriebsfunktionen



Hinweis:

- Der Automatische Zulauf kann nur programmiert werden, wenn eine Lichtschranke angeschlossen ist.
- Die Funktionen aus Menü 1 können beliebig durch die Zeitwerte in den Menüs 3 und 4 verändert werden.

Menü 1: Automatischer Zulauf

Stufe	Toraufzeit	Vorwarnzeit	Auto. Zulauf	sonstige Funktionen
A1	-	-	deaktiviert	-
B1	15	5	aktiviert	Verlängerung der Toraufzeit nur durch Impulsgabe (Taster, Handsender)
C1	30	5	aktiviert	
D1	60	8	aktiviert	
E1	15	5	aktiviert	Abbruch der Toraufzeit nach Durchfahren der Lichtschranke
F1	30	5	aktiviert	
G1	60	8	aktiviert	
H1	unendlich	3	aktiviert	Schließen nach Durchfahren der Lichtschranke / Schließverhinderung



Hinweis:

Ohne angeschlossene Lichtschranke oder Schließverhinderung ist nur der Parameter A1 einstellbar.

Menü 7: Signalleuchte

Stufe	Torbewegung / Warnung	Torstillstand
A7	blinken	Aus (Energiesparen)
B7	leuchten	Aus (Energiesparen)
C7	blinken	blinken
D7	leuchten	leuchten
E7	blinken	leuchten
F7	leuchten	blinken



Verweis:

Der Anschluss der Signalleuchte ist einstellbar in Ebene 1, Menü 7.

Menü 8: Erweiterungsmodul Relais-Ausgang

Hier wird die Funktion des Relais-Ausganges des Erweiterungsmoduls eingestellt

Stufe	Funktion	Erläuterung / Hinweis	
A8	Störungsmeldung	1 Sekunde	-
B8	jede Anforderung Wischimpuls	1 Sekunde	-
C8	Impuls Einfahrt	1 Sekunde	-
D8	Impuls Ausfahrt	1 Sekunde	-
E8	Start Impuls Verriegelung	1 Sekunde	-

Legende:

LED aus	○
LED leuchtet	●
LED blinkt langsam	⊙
LED blinkt rhythmisch	⊙
LED blinkt schnell	⊙
Werkseinstellung	
Nicht möglich	-

9. Erweiterte Antriebsfunktionen

Ebene 4 - Funkprogrammierung	
Menü 2: Zwischenposition AUF	
	LED 7 blinkt langsam -> Taste Handsender betätigen -> LED 7 blinkt schnell
Menü 3: Zwischenposition ZU	
	LED 7 blinkt langsam -> Taste Handsender betätigen -> LED 7 blinkt schnell
Menü 4: AUF	
	LED 7 blinkt langsam -> Taste Handsender betätigen -> LED 7 blinkt schnell
Menü 5: ZU	
	LED 7 blinkt langsam -> Taste Handsender betätigen -> LED 7 blinkt schnell
Menü 6: Anforderung Einfahrt (nur mit MS BUS Zusatzmodul)	
	LED 7 blinkt langsam -> Taste Handsender betätigen -> LED 7 blinkt schnell
Menü 7: Anforderung Ausfahrt (nur mit MS BUS Zusatzmodul)	
	LED 7 blinkt langsam -> Taste Handsender betätigen -> LED 7 blinkt schnell
Menü 8: EWM Relais Ausgang (Ebene 1, Menü 5, L5, Menü 6, L6, Menü 7, L7)	
	LED 7 blinkt langsam -> Taste Handsender betätigen -> LED 7 blinkt schnell

Ebene 5 - Sonderfunktion																
	1	2	3	4	5	6	7	8	9	10	11	12	13	14	15	16
Menü 1: Programmierbarer Impulseingang (Klemme 1/2)																
	A1	B1	C1	D1	E1	-	-	-	-	-	-	-	-	-	-	-
Menü 4: Beleuchtungszeit (in Sekunden)																
	2	5	10	15	20	25	30	35	40	50	80	100	120	150	180	255

Legende:	
LED aus	
LED leuchtet	
LED blinkt langsam	
LED blinkt rhythmisch	
LED blinkt schnell	
Werkseinstellung	
Nicht möglich	-

9. Erweiterte Antriebsfunktionen

Menü 1: Programmierbarer Impulseingang

Stufe	Funktion (nur mit optionalem Signalleuchtenrelais)	Erläuterung / Hinweis
A1	Impuls	nur Schließer
B1	Schließerverhinderung	nur Schließer
C1	Stoppt und reversiert	nur Richtung ZU – nur Öffner
D1	Stoppt und reversiert	nur Richtung ZU – nur Schließer
E1	Impuls AUF	Induktionsschleife – nur Schließer



Verweis:

- Die Programmierung der Sonderfunktionen ist abhängig vom Anschluss XB02.
Der Anschluss XB02 wird in Punkt 8.2 beschrieben.

Ebene 6 - Variable Geschwindigkeit																
	1	2	3	4	5	6	7	8	9	10	11	12	13	14	15	16
Menü 1: Geschwindigkeit AUF (in Stufen)	-	-	-	-	-	-	7	8	9	10	11	12	13	14	15	16
	1	2	3	4	5	6	7	8	9	10	11	12	13	14	15	16
Menü 2: Geschwindigkeit Softlauf AUF (in Stufen)																
	Mit Taste (+ / AUF) und (- / ZU) einstellen															
Menü 3: Softlaufposition AUF																
	-	-	-	-	-	-	7	8	9	10	11	12	13	14	15	16
Menü 4: Geschwindigkeit ZU (in Stufen)																
	1	2	3	4	5	6	7	8	9	10	11	12	13	14	15	16
Menü 5: Geschwindigkeit Smartlauf ZU (in Stufen)																
	1	2	3	4	5	6	7	8	9	10	11	12	13	14	15	16
Menü 6: Geschwindigkeit Softlauf ZU (in Stufen)																
	Mit Taste (+ / AUF) und (- / ZU) einstellen															
Menü 7: Smartlaufposition ZU																
	Mit Taste (+ / AUF) und (- / ZU) einstellen															
Menü 8: Softlaufposition ZU																



Verweis:

Nach Veränderungen in den Menüs 1, 2, 3, 4, 6 und 8 der Ebene 6 muss eine erneute Funktionsprüfung durchgeführt werden (Punkt 8.6).

9. Erweiterte Antriebsfunktionen

Ebene 7 - Service und Wartung																
	1	2	3	4	5	6	7	8	9	10	11	12	13	14	15	16
Menü 1: Torzyklenzähler																
	A1	B1	C1	D1	E1	F1	-	-	-	-	-	-	-	-	-	-
Menü 2: Wartungszähler																
	A2	B2	C2	D2	E2	-	-	-	-	-	-	-	-	-	-	-
Menü 3: Einstellung Wartungsintervall																
	A3	B3	C3	D3	E3	F3	G3	H3	I3	J3	K3	L3	M3	N3	O3	P3
Menü 8: Reset Service und Wartung																
	A8	B8	-	-	-	-	-	-	-	-	-	-	-	-	-	-

Menü 1: Torzyklenzähler

Der Torzyklenzähler der Steuerung wird hier ausgelesen und sechsstellig angezeigt (bis 999.999).
Die Anzeigefunktion wird im nachstehenden Ablaufschema beschrieben.
Die Betätigungszahlen werden als 1er, 10er, 100er etc... angezeigt.
Mit den Tasten (+) und (-) kann die nächste oder vorherige Stelle der Betätigungszahl angezeigt werden.

A1	Torzyklenzähler – 100.000er-Stelle	D1	Torzyklenzähler – 100er-Stelle
B1	Torzyklenzähler – 10.000er-Stelle	E1	Torzyklenzähler – 10er-Stelle
C1	Torzyklenzähler – 1.000er-Stelle	F1	Torzyklenzähler – 1er-Stelle

Menü 2: Wartungszähler

Der Wartungszähler der Steuerung wird hier ausgelesen und fünfstellig angezeigt (bis 99.999).
Die Anzeigefunktion wird im nachstehenden Ablaufschema beschrieben.
Die noch erforderlichen Betätigungszahlen werden als 1er, 10er, 100er etc... angezeigt.
Die Anzeige erfolgt wie unter Menü 1 beschrieben.

A2	Wartungszähler – 10.000er-Stelle	D2	Wartungszähler – 10er-Stelle
B2	Wartungszähler – 1.000er-Stelle	E2	Wartungszähler – 1er-Stelle
C2	Wartungszähler – 100er-Stelle		

Menü 3: Einstellung Wartungsintervall

Die Anzahl von Torzyklen, ab der die Steuerung eine erforderliche Wartung anzeigt, wird hier programmiert.

A3	Wartungsintervall AUS	I3	Wartungsintervall alle 8.000 Torbetätigungen
B3	Wartungsintervall alle 100 Torbetätigungen	J3	Wartungsintervall alle 9.000 Torbetätigungen
C3	Wartungsintervall alle 500 Torbetätigungen	K3	Wartungsintervall alle 10.000 Torbetätigungen
D3	Wartungsintervall alle 1.000 Torbetätigungen	L3	Wartungsintervall alle 15.000 Torbetätigungen
E3	Wartungsintervall alle 4.000 Torbetätigungen	M3	Wartungsintervall alle 20.000 Torbetätigungen
F3	Wartungsintervall alle 5.000 Torbetätigungen	N3	Wartungsintervall alle 30.000 Torbetätigungen
G3	Wartungsintervall alle 6.000 Torbetätigungen	O3	Wartungsintervall alle 40.000 Torbetätigungen
H3	Wartungsintervall alle 7.000 Torbetätigungen	P3	Wartungsintervall alle 50.000 Torbetätigungen

Menü 8: Reset Service und Wartung

Für Service, Diagnose und Wartungsarbeiten wird hier der Fehlerspeicher zurückgesetzt.

A8	Kein Reset
B8	Reset Fehlerspeicher

9. Erweiterte Antriebsfunktionen

Ebene 8 - Systemeinstellungen																
	1	2	3	4	5	6	7	8	9	10	11	12	13	14	15	16
Menü 1: Lichtschanke																
	A1	B1	C1	-	-	-	-	-	-	-	-	-	-	-	-	-
Menü 2: Schließkantensicherung																
	A2	B2	C2	D2	-	-	-	-	-	-	-	-	-	-	-	-
Menü 3: Funktion der Abschaltautomatik																
	A3	B3	C3	D3	-	-	-	-	-	-	-	-	-	-	-	-
Menü 4: Betriebsarten																
	A4	B4	C4	D4	-	-	-	-	-	-	-	-	-	-	-	-
Menü 5: Funktion der Richtungsbefehlsgeber																
	A5	B5	-	-	-	-	-	-	-	-	-	-	-	-	-	-
Menü 6: Funktion der Impulsbefehlsgeber																
	A6	B6	-	-	-	-	-	-	-	-	-	-	-	-	-	-

Menü 1: Lichtschanke

Stufe	Lichtschanke (Anschluss XB02 - Klemme 70/71) Torbewegung ZU	Fremd-Lichtschanke (Anschluss XB02 - Klemme 70/71) Torbewegung ZU
A1	Betrieb ohne Lichtschanke	
B1	Tor reversiert lang ²	Nicht aktiv
C1	Nicht aktiv	Tor reversiert lang ²



Achtung!

Eine angeschlossene Lichtschanke wird von der Steuerung nach NETZ EIN automatisch erkannt. Die Lichtschanke kann nachträglich umprogrammiert werden.



Hinweis:

Nicht gewünschte Lichtschranken müssen abgeklemmt werden, da die Steuerung sie sonst erkennt.



Verweis:

Der Anschluss XB02 wird in Punkt 8.2 beschrieben.

Legende:

LED aus	
LED leuchtet	
LED blinkt langsam	
LED blinkt rhythmisch	
LED blinkt schnell	
Werkseinstellung	
Nicht möglich	-

9. Erweiterte Antriebsfunktionen

Menü 2: Schließkantensicherung

	Torbewegung AUF	Torbewegung ZU
A2	Tor reversiert kurz ¹	Tor reversiert kurz ¹
B2	Tor reversiert kurz ¹	Tor reversiert lang ²
C2	Tor reversiert lang ²	Tor reversiert kurz ¹
D2	Tor reversiert lang ²	Tor reversiert lang ²

Menü 3: Funktion der Abschaltautomatik

Stufe	Torbewegung AUF	Torbewegung ZU
A3	Tor hält an	Tor reversiert kurz ¹
B3	Tor reversiert kurz ¹	Tor reversiert kurz ¹
C3	Tor hält an	Tor reversiert lang ²
D3	Tor reversiert lang ²	Tor reversiert lang ²

Menü 4: Betriebsarten

	AUF	ZU
A4	Totmann	Totmann
B4	Selbsthaltung	Totmann
C4	Totmann	Selbsthaltung
D4	Selbsthaltung	Selbsthaltung

¹ Tor reversiert kurz: Das Antriebssystem bewegt das Tor kurz in die entgegengesetzte Richtung, um ein Hindernis freizugeben.

² Tor reversiert lang: Das Antriebssystem bewegt das Tor bis in die entgegengesetzte Torposition.

Menü 5: Funktion der Richtungsbefehlsgeber

	Richtungsbefehlsgeber	Erläuterungen
A5	nicht aktiv	Die Richtungsbefehlsgeber lösen nur bei einem stehenden Tor einen Befehl aus.
B5	nur HALT	Ein laufendes Tor wird von jedem Richtungsbefehlsgeber gestoppt.

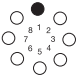
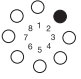
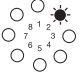
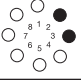
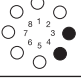
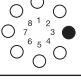
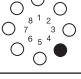
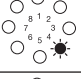
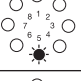
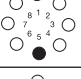
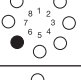
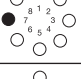
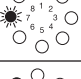
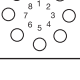
Menü 6: Funktion der Impulsbefehlsgeber


	Impulsbefehlsgeber	Erläuterungen
A6	nicht aktiv	Die Impulsbefehlsgeber lösen nur bei einem stehenden Tor einen Befehl aus.
B6	nur HALT, anschließend Normfolge	Ein laufendes Tor wird von jedem Impulsbefehlsgeber gestoppt. Ein Folgebefehl startet das Antriebssystem in die entgegengesetzte Richtung (AUF - STOPP - ZU - STOPP - AUF).

10. Meldungen

10.1 Übersicht der Anzeigefunktionen

LED-Anzeigen im Betriebsmodus


	Status Sicherheitselemente
	Tor in Torposition AUF
	Tor fährt Richtung AUF
	Zwischenposition AUF
	Zwischenposition ZU
	Tor in Zwischenposition
	Tor in Torposition ZU
	Tor fährt Richtung ZU
	Referenzpunkt (blinkt während des Passierens des Referenzpunktes auf)
	Wartung
	Sicherheitshaltkreis Motor-Aggregat
	Befehlsgeber betätigt
	Fernsteuerung wird betätigt
	Betriebsbereit

	Beispiel: Das Tor steht in der Torposition AUF. Es setzt sich in Richtung ZU in Bewegung, sobald die Vorwarnzeit / Anfahrwarnung abgelaufen ist.
---	---



10.2 Statusmeldungen






Statusmeldungen geben, zusätzlich zu den Torpositionsmeldungen, während des Betriebs Aufschluss über den Zustand des Antriebssystems.

Sicherheitselemente:

-  LED 1 dient als Statusanzeige der angeschlossenen Sicherheitselemente im laufenden Betrieb (Schließkantensicherung, Lichtschranke). Wird das jeweilige Sicherheitselement betätigt, so leuchtet die LED 1 während der Betätigung auf.

Bedienelemente / Funk:

-  LED 7 dient als Statusanzeige im laufenden Betrieb und beim Komponententest der angeschlossenen Bedienelemente (AUF, ZU, STOPP, Halb AUF, etc...). Wird das jeweilige Bedienelement betätigt, so leuchtet die LED 7 während der Betätigung auf.
-  Bei Eingang eines Funksignals blinkt die LED 7 schnell.

Legende:	
LED aus	
LED leuchtet	
LED blinkt langsam	
LED blinkt rhythmisch	
LED blinkt schnell	
Werkseinstellung	
Nicht möglich	-

10. Meldungen

10.3 Störungsmeldungen

Störungen der Anlage werden durch eine entsprechende Meldungsnummer angezeigt.
Die Steuerung wechselt in den Meldungsmodus.

1.	Anzeige der Meldungsnummer für ca. 3 Sekunden (Beispiel: Meldung 15).	
2.	Anzeigenpause für ca. 1 Sekunde.	
3.	Anzeige des Betriebsmodus für ca. 3 Sekunden (Beispiel: Betriebsspannung).	
4.	Anzeigenpause für ca. 1 Sekunde.	
5.	Wiederholung der Anzeigen 1 – 4.	



Hinweis:

- Die Steuerung zeigt die Meldungsnummern durch rhythmisches Blinken einer oder mehrerer Anzeigen an. Durch Addieren der Ziffern wird die Meldungsnummer ermittelt.
- Während der Programmierung werden Status- und andere Meldungen unterdrückt. Die Anzeigen im Programmiermodus sind immer eindeutig.

Die Meldungsnummern haben zwei Funktionen:

1. Sie geben einen Hinweis darauf, warum die Steuerung den anstehenden Fahrbefehl nicht korrekt ausführen konnte.
2. Sie zeigen fehlerhafte Komponenten an, um einen besseren und schnelleren Service vor Ort leisten zu können und nur die wirklich defekten Teile der Steuerung auszutauschen.

Die Steuerung befindet sich so lange im Meldungsmodus, bis die Steuerung in den Betriebsmodus oder in den Diagnosemodus wechselt.

Wechsel in den Betriebsmodus

Die Steuerung wechselt in den Betriebsmodus, sobald sie einen Bewegungsimpuls erhält.

Wechsel in den Diagnosemodus

Ein Wechsel in den Diagnosemodus kann aus dem Meldungsmodus und aus dem Betriebsmodus erfolgen. Vor dem Wechsel in den Diagnosemodus muss der Schlüsseltaster in Stellung "1" stehen.

- Drücken Sie die Taste STOPP und halten Sie diese gedrückt.
- Schalten Sie den Schlüsseltaster innerhalb von 4 Sekunden von Stellung "1" auf Stellung "2" und lassen Sie STOPP wieder los.

Die Steuerung wechselt in den Diagnosemodus.

Tastenfunktionen im Diagnosemodus

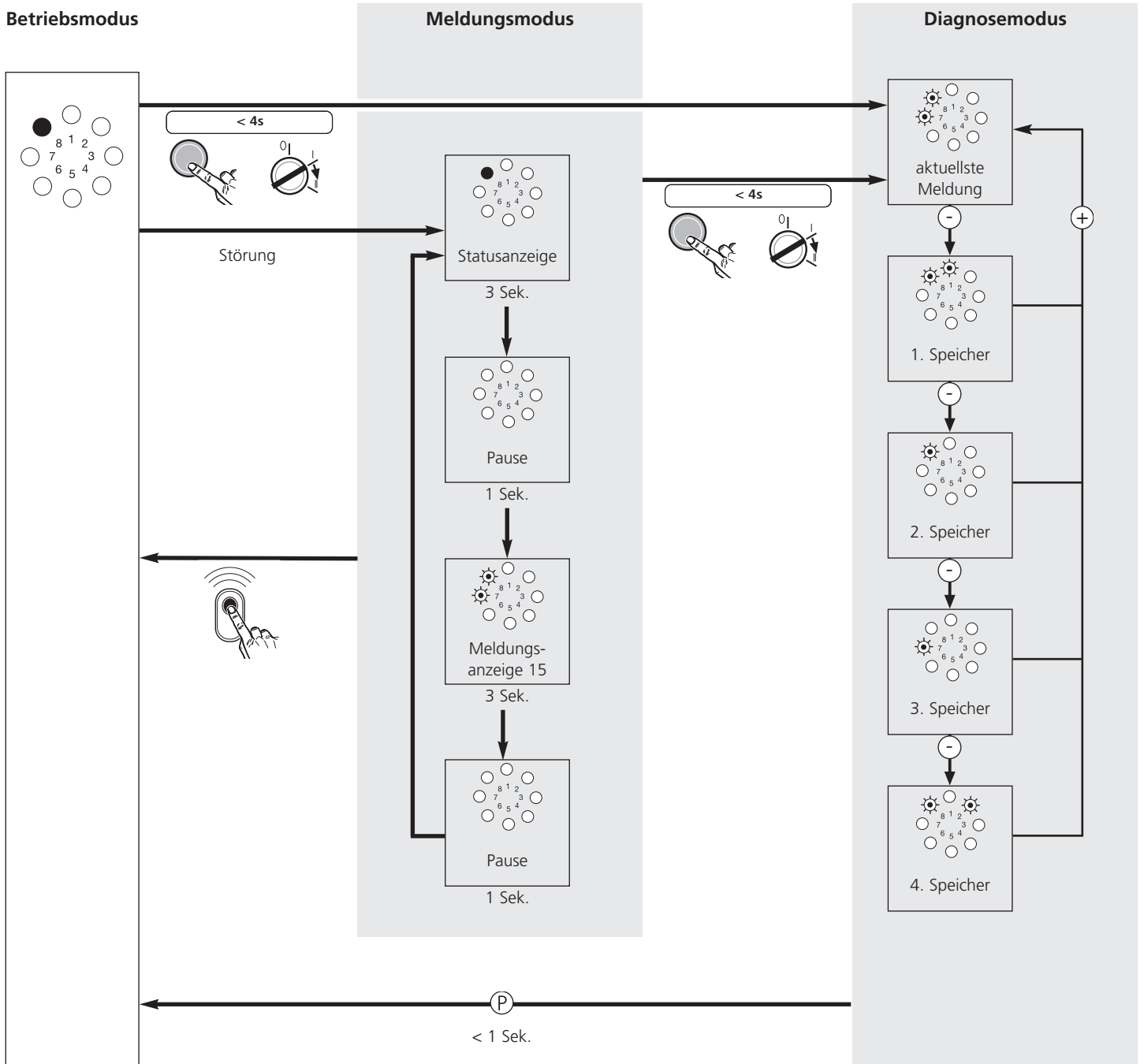
Taste (+ / AUF) Durch Betätigen der Taste (+) wird immer der aktuell vorliegende Fehler angezeigt.

Taste (- / ZU) Durch Betätigen der Taste (-) werden nacheinander bis zu 5 Fehler aus dem Fehlerspeicher angezeigt.

Taste (P / STOPP) Durch Betätigen der Taste (P) wird der Diagnosemodus beendet. Die Karussell-Anzeige läuft rückwärts. Die Steuerung wechselt zurück in den Betriebsmodus.

10. Meldungen

10.4 Ablaufschema der Störungsmeldungen bei Steuerungen mit Deckeltastatur und Schlüsseltaster



Legende:	
LED aus	○
LED leuchtet	●
LED blinkt langsam	⊙
LED blinkt rhythmisch	⊙
LED blinkt schnell	⊙
Werkseinstellung	-
Nicht möglich	-

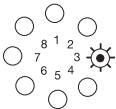
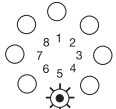
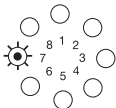
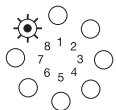
10. Meldungen

10.5 Störungsbehebung

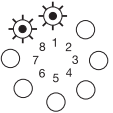
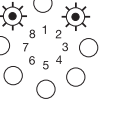
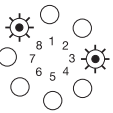
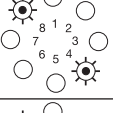
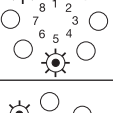
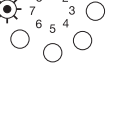
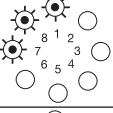
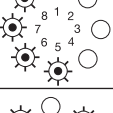

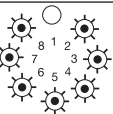
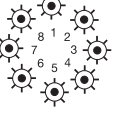
Störungen ohne Störmeldeanzeige





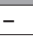
Störung	Ursache	Behebung
Anzeige 8 leuchtet nicht.	- Spannung fehlt.	- Prüfen, ob Netzspannung vorhanden ist. - Stromanschluss prüfen.
	- Thermoschutz im Netztrafo hat angesprochen.	- Netztrafo auskühlen lassen.
	- Steuerungseinheit defekt.	- Antriebssystem überprüfen lassen.
Keine Reaktion nach Impuls-gabe.	- Anschlussklemmen für Taster "Impuls" überbrückt, z. B. durch Leitungs-kurzschluss oder Flachklemmen.	- Eventuell verkabelte Schlüsseltaster oder Innendrucktaster probeweise von Steuerungseinheit trennen (Punkt 8.2): Kabel aus Buchse XB02 ziehen, Kurzschlussstecker einstecken und Verkabelungsfehler suchen.
Keine Reaktion nach Impuls-gabe durch Handsender.	- Modulantenne nicht eingesteckt.	- Modulantenne mit Steuerungseinheit verbinden.
	- Handsendercodierung stimmt nicht überein mit Empfängercodierung.	- Handsender erneut aktivieren (Punkt 8.5).
	- Batterie des Handsenders leer.	- Neue Batterie 3V CR 2032 einlegen (Punkt 7.1).
	- Handsender oder Steuerungselektronik oder Modulantenne defekt.	- Alle 3 Komponenten überprüfen lassen.
Antriebssystem reversiert bei Unterbrechung der Zargen-Lichtschranke.	- Programmierung wurde nicht korrekt durchgeführt.	- Reset der Sicherheitselemente durchführen (Punkt 9.4, / Ebene 1 / Menü F8), Schnellprogrammierung erneut durchführen (Punkt 8.5).

Störungen mit Störmeldeanzeige

Störung	Ursache	Behebung
Meldungsnummer 3 	- Testung SKS in Richtung AUF hat angesprochen.	- Torbereich kontrollieren und Hindernis entfernen.
Meldungsnummer 5 	- Testung SKS in Richtung ZU hat angesprochen.	- Torbereich kontrollieren und Hindernis entfernen.
Meldungsnummer 7 	- Nach 120 Sekunden ohne Tastenbetätigung beendet sich der Programmiermodus selbstständig. - Programmieren der Torpositionen AUF und ZU ohne Passieren des Referenzpunktes.	
Meldungsnummer 8 	- Referenzpunkt Schalter defekt.	- Antriebssystem überprüfen lassen.

10. Meldungen

Störung	Ursache	Behebung
Meldungsnummer 9 	- Drehzahlsensor-Impulse nicht vorhanden, Antriebssystem blockiert.	- Antriebssystem überprüfen lassen.
Meldungsnummer 10 	- Torlauf zu schwergängig. - Tor blockiert.	- Tor gangbar machen.
	- Maximale Antriebskraft zu gering eingestellt.	- Maximale Antriebskraft (Punkt 9.4 / Ebene 2 / Menü 1+2) vom Fachhändler überprüfen lassen.
Meldungsnummer 11 	- Laufzeitbegrenzung.	- Antriebssystem überprüfen lassen.
Meldungsnummer 12 	- Testung SKS in Richtung AUF nicht OK.	- Schließkantensicherung überprüfen. - Schließkantensicherung bei nicht vorhandener SKS ausprogrammieren (Punkt 9.4 / Ebene 8 / Menü 2).
Meldungsnummer 13 	- Testung SKS in Richtung ZU nicht OK.	- Schließkantensicherung überprüfen. - Schließkantensicherung bei nicht vorhandener SKS ausprogrammieren (Punkt 9.4 / Ebene 8 / Menü 2).
Meldungsnummer 15 	- Lichtschranke unterbrochen oder defekt.	- Hindernis beseitigen oder Lichtschranke überprüfen lassen.
	- Lichtschranke programmiert, aber nicht angeschlossen.	- Lichtschranke deaktivieren oder anschließen.
Meldungsnummer 16 	- Stromsensor für die Abschaltautomatik defekt.	- Motor-Aggregat überprüfen lassen.
Meldungsnummer 26 	- Unterspannung, Antriebssystem überlastet bei Einstellung max. Kraft Stufe 16.	- Externe Spannungsversorgung überprüfen lassen.
Meldungsnummer 28 	- Torlauf zu schwergängig oder unregelmäßig. - Tor blockiert.	- Torlauf überprüfen und Tor gangbar machen.
	- Abschaltautomatik zu empfindlich eingestellt.	- Abschaltautomatik vom Fachhändler überprüfen lassen (Punkt 9.4 / Ebene 2 / Menü 3+4).
Meldungsnummer 35 	- Elektronik defekt.	-- Antriebssystem überprüfen lassen.
Meldungsnummer 36 	- Drahtbrücke entfernt, Halt-Taste jedoch nicht angeschlossen.	- Halt-Taste oder Kurzschlussstecker (Punkt 8.2) einstecken.
	- Antriebssystem entriegelt. - Ruhestromkreis unterbrochen.	- Antriebssystem verriegeln.



Legende:	
LED aus	
LED leuchtet	
LED blinkt langsam	
LED blinkt rhythmisch	
LED blinkt schnell	
Werkseinstellung	
Nicht möglich	-

11. Anhang

11.1 Technische Daten Comfort 257.2

Elektrische Daten		
Nennspannung *)	V	230 / 260
Nennfrequenz	Hz	50 / 60
Stromaufnahme	A	0,7
Leistungsaufnahme Betrieb	KW	0,26
Leistungsaufnahme Stand-by	W	3,6
Betriebsart (Einschaltdauer)	Min.	KB 5
Steuerspannung	V DC	24
Schutzart Motor-Aggregat		IP 20
Schutzklasse		II
*) länderspezifische Abweichungen möglich		

Mechanische Daten		
Max. Zug- und Druckkraft	N	1.000
Laufgeschwindigkeit	mm/Sek.	140
Öffnungszeit (torspezifisch)	Sek.	15

Umgebungsdaten		
Abmessungen Motor-Aggregat	mm	160x215x6,70395
Gewicht	kg	
Temperaturbereich	°C	 -20
		 +60

Lieferumfang *)	
Motor-Aggregat Comfort 257.2 mit externer elektronischer Steuerung Control vario	
*) länderspezifische Abweichungen möglich	

Eigenschaften/Sicherheitsfunktionen	
Referenzpunkt-Technik	x
Soft-Start / Soft-Stopp	x
Abschaltautomatik	x
Blockierschutz	x
Unterspannungsschutz	x
Laufzeitbegrenzung	x
Elektronische Endabschaltung	x
Anschluss für Druck-, Code- und Schlüsseltaster	x
Fehlersignalisierung	x

Zubehör	
Modulantenne, 868 MHz, IP 65	x
Einbaukonsolen für Sektionaltore	x
Entriegelungssets für Schwingtore	x
Kurventorarm für Kipptore	x
Flügeltorbeschlag für Flügeltore	x
Lichtschranken	x
Entriegelung	x
Relais für Blinkkempel bei Betrieb der automatischen Zulaufeinrichtung	x
Drucktaster	x
Schlüsseltaster	x
Codetaster	x

11.2 Einbauerklärung

Hiermit erklären wir, dass das nachfolgend bezeichnete Produkt aufgrund seiner Konzipierung und Bauart sowie in der von uns in Verkehr gebrachten Ausführung den einschlägigen grundlegenden Sicherheits- und Gesundheitsanforderungen der EG-Richtlinie Elektromagnetische Verträglichkeit, der Maschinen-Richtlinie und der Niederspannungsrichtlinie entspricht.
Auf Verlangen von Aufsichtsbehörden wird die Dokumentation in Papierform zur Verfügung gestellt.
Bei einer nicht mit uns abgestimmten Änderung der Produkte verliert diese Erklärung ihre Gültigkeit.

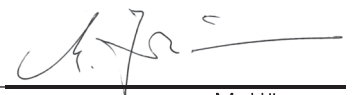
Produkt: Garagentorantrieb Comfort 257.2

Einschlägige EG-Richtlinien:

- Maschinen-Richtlinie 2006/42/EG
EN 60204-1:2007
EN ISO 12100-1:2003
EN ISO 13849-1:2008
Kat.2 / PLc für die Funktionen Kraftbegrenzung und Endlagenerkennung
EN 61508:2001
- Elektromagnetische Verträglichkeit 2004/108/EG
EN 55014-1
EN 61000-3-2:2006 (2008)
EN 61000-3-3:2009
EN 61000-6-2:2006
EN 61000-6-3:2007
- Niederspannungsrichtlinie 2006/95/EG
EN 60335-1:2002
EN 60335-2-103:2004

Gültigkeitsbereich dieser Einbauanleitung:
Produktionsdatum 02.08.2014 - 31.08.2015

02.08.2014



M. Hörmann
Geschäftsleitung

Hersteller und Dokumentverwaltung:
Marantec Antriebs- und Steuerungstechnik GmbH & Co. KG
Remser Brook 11 · 33428 Marienfeld · Germany

Fon +49 (5247) 705-0





Deutsch

Originalanleitung. Urheberrechtlich geschützt.
Nachdruck, auch auszugsweise, nur mit unserer Genehmigung.
Änderungen, die dem technischen Fortschritt dienen, vorbehalten.



99736

Stand: 08.2014
#99736

1 - D 360315 - M - 0.5 - 1109