

# Comfort 220.2, 250.2, 252.2, 250.2 speed

Antriebssystem für Garagentore



[E] EASY  
[O] OPERATING  
[S] SYSTEM



Einbau- und Bedienungsanleitung

Marantec 

Torantriebe ► automatisch am besten

[www.marantec.com](http://www.marantec.com)

# 1. Symbolerklärung

## Hinweise



**Vorsicht!**  
**Gefahr von Personenschäden!**  
Hier folgen wichtige Sicherheitshinweise, die zur Vermeidung von Personenschäden unbedingt beachtet werden müssen!



**Achtung!**  
**Gefahr von Sachschäden!**  
Hier folgen wichtige Sicherheitshinweise, die zur Vermeidung von Sachschäden unbedingt beachtet werden müssen!



**Hinweis / Tipp**



**Kontrolle**



**Verweis**

## Typenschild

Typ: \_\_\_\_\_

Art.-Nr.: \_\_\_\_\_

Produkt-Nr.: \_\_\_\_\_

# 2. Inhaltsverzeichnis

1.	<b>Symbolerklärung</b> .....	2
2.	<b>Inhaltsverzeichnis</b> .....	2
3.	<b>Allgemeine Sicherheitshinweise</b> .....	3
4.	<b>Produktübersicht</b> .....	4
4.1	Lieferumfang Comfort 220.2, 250.2, 252.2, 250.2 speed .....	4
4.2	Torvarianten .....	6
5.	<b>Montagevorbereitungen</b> .....	6
6.	<b>Montage</b> .....	7
6.1	Montage von Motor-Aggregat und Antriebsschiene .....	7
6.2	Montage am Tor .....	8
6.3	Montage an der Decke .....	9
6.4	Beleuchtung, Signalleuchtenanschluss (optional) .....	9
6.5	Entriegelung .....	10
6.6	Steuerungsanschlüsse .....	11
7.	<b>Handsender</b> .....	12
7.1	Bedienung und Zubehör .....	12
7.2	Codierung der Handsender .....	13
8.	<b>Inbetriebnahme</b> .....	14
8.1	Anschluss des Antriebssystems .....	14
8.2	Übersicht der Steuerung .....	14
8.3	Übersicht der Anzeigefunktionen .....	15
8.4	Schnellprogrammierung .....	15
8.5	Funktionsprüfung .....	17
9.	<b>Erweiterte Antriebsfunktionen</b> .....	18
9.1	Ablaufschema der erweiterten Programmierung (Beispiel für Ebene 2, Menü 2) .....	18
9.2	Gesamtübersicht der programmierbaren Funktionen .....	19
9.3	Funktionsübersicht der Ebenen .....	21
10.	<b>Meldungen</b> .....	31
10.1	Störungen ohne Störmeldeanzeige ..	31
10.2	Störungen mit Störmeldeanzeige ..	32
11.	<b>Anhang</b> .....	34
11.1	Technische Daten Comfort 220.2, 250.2, 252.2, 250.2 speed .....	34
11.2	Einbauerklärung .....	35
11.3	EG-Konformitätserklärung .....	35

## 3. Allgemeine Sicherheitshinweise



### Bitte unbedingt lesen!

#### Zielgruppe

Dieses Antriebssystem darf nur von qualifiziertem und geschultem Fachpersonal montiert, angeschlossen und in Betrieb genommen werden!

Qualifiziertes und geschultes Fachpersonal im Sinne dieser Beschreibung sind Personen

- mit Kenntnis der allgemeinen und speziellen Sicherheits- und Unfallverhütungsvorschriften,
- mit Kenntnis der einschlägigen elektrotechnischen Vorschriften,
- mit Ausbildung in Gebrauch und Pflege angemessener Sicherheitsausrüstung,
- mit ausreichender Unterweisung und Beaufsichtigung durch Elektrofachkräfte,
- mit der Fähigkeit, Gefahren zu erkennen, die durch Elektrizität verursacht werden können,
- mit Kenntnis in der Anwendung der EN 12635 (Anforderungen an Installation und Nutzung).

#### Gewährleistung

Für eine Gewährleistung in Bezug auf Funktion und Sicherheit müssen die Hinweise in dieser Anleitung beachtet werden.

Bei Missachtung der Warnhinweise können Körperverletzungen und Sachschäden auftreten.

Für Schäden, die durch Nichtbeachtung der Hinweise eintreten, haftet der Hersteller nicht.

Von der Gewährleistung ausgeschlossen sind Batterien, Sicherungen und Glühlampen.

Um Einbaufehler und Schäden an Tor und Antriebssystem zu vermeiden, ist unbedingt nach den Montageanweisungen der Einbauanleitung vorzugehen. Das Produkt darf erst nach Kenntnisnahme der zugehörigen Einbau- und Bedienungsanleitung betrieben werden.

Die Einbau- und Bedienungsanleitung ist dem Betreiber der Toranlage zu übergeben und aufzubewahren. Sie beinhaltet wichtige Hinweise für Bedienung, Prüfung und Wartung.

Das Produkt wird gemäß den in der Hersteller- und Konformitätserklärung aufgeführten Richtlinien und Normen gefertigt. Das Produkt hat das Werk in sicherheitstechnisch einwandfreiem Zustand verlassen.

Kraftbetätigte Fenster, Türen und Tore müssen vor der ersten Inbetriebnahme und nach Bedarf, jedoch jährlich mindestens einmal von einem Sachkundigen geprüft werden (mit schriftlichem Nachweis).

#### Bestimmungsgemäße Verwendung

Das Antriebssystem ist ausschließlich für das Öffnen und Schließen von Garagentoren bestimmt.

Der Betrieb ist nur in trockenen Räumen zulässig.

Die maximale Zug- und Druckkraft muss beachtet werden.

#### Toranforderungen

Das Tor muss:

- in Selbsthaltung stehen bleiben (durch Federausgleich),
- leicht laufen.

**Neben den Hinweisen in dieser Anleitung sind die allgemein gültigen Sicherheits- und Unfallvorschriften zu beachten! Es gelten unsere Verkaufs- und Lieferbedingungen.**

#### Hinweise zum Einbau des Antriebssystems

- Stellen Sie sicher, dass sich das Tor mechanisch in einem guten Zustand befindet.
- Stellen Sie sicher, dass das Tor in jeder Position stehen bleibt.
- Stellen Sie sicher, dass sich das Tor leicht in Richtung AUF und ZU bewegen lässt.
- Stellen Sie sicher, dass das Tor richtig öffnet und schließt.
- Entfernen Sie alle nicht benötigten Bauteile vom Tor (z. B. Seile, Ketten, Winkel etc.).
- Setzen Sie alle Einrichtungen außer Betrieb, die nach der Montage des Antriebssystems nicht benötigt werden.
- Vor Verkabelungsarbeiten trennen Sie das Antriebssystem unbedingt von der Stromversorgung. Stellen Sie sicher, dass während der Verkabelungsarbeiten die Stromversorgung unterbrochen bleibt.
- Beachten Sie die örtlichen Schutzbestimmungen.
- Verlegen Sie die Netz- und Steuerleitungen unbedingt getrennt. Die Steuerspannung beträgt 24 V DC.
- Montieren Sie das Antriebssystem nur bei geschlossenem Tor.
- Montieren Sie alle Impulsgeber und Steuerungseinrichtungen (z. B. Funkcodetaster) in Sichtweite des Tores und in sicherer Entfernung zu beweglichen Teilen des Tores. Eine Mindestmontagehöhe von 1,5 Metern muss eingehalten werden.
- Bringen Sie die Warnschilder gegen Einklemmen an auffälligen Stellen dauerhaft an.
- Stellen Sie sicher, dass nach der Montage keine Teile des Tores in öffentliche Fußwege oder Straßen hineinragen.

#### Hinweise zur Inbetriebnahme des Antriebssystems

Die Betreiber der Toranlage oder deren Stellvertreter müssen nach Inbetriebnahme der Anlage in die Bedienung eingewiesen werden.

- Stellen Sie sicher, dass Kinder nicht mit der Torsteuerung spielen können.
- Stellen Sie vor Bewegung des Tores sicher, dass sich keine Personen oder Gegenstände im Gefahrenbereich des Tores befinden.
- Prüfen Sie alle vorhandenen Not-Befehlseinrichtungen.
- Greifen Sie niemals in ein laufendes Tor oder bewegte Teile.
- Achten Sie auf mögliche Quetsch- und Scherstellen an der Toranlage.  
Die Bestimmungen der EN 13241-1 müssen beachtet werden.

#### Hinweise zur Wartung des Antriebssystems

Um eine störungsfreie Funktion zu gewährleisten, müssen die folgenden Punkte regelmäßig kontrolliert und gegebenenfalls in Stand gesetzt werden. Vor Arbeiten an der Toranlage ist das Antriebssystem immer spannungslos zu schalten.

- Überprüfen Sie jeden Monat, ob das Antriebssystem reversiert, wenn das Tor ein Hindernis berührt. Stellen Sie dazu, entsprechend der Laufrichtung des Tores, ein 50 mm hohes/breites Hindernis in den Torlaufweg.
- Überprüfen Sie die Einstellung der Abschaltautomatik AUF und ZU.
- Überprüfen Sie alle beweglichen Teile des Tor- und Antriebssystems.
- Überprüfen Sie die Toranlage auf Verschleiß oder Beschädigung.
- Überprüfen Sie die Leichtgängigkeit des Tores von Hand.

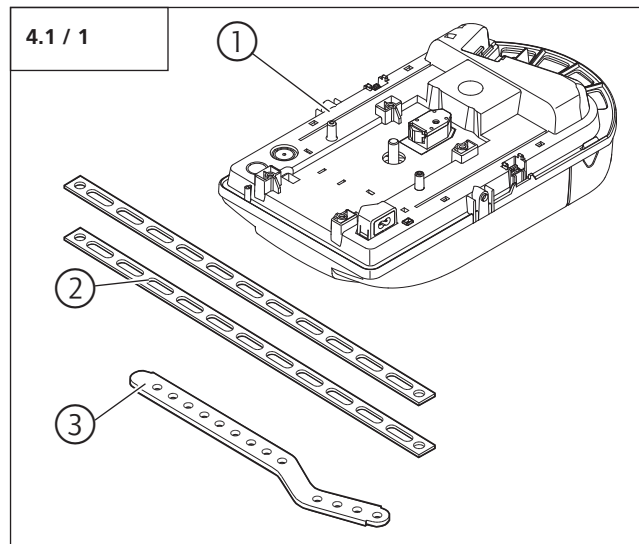
#### Hinweise zur Reinigung des Antriebssystems

Auf keinen Fall dürfen zur Reinigung eingesetzt werden: direkter Wasserstrahl, Hochdruckreiniger, Säuren oder Laugen.

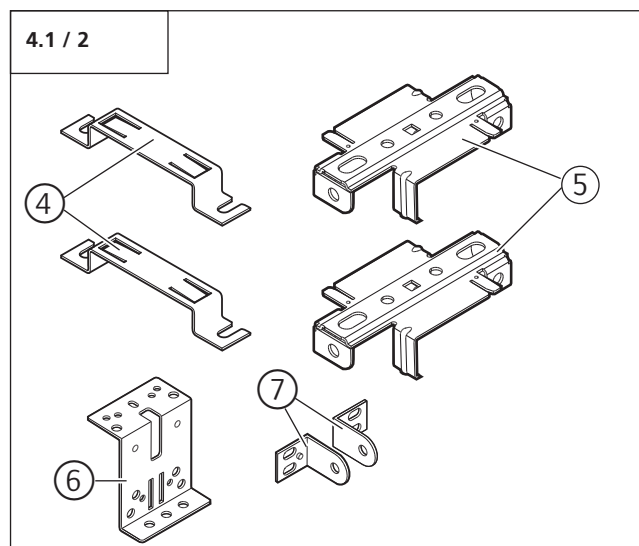
## 4. Produktübersicht

### 4.1 Lieferumfang Comfort 220.2, 250.2, 252.2, 250.2 speed

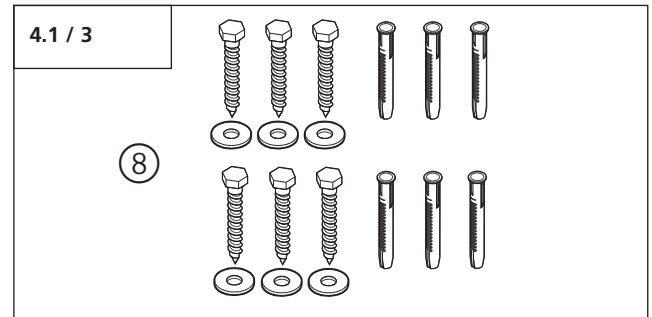
#### Standard-Lieferumfang



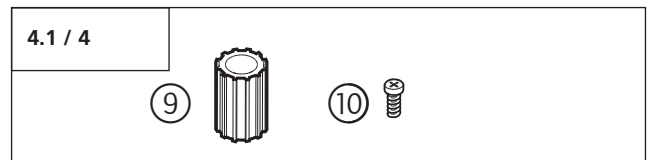
- 1 Motor-Aggregat  
Comfort 220.2, 250.2, 252.2, 250.2 speed
- 2 Abhängungsblech
- 3 Tormitnehmer



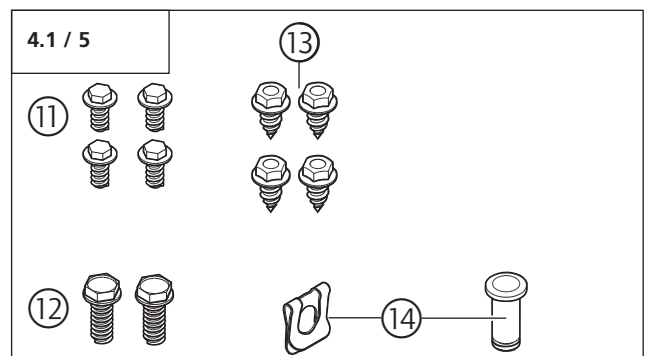
- 4 Schienenklemme (2x)
- 5 Abhängungsklammer (2x)
- 6 Toranschlusselement
- 7 Tormitnehmerwinkel (2x)



- 8 Befestigungsmaterial Schiene

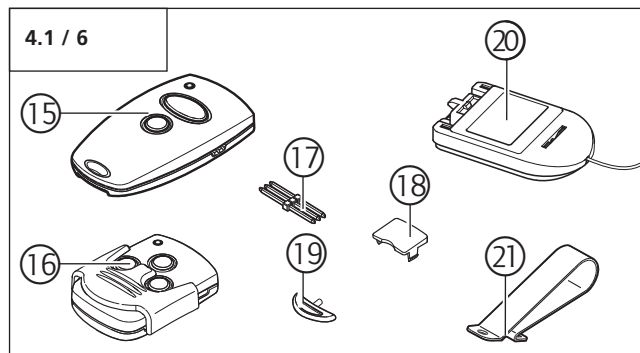


- 9 Adapterhülse
- 10 Schraube 4,0 x 10

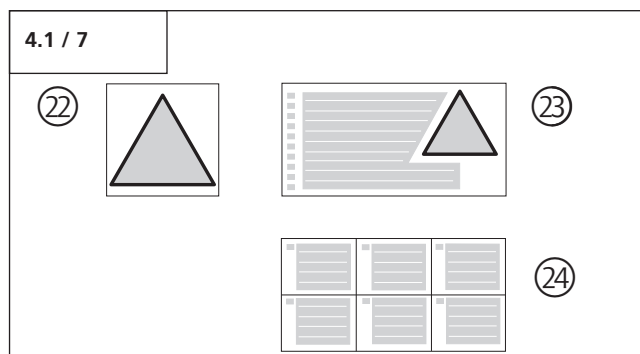


- 11 Schraube 6 x 14 (4x)
- 12 Sechskantschraube M6 x 20 (2x)
- 13 Blechschrauben 6,3 x 16 (4x)
- 14 Bolzen A8 mit SL-Sicherung

## 4. Produktübersicht



- 15 Mini-Handsender
- 16 Micro-Handsender (nur bei Comfort 250.2, Comfort 252.2 und Comfort 250.2 speed – Länderspezifische Abweichungen möglich)
- 17 Übertragungsstecker
- 18 Sonnenblendenclip-Klappe
- 19 Anhänger
- 20 Modulanterie
- 21 Sonnenblendenclip



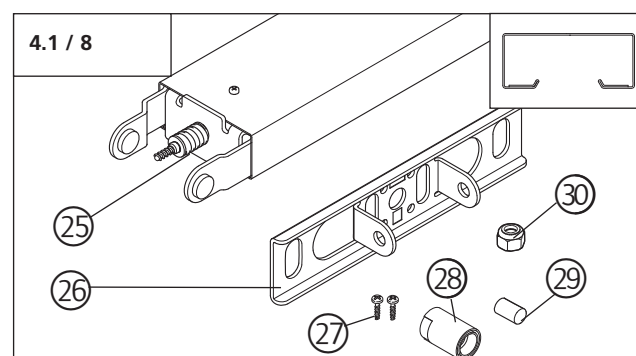
- 22 Warnschild Entriegelung
- 23 Waraufkleber
- 24 Aufkleber Schnellprogrammierung

Neben dem Standard-Lieferumfang ist folgendes Zubehör für die Montage erforderlich:  
- Antriebsschiene

### Antriebsschienen

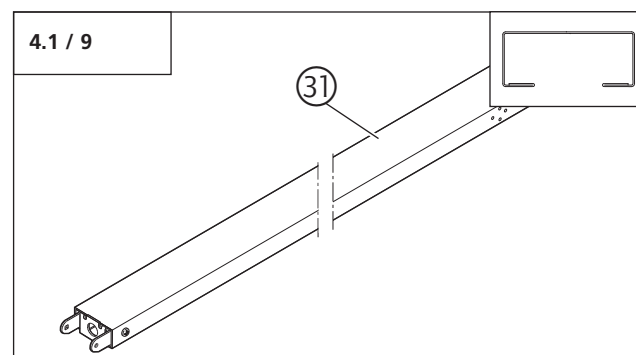
Das Motor-Aggregat kann mit unterschiedlichen Antriebsschienen kombiniert werden.

#### Schientyp 1



- 25 Antriebsschiene
- 26 Sturzanschlussblech Schientyp 1
- 27 Schraube B4 4,2 x 13 (2x)
- 28 Sicherungshülse kurz
- 29 Bolzen 8 x 12,5
- 30 Mutter M6 selbstsichernd

#### Schientyp 2



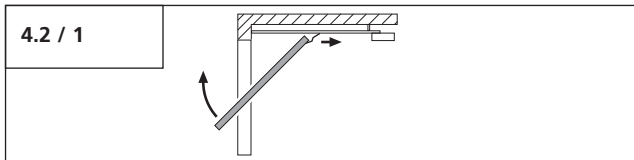
- 31 Antriebsschiene

## 4. Produktübersicht

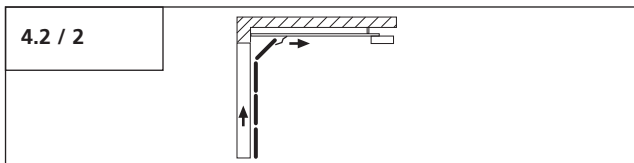
### 4.2 Torvarianten

Der Standard-Lieferumfang mit entsprechender Antriebsschiene ist für folgende Torvarianten geeignet.

#### Ausschwingendes Kiptor (Schwingtor)

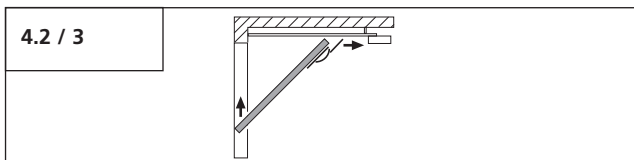


#### Sektionaltor bis 3 m Breite

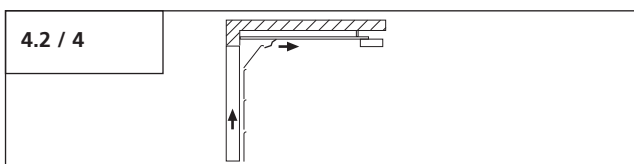


Für die nachfolgende Torvariante ist Sonderzubehör erforderlich.

#### Nicht ausschwingendes Kiptor



#### Sektionaltor ab 3 m Breite



## 5. Montagevorbereitungen



### Achtung!

Um eine korrekte Montage zu gewährleisten, müssen vor Beginn der Arbeiten die folgenden Kontrollen unbedingt durchgeführt werden.

### Lieferumfang

- Prüfen Sie, ob der Lieferumfang vollständig ist.
- Prüfen Sie, ob benötigte Zubehörteile für Ihre Einbausituation vorhanden sind.

### Garage

- Prüfen Sie, ob Ihre Garage einen geeigneten Stromanschluss und eine Netztrenneinrichtung besitzt.

### Toranlage



### Achtung!

Bei Garagen ohne zweiten Eingang: Um im Falle einer Störung die Garage betreten zu können, muss das Garagentor mit einer Notentriegelung ausgestattet werden.

Wenn ein Entriegelungsset verwendet wird:

- Überprüfen Sie die korrekte Funktion der Torverschlüsse. Die Torverschlüsse dürfen auf keinen Fall außer Funktion gesetzt werden.

Wenn **kein** Entriegelungsset verwendet wird:

- Bauen Sie die Torverschlüsse ab oder setzen Sie die Torverschlüsse außer Funktion.
- Prüfen Sie, ob das anzutreibende Tor die folgenden Bedingungen erfüllt:
  - Das Tor muss sich von Hand leicht bewegen lassen.
  - Das Tor sollte in jeder Position von selbst stehen bleiben.



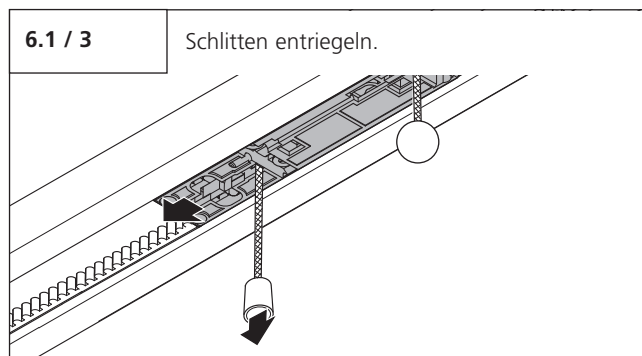
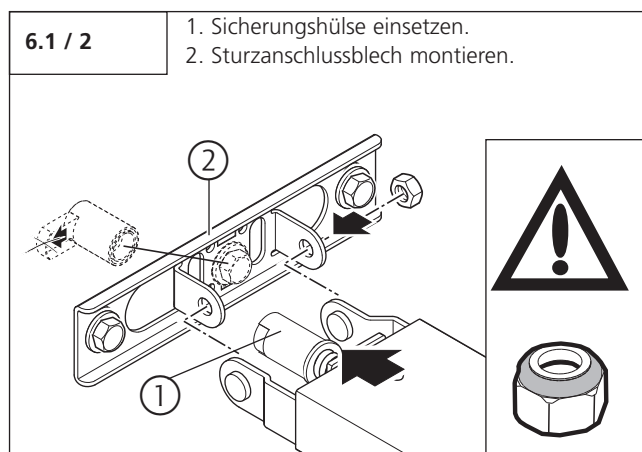
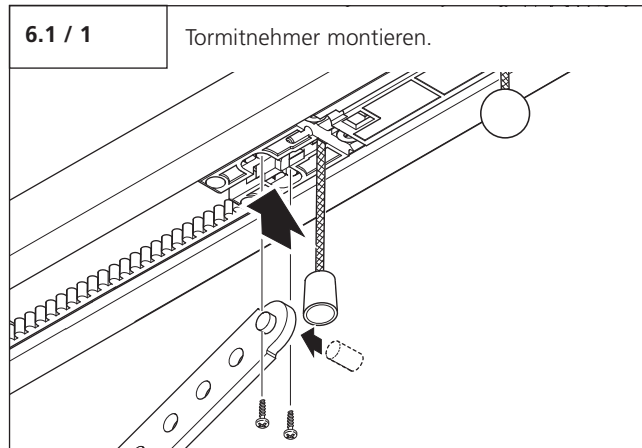
### Verweis:

Bei Einsatz und Montage von Zubehör ist die jeweilige beiliegende Anleitung zu beachten.

## 6. Montage

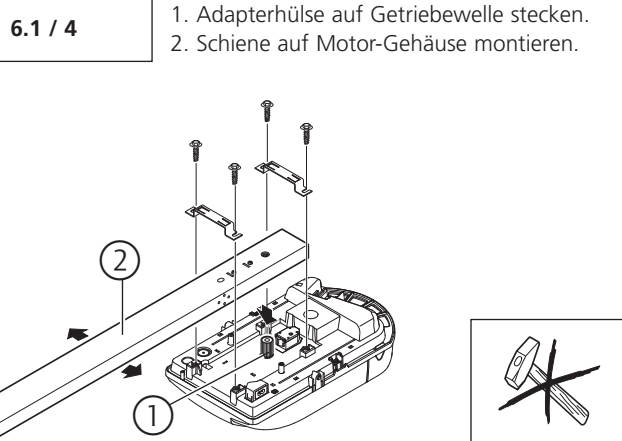
### 6.1 Montage von Motor-Aggregat und Antriebsschiene

#### Montage Schienentyp 1

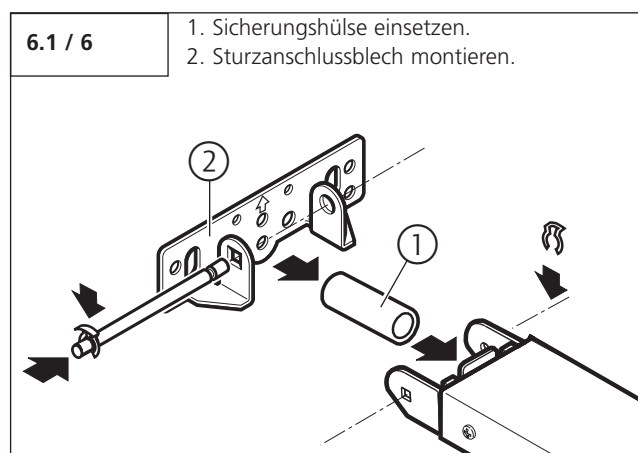
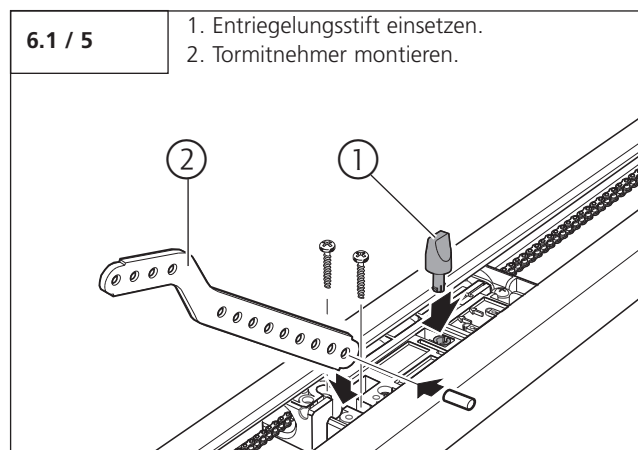


#### Achtung!

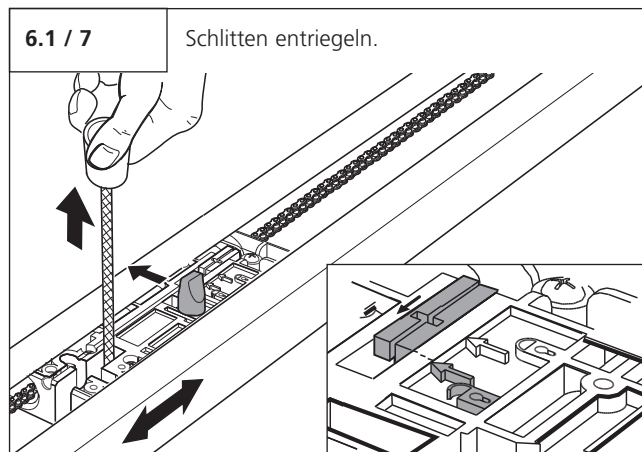
Die Antriebsschiene muss vorsichtig auf das Motor-Aggregat montiert werden. Es darf keine Gewalt angewendet werden, da sonst die Verzahnung beschädigt werden kann!



#### Montage Schienentyp 2

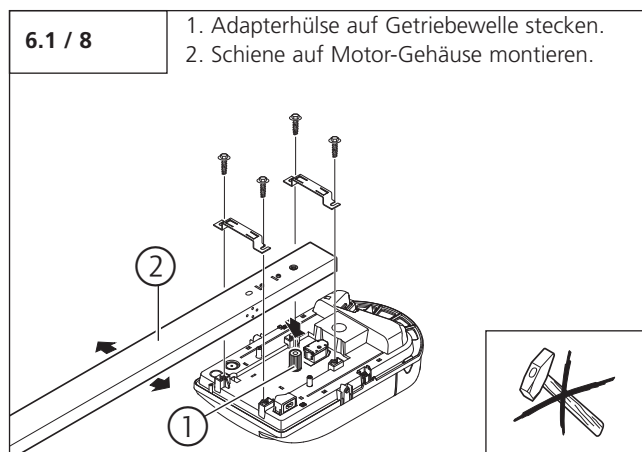


## 6. Montage



### Achtung!

Die Antriebsschiene muss vorsichtig auf das Motor-Aggregat montiert werden. Es darf keine Gewalt angewendet werden, da sonst die Verzahnung beschädigt werden kann!



## 6.2 Montage am Tor



### Vorsicht!

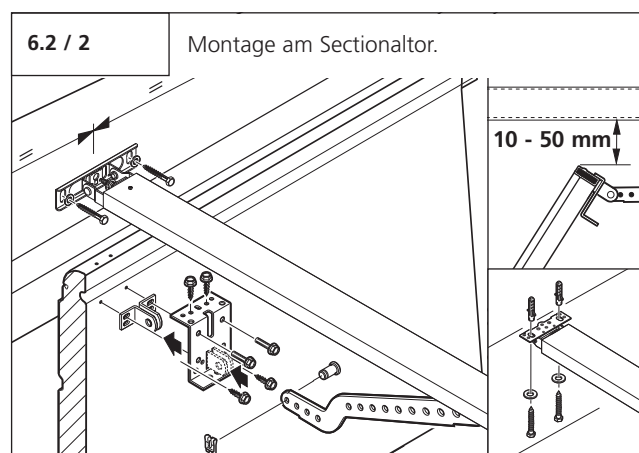
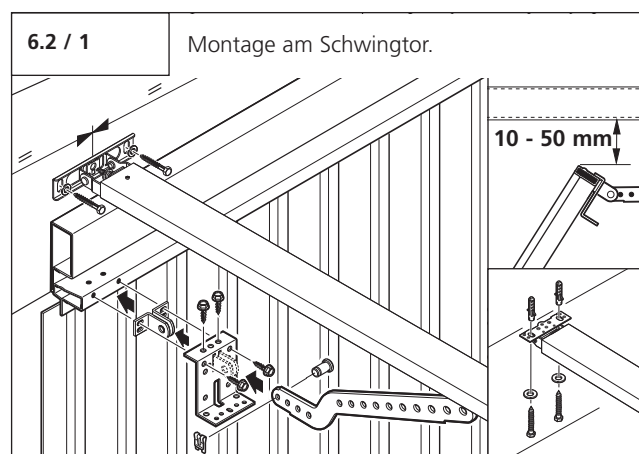
Das Antriebssystem muss bis zur Befestigung gegen Herabstürzen gesichert werden.



### Achtung!

Um einen einwandfreien Torlauf zu gewährleisten muss:

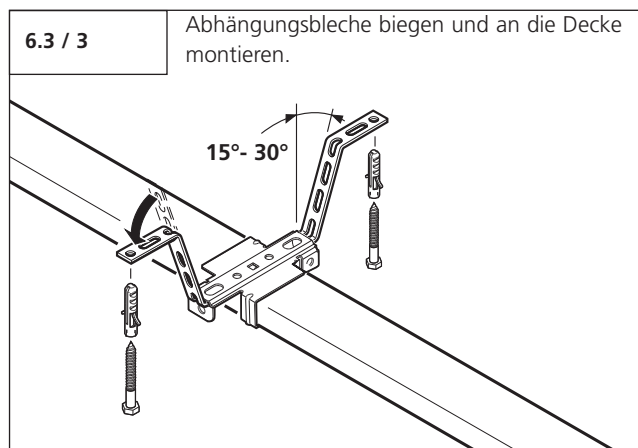
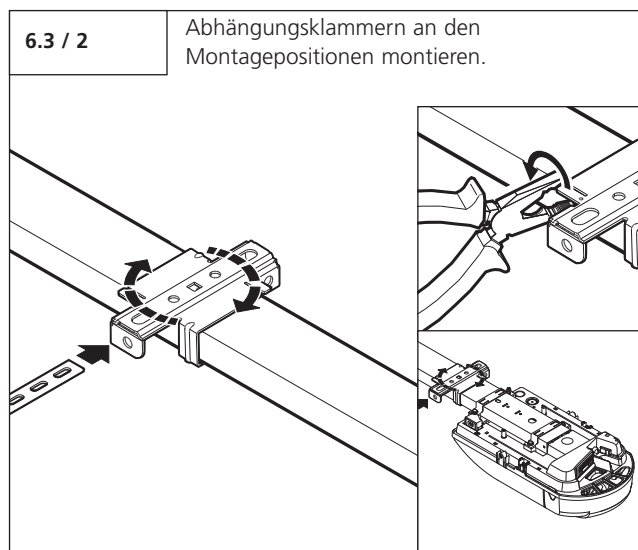
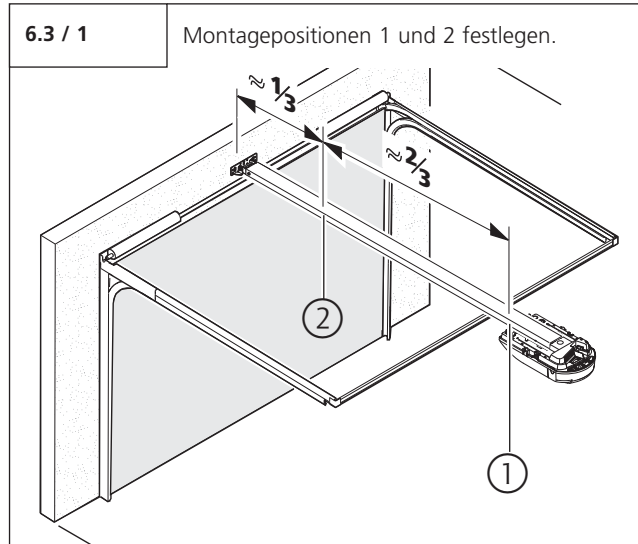
- das Sturzanschlussblech für die Antriebsschiene mittig über dem Toranschlusselement montiert werden.
- die Torblattoberkante am höchsten Punkt der Öffnungsbahn 10 - 50 mm unterhalb der waagerechten Antriebsschieneunterkante liegen.



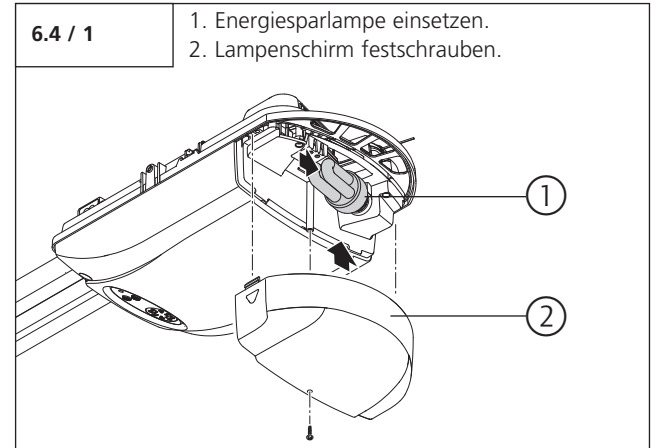


## 6. Montage

### 6.3 Montage an der Decke



### 6.4 Beleuchtung, Signalleuchtenanschluss (optional)



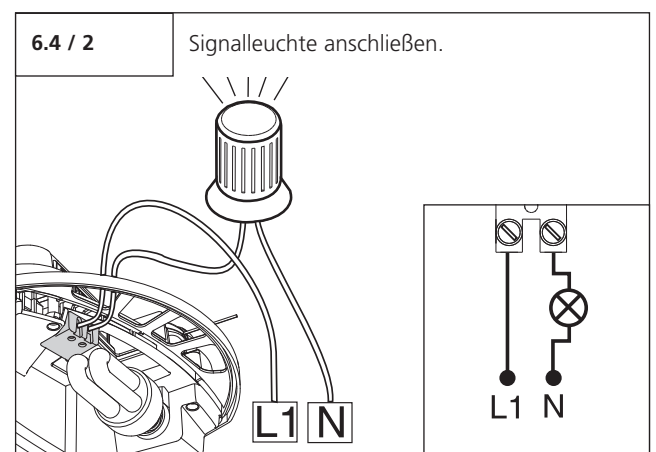
#### Anschluss Signalleuchte (optional)

Der Anschluss einer Signalleuchte ist nur möglich mit einem Signalleuchtenrelais (nicht im Lieferumfang enthalten).



#### Achtung!

Um die Isolierung des Kabels nicht zu beschädigen, muss das Kabel so verlegt werden, dass es nicht das Leuchtmittel im Motor-Aggregat berührt.



#### Verweis:

Die Programmierung der Signalleuchte ist in Ebene 1, Menü 7 und in Ebene 3, Menü 7 beschrieben.

## 6. Montage

### 6.5 Entriegelung



#### Vorsicht!

Beim Betätigen der Entriegelung kann es zu unkontrollierten Bewegungen des Tores kommen:

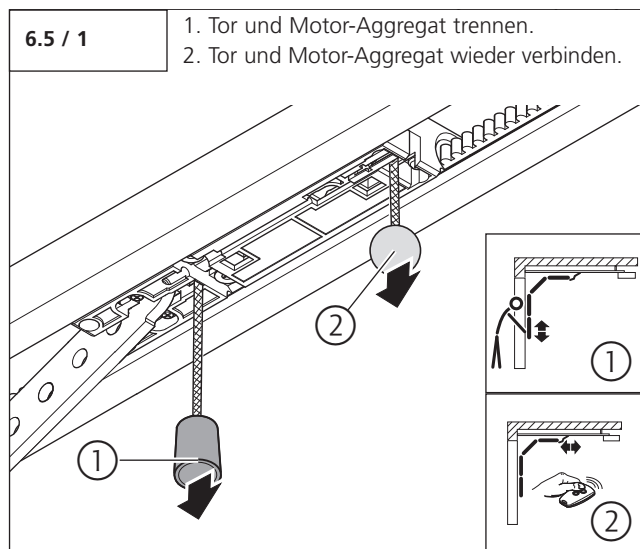
- Wenn die Torfedern schwach oder gebrochen sind.
- Wenn sich das Tor nicht im Gleichgewicht befindet.

Bei Öffnen des Tores von Hand kann der Führungsschlitten mit dem Motor-Aggregat kollidieren.

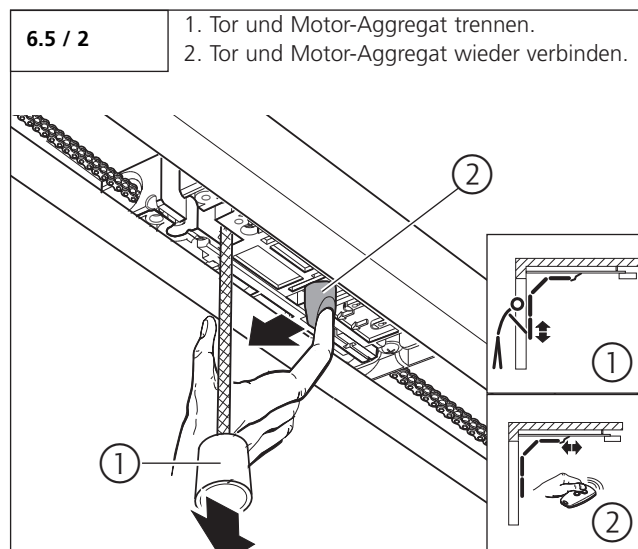
Im entriegelten Zustand darf das Tor nur mit mäßiger Geschwindigkeit bewegt werden!

- Begrenzen Sie durch Baumaßnahmen den Torlaufweg in Aufrichtung.
- Prüfen Sie die Mindesthöhe des Zugseils von 1,8 m.
- Bringen Sie das "Warnschild Entriegelung" am Zugseil an.

#### Schienentyp 1



#### Schienentyp 2



## 6. Montage

### 6.6 Steuerungsanschlüsse



#### Vorsicht!

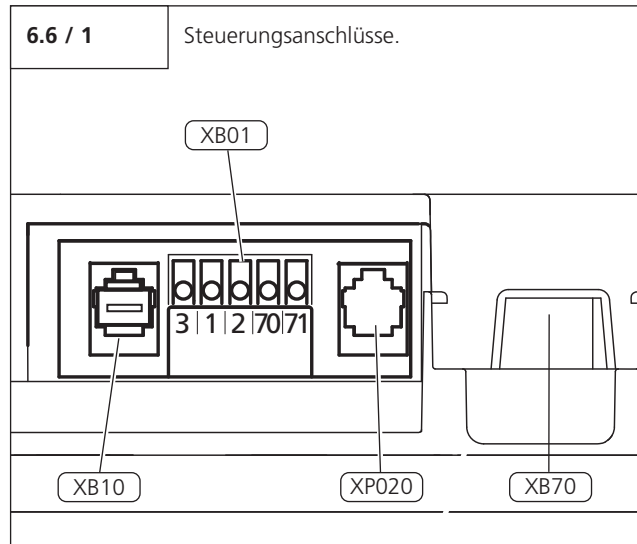
Stromschlaggefahr:  
Vor Verkabelungsarbeiten ist sicherzustellen, dass die Leitungen spannungsfrei sind.  
Während der Verkabelungsarbeiten ist sicherzustellen, dass die Leitungen spannungsfrei bleiben (z. B. Wiedereinschalten verhindern).



#### Achtung!

Um Schäden an der Steuerung zu vermeiden:

- Die örtlichen Schutzbestimmungen sind jederzeit zu beachten.
- Die Netz- und Steuerleitungen müssen unbedingt getrennt verlegt werden.
- Die Steuerspannung beträgt 24 V DC.
- Fremdspannung an den Anschlüssen XP020, XB10 oder XB01 führt zur Zerstörung der gesamten Elektronik.
- An die Klemmen 1 und 2 (XB01) dürfen nur potentialfreie Schließerkontakte angeschlossen werden.
- Der Kurzschlussstecker darf nicht in die System-Buchse XP020 gesteckt werden!



Bezeichnung	Art / Funktion	
XB01	Anschluss externer Bedienelemente ohne Systemverkabelung und 2-Draht-Lichtschanke	6.6 / 2, 9.3 / Ebene 5 / Menü 1
XB10	Anschluss externer Bedienelemente mit Systemverkabelung	-
XP020	Anschluss System-Lichtschanke oder Adapterleitung für Modulantenne	9.3 / Ebene 8
XB70	Anschluss Modulantenne	8.1



#### Verweis:

Für die Montage externer Bedienelemente, Sicherheits- und Signaleinrichtungen müssen die entsprechenden Anleitungen beachtet werden.

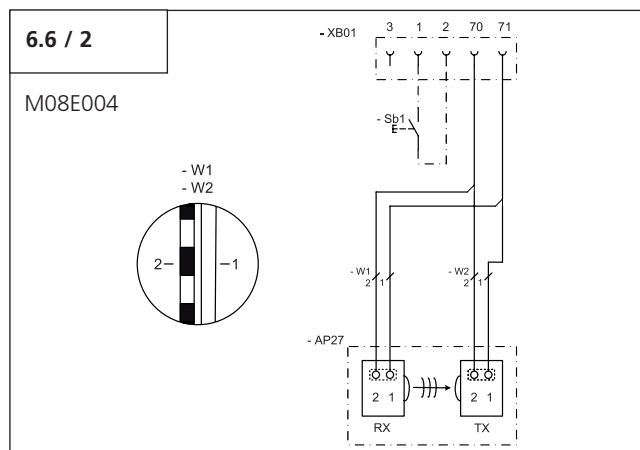


#### Hinweis:

Vor dem Anschluss eines Bedienelementes an den Anschlüssen mit Systembuchsen muss der entsprechende Kurzschlussstecker entfernt werden.

## 6. Montage

### Anschluss XB01



Bezeichnung	Art / Funktion
1	GND (0 V)
2	Impuls
3	24 V DC (max. 50 mA)
70	GND
70 + 71	2-Draht-Lichtschanke
RX	Empfänger der 2-Draht-Lichtschanke
Sb1	Externer Impulstaster (falls vorhanden)
TX	Sender der 2-Draht-Lichtschanke



#### Hinweis:

Wenn eine Lichtschanke mit Standard- oder Zargenfunktion verwendet wird, muss sie vor der Inbetriebnahme im spannungslosen Zustand installiert werden.

Nach Einschalten der Netzspannung wird die Lichtschanke nur dann von der Steuerung automatisch erkannt, wenn der Lichtweg der Lichtschanke für mindestens 5 Sekunden ununterbrochen frei ist. Andernfalls muss die Lichtschanke nachträglich programmiert werden.

## 7. Handsender

### 7.1 Bedienung und Zubehör

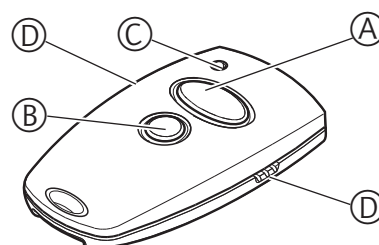


#### Vorsicht!

- Handsender gehören nicht in Kinderhände!
- Der Handsender darf nur betätigt werden, wenn sichergestellt ist, dass sich weder Personen noch Gegenstände im Bewegungsbereich des Tores befinden.

#### 7.1 / 1

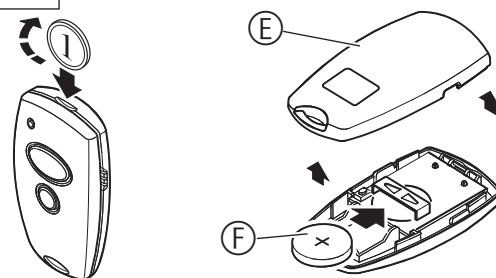
Übersicht.



- A Bedientaste groß
- B Bedientaste klein
- C Batterie - Sendekontrollleuchte
- D Übertragungsbuchse
- E Handsender-Rückseite
- F Batterie 3V CR 2032

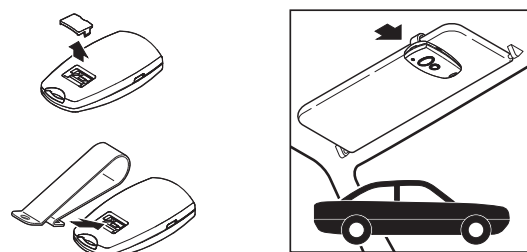
#### 7.1 / 2

Batterie wechseln.



#### 7.1 / 3

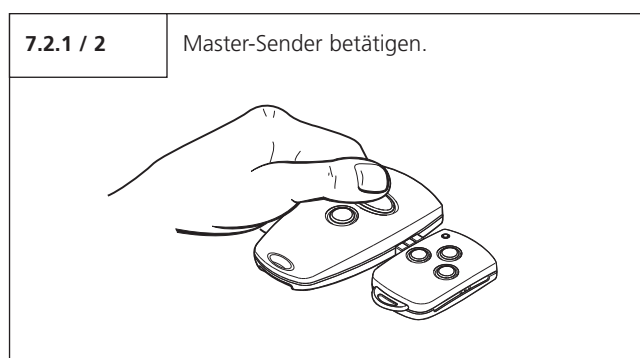
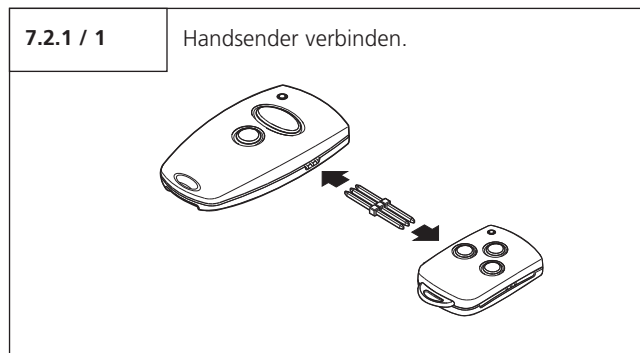
Zubehör Sonnenblendenclip.



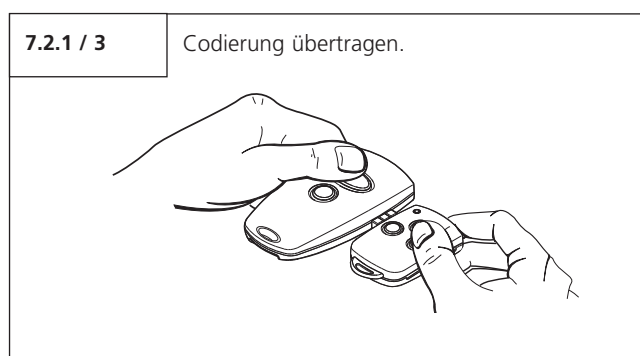
## 7. Handsender

### 7.2 Codierung der Handsender

#### 7.2.1 Codierung übertragen



- Betätigen Sie den Master-Sender und halten Sie die Taste gedrückt. Die LED im Sender leuchtet.

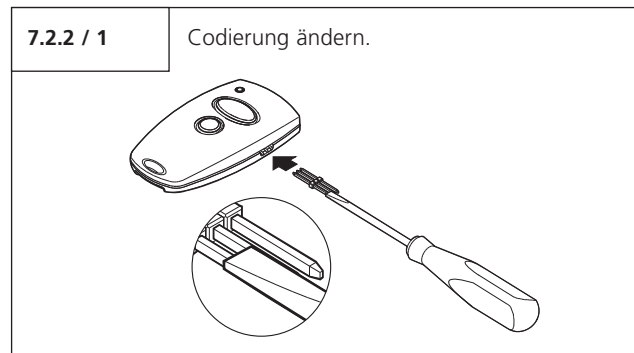


- Betätigen Sie die gewünschte Taste des neu zu codierenden Handsenders, während Sie die Taste des Master-Senders gedrückt halten. Die LED blinkt.

Nach 1 - 2 Sek. leuchtet die LED vom neu codierten Sender konstant. Der Codiervorgang ist beendet.

- Entfernen Sie den Übertragungsstecker.

#### 7.2.2 Codierung ändern



- Stecken Sie den Übertragungsstecker in den Handsender.
- Schließen Sie einen der beiden äußeren Stifte des Übertragungssteckers mit dem mittleren Stift kurz (z. B. mit Hilfe eines Schraubendrehers).
- Betätigen Sie die gewünschte Taste des Handsenders. Durch integrierte Zufalls Codierung wird eine neue Codierung ermittelt. Die LED blinkt schnell.

Sobald die LED konstant leuchtet, hat der Handsender eine neue Codierung gelernt. Die Taste kann losgelassen und der Übertragungsstecker entfernt werden.

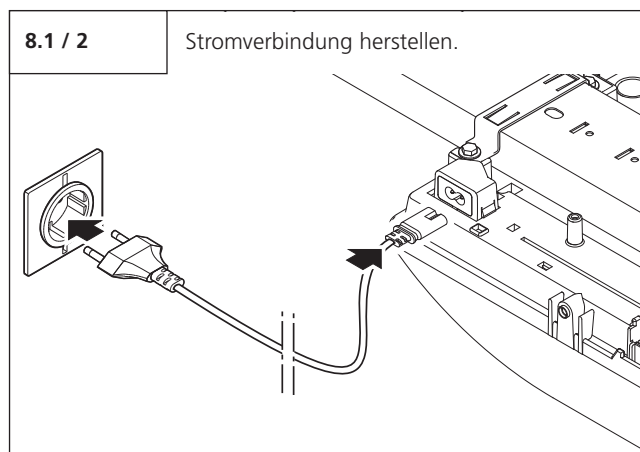
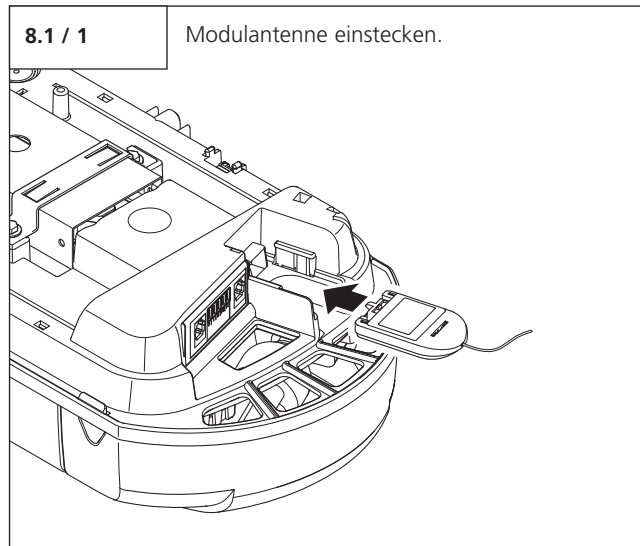


#### Hinweis:

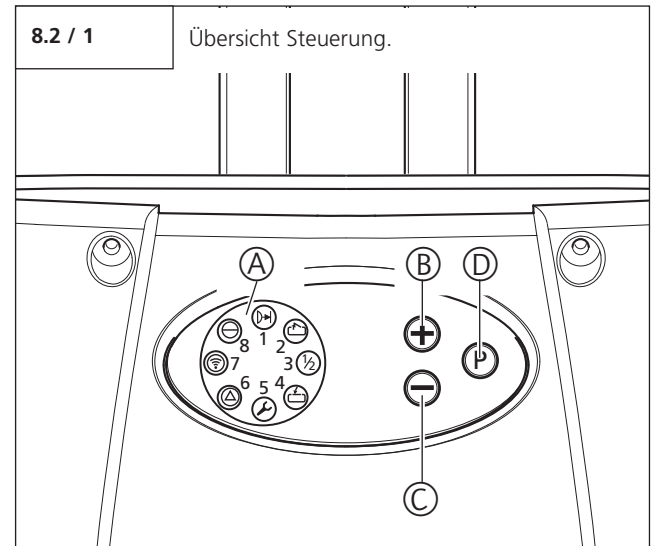
- Nach Neucodierung des Handsenders muss auch das Antriebssystem auf die neue Codierung umprogrammiert werden.
- Bei Mehrkanalsendern muss der Codiervorgang für jede Taste einzeln ausgeführt werden.

## 8. Inbetriebnahme


### 8.1 Anschluss des Antriebssystems



### 8.2 Übersicht der Steuerung



#### Bedienelemente




Bezeichnung	Art / Funktion	
A	Anzeige Karussell	8.3
B	Taste AUF (+) (z. B. Tor in Position AUF fahren oder Parameter in der Programmierung hochsetzen)	-
C	Taste ZU (-) (z. B. Tor in Position ZU fahren oder Parameter in der Programmierung herabsetzen)	-
D	Taste (P) (z. B. Wechsel in Programmiermodus oder Parameter abspeichern)	-

## 8. Inbetriebnahme

### 8.3 Übersicht der Anzeigefunktionen

#### LED-Anzeigen im Betriebsmodus

	Lichtschanke oder SKS unterbrochen
	Tor fährt in Richtung AUF
	Tor ist in Torposition AUF
	Tor ist in Zwischenposition
	Tor fährt in Richtung ZU
	Tor ist in Torposition ZU
	Referenzpunkt wird geschaltet
	Dauerbetätigung eines externen Bedienelements
	Fernsteuerung wird betätigt
	Betriebsbereit

Legende:	
LED aus	○
LED leuchtet	●
LED blinkt langsam	
LED blinkt rhythmisch	
LED blinkt schnell	
Werkseinstellung	
Nicht möglich	-

### 8.4 Schnellprogrammierung



#### Hinweis:

Zur ordnungsgemäßen Inbetriebnahme des Antriebssystems muss die Schnellprogrammierung durchgeführt werden. Dieses gilt für die erste Inbetriebnahme und nach einem Reset.

#### Voraussetzungen

Vor der Schnellprogrammierung müssen folgende Voraussetzungen erfüllt sein:

- Das Tor befindet sich in der Torposition ZU.
- Der Führungsschlitten ist eingekuppelt.



#### Hinweis:

Während der Programmierung der Torpositionen AUF und ZU muss der Referenzpunkt passiert werden.

Die Programmierung erfolgt mit den Tasten Plus (+), Minus (-) und (P).

Wird im Programmiermodus innerhalb von 120 Sekunden keine der Tasten betätigt, wechselt die Steuerung zurück in den Betriebszustand. Es wird eine entsprechende Meldung angezeigt.

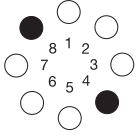

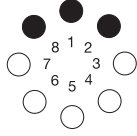

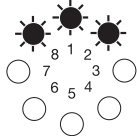
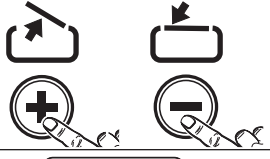
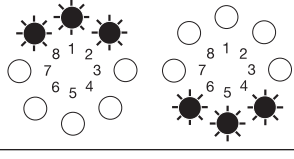

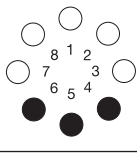

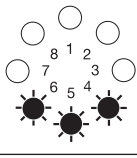
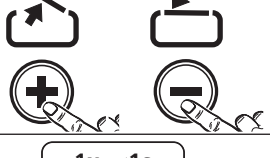
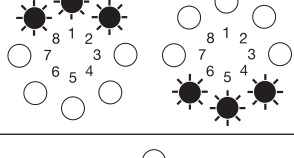

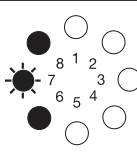

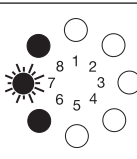

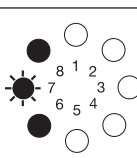

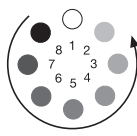


#### Verweis:

Die Erklärung der Meldungen ist in Punkt 10 beschrieben.

- Führen Sie die Schnellprogrammierung anhand des nachstehenden Ablaufplans durch.

## 8. Inbetriebnahme

 <p>Betriebs- modus</p>	<p>1.</p> <p>1x &gt;2s &lt;10s</p> 	<p><b>Schnellprogrammierung starten / Torposition AUF programmieren</b></p>	
	<p>2.</p> 	<p>Tor in Position AUF fahren</p>	
	<p>3.</p> 	<p>Korrektur der Torposition AUF mit (+) und (-)</p>	
	<p>4.</p> <p>1x &lt;1s</p> 	<p><b>Torposition AUF speichern / Torposition ZU programmieren</b></p>	
	<p>5.</p> 	<p>Tor in Position ZU fahren</p>	
	<p>6.</p> 	<p>Korrektur der Torposition ZU mit (+) und (-)</p>	
	<p>7.</p> <p>1x &lt;1s</p> 	<p><b>Torposition ZU speichern / Fernsteuerung programmieren</b></p>	
	<p>8.</p> 	<p>Handsender betätigen</p>	
	<p>9.</p> 	<p>Handsender loslassen</p>	
	<p>10.</p> <p>1x &lt;1s</p> 	<p><b>Fernsteuerung speichern / Schnellprogrammierung beenden</b></p>	



## 8. Inbetriebnahme

### 8.5 Funktionsprüfung

#### 8.5.1 Lernfahrt für die Antriebskraft



##### Kontrolle:

Nach der Schnellprogrammierung und nach Veränderungen im Programmiermodus müssen die nachfolgenden Lernfahrten und Prüfungen durchgeführt werden.

Das Antriebssystem lernt die maximal benötigte Antriebskraft während der beiden ersten Fahrten nach Einstellung der Torpositionen.

- Fahren Sie das Antriebssystem (mit eingekuppeltem Tor) ohne Unterbrechung einmal von der Torposition ZU in die Torposition AUF und zurück.

Das Antriebssystem ermittelt während dieser Lernfahrt die maximale Zug- und Druckkraft und die Kraftreserve, die erforderlich ist, um das Tor zu bewegen.

##### Überprüfung:

1.		Nach Druck auf Taste (+): Das Tor muss sich öffnen und in die eingespeicherte Torposition AUF fahren.
2.		Nach Druck auf Taste (-): Das Tor muss sich schließen und in die eingespeicherte Torposition ZU fahren.
3.		Nach Druck auf Taste des Handsenders: Das Antriebssystem muss das Tor in Richtung AUF bzw. Richtung ZU bewegen.
4.		Nach Druck auf Taste des Handsenders während das Antriebssystem läuft: Das Antriebssystem muss stoppen.
5.		Beim nächsten Drücken läuft das Antriebssystem in Gegenrichtung.

#### 8.5.2 Kontrolle der Abschaltautomatik



##### Vorsicht!

Die Abschaltautomatik AUF und ZU muss korrekt eingestellt werden, um Personen- oder Sachschäden zu verhindern.

##### Abschaltautomatik AUF

Bei Antriebssystemen für Tore mit Öffnungen im Torflügel (Durchmesser Öffnung > 50 mm):

- Belasten Sie das Tor während des Torlaufs in der Mitte der Unterkante mit einer Masse von 20 kg.

**Das Tor muss sofort stoppen.**

##### Abschaltautomatik ZU

- Stellen Sie ein 50 mm hohes Hindernis auf den Boden.

- Fahren Sie das Tor auf das Hindernis.

**Das Antriebssystem muss beim Auftreffen auf das Hindernis stoppen und reversieren.**



##### Hinweis:

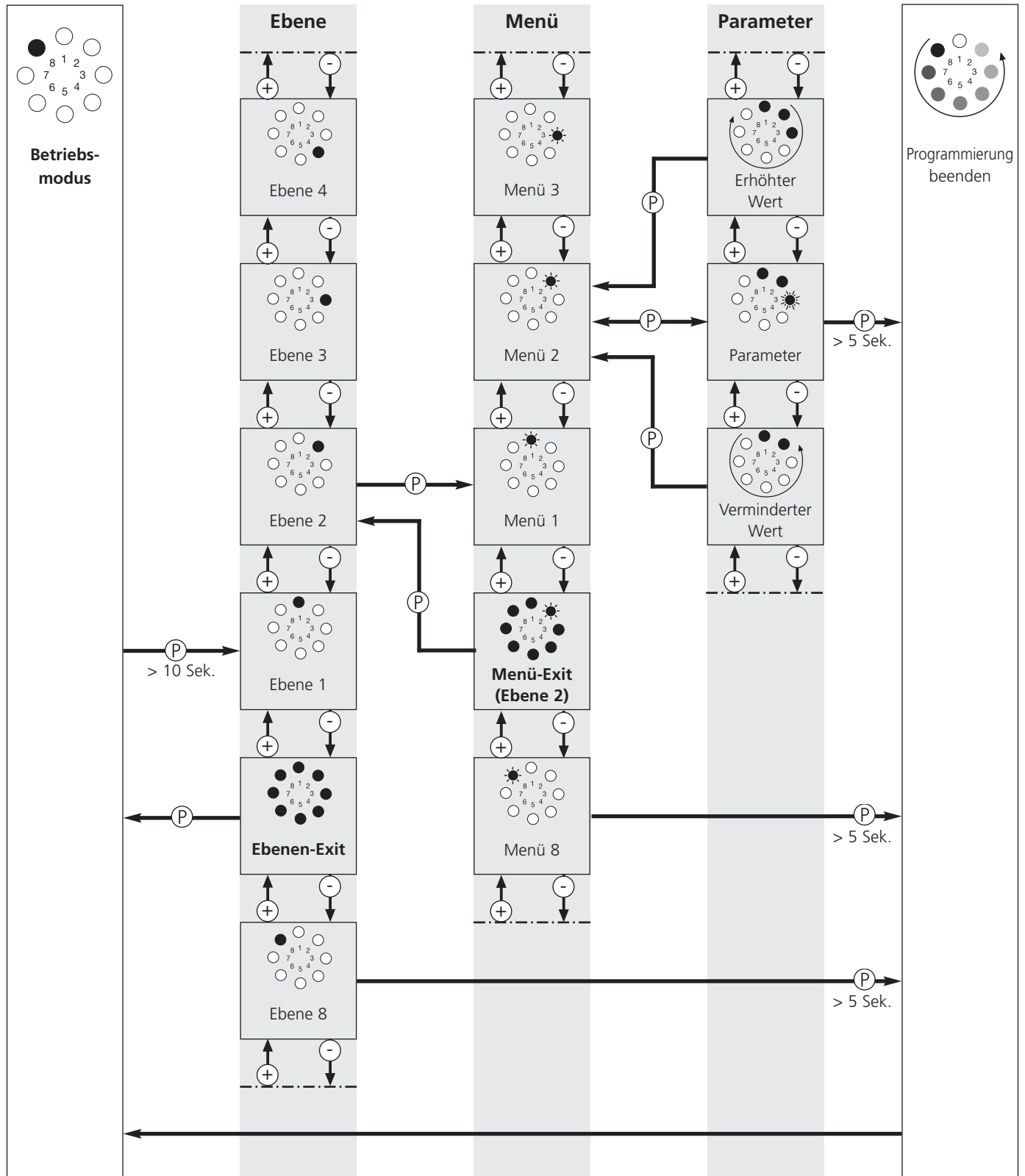
Die Einstellungen der Parameter bleiben bei Unterbrechung der Netzspannung gespeichert.  
Nur durch Reset werden die Antriebskräfte AUF und ZU in die Werkseinstellung zurückgesetzt.

##### Legende:

LED aus	○
LED leuchtet	●
LED blinkt langsam	☼
LED blinkt rhythmisch	☼
LED blinkt schnell	☼
Werkseinstellung	
Nicht möglich	-

## 9. Erweiterte Antriebsfunktionen

### 9.1 Ablaufschema der erweiterten Programmierung (Beispiel für Ebene 2, Menü 2)



## 9. Erweiterte Antriebsfunktionen

### 9.2 Gesamtübersicht der programmierbaren Funktionen

Ebene	Menü	Werkseinstellung
<b>Ebene 1 – Grundfunktionen</b>	Menü 3: Zwischenposition AUF	–
	Menü 4: Zwischenposition ZU	–
	Menü 7: Relais-Ausgang	Signalleuchte
	Menü 8: RESET	Kein Reset
<b>Ebene 2 – Antriebseinstellungen</b>	Menü 1: Benötigte Antriebskraft AUF	Stufe 8
	Menü 2: Benötigte Antriebskraft ZU	Stufe 8
	Menü 3: Abschaltautomatik AUF	Stufe 8
	Menü 4: Abschaltautomatik ZU	Stufe 8
<b>Ebene 3 – Automatischer Zulauf</b>	Menü 1: Automatischer Zulauf	Deaktiviert
	Menü 3: Toraufzeit	2 Sekunden
	Menü 4: Vorwarnzeit	1 Sekunde
	Menü 5: Anfahrwarnung	0 Sekunden
	Menü 7: Signalleuchte	Torbewegung / Warnung: blinken Torstillstand: aus
<b>Ebene 4 – Funkprogrammierung</b>	Menü 2: Zwischenposition	–
<b>Ebene 5 – Sonderfunktion</b>	Menü 1: Programmierbarer Impulseingang	Impuls
	Menü 4: Beleuchtungszeit	180 Sekunden

Legende:	
LED aus	○
LED leuchtet	●
LED blinkt langsam	☼
LED blinkt rhythmisch	⚙
LED blinkt schnell	☼
Werkseinstellung	
Nicht möglich	–

## 9. Erweiterte Antriebsfunktionen

Ebene	Menü	Werkseinstellung
<b>Ebene 6 – Variable Geschwindigkeit</b>	Menü 1: Geschwindigkeit AUF	Stufe 16
	Menü 2: Geschwindigkeit Softlauf AUF	Stufe 6: Comfort 220.2 Stufe 7: Comfort 250.2 Comfort 252.2 Comfort 250.2 speed
	Menü 3: Softlaufposition AUF	–
	Menü 4: Geschwindigkeit ZU	Stufe 10: Comfort 250.2 speed Stufe 16: Comfort 220.2 Comfort 250.2 Comfort 252.2
	Menü 5: Geschwindigkeit Smartlauf ZU	Stufe 10
	Menü 6: Geschwindigkeit Softlauf ZU	Stufe 6: Comfort 220.2 Stufe 7: Comfort 250.2 Comfort 252.2 Comfort 250.2 speed
	Menü 7: Smartlaufposition ZU	–
	Menü 8: Softlaufposition ZU	–
<b>Ebene 8 – Systemeinstellungen</b>	Menü 1: Lichtschranke	Betrieb ohne Lichtschranke
	Menü 3: Funktion der Abschaltautomatik	Tor hält an (AUF) Tor reversiert kurz (ZU)
	Menü 4: Betriebsarten	Selbsthaltung (AUF/ZU)
	Menü 5: Funktion der Richtungsbefehlsgeber	Nicht aktiv
	Menü 6: Funktion der Impulsbefehlsgeber	Nur HALT, anschließend Normfolge

## 9. Erweiterte Antriebsfunktionen

### 9.3 Funktionsübersicht der Ebenen



#### Vorsicht!

In den erweiterten Antriebsfunktionen können wichtige Werkseinstellungen verändert werden. Die einzelnen Parameter müssen korrekt eingestellt werden, um Personen- oder Sachschäden zu verhindern.

Ebene 1 - Grundfunktionen																
	1	2	3	4	5	6	7	8	9	10	11	12	13	14	15	16
<b>Menü 3: Zwischenposition AUF</b>																
	Mit Taste (+ / AUF) und (- / ZU) einstellen "Zwischenposition AUF" – Schließfunktion ist mit automatischem Zulauf möglich															
<b>Menü 4: Zwischenposition ZU</b>																
	Mit Taste (+ / AUF) und (- / ZU) einstellen															
<b>Menü 7: Relais-Ausgang (nur mit optionalem Signalleuchtenrelais programmierbar)</b>																
	A7	B7	C7	D7	E7	F7	G7	H7	I7	J7	K7	-	-	-	-	-
<b>Menü 8: RESET</b>																
	A8	B8	C8	D8	E8	F8	-	-	-	-	-	-	-	-	-	-



#### Achtung!

Nach einem Reset werden alle Parameter auf die Werkseinstellungen zurückgestellt.

Um einen einwandfreien Betrieb der Steuerung zu gewährleisten:

- müssen alle gewünschten Funktionen neu programmiert werden,
- muss die Fernsteuerung eingelernt werden,
- muss das Antriebssystem einmal in die Torposition AUF und ZU gefahren werden.



#### Hinweis:

- Es kann nur die zuletzt programmierte Zwischenposition genutzt werden.
- Bei aktiviertem automatischem Zulauf (Ebene 3 / Menü 1) kann der Relais-Ausgang (Ebene 1 / Menü 7) bei Bedarf umprogrammiert werden.



#### Verweis:


Nach Veränderungen in den Menüs 3 und 4 der Ebene 1 muss eine erneute Funktionsprüfung durchgeführt werden (Punkt 8.5).

## 9. Erweiterte Antriebsfunktionen

### Menü 7: Relais-Ausgang

Stufe	Funktion (nur mit optionalem Signalleuchtenrelais)	Erläuterung / Hinweis	
A7	Signalleuchte	Funktion	Ebene 3 / Menü 7
B7	Torposition AUF	-	-
C7	Torposition ZU	-	-
D7	Zwischenposition AUF	-	-
E7	Zwischenposition ZU	-	-
F7	Antriebssystem startet	Wischimpuls 1 Sekunde	-
G7	Störung	-	-
H7	Beleuchtung	Beleuchtungszeit	Ebene 5 / Menü 4
I7	Verriegelungsfreigabe	Antriebssystem läuft	-
J7	Freigabe Schloss	Antriebssystem startet / Wischimpuls 3 Sekunden	-
K7	Aufschubsicherung	-	-

### Menü 8: Reset

Stufe	Funktion	Erläuterung / Hinweis	
A8	kein Reset	unverändert	-
B8	Reset Steuerung *	Werkseinstellung	-
C8	Reset Fernsteuerung	Telegramme werden gelöscht	-
D8	Reset erweiterung Automatischer Zulauf	Ebene 3, Menü 1-7	-
E8	Reset nur erweiterte Antriebsfunktionen *	außer Torposition AUF/ZU und Fernsteuerung Impuls	-
F8	Reset Sicherheitselemente *	Lichtschanke	-

\* Alle angeschlossenen und funktionsfähigen Sicherheitselemente werden nach dem Reset neu erkannt.

## 9. Erweiterte Antriebsfunktionen

Ebene 2 - Antriebseinstellungen																
	1	2	3	4	5	6	7	8	9	10	11	12	13	14	15	16
<b>Menü 1: Benötigte Antriebskraft AUF (Empfindlichkeit in Stufen*)</b>																
	1	2	3	4	5	6	7	8	9	10	11	12	13	14	15	16
<b>Menü 2: Benötigte Antriebskraft ZU (Empfindlichkeit in Stufen*)</b>																
	1	2	3	4	5	6	7	8	9	10	11	12	13	14	15	16
<b>Menü 3: Abschaltautomatik AUF (Empfindlichkeit in Stufen**)</b>																
	AUS	2	3	4	5	6	7	8	9	10	11	12	13	14	15	16
<b>Menü 4: Abschaltautomatik ZU (Empfindlichkeit in Stufen**)</b>																
	AUS	2	3	4	5	6	7	8	9	10	11	12	13	14	15	16

\* je höher die Stufe, desto höher die Antriebskraft.

\*\* je niedriger die Stufe, desto empfindlicher die Abschaltautomatik.



### Vorsicht!

Um eine Verletzungsgefahr auszuschließen, darf die Abschaltautomatik (Menü 3 und 4) nur auf AUS programmiert werden, wenn eine Durchfahrts-Lichtschranke oder eine Schließkantensicherung angeschlossen ist.

Legende:	
LED aus	○
LED leuchtet	●
LED blinkt langsam	☼
LED blinkt rhythmisch	☼
LED blinkt schnell	☼
Werkseinstellung	
Nicht möglich	-

## 9. Erweiterte Antriebsfunktionen

Ebene 3 - Automatischer Zulauf																
	1	2	3	4	5	6	7	8	9	10	11	12	13	14	15	16
<b>Menü 1: Automatischer Zulauf</b>	A1	B1	C1	D1	E1	F1	G1	H1	-	-	-	-	-	-	-	-
<b>Menü 3: Toraufzeit (in Sekunden)</b>	2	5	10	15	20	25	30	35	40	50	80	100	120	150	180	255
<b>Menü 4: Vorwarnzeit (in Sekunden)</b>	1	2	5	10	15	20	25	30	35	40	45	50	55	60	65	70
<b>Menü 5: Anfahrwarnung (in Sekunden)</b>	0	1	2	3	4	5	6	7	-	-	-	-	-	-	-	-
<b>Menü 7: Signalleuchte</b>	A7	B7	C7	D7	E7	F7	-	-	-	-	-	-	-	-	-	-



### Hinweis:

- Der Automatische Zulauf kann nur programmiert werden, wenn eine Lichtschranke angeschlossen ist.
- Die Funktionen aus Menü 1 können beliebig durch die Zeitwerte in den Menüs 3 und 4 verändert werden.

Legende:	
LED aus	○
LED leuchtet	●
LED blinkt langsam	☼
LED blinkt rhythmisch	☼
LED blinkt schnell	☼
Werkseinstellung	
Nicht möglich	-



## 9. Erweiterte Antriebsfunktionen

### Menü 1: Automatischer Zulauf

Stufe	Toraufzeit (Sekunden)	Vorwarnzeit (Sekunden)	Auto. Zulauf	sonstige Funktionen
A1	-	-	deaktiviert	-
B1	15	5	aktiviert	Verlängerung der Tor-Auf-Zeit nur durch Impuls-gabe (Taster, Handsender)
C1	30	5	aktiviert	
D1	60	8	aktiviert	
E1	15	5	aktiviert	Abbruch der Tor-Auf-Zeit nach Durchfahren der Lichtschanke
F1	30	5	aktiviert	
G1	60	8	aktiviert	
H1	unendlich	3	aktiviert	Schließen nach Durchfahren der Lichtschanke / Schließverhinderung



#### Hinweis:

Ohne angeschlossene Lichtschanke oder Schließverhinderung ist nur der Parameter A1 einstellbar.

### Menü 7: Signalleuchte



Stufe	Torbewegung / Warnung	Torstillstand
A7	blinken	Aus (Energiesparen)
B7	leuchten	Aus (Energiesparen)
C7	blinken	blinken
D7	leuchten	leuchten
E7	blinken	leuchten
F7	leuchten	blinken

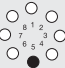





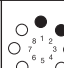





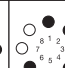

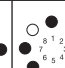
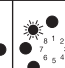
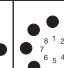




#### Verweis:

Der Anschluss der Signalleuchte ist einstellbar in Ebene 1, Menü 7.

## 9. Erweiterte Antriebsfunktionen

Ebene 4 - Funkprogrammierung	
	
Menü 2: Zwischenposition	
	LED 7 blinkt langsam -> Taste Handsender betätigen -> LED 7 blinkt schnell

Ebene 5 - Sonderfunktion																
	1	2	3	4	5	6	7	8	9	10	11	12	13	14	15	16
																
Menü 1: Programmierbarer Impulseingang – Klemme 1/2																
	A1	B1	C1	D1	E1	-	-	-	-	-	-	-	-	-	-	-
Menü 4: Beleuchtungszeit (in Sekunden)																
	2	5	10	15	20	25	30	35	40	50	80	100	120	150	180	255

### Menü 1: Programmierbarer Impulseingang

Stufe	Funktion (nur mit optionalem Signalleuchtenrelais)	Erläuterung / Hinweis
A1	Impuls	nur Schließer
B1	Automatik Ein/Aus	nur Schließer
C1	Schließerverhinderung	nur Richtung ZU – nur Öffner
D1	Impuls AUF	Induktionsschleife – nur Schließer
E1	Halt	nur Öffner



#### Verweis:

- Die Programmierung der Sonderfunktionen ist abhängig vom Anschluss XB01. Der Anschluss XB01 wird in Punkt 6.6 beschrieben.
- Die eingestellte Beleuchtungszeit ist nur aktiv, wenn der Relaisausgang (Ebene 1 / Menü 7) auf Beleuchtung (H7) programmiert ist.

## 9. Erweiterte Antriebsfunktionen

Ebene 6 - Variable Geschwindigkeit																
	1	2	3	4	5	6	7	8	9	10	11	12	13	14	15	16
<b>Menü 1: Geschwindigkeit AUF (in Stufen)</b>																
	-	-	-	-	-	-	7	8	9	10	11	12	13	14	15	16
<b>Menü 2: Geschwindigkeit Softlauf AUF (in Stufen)</b>																
	1	2	3	4	5	6 (A)	7 (B, C, D)	8	9	10	11	12	13	14	15	16
<b>Menü 3: Softlaufposition AUF</b>																
	Mit Taste (+ / AUF) und (- / ZU) einstellen															
<b>Menü 4: Geschwindigkeit ZU (in Stufen)</b>																
	-	-	-	-	-	-	7	8	9	10 (D)	11	12	13	14	15	16 (A, B, C)
<b>Menü 5: Geschwindigkeit Smartlauf ZU (in Stufen)</b>																
	1	2	3	4	5	6	7	8	9	10	11	12	13	14	15	16
<b>Menü 6: Geschwindigkeit Softlauf ZU (in Stufen)</b>																
	1	2	3	4	5	6 (A)	7 (B, C, D)	8	9	10	11	12	13	14	15	16
<b>Menü 7: Smartlaufposition ZU</b>																
	Mit Taste (+ / AUF) und (- / ZU) einstellen															
<b>Menü 8: Softlaufposition ZU</b>																
	Mit Taste (+ / AUF) und (- / ZU) einstellen															

- A Comfort 220.2
- B Comfort 250.2
- C Comfort 252.2
- D Comfort 250.2 speed



### Verweis:

Nach Veränderungen in den Menüs 1, 2, 3, 4, 6 und 8 der Ebene 6 muss eine erneute Funktionsprüfung durchgeführt werden (Punkt 8.5).

## 9. Erweiterte Antriebsfunktionen

Ebene 8 - Systemeinstellungen																	
	1	2	3	4	5	6	7	8	9	10	11	12	13	14	15	16	
<b>Menü 1: Lichtschranke</b>	A1	B1	C1	D1	-	-	-	-	-	-	-	-	-	-	-	-	
<b>Menü 3: Funktion der Abschaltautomatik</b>	A3	B3	C3	D3	-	-	-	-	-	-	-	-	-	-	-	-	
<b>Menü 4: Betriebsarten</b>	A4	B4	C4	D4	-	-	-	-	-	-	-	-	-	-	-	-	
<b>Menü 5: Funktion der Richtungsbelegsgeber</b>	A5	B5	-	-	-	-	-	-	-	-	-	-	-	-	-	-	
<b>Menü 6: Funktion der Impulsbelegsgeber</b>	A6	B6	-	-	-	-	-	-	-	-	-	-	-	-	-	-	



### Achtung!

Eine angeschlossene Lichtschranke wird von der Steuerung nach NETZ EIN automatisch erkannt. Die Lichtschranke kann nachträglich umprogrammiert werden.

#### Legende:

LED aus	○
LED leuchtet	●
LED blinkt langsam	☼
LED blinkt rhythmisch	☼
LED blinkt schnell	☼
Werkseinstellung	
Nicht möglich	-

## 9. Erweiterte Antriebsfunktionen

---

### Menü 1: Lichtschanke

Stufe	Lichtschanke 1 (Anschluss XP020) Torbewegung ZU	Lichtschanke 2 (Anschluss XB01 - Klemme 70/71) Torbewegung ZU
A1	Betrieb ohne Lichtschanke	
B1	Tor reversiert lang <sup>2</sup>	Nicht aktiv
C1	Nicht aktiv	Tor reversiert lang <sup>2</sup>
D1	Tor reversiert lang <sup>2</sup>	Tor reversiert lang <sup>2</sup>

### Menü 3: Funktion der Abschaltautomatik

Stufe	Torbewegung AUF	Torbewegung ZU
A3	Tor hält an	Tor reversiert kurz <sup>1</sup>
B3	Tor reversiert kurz <sup>1</sup>	Tor reversiert kurz <sup>1</sup>
C3	Tor hält an	Tor reversiert lang <sup>2</sup>
D3	Tor reversiert lang <sup>2</sup>	Tor reversiert lang <sup>2</sup>

### Menü 4: Betriebsarten

Stufe	AUF	ZU
A4	Totmann	Totmann
B4	Selbsthaltung	Totmann
C4	Totmann	Selbsthaltung
D4	Selbsthaltung	Selbsthaltung

<sup>1</sup> Tor reversiert kurz: Das Antriebssystem bewegt das Tor kurz in die entgegengesetzte Richtung, um ein Hindernis freizugeben.

<sup>2</sup> Tor reversiert lang: Das Antriebssystem bewegt das Tor bis in die entgegengesetzte Torposition.

## 9. Erweiterte Antriebsfunktionen

---

### Menü 5: Funktion der Richtungsbefehlsgeber

Stufe	Richtungsbefehlsgeber	Erläuterungen
A5	nicht aktiv	Die Richtungsbefehlsgeber lösen nur bei einem stehenden Tor einen Befehl aus.
B5	nur HALT	Ein laufendes Tor wird von jedem Richtungsbefehlsgeber gestoppt.

### Menü 6: Funktion der Impulsbefehlsgeber

Stufe	Impulsbefehlsgeber	Erläuterungen
A6	nicht aktiv	Die Impulsbefehlsgeber lösen nur bei einem stehenden Tor einen Befehl aus.
B6	nur HALT, anschließend Normfolge	Ein laufendes Tor wird von jedem Impulsbefehlsgeber gestoppt. Ein Folgebefehl startet das Antriebssystem in die entgegengesetzte Richtung (AUF - STOPP - ZU - STOPP - AUF).

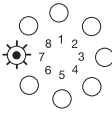
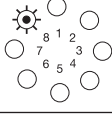
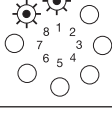
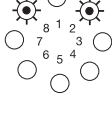
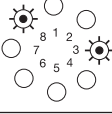
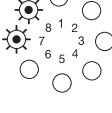
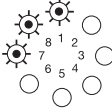
## 10. Meldungen

### 10.1 Störungen ohne Störmeldeanzeige

Störung	Ursache	Behebung
Anzeige 8 leuchtet nicht.	- Spannung fehlt.	- Prüfen, ob Netzspannung vorhanden ist. - Stromanschluss prüfen.
	- Thermoschutz im Netztrafo hat angesprochen.	- Netztrafo auskühlen lassen.
	- Steuerungseinheit defekt.	- Antriebssystem überprüfen lassen.
Keine Reaktion nach Impuls-gabe.	- Anschlussklemmen für Taster "Impuls" überbrückt, z. B. durch Leitungskurzschluss oder Flachklemmen.	- Eventuell verkabelte Schlüsseltaster oder Innendrucktaster probeweise von Steuerungseinheit trennen (Punkt 6.6): Leitung aus Buchse XB10 ziehen, Kurzschlussstecker einstecken und Verkabelungsfehler suchen.
Keine Reaktion nach Impuls-gabe durch Handsender.	- Modulan-tenne nicht eingesteckt.	- Modulan-tenne mit Steuerungseinheit verbinden (Punkt 8.1).
	- Handsendercodierung stimmt nicht überein mit Empfänger-codierung.	- Handsender erneut aktivieren (Punkt 8.4).
	- Batterie des Handsenders leer.	- Neue Batterie einlegen (Punkt 7.1).
	- Handsender oder Steuerungselektronik oder Modulan-tenne defekt.	- Alle 3 Komponenten überprüfen lassen.
Antrieb reversiert bei Unterbrechung der Zargen-Lichtschranke.	- Programmierung wurde nicht korrekt durchgeführt	- Reset der Sicherheitselemente durchführen (Punkt 9.4, / Ebene 1 / Menü F8), Schnellprogrammierung erneut durchführen (Punkt 8.4).

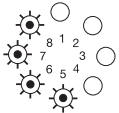
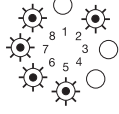
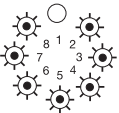
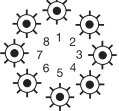
## 10. Meldungen

### 10.2 Störungen mit Störmeldeanzeige

Störung	Ursache	Behebung
Meldungsnummer 7 	- Nach 120 Sekunden ohne Tastenbetätigung beendet sich der Programmiermodus selbstständig. - Programmieren der Torpositionen AUF und ZU ohne Passieren des Referenzpunktes.	
Meldungsnummer 8 	- Referenzpunkt-Taster defekt.	- Antriebssystem überprüfen lassen.
Meldungsnummer 9 	- Drehzahlsensor-Impulse nicht vorhanden, Antriebssystem blockiert.	- Antriebssystem überprüfen lassen.
Meldungsnummer 10 	- Torlauf zu schwergängig. - Tor blockiert.	- Tor gangbar machen.
	- Maximale Antriebskraft zu gering eingestellt.	- Maximale Antriebskraft (Punkt 9.3 / Ebene 2 / Menü 1+2) vom Fachhändler überprüfen lassen.
Meldungsnummer 11 	- Laufzeitbegrenzung.	- Antriebssystem überprüfen lassen.
Meldungsnummer 15 	- Lichtschranke unterbrochen oder defekt.	- Hindernis beseitigen oder Lichtschranke überprüfen lassen.
	- Lichtschranke programmiert, aber nicht angeschlossen.	- Lichtschranke deaktivieren oder anschließen.
Meldungsnummer 16 	- Stromsensor für die Abschaltautomatik defekt.	- Motor-Aggregat überprüfen lassen.



## 10. Meldungen

Störung	Ursache	Behebung
Meldungsnummer 26 	- Unterspannung, Antriebssystem überlastet bei Einstellung max. Kraft Stufe 16.	- Externe Spannungsversorgung überprüfen lassen. - Tor gangbar machen.
Meldungsnummer 28 	- Torlauf zu schwergängig oder unregelmäßig. - Tor blockiert.	- Torlauf überprüfen und Tor gangbar machen.
	- Abschaltautomatik zu empfindlich eingestellt.	- Abschaltautomatik vom Fachhändler überprüfen lassen (Punkt 9.3 / Ebene 2 / Menü 3+4).
Meldungsnummer 35 	- Elektronik defekt.	- Antriebssystem überprüfen lassen.
Meldungsnummer 36 	- Kurzschlussstecker entfernt, Halt-Taste jedoch nicht angeschlossen. - Ruhestromkreis unterbrochen.	- Halt-Taste anschließen oder Kurzschlussstecker (Punkt 6.6) einstecken.

Legende:	
LED aus	○
LED leuchtet	●
LED blinkt langsam	☼
LED blinkt rhythmisch	⚙
LED blinkt schnell	⚡
Werkseinstellung	
Nicht möglich	-

# 11. Anhang

## 11.1 Technische Daten Comfort 220.2, 250.2, 252.2, 250.2 speed

Elektrische Daten		Comfort 220.2	Comfort 250.2	Comfort 252.2	Comfort 250.2 speed
Nennspannung *)	V	230 / 260			
Nennfrequenz	Hz	50 / 60			
Stromaufnahme	A	1,1			
Leistungsaufnahme Betrieb	KW	0,25			
Leistungsaufnahme Stand-by	W	4,2	3,0	3,1	4,0
Betriebsart (Einschaltdauer)	Min.	KB 2		KB 5	KB 2
Steuerspannung	V DC	24			
Schutzart Motor-Aggregat		IP 20			
Schutzklasse		II			
*) länderspezifische Abweichungen möglich					

Mechanische Daten		Comfort 220.2	Comfort 250.2	Comfort 252.2	Comfort 250.2 speed
Max. Zug- und Druckkraft	N	600	800	1.000	800
Laufgeschwindigkeit	mm/Sek.	140			220
Öffnungszeit (torspezifisch)	Sek.	15			9,5

Umgebungsdaten		Comfort 220.2	Comfort 250.2	Comfort 252.2	Comfort 250.2 speed
Abmessungen Motor-Aggregat	mm	220x125x395			
Gewicht	kg	3,8	4,1	4,2	4,5
Temperaturbereich	°C	-20 bis +60			

Lieferumfang *)	
Motor-Aggregat Comfort 220.2, 250.2, 252.2, 250.2 speed mit integrierter elektronischer Steuerung	
Multibit-Fernsteuerung, 868 MHz, Digital 302 Mini-Handsender, 2-Kanal,	
Multibit-Fernsteuerung, 868 MHz, Digital 313 Mikro-Handsender, 3-Kanal	
*) länderspezifische Abweichungen möglich	

Eigenschaften/Sicherheitsfunktionen	
Referenzpunkt-Technik	x
Soft-Start / Soft-Stopp	x
Aufschubsicherung	x
Abschaltautomatik	x
Blockierschutz	x
Unterspannungsschutz	x
Laufzeitbegrenzung	x
Elektronische Endabschaltung	x
Anschluss für Druck-, Code- und Schlüsseltaster	x
Anschluss potenzialfreie Endtastermeldung	x
Fehlersignalisierung	x

Zubehör	
Modulantenne, 868 MHz, IP 65	x
Einbaukonsolen für Sektionaltore	x
Entriegelungssets für Schwingtore	x
Kurventorarm für Kipptore	x
Flügeltorbeschlag für Flügeltore	x
Lichtschranken	x
Entriegelung	x
Relais für Blinkkoppel bei Betrieb der automatischen Zulaufeinrichtung	x
Nachrüstsatz Potentialfreie Endtaster AUF/ZU/LICHT	x
Drucktaster	x
Schlüsseltaster	x
Codetaster	x



# 11. Anhang

## 11.2 Einbauerklärung

Hiermit erklären wir, dass das nachfolgend bezeichnete Produkt aufgrund seiner Konzipierung und Bauart sowie in der von uns in Verkehr gebrachten Ausführung den einschlägigen grundlegenden Sicherheits- und Gesundheitsanforderungen der EG-Richtlinie Elektromagnetische Verträglichkeit, der Maschinen-Richtlinie und der Niederspannungsrichtlinie entspricht.

Auf Verlangen von Aufsichtsbehörden wird die Dokumentation in Papierform zur Verfügung gestellt.

Bei einer nicht mit uns abgestimmten Änderung der Produkte verliert diese Erklärung ihre Gültigkeit.

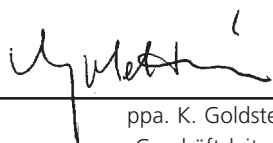
**Produkt: Garagentorantrieb  
Comfort 220.2, 250.2, 252.2, 250.2 speed**

Einschlägige EG-Richtlinien:

- Maschinen-Richtlinie 2006/42/EG  
EN 60204-1:2007  
EN ISO 12100-1:2003  
EN ISO 13849-1:2008  
Kat.2 / PLC für die Funktionen Kraftbegrenzung und Endlagenerkennung  
EN 61508:2001  
Angewendete Sicherheits- und Gesundheitsschutzanforderungen nach Anhang 1: Allgemeine Grundsätze Nr.1  
Nr. 1.1.2, 1.1.3, 1.1.4, 1.1.5, 1.2.1, 1.2.4, 1.2.6, 1.3.1, 1.3.7, 1.3.9, 1.5.4, 1.5.6, 1.5.11, 1.5.14, 1.6.1, 1.6.2, 1.7.1, 1.7.3, 1.7.4
- Elektromagnetische Verträglichkeit 2004/108/EG  
EN 55014-1  
EN 61000-3-2:2006 (2008)  
EN 61000-3-3:2009  
EN 61000-6-2:2006  
EN 61000-6-3:2007
- Niederspannungsrichtlinie 2006/95/EG  
EN 60335-1:2002  
EN 60335-2-103:2004

Gültigkeitsbereich dieser Einbauanleitung:  
Produktionsdatum 01.12.2009 - 31.12.2010

01.12.2009



ppa. K. Goldstein  
Geschäftsleitung

Hersteller und Dokumentverwaltung  
Marantec Antriebs- und Steuerungstechnik GmbH & Co. KG  
Remser Brook 11 · 33428 Marienfeld · Germany

Fon +49 (52 47) 7 05-0

## 11.3 EG-Konformitätserklärung

Hiermit erklären wir, dass das nachfolgend bezeichnete Produkt aufgrund seiner Konzipierung und Bauart sowie in der von uns in Verkehr gebrachten Ausführung den einschlägigen grundlegenden Sicherheits- und Gesundheitsanforderungen der EG-Richtlinie Elektromagnetische Verträglichkeit, der Maschinen-Richtlinie und der Niederspannungsrichtlinie entspricht.

Bei einer nicht mit uns abgestimmten Änderung der Produkte verliert diese Erklärung ihre Gültigkeit.

**Produkt:**

Einschlägige EG-Richtlinien:

- Maschinen-Richtlinie 2006/42/EG  
EN 60204-1:2007  
EN ISO 12100-1:2003  
EN ISO 13849-1:2008  
EN 61508:2001
- Elektromagnetische Verträglichkeit 2004/108/EG  
EN 55014-1  
EN 61000-3-2:2006 (2008)  
EN 61000-3-3:2009  
EN 61000-6-2:2006  
EN 61000-6-3:2007
- Niederspannungsrichtlinie 2006/95/EG  
EN 60335-1:2002  
EN 60335-2-103:2004

Datum / Unterschrift

**Deutsch**

Urheberrechtlich geschützt.  
Nachdruck, auch auszugsweise, nur mit unserer Genehmigung.  
Änderungen, die dem technischen Fortschritt dienen, vorbehalten.

