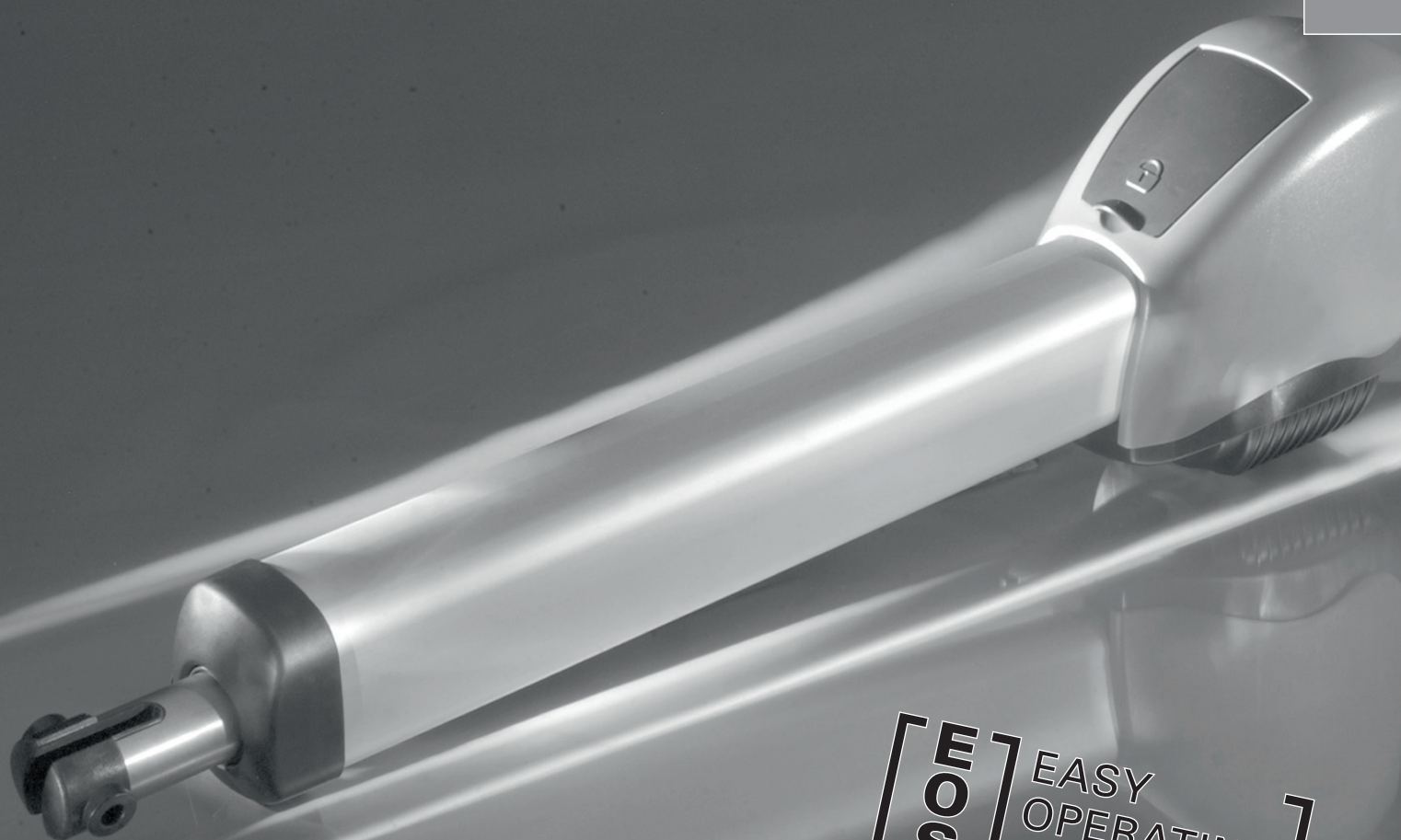


Comfort 515 / Control x.51

Antriebssystem für Drehtore

D



**[E
O
S]** EASY
OPERATING
SYSTEM



Handbuch für Einbau und Bedienung








Marantec 

Torantriebe ► automatisch am besten

www.marantec.de

1. Symbolerklärung

Symbole Steuerung und Motor-Aggregat

-  Lichtschranke oder Schließkantensicherung (SKS)
-  Torposition AUF
-  Ohne Funktion
-  Torposition ZU
-  Ohne Funktion
-  Ohne Funktion
-  Impulsgabe
(Fernsteuerung, Externe Bedienelemente)
-  Betrieb
-  Schließkantensicherung
-  Halt
-  Externe Bedienelemente
-  Modulantenne

Typenschild Steuerung

Typ: _____
Art.-Nr.: _____
Produkt-Nr.: _____

Hinweise



Vorsicht! Gefahr von Personenschäden!

Hier folgen wichtige Sicherheitshinweise, die zur Vermeidung von Personenschäden unbedingt beachtet werden müssen!



Achtung! Gefahr von Sachschäden!

Hier folgen wichtige Sicherheitshinweise, die zur Vermeidung von Sachschäden unbedingt beachtet werden müssen!



Hinweis / Tipp



Kontrolle



Verweis

Typenschild Motor-Aggregat 1

Typ: _____
Art.-Nr.: _____
Produkt-Nr.: _____

Typenschild Motor-Aggregat 2 (nur 2-flügelig)

Typ: _____
Art.-Nr.: _____
Produkt-Nr.: _____

2. Inhaltsverzeichnis

1.	Symbolerklärung	2
2.	Inhaltsverzeichnis	3
3.	Allgemeine Sicherheitshinweise	4
4.	Produktübersicht	6
4.1	Lieferumfang Comfort 515	6
4.2	Abmessungen	8
4.3	Torvarianten	9
5.	Montagevorbereitungen	10
5.1	Allgemeine Angaben	10
5.2	Kontrollen	10
5.3	Verkabelungsplan	11
6.	Montage	12
6.1	Montagebedingungen	12
6.2	Montagemaße vorbereiten	13
6.3	Montage des Pfeilerwinkels	17
6.4	Montage des Motor-Aggregats am Pfeilerwinkel	18
6.5	Montage der Steuerung	18
6.6	Steuerungsanschlüsse	19
6.7	Anschluss des Motor-Aggregats an die Steuerung	24
6.8	Anschluss der Netzleitung	26
6.9	Einstellen der Torpositionen ZU und AUF	27
6.10	Montage der Torwinkel	29
6.11	Entriegelung	29
7.	Handsender	30
7.1	Bedienung und Zubehör	30
7.2	Codierung der Handsender	31
8.	Inbetriebnahme	32
8.1	Anschluss der Modulantenne	32
8.2	Übersicht der Steuerung	33
8.3	Übersicht der Anzeigefunktionen	33
8.4	Schnellprogrammierung	34
8.5	Funktionsprüfung	36
9.	Erweiterte Antriebsfunktionen	37
9.1	Allgemeines zu den erweiterten Antriebsfunktionen	37
9.2	Ablaufschema der erweiterten Programmierung (Beispiel für Ebene 2, Menü 2)	38
9.3	Gesamtübersicht der programmierbaren Funktionen	39
9.4	Funktionsübersicht der Ebenen	40
10.	Meldungen	49
10.1	Statusmeldungen	49
10.2	Störungsmeldungen	49
10.3	Störungsbehebung	51
11.	Anhang	54
11.1	Anschlussplan Comfort 515	54
11.2	Technische Daten Comfort 515	55
11.3	Herstellereklärung	56
11.4	EG-Konformitätserklärung	56

3. Allgemeine Sicherheitshinweise



Bitte unbedingt lesen!

Zielgruppe

Dieses Antriebssystem darf nur von qualifiziertem und geschultem Fachpersonal montiert, angeschlossen und in Betrieb genommen werden!

Qualifiziertes und geschultes Fachpersonal im Sinne dieser Beschreibung sind Personen

- mit Kenntnis der allgemeinen und speziellen Sicherheits- und Unfallverhütungsvorschriften,
- mit Kenntnis der einschlägigen elektrotechnischen Vorschriften,
- mit Ausbildung in Gebrauch und Pflege angemessener Sicherheitsausrüstung,
- mit ausreichender Unterweisung und Beaufsichtigung durch Elektrofachkräfte,
- mit der Fähigkeit, Gefahren zu erkennen, die durch Elektrizität verursacht werden können,
- mit Kenntnis in der Anwendung der EN 12635 (Anforderungen an Installation und Nutzung).

Gewährleistung

Für eine Gewährleistung in Bezug auf Funktion und Sicherheit müssen die Hinweise in dieser Anleitung beachtet werden. Bei Missachtung der Warnhinweise können Körperverletzungen und Sachschäden auftreten.

Für Schäden, die durch Nichtbeachtung der Hinweise eintreten, haftet der Hersteller nicht.

Von der Gewährleistung ausgeschlossen sind Batterien, Sicherungen und Glühlampen.

Um Einbaufehler und Schäden an Tor und Antriebssystem zu vermeiden, ist unbedingt nach den Montageanweisungen der Einbauanleitung vorzugehen. Das Produkt darf erst nach Kenntnisnahme der zugehörigen Einbau- und Bedienungsanleitung betrieben werden.

Die Einbau- und Bedienungsanleitung ist dem Betreiber der Toranlage zu übergeben und aufzubewahren. Sie beinhaltet wichtige Hinweise für Bedienung, Prüfung und Wartung.

Das Produkt wird gemäß den in der Hersteller- und Konformitätserklärung aufgeführten Richtlinien und Normen gefertigt. Das Produkt hat das Werk in sicherheitstechnisch einwandfreiem Zustand verlassen.

Kraftbetätigte Fenster, Türen und Tore müssen vor der ersten Inbetriebnahme und nach Bedarf, jedoch jährlich mindestens einmal von einem Sachkundigen geprüft werden (mit schriftlichem Nachweis).

Bestimmungsgemäße Verwendung

Das Antriebssystem ist ausschließlich für das Öffnen und Schließen von Drehtoren bestimmt.

Toranforderungen

Das Antriebssystem Version kurz - Comfort 515 ist geeignet für:

- Drehtore mit einer Torflügelbreite von 2,5 m und einer Torflügelmasse von 200 kg.

Das Antriebssystem Version lang - Comfort 515 L ist geeignet für:

- Drehtore mit einer Torflügelbreite von 3,5 m und einer Torflügelmasse von 200 kg.

Neben den Hinweisen in dieser Anleitung sind die allgemein gültigen Sicherheits- und Unfallvorschriften zu beachten! Es gelten unsere Verkaufs- und Lieferbedingungen.

3. Allgemeine Sicherheitshinweise



Bitte unbedingt lesen!

Hinweise zum Einbau des Antriebssystems

- Stellen Sie sicher, dass sich das Tor mechanisch in einem guten Zustand befindet.
- Stellen Sie sicher, dass das Tor richtig öffnet und schließt.
- Entfernen Sie alle nicht benötigten Bauteile (z. B. Seile, Ketten, Winkel etc.).
- Setzen Sie alle Einrichtungen außer Betrieb, die nach der Montage des Antriebssystems nicht benötigt werden.
- Vor Verkabelungsarbeiten trennen Sie das Antriebssystem unbedingt von der Stromversorgung.
Stellen Sie sicher, dass während der Verkabelungsarbeiten die Stromversorgung unterbrochen bleibt.
- Beachten Sie die örtlichen Schutzbestimmungen.
- Verlegen Sie die Netz- und Steuerleitungen unbedingt getrennt. Die Steuerspannung beträgt 24 V DC.
- Montieren Sie alle Impulsgeber und Steuerungseinrichtungen (z. B. Funkcodetaster) in Sichtweite des Tores und in sicherer Entfernung zu beweglichen Teilen des Tores. Eine Mindestmontagehöhe von 1,5 Metern muss eingehalten werden.
- Stellen Sie sicher, dass nach der Montage keine Teile des Tores in öffentliche Fußwege oder Straßen hineinragen.

Hinweise zur Inbetriebnahme des Antriebssystems

Die Betreiber der Toranlage oder deren Stellvertreter müssen nach Inbetriebnahme der Anlage in die Bedienung eingewiesen werden.

- Stellen Sie sicher, dass Kinder nicht mit der Torsteuerung spielen können.
- Stellen Sie vor Bewegung des Tores sicher, dass sich keine Personen oder Gegenstände im Gefahrenbereich des Tores befinden.
- Prüfen Sie alle vorhandenen Not-Befehlseinrichtungen.
- Greifen Sie niemals in ein laufendes Tor oder bewegte Teile.
- Achten Sie auf mögliche Quetsch- und Scherstellen an der Toranlage.
Die Bestimmungen der EN 13241-1 müssen beachtet werden.

Hinweise zur Wartung des Antriebssystems

Um eine störungsfreie Funktion zu gewährleisten, müssen die folgenden Punkte regelmäßig kontrolliert und gegebenenfalls in Stand gesetzt werden. Vor Arbeiten an der Toranlage ist das Antriebssystem immer spannungslos zu schalten.

- Überprüfen Sie jeden Monat, ob das Antriebssystem reversiert, wenn das Tor ein Hindernis berührt. Stellen Sie dazu, ein Hindernis in den Torlaufweg.
- Überprüfen Sie die Einstellung der Abschaltautomatik AUF und ZU.
- Überprüfen Sie alle beweglichen Teile des Tor- und Antriebssystems.
- Überprüfen Sie die Toranlage auf Verschleiß oder Beschädigung.
- Überprüfen Sie die Leichtgängigkeit des Tores von Hand.

Hinweise zur Reinigung des Antriebssystems

Auf keinen Fall zur Reinigung eingesetzt werden dürfen: direkter Wasserstrahl, Hochdruckreiniger, Säuren oder Laugen.

4. Produktübersicht

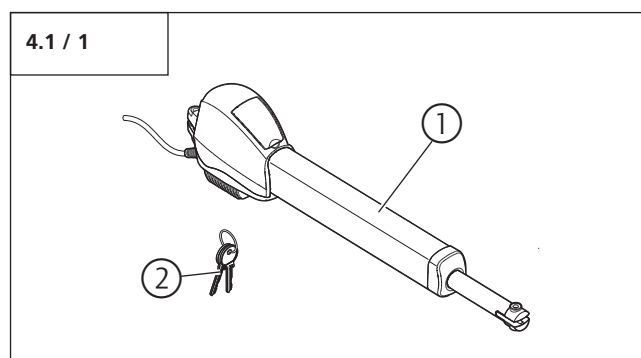
4.1 Lieferumfang Comfort 515

Der Standard-Lieferumfang des Comfort 515 besteht aus:

- Motor-Aggregat
- Steuerung
- Befestigungsmaterial für Steuerung und Motor-Aggregat
- Fernsteuerung

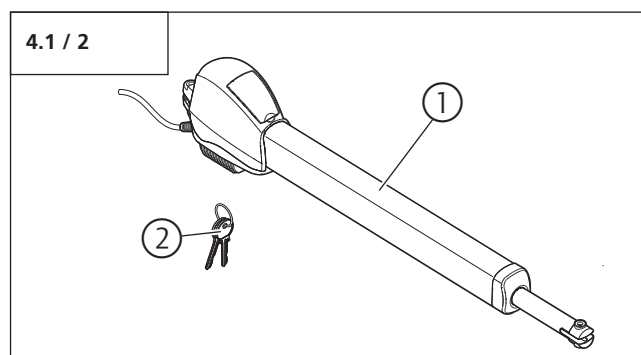
Der Comfort 515 wird wahlweise in einer der folgenden Versionen geliefert:

Einflügelige Toranlage (Version kurz – Comfort 515)



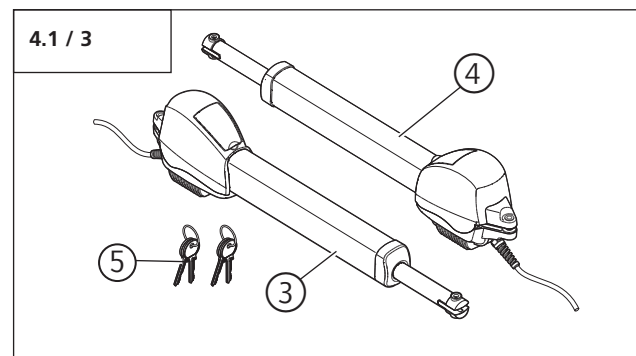
- 1 Motor-Aggregat mit kurzer Zuleitung (1,5 m)
- 2 Schlüssel (2x)

Einflügelige Toranlage (Version lang – Comfort 515 L)



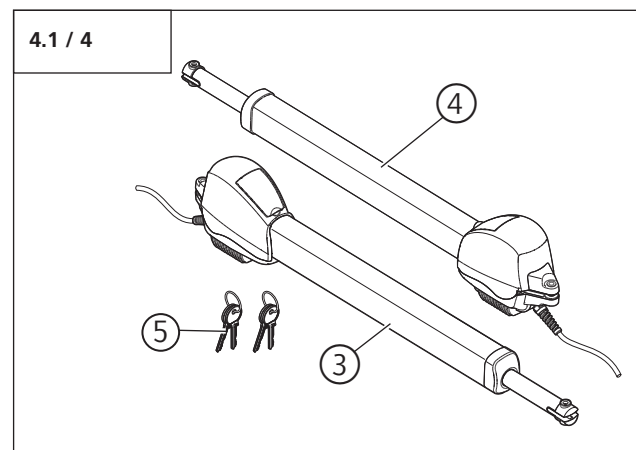
- 1 Motor-Aggregat mit kurzer Zuleitung (1,5 m)
- 2 Schlüssel (2x)

Zweiflügelige Toranlage (Version kurz – Comfort 515)



- 3 Motor-Aggregat mit kurzer Zuleitung (1,5 m)
- 4 Motor-Aggregat mit langer Zuleitung (8,5 m)
- 5 Schlüssel (4x)

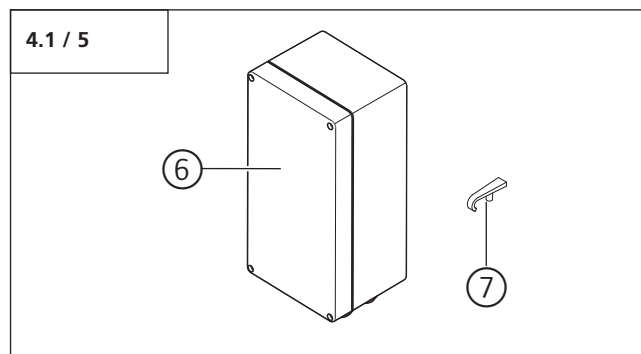
Zweiflügelige Toranlage (Version lang – Comfort 515 L)



- 3 Motor-Aggregat mit kurzer Zuleitung (1,5 m)
- 4 Motor-Aggregat mit langer Zuleitung (8,5 m)
- 5 Schlüssel (4x)

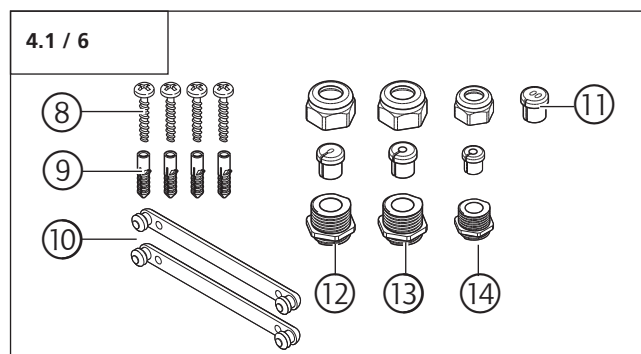
4. Produktübersicht

Steuerung



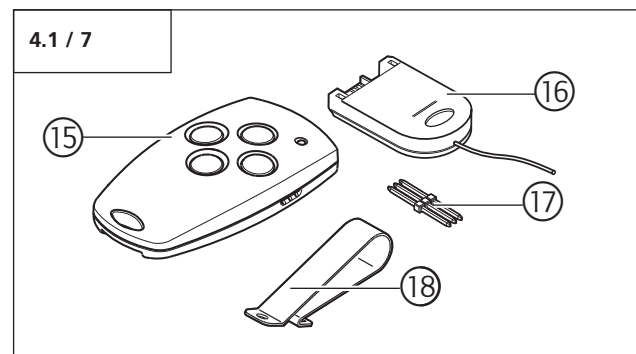
- 6 Control x.51
- 7 Betätigungsdrücker

Montageset Steuerung



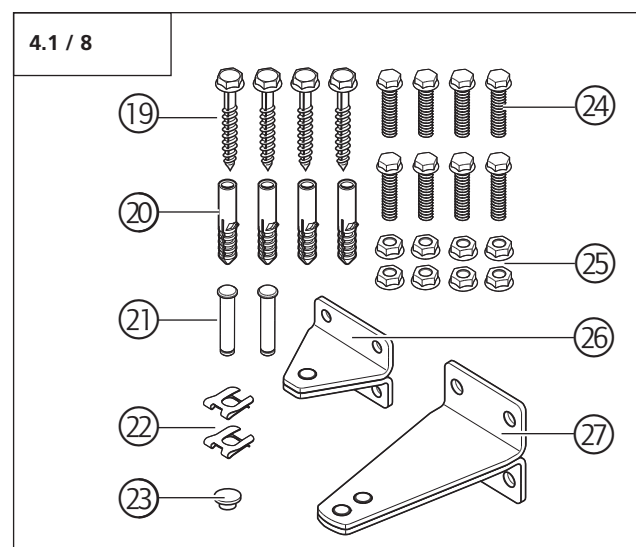
- 8 Schraube 3,5 x 32 (4x)
- 9 Dübel S6 (4x)
- 10 Abstandshalterelement (2x)
- 11 Verschraubungseinsatz mit 2 Flachkabeldurchlässen
- 12 Verschraubung M20 mit Flachkabeleinsatz
- 13 Verschraubung M20 mit Rundkabeleinsatz
- 14 Verschraubung M16 mit Rundkabeleinsatz

Fernsteuerung



- 15 Handsender
- 16 Modulantenne
- 17 Übertragungsstecker
- 18 Sonnenblendencлип

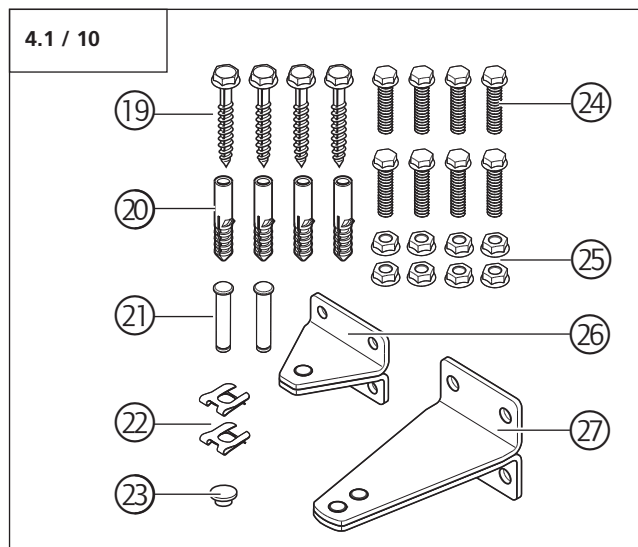
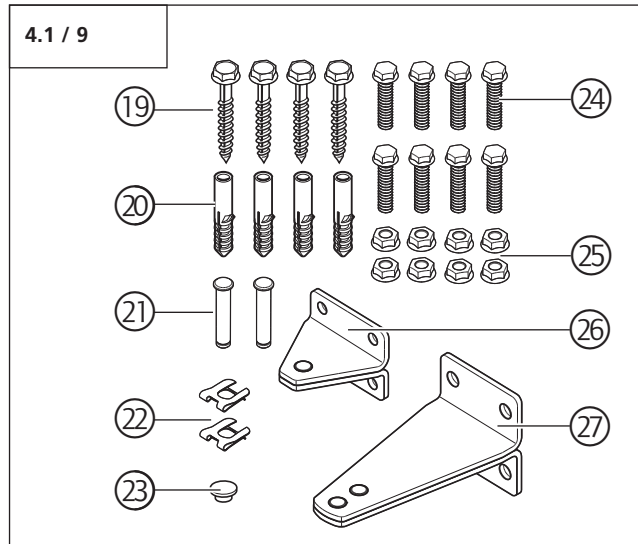
Montageset einflügelige Toranlage



- 19 Holzschraube 8 x 60 (4x)
- 20 Dübel S10 (4x)
- 21 Bolzen 10 x 49 (2x)
- 22 SL Sicherung (2x)
- 23 Abdeckkappe
- 24 M8 x 25 (8x)
- 25 Mutter M8 (8x)
- 26 Torwinkel
- 27 Pfeilerwinkel

4. Produktübersicht

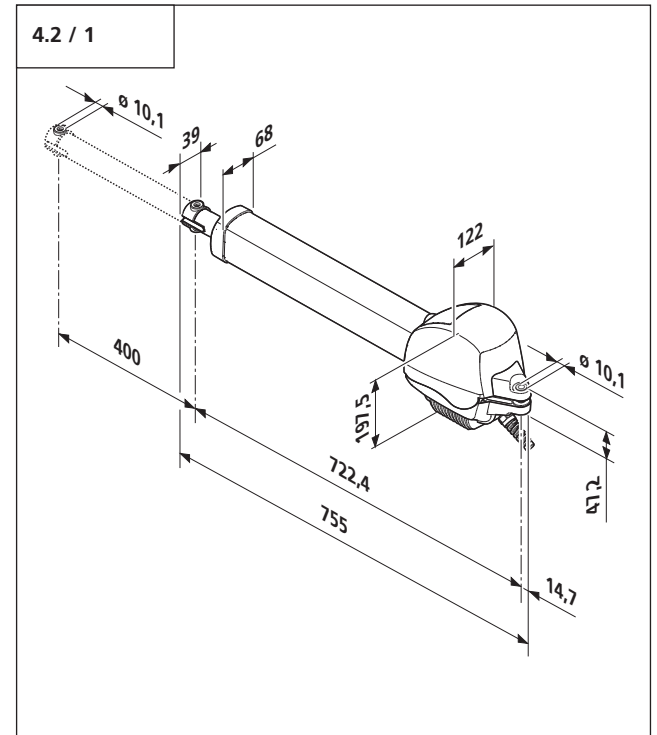
Montageset zweiflügelige Toranlage



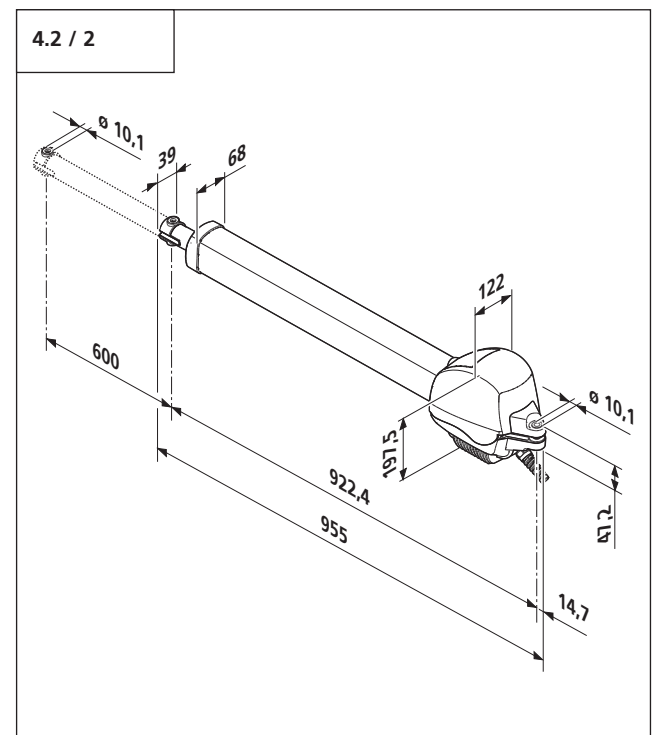
- 19 Holzschraube 8 x 60 (8x)
- 20 Dübel S10 (8x)
- 21 Bolzen 10 x 49 (4x)
- 22 SL Sicherung (4x)
- 23 Abdeckkappe (2x)
- 24 M8 x 25 (16x)
- 25 Mutter M8 (16x)
- 26 Torwinkel (2x)
- 27 Pfeilerwinkel (2x)

4.2 Abmessungen

Version kurz – Comfort 515



Version lang – Comfort 515 L

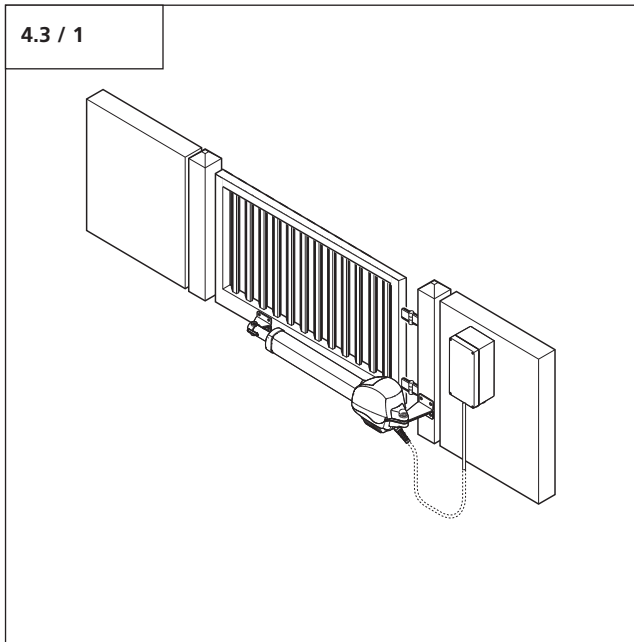


4. Produktübersicht

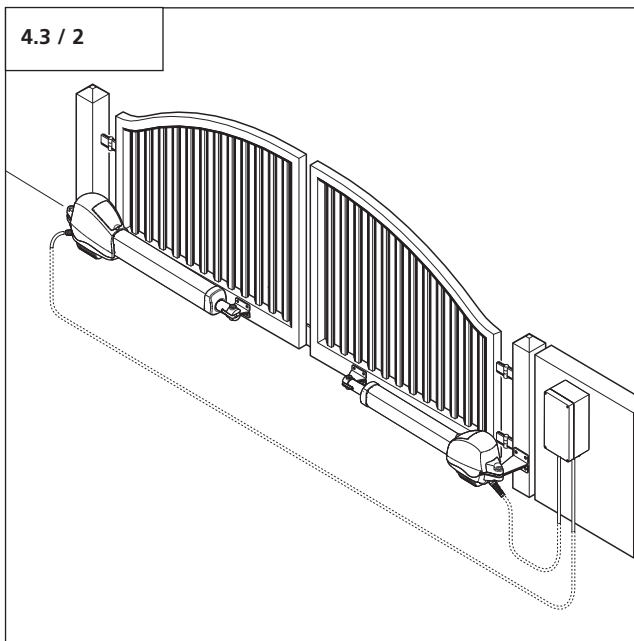
4.3 Torvarianten

Der Standard-Lieferumfang ist für folgende Torvarianten geeignet.

Einflügelige Toranlage



Zweiflügelige Toranlage

















5. Montagevorbereitungen

5.1 Allgemeine Angaben

Darstellungen in dieser Anleitung sind nicht maßstabsgetreu. Größenmaße werden stets in Millimeter (mm) angegeben!

Das Motor-Aggregat und die Steuerung müssen auf der Innenseite der Toranlage montiert werden.

Folgendes Werkzeug muss für eine ordnungsgemäße Montage zur Verfügung stehen:

5.1 / 1			
	13	13	2
			
2	5	∅ 6	∅ 10
			
∅ 6,5	M 8		
			

5.2 Kontrollen



Achtung!

Um eine korrekte Montage zu gewährleisten, müssen vor Beginn der Arbeiten die folgenden Kontrollen unbedingt durchgeführt werden.

Lieferumfang

- Prüfen Sie, ob der Lieferumfang vollständig ist.

- Prüfen Sie, ob benötigte Zubehörteile für Ihre Einbausituation vorhanden sind.

Toranlage

- Stellen Sie sicher, dass Ihrer Toranlage ein geeigneter Stromanschluss und eine Netztrenneinrichtung zur Verfügung stehen. Der Mindestquerschnitt des Erdkabels beträgt 3 x 1,5 mm².

- Stellen Sie sicher, dass nur Kabel verwendet werden, die im Außenbereich geeignet sind (Kältebeständigkeit, UV-Beständigkeit).

- Stellen Sie sicher, dass Ihre Toranlage einen Toranschlag in Richtung ZU hat.

- Bauen Sie die Torverschlüsse ab oder setzen Sie die Torverschlüsse außer Funktion.

- Stellen Sie sicher, dass sich das Tor von Hand leicht bewegen lässt.

- Beachten Sie die folgenden Toranforderungen:

Torflügelbreite:

- Comfort 515

min. 1 m - max. 2,5 m

- Comfort 515 L

min. 1,5 m - max. 3,5 m

Torhöhe:

max. 2,5 m

Torflügelgewicht:

max. 200 kg

Offene Fläche:

min. 50%

Torsteigung:

max. 2%



Hinweis:

Bei einem Torflügel ab 2 m Breite wird die Verwendung eines Elektroschlusses empfohlen.

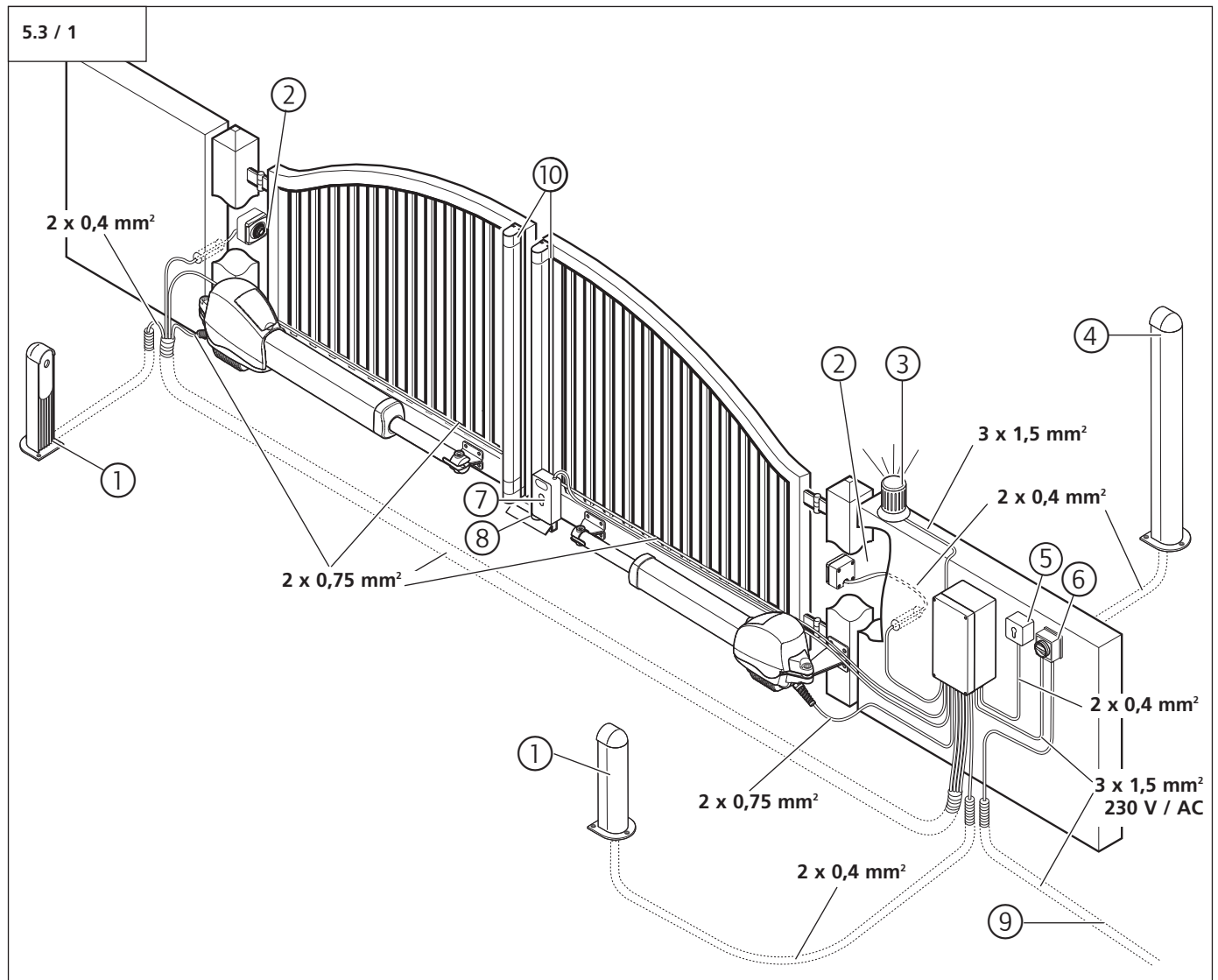
5. Montagevorbereitungen

5.3 Verkabelungsplan



Hinweis:

Die Verkabelung ist als Beispiel dargestellt und kann je nach Tortyp und Ausstattung abweichen.



- | | | | |
|---|------------------------------|----|--------------------------------------|
| 1 | Lichtschranke | 6 | Hauptschalter (Netztrenneinrichtung) |
| 2 | Lichtschranke | 7 | Elektroschloss |
| 3 | Signalleuchte | 8 | Auflaufbock |
| 4 | Codetaster, Transponder, ... | 9 | Netzleitung |
| 5 | Schlüsseltaster | 10 | Schließkantensicherung (SKS) |



Verweis:

Für die Montage und Verkabelung der Torsensoren, Bedien- und Sicherheitselemente sind die entsprechenden Anleitungen zu berücksichtigen.

6. Montage

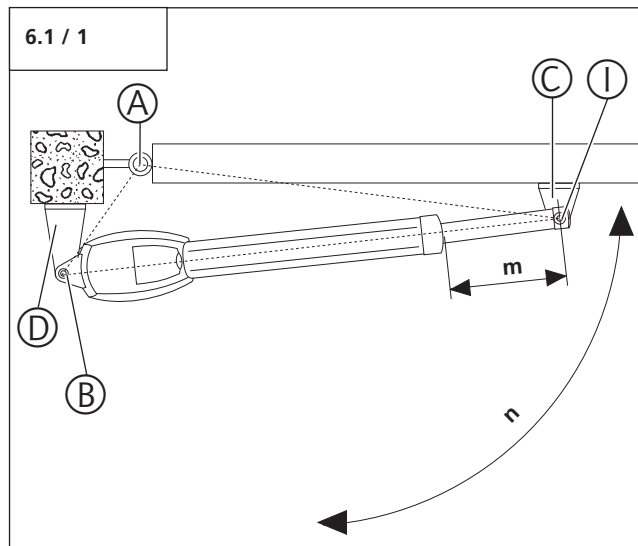
6.1 Montagebedingungen



Achtung!

Für eine einwandfreie Funktion müssen die Positionen der Winkel so gewählt werden, dass alle folgenden Bedingungen zutreffen:

- Das Motor-Aggregat muss sich in einem Krätedreieck befinden und darf in den Torpositionen AUF und ZU nicht parallel zum Tor stehen.
- Der Bewegungshub sollte möglichst groß sein.



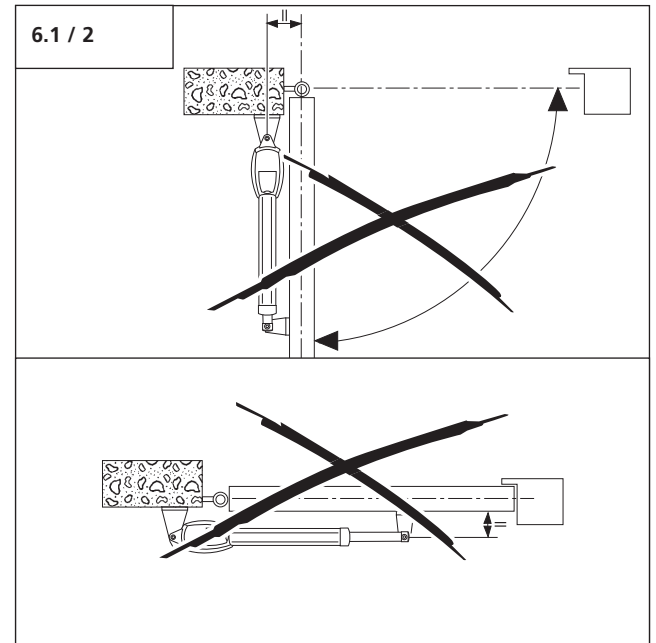
Die Montagepositionen des Torwinkels (C) und des Pfeilerwinkels (D) sind abhängig von der jeweiligen Torsituation.

Die Positionen des Torwinkels (C) und des Pfeilerwinkels (D) beeinflussen die folgenden Gegebenheiten.

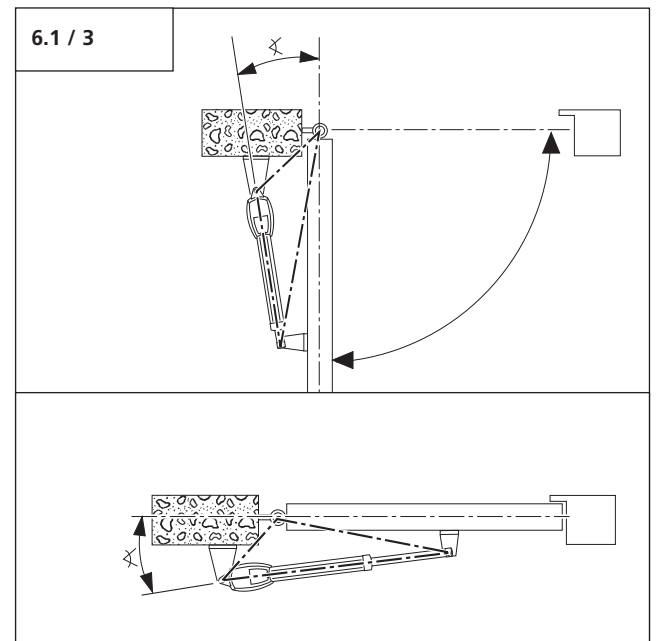
- Öffnungswinkel (n)
- Ausnutzung des Bewegungshubs (m)
- Torlaufgeschwindigkeit

Ein Krätedreieck bildet sich aus dem Drehpunkt Tor (A), dem Drehpunkt Pfeilerwinkel (B) und dem Drehpunkt Torwinkel (I).

Motor-Aggregat steht parallel zum Tor



Motor-Aggregat steht im Krätedreieck



6. Montage

6.2 Montagemaße vorbereiten

Mit Hilfe der Maßtabellen kann die Position des Torwinkels und des Pfeilerwinkels am Tor annäherungsweise bestimmt werden.

Maßtabelle Comfort 515

	a = 80	a = 100	a = 120	a = 140	a = 160	a = 180	a = 200	a = 220	a = 240	a = 260	a = 280	a = 300
b = 110	c = 938 c1 = 255 c2 = 50 c = 95°	c = 970 c1 = 285 c2 = 50 d = 105°	c = 997 c1 = 313 c2 = 50 d = 107°	c = 1.040 c1 = 357 c2 = 50 d = 114°	c = 1.084 c1 = 396 c2 = 50 d = 124°	c = 1.118 c1 = 429 c2 = 50 d = 125°	c = 1.122 c1 = 438 c2 = 50 d = 115°	c = 1.122 c1 = 438 c2 = 50 d = 108°	c = 1.118 c1 = 433 c2 = 50 d = 103°	c = 1.122 c1 = 438 c2 = 50 d = 97°	c = 1.120 c1 = 436 c2 = 50 d = 96°	c = 1.122 c1 = 438 c2 = 50 d = 90°
b = 130	c = 955 c1 = 273 c2 = 50 d = 95°	c = 986 c1 = 304 c2 = 50 d = 105°	c = 1.015 c1 = 331 c2 = 50 d = 105°	c = 1.048 c1 = 364 c2 = 50 d = 110°	c = 1.095 c1 = 412 c2 = 50 d = 120°	c = 1.118 c1 = 430 c2 = 50 d = 115°	c = 1.122 c1 = 438 c2 = 50 d = 110°	c = 1.122 c1 = 438 c2 = 50 d = 104°	c = 1.120 c1 = 434 c2 = 50 d = 98°	c = 1.118 c1 = 430 c2 = 50 d = 93°	c = 1.116 c1 = 431 c2 = 50 d = 92°	c = 1.122 c1 = 440 c2 = 50 d = 87°
b = 150	c = 975 c1 = 296 c2 = 50 d = 95°	c = 1.005 c1 = 324 c2 = 50 d = 102°	c = 1.032 c1 = 350 c2 = 50 d = 104°	c = 1.068 c1 = 385 c2 = 50 d = 110°	c = 1.110 c1 = 426 c2 = 50 d = 116°	c = 1.118 c1 = 434 c2 = 50 d = 109°	c = 1.120 c1 = 438 c2 = 50 d = 103°	c = 1.122 c1 = 439 c2 = 50 d = 98°	c = 1.118 c1 = 436 c2 = 50 d = 92°	c = 1.118 c1 = 430 c2 = 50 d = 90°	c = 1.122 c1 = 440 c2 = 50 d = 90°	
b = 170	c = 993 c1 = 316 c2 = 50 d = 95°	c = 1.022 c1 = 343 c2 = 50 d = 100°	c = 1.055 c1 = 371 c2 = 50 d = 104°	c = 1.088 c1 = 405 c2 = 50 d = 108°	c = 1.125 c1 = 440 c2 = 50 d = 114°	c = 1.118 c1 = 434 c2 = 50 d = 100°	c = 1.116 c1 = 435 c2 = 50 d = 97°	c = 1.105 c1 = 425 c2 = 50 d = 90°	c = 1.120 c1 = 440 c2 = 50 d = 90°	c = 1.120 c1 = 440 c2 = 50 d = 87°		
b = 190	c = 1.020 c1 = 345 c2 = 50 d = 93°	c = 1.045 c1 = 363 c2 = 50 d = 98°	c = 1.072 c1 = 392 c2 = 50 d = 103°	c = 1.105 c1 = 423 c2 = 50 d = 106°	c = 1.120 c1 = 438 c2 = 50 d = 102°	c = 1.122 c1 = 438 c2 = 50 d = 96°	c = 1.120 c1 = 438 c2 = 50 d = 92°	c = 1.116 c1 = 435 c2 = 50 d = 88°	c = 1.120 c1 = 440 c2 = 50 d = 86°			
b = 210	c = 1.035 c1 = 356 c2 = 50 d = 92°	c = 1.063 c1 = 383 c2 = 50 d = 97°	c = 1.087 c1 = 407 c2 = 50 d = 100°	c = 1.117 c1 = 437 c2 = 50 d = 101°	c = 1.120 c1 = 440 c2 = 50 d = 95°	c = 1.120 c1 = 440 c2 = 50 d = 90°	c = 1.122 c1 = 440 c2 = 50 d = 87°					
b = 230	c = 1.065 c1 = 390 c2 = 50 d = 92°	c = 1.085 c1 = 404 c2 = 50 d = 97°	c = 1.110 c1 = 428 c2 = 50 d = 98°	c = 1.119 c1 = 438 c2 = 50 d = 93°	c = 1.120 c1 = 440 c2 = 50 d = 88°	c = 1.120 c1 = 440 c2 = 50 d = 85°						
b = 250	c = 1.085 c1 = 407 c2 = 50 d = 92°	c = 1.102 c1 = 425 c2 = 50 d = 95°	c = 1.117 c1 = 437 c2 = 50 d = 92°	c = 1.120 c1 = 440 c2 = 50 d = 87°								
b = 270	c = 1.105 c1 = 433 c2 = 50 d = 91°	c = 1.110 c1 = 437 c2 = 50 d = 90°										



Hinweis:

Die Vorzugsmaße für den **Comfort 515** sind in der Tabelle grau hinterlegt (bei max. Torflügelbreite 2,5 m / Torflügelgewicht 200 kg).

6. Montage

Maßtabelle Comfort 515 L

	a = 80	a = 100	a = 120	a = 140	a = 160	a = 180	a = 200	a = 220	a = 240	a = 260	a = 280	a = 300
b = 110			c = 1.197 c1 = 312 c2 = 50 d = 105°	c = 1.240 c1 = 356 c2 = 50 d = 112°	c = 1.286 c1 = 397 c2 = 50 d = 123°	c = 1.313 c1 = 428 c2 = 50 d = 125°	c = 1.342 c1 = 458 c2 = 50 d = 125°	c = 1.378 c1 = 492 c2 = 50 d = 125°	c = 1.403 c1 = 518 c2 = 50 d = 125°	c = 1.435 c1 = 550 c2 = 50 d = 125°	c = 1.487 c1 = 603 c2 = 50 d = 130°	c = 1.522 c1 = 640 c2 = 50 d = 135°
b = 130			c = 1.216 c1 = 331 c2 = 50 d = 105°	c = 1.256 c1 = 371 c2 = 50 d = 110°	c = 1.293 c1 = 411 c2 = 50 d = 120°	c = 1.328 c1 = 445 c2 = 50 d = 125°	c = 1.360 c1 = 476 c2 = 50 d = 125°	c = 1.390 c1 = 508 c2 = 50 d = 125°	c = 1.420 c1 = 533 c2 = 50 d = 125°	c = 1.450 c1 = 566 c2 = 50 d = 125°	c = 1.488 c1 = 603 c2 = 50 d = 125°	c = 1.512 c1 = 629 c2 = 50 d = 125°
b = 150		c = 1.200 c1 = 311 c2 = 50 d = 95°	c = 1.234 c1 = 374 c2 = 50 d = 102°	c = 1.268 c1 = 385 c2 = 50 d = 105°	c = 1.310 c1 = 425 c2 = 50 d = 115°	c = 1.344 c1 = 462 c2 = 50 d = 125°	c = 1.367 c1 = 486 c2 = 50 d = 120°	c = 1.395 c1 = 513 c2 = 50 d = 120°	c = 1.420 c1 = 533 c2 = 50 d = 117°	c = 1.457 c1 = 570 c2 = 50 d = 120°	c = 1.485 c1 = 600 c2 = 50 d = 120°	c = 1.510 c1 = 627 c2 = 50 d = 120°
b = 170	c = 1.198 c1 = 310 c2 = 50 d = 90°	c = 1.223 c1 = 335 c2 = 50 d = 95°	c = 1.255 c1 = 368 c2 = 50 d = 102°	c = 1.282 c1 = 395 c2 = 50 d = 102°	c = 1.320 c1 = 431 c2 = 50 d = 108°	c = 1.344 c1 = 459 c2 = 50 d = 110°	c = 1.378 c1 = 496 c2 = 50 d = 115°	c = 1.410 c1 = 525 c2 = 50 d = 115°	c = 1.421 c1 = 534 c2 = 50 d = 110°	c = 1.443 c1 = 558 c2 = 50 d = 110°	c = 1.467 c1 = 583 c2 = 50 d = 110°	c = 1.514 c1 = 628 c2 = 50 d = 115°
b = 190	c = 1.219 c1 = 332 c2 = 50 d = 90°	c = 1.248 c1 = 360 c2 = 50 d = 95°	c = 1.275 c1 = 389 c2 = 50 d = 100°	c = 1.298 c1 = 414 c2 = 50 d = 100°	c = 1.330 c1 = 445 c2 = 50 d = 105°	c = 1.353 c1 = 468 c2 = 50 d = 105°	c = 1.386 c1 = 504 c2 = 50 d = 110°	c = 1.419 c1 = 533 c2 = 50 d = 110°	c = 1.432 c1 = 546 c2 = 50 d = 107°	c = 1.444 c1 = 559 c2 = 50 d = 105°	c = 1.483 c1 = 581 c2 = 50 d = 105°	c = 1.515 c1 = 629 c2 = 50 d = 110°
b = 210	c = 1.239 c1 = 354 c2 = 50 d = 90°	c = 1.268 c1 = 348 c2 = 50 d = 95°	c = 1.298 c1 = 410 c2 = 50 d = 100°	c = 1.320 c1 = 433 c2 = 50 d = 100°	c = 1.342 c1 = 459 c2 = 50 d = 100°	c = 1.370 c1 = 485 c2 = 50 d = 102°	c = 1.395 c1 = 515 c2 = 50 d = 105°	c = 1.415 c1 = 535 c2 = 50 d = 105°	c = 1.435 c1 = 549 c2 = 50 d = 105°	c = 1.435 c1 = 569 c2 = 50 d = 102°	c = 1.476 c1 = 592 c2 = 50 d = 102°	c = 1.514 c1 = 624 c2 = 50 d = 105°
b = 230	c = 1.264 c1 = 378 c2 = 50 d = 90°	c = 1.292 c1 = 402 c2 = 50 d = 95°	c = 1.315 c1 = 432 c2 = 50 d = 100°	c = 1.344 c1 = 460 c2 = 50 d = 100°	c = 1.368 c1 = 484 c2 = 50 d = 100°	c = 1.388 c1 = 505 c2 = 50 d = 100°	c = 1.417 c1 = 530 c2 = 50 d = 102°	c = 1.425 c1 = 543 c2 = 50 d = 102°	c = 1.443 c1 = 559 c2 = 50 d = 102°	c = 1.468 c1 = 584 c2 = 50 d = 100°	c = 1.486 c1 = 604 c2 = 50 d = 100°	c = 1.510 c1 = 626 c2 = 50 d = 100°
b = 250	c = 1.285 c1 = 400 c2 = 50 d = 90°	c = 1.310 c1 = 426 c2 = 50 d = 95°	c = 1.336 c1 = 454 c2 = 50 d = 97°	c = 1.362 c1 = 480 c2 = 50 d = 97°	c = 1.383 c1 = 498 c2 = 50 d = 97°	c = 1.409 c1 = 528 c2 = 50 d = 100°	c = 1.420 c1 = 535 c2 = 50 d = 97°	c = 1.448 c1 = 563 c2 = 50 d = 97°	c = 1.457 c1 = 573 c2 = 50 d = 97°	c = 1.485 c1 = 599 c2 = 50 d = 97°	c = 1.500 c1 = 616 c2 = 50 d = 97°	
b = 270	c = 1.310 c1 = 425 c2 = 50 d = 90°	c = 1.340 c1 = 452 c2 = 50 d = 95°	c = 1.358 c1 = 476 c2 = 50 d = 97°	c = 1.380 c1 = 496 c2 = 50 d = 97°	c = 1.403 c1 = 520 c2 = 50 d = 97°	c = 1.430 c1 = 545 c2 = 50 d = 97°	c = 1.444 c1 = 560 c2 = 50 d = 97°	c = 1.470 c1 = 588 c2 = 50 d = 97°	c = 1.474 c1 = 590 c2 = 50 d = 97°	c = 1.490 c1 = 606 c2 = 50 d = 96°		

6. Montage

	a = 80	a = 100	a = 120	a = 140	a = 160	a = 180	a = 200	a = 220	a = 240	a = 260	a = 280	a = 300
b = 290	c = 1.334 c1 = 448 c2 = 50 d = 90°	c = 1.357 c1 = 475 c2 = 50 d = 95°	c = 1.380 c1 = 498 c2 = 50 d = 97°	c = 1.405 c1 = 524 c2 = 50 d = 95°	c = 1.422 c1 = 538 c2 = 50 d = 95°	c = 1.447 c1 = 563 c2 = 50 d = 95°	c = 1.457 c1 = 573 c2 = 50 d = 95°	c = 1.478 c1 = 595 c2 = 50 d = 95°	c = 1.495 c1 = 610 c2 = 50 d = 95°			
b = 310	c = 1.359 c1 = 472 c2 = 50 d = 90°	c = 1.380 c1 = 495 c2 = 50 d = 95°	c = 1.408 c1 = 526 c2 = 50 d = 97°	c = 1.424 c1 = 540 c2 = 50 d = 95°	c = 1.448 c1 = 564 c2 = 50 d = 95°	c = 1.476 c1 = 590 c2 = 50 d = 95°	c = 1.484 c1 = 598 c2 = 50 d = 95°	c = 1.502 c1 = 622 c2 = 50 d = 95°				
b = 330	c = 1.383 c1 = 496 c2 = 50 d = 90°	c = 1.403 c1 = 518 c2 = 50 d = 95°	c = 1.433 c1 = 550 c2 = 50 d = 97°	c = 1.451 c1 = 564 c2 = 50 d = 95°	c = 1.470 c1 = 585 c2 = 50 d = 95°	c = 1.490 c1 = 608 c2 = 50 d = 95°	c = 1.508 c1 = 624 c2 = 50 d = 95°					
b = 350	c = 1.406 c1 = 522 c2 = 50 d = 90°	c = 1.426 c1 = 543 c2 = 50 d = 95°	c = 1.453 c1 = 571 c2 = 50 d = 97°	c = 1.474 c1 = 588 c2 = 50 d = 95°	c = 1.495 c1 = 611 c2 = 50 d = 95°	c = 1.516 c1 = 634 c2 = 50 d = 95°						
b = 370	c = 1.430 c1 = 554 c2 = 50 d = 90°	c = 1.452 c1 = 566 c2 = 50 d = 95°	c = 1.478 c1 = 594 c2 = 50 d = 97°	c = 1.497 c1 = 614 c2 = 50 d = 95°	c = 1.518 c1 = 634 c2 = 50 d = 95°							
b = 390	c = 1.453 c1 = 598 c2 = 50 d = 90°	c = 1.475 c1 = 590 c2 = 50 d = 95°	c = 1.500 c1 = 617 c2 = 50 d = 97°	c = 1.520 c1 = 636 c2 = 50 d = 95°								
b = 410	c = 1.481 c1 = 595 c2 = 50 d = 90°	c = 1.502 c1 = 618 c2 = 50 d = 95°	c = 1.520 c1 = 636 c2 = 50 d = 95°									
b = 430	c = 1.502 c1 = 618 c2 = 50 d = 90°	c = 1.520 c1 = 637 c2 = 50 d = 93°										
b = 450	c = 1.522 c1 = 640 c2 = 50 d = 90°											



Hinweis:

Die Vorzugsmaße für den **Comfort 515 L** sind in der Tabelle grau hinterlegt (bei max. Torflügelbreite 3,5 m / Torflügelgewicht 200 kg).

6. Montage

Montagemaße

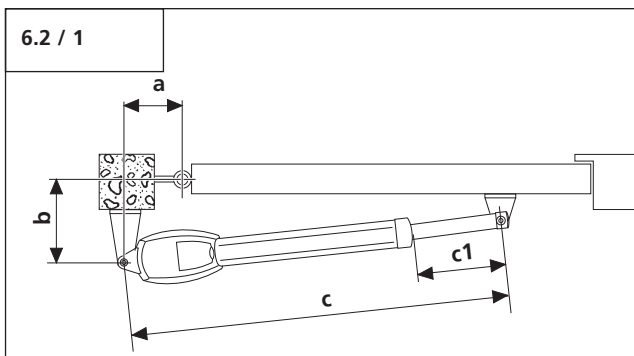
Die Montagemaße sind von den örtlichen Gegebenheiten abhängig.

Die entsprechenden Kombinationsmöglichkeiten sind in der Maßtabelle dargestellt.

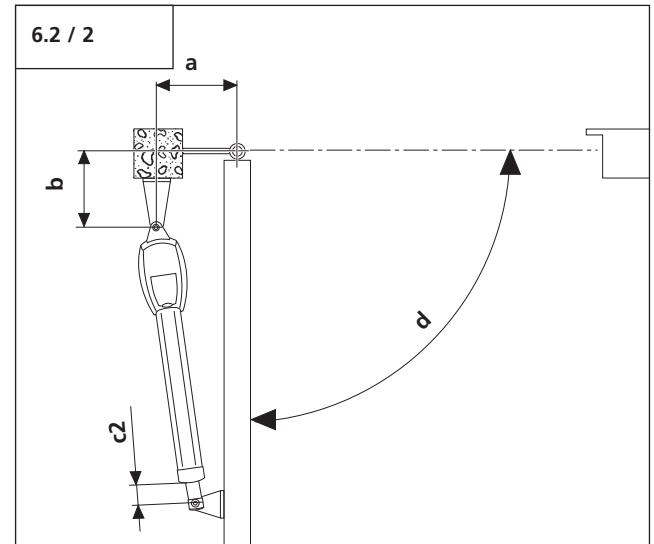
Hierbei gilt:

- Vom Monteur bestimmt wird der Öffnungswinkel (d).
- Unveränderbar festgelegt und vom Monteur zu messen ist das Maß (b).
- Wenn der Öffnungswinkel (d) und das Maß (b) bekannt sind, können anhand der Maßtabelle das zugehörige Maß (a) und der Bewegungshub ZU (c1) ermittelt werden.
- Im Idealfall sind Maß (a) und Maß (b) annähernd gleich groß, um einen möglichst gleichmäßigen Lauf des Drehtors zu gewährleisten.
- Der Bewegungshub AUF (c2) ist festgelegt und beträgt stets 50 mm.

Tor ZU



Tor AUF / Öffnungswinkel



- Drehen Sie das Tor in die gewünschte Torposition AUF.

- Messen Sie den Öffnungswinkel (d).

- Ermitteln Sie die Maße (a) und (b).

Der Öffnungswinkel (d) und die Maße (a) und (b) geben den Wert für das Maß (c1) vor.

- Ermitteln Sie das Maß (c1) anhand der Maßtabelle.

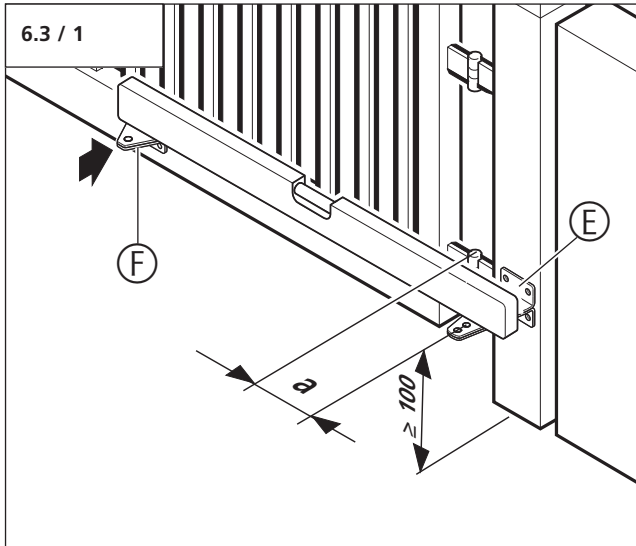
- Stellen Sie den Endschalter auf das ermittelte Maß (c1) ein.

- Fahren Sie die Pleuelstange aus.

- a Maß (a)
- b Maß (b)
- c max. Länge Motor-Aggregat
- c1 Bewegungshub ZU
- c2 Bewegungshub AUF
- d max. Öffnungswinkel

6. Montage

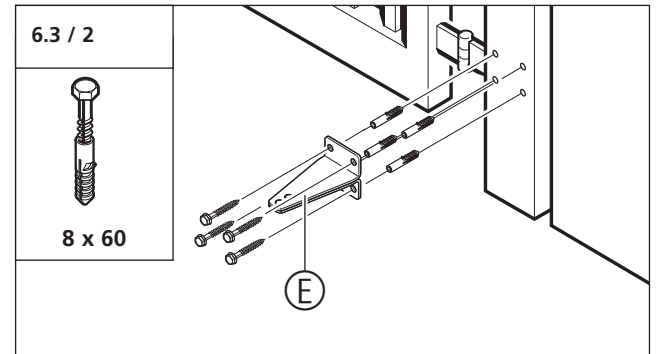
6.3 Montage des Pfeilerwinkels



Die vertikale Position des Pfeilerwinkels (E) ist abhängig von der Position des Torwinkels (F).

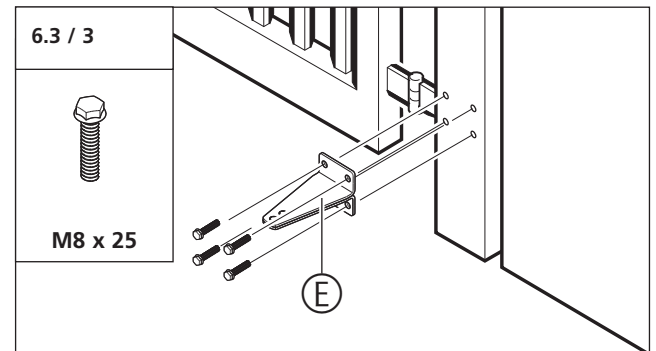
- Bestimmen Sie die horizontale Position für den Pfeilerwinkel (E) am Pfeiler mit Hilfe von Maß (a).
- Bestimmen Sie die Position des Torwinkels (F) am Tor.
- Übertragen Sie die Höhe auf den Befestigungswinkel (E) mit Hilfe einer Wasserwaage.
- Markieren Sie die Verschraubungspunkte am Pfeiler.

Befestigung am Beton- und Steinpfeiler



- Schrauben Sie den Pfeilerwinkel (E) an den Pfeiler.

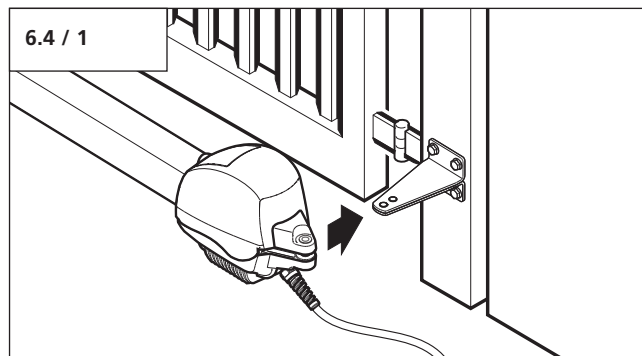
Befestigung am Metallpfeiler



- Schrauben Sie den Pfeilerwinkel (E) an den Pfeiler.
- Bei zweiflügeligen Toranlagen montieren Sie den zweiten Pfeilerwinkel entsprechend auf der gegenüberliegenden Seite.

6. Montage

6.4 Montage des Motor-Aggregats am Pfeilerwinkel

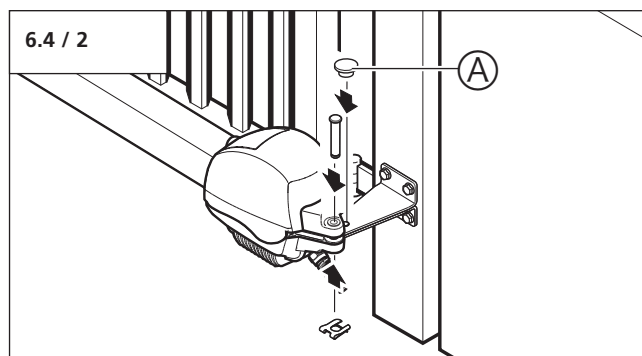


- Stecken Sie das Motor-Aggregat auf den Pfeilerwinkel.



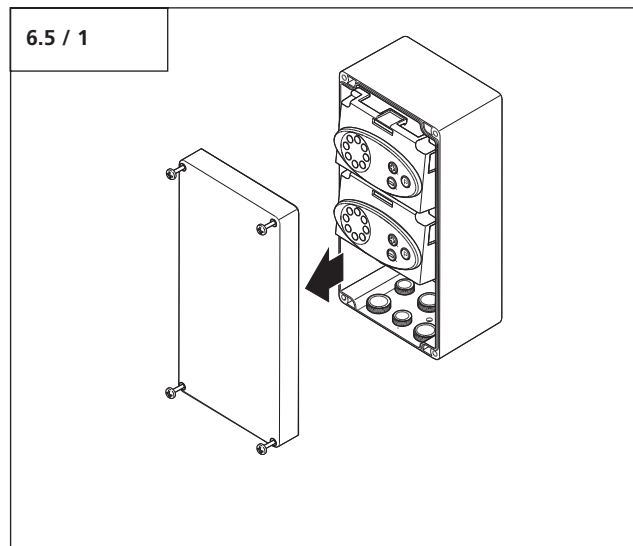
Vorsicht!

Um Verletzungen zu vermeiden, muss das nicht benötigte Loch im Pfeilerwinkel mit der Abdeckkappe (A) verschlossen werden.



- Sichern Sie das Motor-Aggregat mit dem Bolzen und der SL-Sicherung.
- Stecken Sie die Abdeckkappe (A) von oben in das nicht benötigte Loch.
- Bei zweiflügeligen Toranlagen montieren Sie das zweite Motor-Aggregat entsprechend auf der gegenüberliegenden Seite.

6.5 Montage der Steuerung

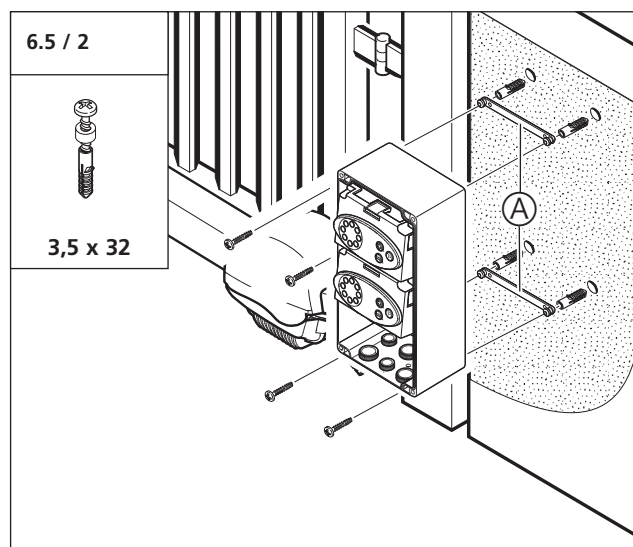


- Öffnen Sie die Steuerung.



Achtung!

Die Steuerung muss so montiert werden, dass die Motorzuleitung durch die Verschraubung im Steuerungsboden geführt werden kann.



- Montieren Sie die Steuerung mit den Abstandshalterelementen (A).

6. Montage

6.6 Steuerungsanschlüsse



Vorsicht!

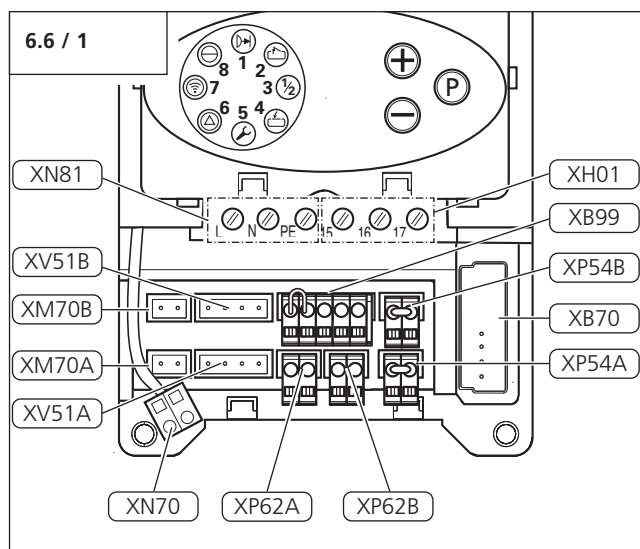
Stromschlaggefahr:
Vor Verkabelungsarbeiten ist sicherzustellen, dass die Leitungen spannungsfrei sind.
Während der Verkabelungsarbeiten ist sicherzustellen, dass die Leitungen spannungsfrei bleiben (z. B. Wiedereinschalten verhindern).



Achtung!

Um Schäden an der Steuerung zu vermeiden:

- Die örtlichen Schutzbestimmungen sind jederzeit zu beachten.
- Die Netz- und Steuerleitungen müssen unbedingt getrennt verlegt werden.
- Die Steuerspannung beträgt 24 V DC.
- Fremdspannung an den Anschlüssen XM70A, XV51A, XM70B, XV51B, XB99, XP54B, XP54A, XP62B, XP62A und XB70 führt zur Zerstörung der gesamten Elektronik.
- An die Klemmen B9, 5, 34, 3 und 8 (XB99) dürfen nur potentialfreie Kontakte angeschlossen werden.



Bezeichnung	Art / Funktion	i
XB70	Anschluss Modulantenne	8.1
XB99	Anschluss externer Bedienelemente	6.6 / 2 6.6 / 3 6.6 / 4 6.6 / 5
XH01	Anschluss programmierbarer Ausgang 16/17 (z. B. Signalleuchte, 24 V DC, 0,5 A, max 24 V/10 W) Elektroschloss 15/16 (24 V DC)	6.6 / 6 6.6 / 7
XM70A	Anschluss Motor (MASTER)	6.7 / 5 6.7 / 8
XM70B	Anschluss Motor (SLAVE)	6.7 / 5 6.7 / 8
XN70	Anschluss Battery Backup (falls vorhanden)	-
XN81	Anschluss Netzleitung	6.6 / 6 6.8
XP54A	Anschluss Schließkantensicherung Torlaufrichtung ZU	6.6 / 8
XP54B	Anschluss Schließkantensicherung Torlaufrichtung AUF	6.6 / 8
XP62A	Anschluss Lichtschranke Torlaufrichtung ZU	6.6 / 9
XP62B	Anschluss Lichtschranke Torlaufrichtung AUF	6.6 / 9
XV51A	Anschluss ohne Funktion	-
XV51B	Anschluss ohne Funktion	-



Verweis:

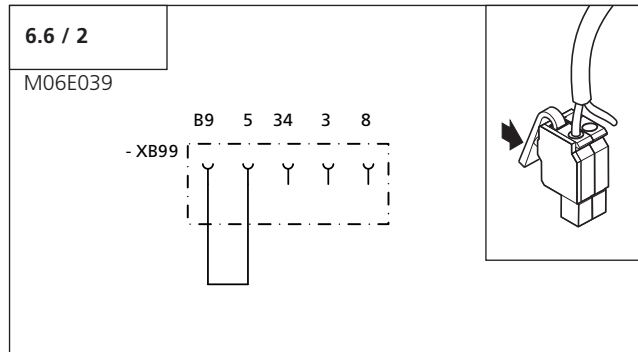
Für die Montage externer Bedienelemente, Sicherheits- und Signaleinrichtungen müssen die entsprechenden Anleitungen beachtet werden.

6. Montage

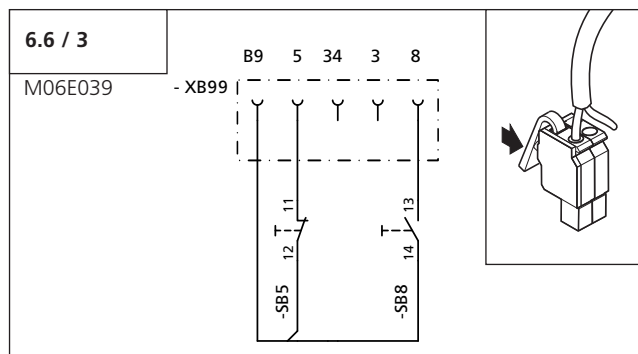
Anschluss XB99

Werkseitige Auslieferung:

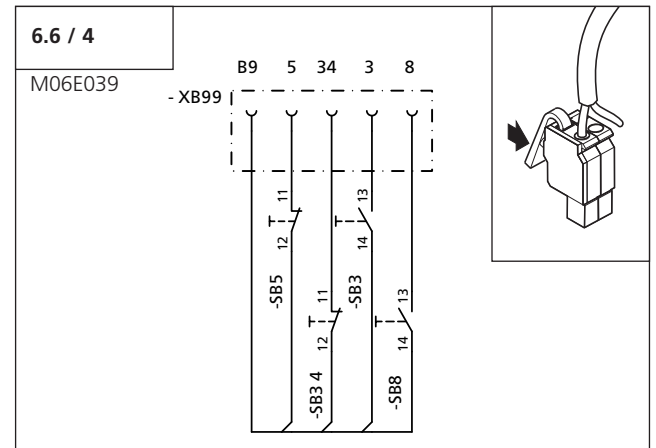
B9 und 5 gebrückt



Anschlussmöglichkeit 1:



Anschlussmöglichkeit 2:



Bezeichnung	Art / Funktion
3	Anschluss Gehflügel
5	Anschluss Halt
8	Anschluss Impuls
34	Anschluss Schließverhinderung (Lichtschanke)
B9	Anschluss +24 V DC
SB3	Taster Gehflügel
SB5	Taster HALT
SB8	Taster Impuls
SB34	Taster Schließverhinderung (Lichtschanke) / Antriebssystem stoppt und reversiert



Verweis:

Die Anschlussbelegung ist abhängig von der Programmierung der Sonderfunktionen. Je nach Programmierung können Impuls- oder Richtungstaster angeschlossen werden. Die Programmierung der Sonderfunktionen wird in Punkt 9.4 (Ebene 5) beschrieben.

6. Montage

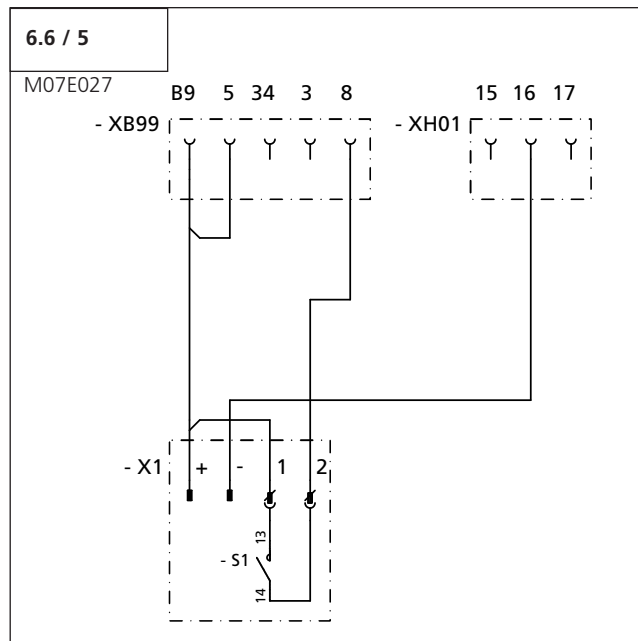


Hinweis:

- Eine angeschlossene Schließverhinderung (Lichtschanke, Schaltuhr, ...) an XB99 wird von der Steuerung nach "Netz Ein" automatisch erkannt (Schalter SB34 muss geschlossen sein). Die Lichtschanke kann nachträglich deaktiviert werden (Ebene 8 / Menü 1).
- Wenn die Kontakte einer Schließverhinderung geöffnet sind, kann die Toranlage nicht mehr geschlossen werden.
- Zusätzliche externe Bedienelemente, Sicherheits- und Signaleinrichtungen mit 24 V-Anschluss müssen an XB99 und XH01 angeschlossen werden.

Anschlussmöglichkeit 3:

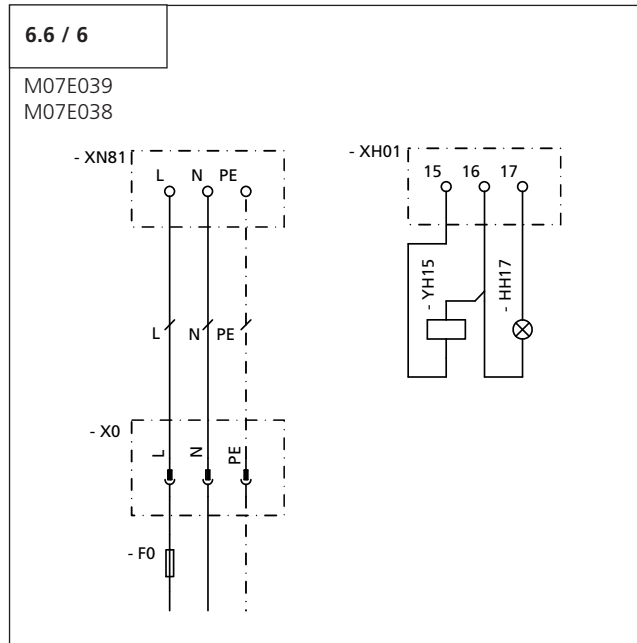
- Externe Funkempfänger



Bezeichnung	Art / Funktion
XB99	Anschluss externer Bedienelemente
3	Anschluss Gehflügel
5	Anschluss Halt
8	Anschluss Impuls
34	Anschluss Schließverhinderung (Lichtschanke)
B9	Anschluss + 24 V DC
X1	Anschluss externer Empfänger
1	Anschluss potentialfreier Schließerkontakt
2	Anschluss potentialfreier Schließerkontakt
+	Anschluss + 24 V DC
-	Anschluss GND
S1	Schließerkontakt Empfänger potentialfrei
XH01	Anschluss Steuerungsausgang
15	Anschluss Elektroschloss 24 V
16	Anschluss GND
17	Anschluss programmierbarer Ausgang

6. Montage

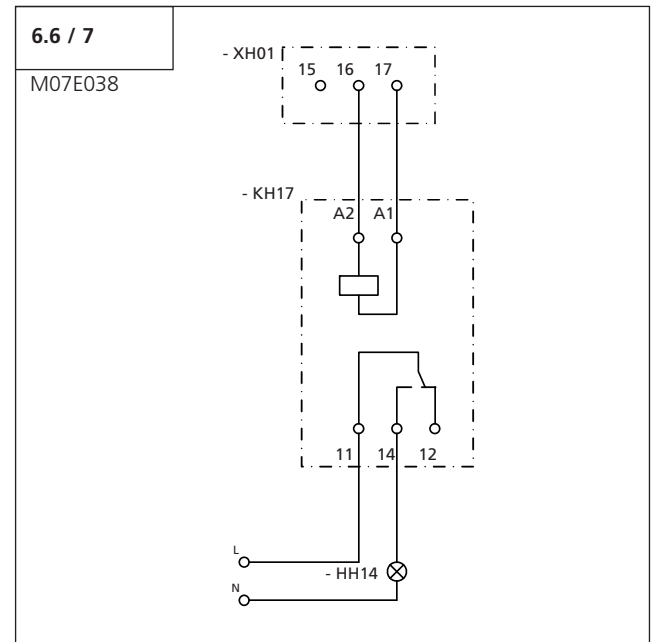
Anschluss XN81 / XH01



Bezeichnung	Art / Funktion
L	Anschluss Phase
N	Anschluss Nullleiter
PE	Anschluss Schutzleiter
15 / 16	Anschluss Elektroschloss 24 V DC
16	Anschluss GND
16 / 17	Anschluss programmierbarer Ausgang (24 V DC / 0,5 A)
HH14	Signalleuchte
HH17	Signalleuchte 24 V
KH17	Bauseitiges Relais 24V
YH15	Bauseitiges Elektroschloss

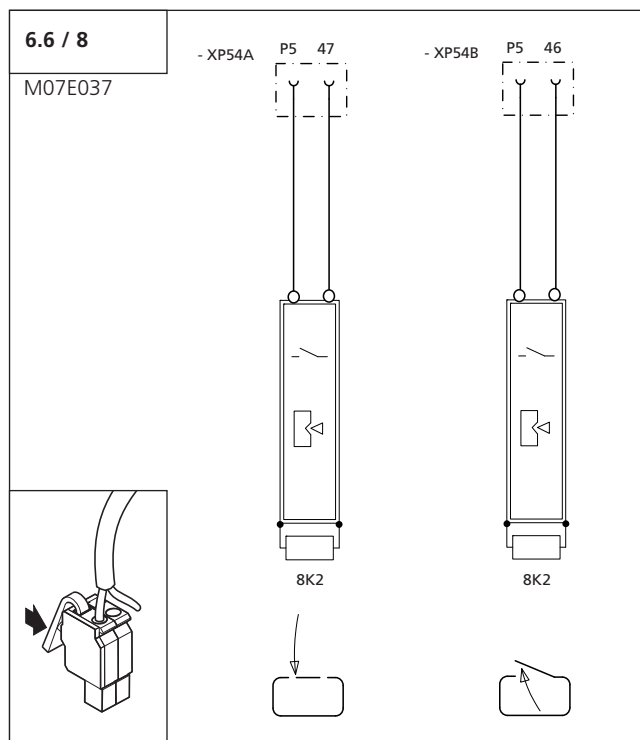
Anschlussmöglichkeit:

- Signalleuchtenanschluss mit externem Relais



6. Montage

Anschluss XP54A / XP54B



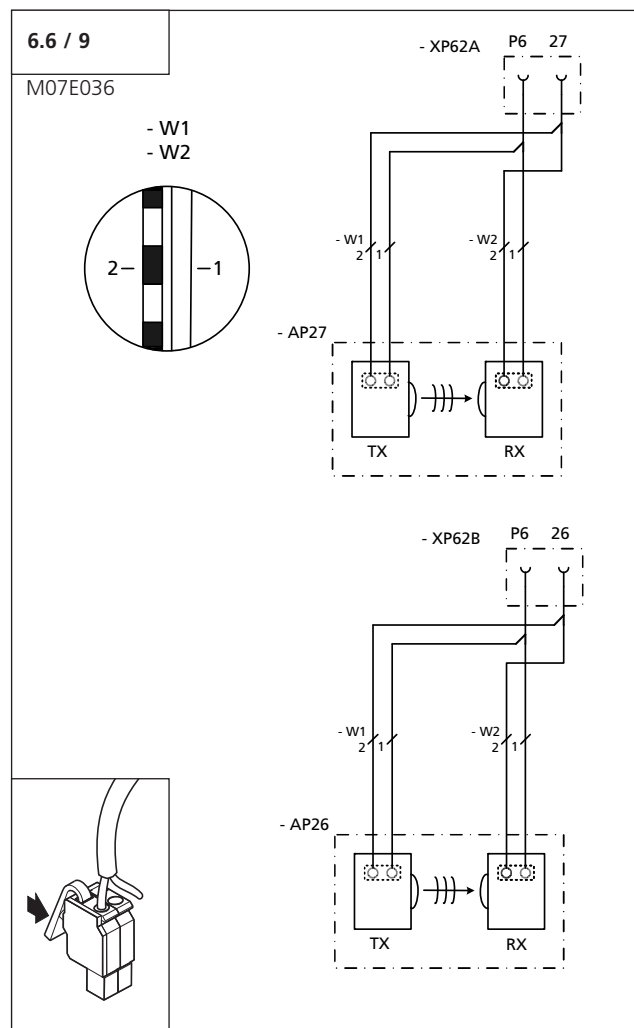
Bezeichnung	Art / Funktion
P5	Anschluss GND
46	Anschluss Signal Schließkantensicherung Torlaufriichtung AUF (XP54B)
47	Anschluss Signal Schließkantensicherung Torlaufriichtung ZU (XP 54A)



Achtung!

Beim Anschluss einer 8,2 k Ω -Kontaktleiste Schließkantensicherung müssen die eingesetzten 8,2 k Ω Widerstände an den Anschlüssen XP54B Schließkante AUF und XP54A Schließkante ZU entfernt werden.

Anschluss XP62A / XP62B



Bezeichnung	Art / Funktion
P6	Anschluss GND
26	Anschluss Signal Lichtschanke Torlaufriichtung AUF (XP62B)
27	Anschluss Signal Lichtschanke Torlaufriichtung ZU (XP62A)
RX	Empfänger der 2-Draht-Lichtschanke
TX	Sender der 2-Draht-Lichtschanke

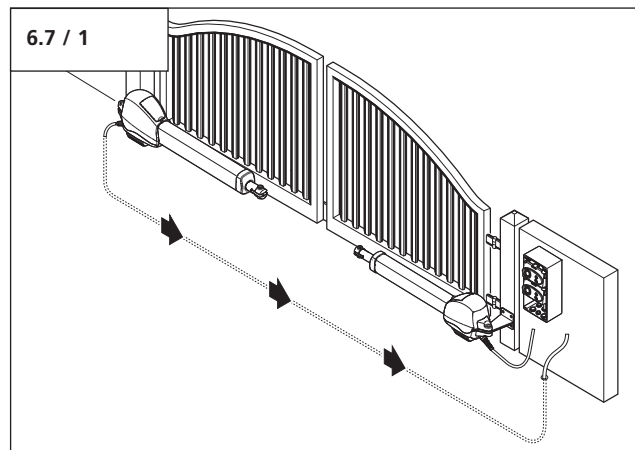


Hinweis:

Eine angeschlossene 2-Draht-Lichtschranke an XP62B / XP62A wird von der Steuerung nach "Netz Ein" automatisch erkannt. Die Lichtschranke kann nachträglich deaktiviert werden (Ebene 8 / Menü 1).

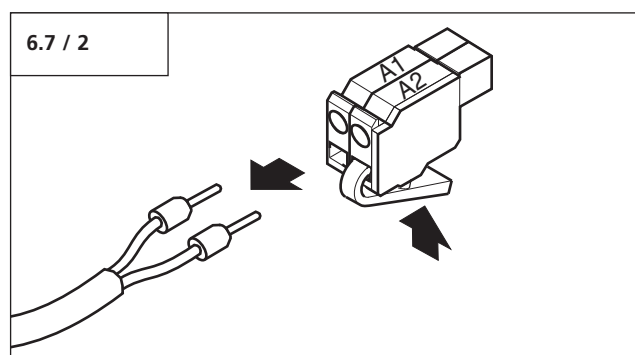
Wenn die Kontakte einer Schließverhinderung geöffnet sind, kann die Toranlage nicht mehr geschlossen werden.

6.7 Anschluss des Motor-Aggregats an die Steuerung



Hinweis:

Bei zweiflügeligen Toranlagen müssen beide Motorzuleitungen zur Steuerung geführt werden.



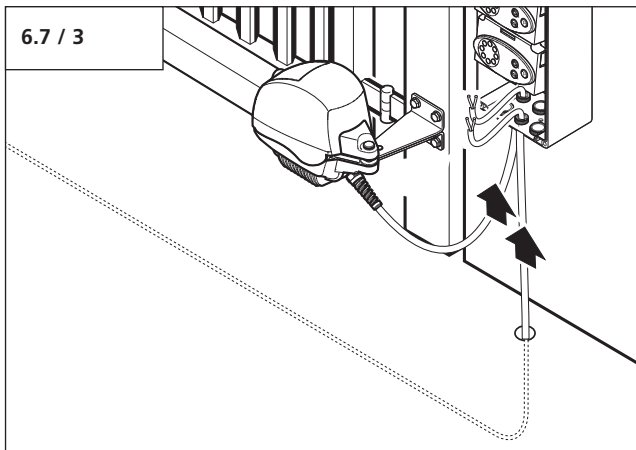
- Ziehen Sie die Adern aus dem Motorstecker.

6. Montage



Achtung!

Um die Schutzart der Steuerung zu gewährleisten, muss die Leitung durch den passenden Verschraubungseinsatz geführt werden.

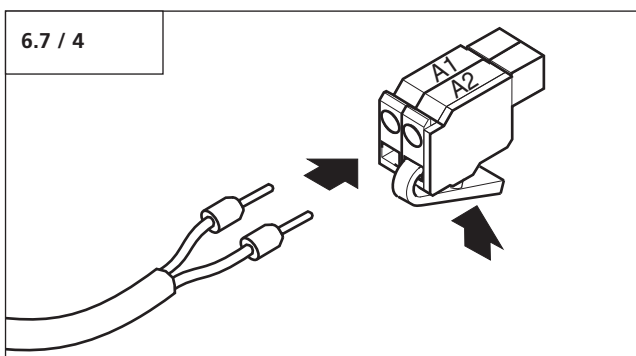


- Führen Sie die Leitungen der Motor-Aggregate durch die Verschraubungen in die Steuerung ein.



Achtung!

Um die korrekte Drehrichtung des Motor-Aggregats zu gewährleisten, muss die Polung des Steckers beachtet werden.

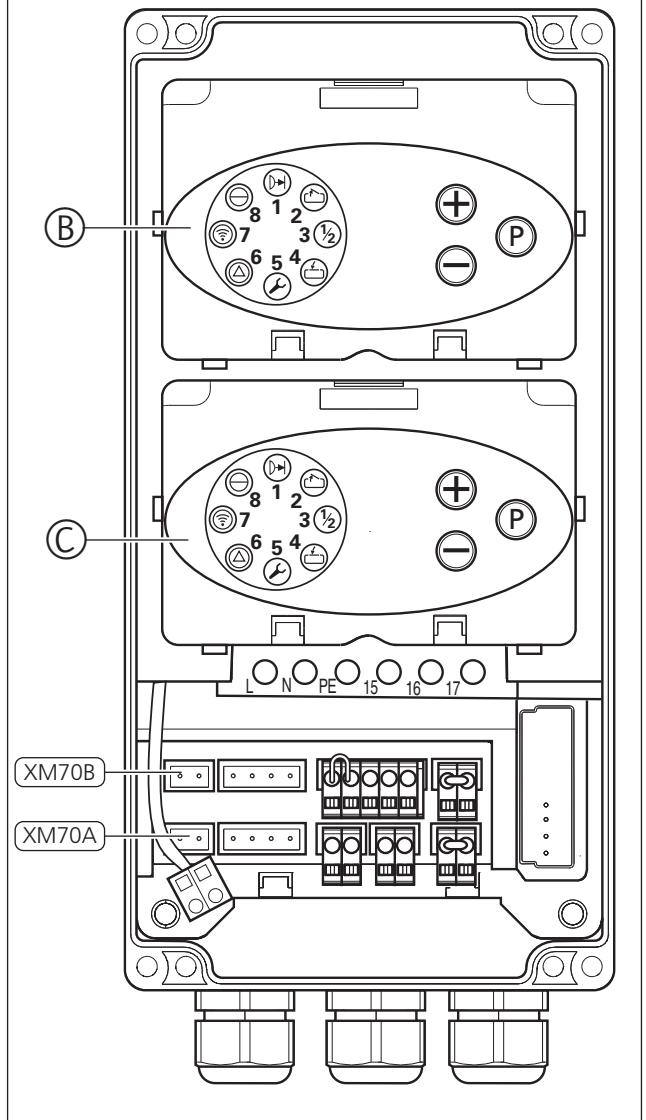


Polung:

- A1 Braune Ader
- A2 Grüne Ader

- Stecken Sie die Adern in den Motorstecker.

6.7 / 5



Bezeichnung	Art / Funktion
B	Steuerungsmodul SLAVE (nur bei zweiflügeligen Toren)
C	Steuerungsmodul MASTER
XM70A	Anschluss Motor (MASTER)
XM70B	Anschluss Motor (SLAVE)

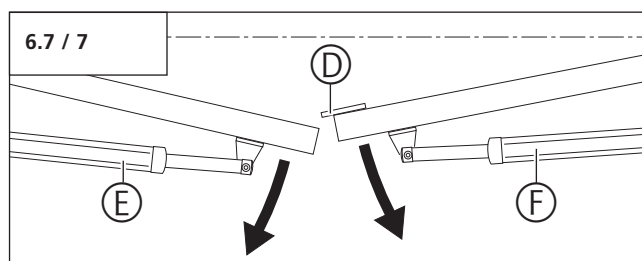
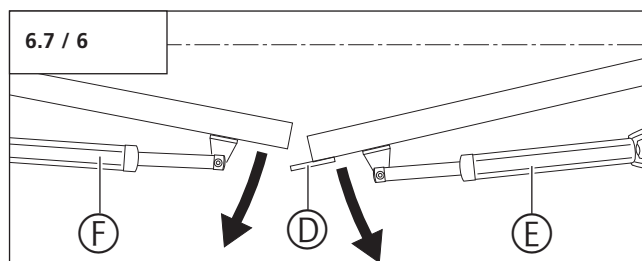
6. Montage



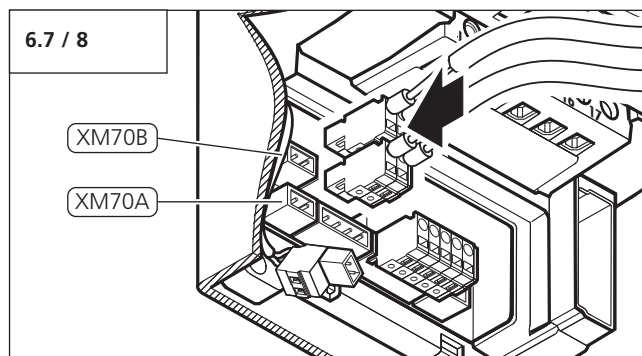
Achtung!

Für eine einwandfreie Funktion müssen die folgenden Punkte zutreffen:

- Bei einer einflügeligen Toranlage muss das Motor-Aggregat immer an den Anschluss MASTER (XM70A) angeschlossen werden.
- Bei einer zweiflügeligen Toranlage muss die Überlappung (D) beim Anschluss der Motor-Aggregate beachtet werden.



E Motor-Aggregat SLAVE
F Motor-Aggregat MASTER



- Schließen Sie die Motor-Aggregate an die Steuerung an.

6.8 Anschluss der Netzleitung



Vorsicht!

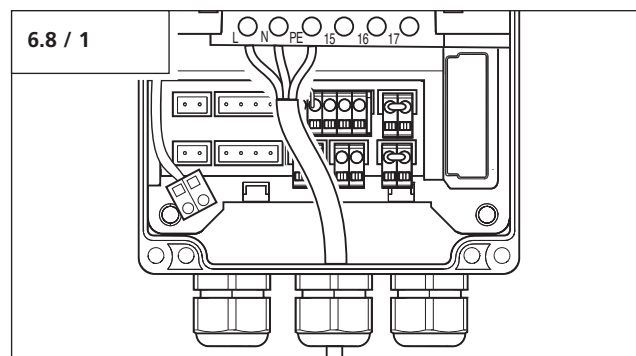
- Während der Verkabelungsarbeiten müssen die Zuleitungen spannungsfrei sein. Es muss sichergestellt werden, dass die Stromversorgung während der Verkabelungsarbeiten unterbrochen bleibt.
- Bei einem Festanschluss der Netzleitung muss eine allpolige Netztrenneinrichtung vorhanden sein.



Achtung!

Um die Schutzart der Steuerung zu gewährleisten, muss die Leitung durch den passenden Verschraubungseinsatz geführt werden.

- Führen Sie die Leitung durch die Verschraubung in die Steuerung ein.



- Schließen Sie die Adern der Stromversorgung in der Steuerung an.
- Schließen Sie die Steuerung an die Stromversorgung an.



Hinweis:

Für ca. 3 Sekunden leuchten alle Kontrollleuchten. Anschließend leuchtet LED 8. Andere LEDs können zusätzlich leuchten.

6. Montage

6.9 Einstellen der Torpositionen ZU und AUF

6.9.1 Einstellen der Torposition ZU

Die Torposition ZU ergibt sich aus der Länge des Schubrohrs (A).

Um die korrekte Torposition ZU zu erreichen, muss die Länge des sichtbaren Teils des Schubrohrs (A) dem Bewegungshub ZU (c1) aus der Maßtabelle entsprechen. Der Bewegungshub ZU (c1) wird mit Hilfe der bauseitig gegebenen Maße (a) und Maße (b) ermittelt.



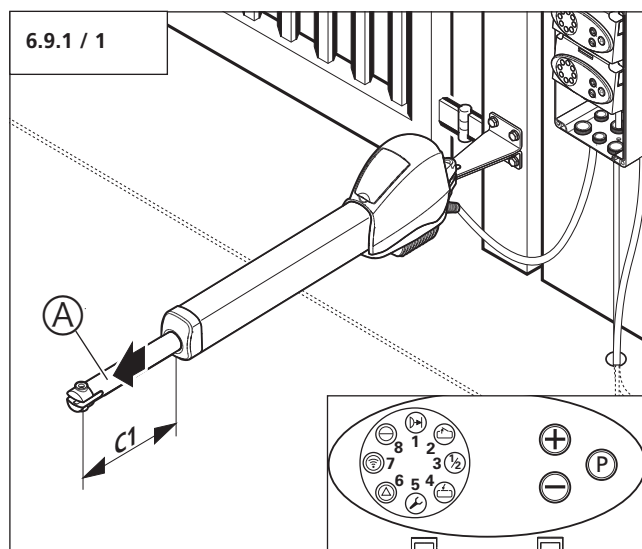
Verweis:

Die entsprechenden Maße sind in der Tabelle in Punkt 6.2 aufgeführt.



Achtung!

Um ein Mitdrehen des Schubrohrs (A) zu verhindern, muss es beim Zufahren festgehalten werden.



- Fahren Sie das Motor-Aggregat durch Drücken der Taste (-) in Richtung ZU.
- Messen Sie den Bewegungshub ZU (c1).

Bei Abweichungen muss über die Einstellschraube (C) der Bewegungshub ZU (c1) eingestellt werden.

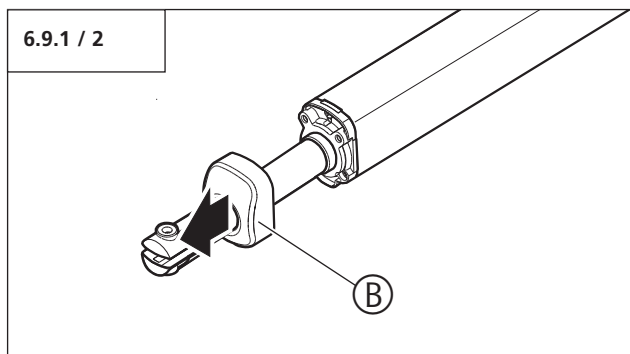
Bewegungshub vergrößern:

Einstellschraube (C) in Richtung (+) drehen.

Bewegungshub verkleinern:

Einstellschraube (C) in Richtung (-) drehen.

Eine 360° Drehung der Einstellschraube (C) verstellt den Bewegungshub um 1,25 mm.



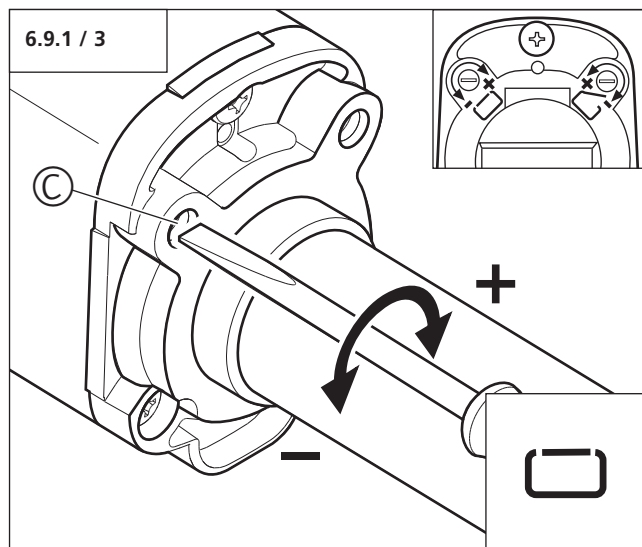
- Ziehen Sie die Schutzkappe (B) ab.

6. Montage



Achtung!

Die Einstellung der Torposition ZU darf nur mit einem Handschraubendreher vorgenommen werden, um die Einstellungsmechanik nicht zu beschädigen.



- Drehen Sie die Einstellschraube für die Einstellung der Torposition ZU in Richtung (+) oder (-).
- Fahren Sie das Motor-Aggregat durch Drücken der Taste (+) ein Stück AUF.
- Fahren Sie das Motor-Aggregat durch Drücken der Taste (-) in die Torposition ZU.
- Vergleichen Sie den Bewegungshub (c1) aus der Maßtabelle mit dem gemessenen Bewegungshub (c1).
- Wiederholen Sie den Vorgang, bis der Bewegungshub ZU (c1) aus der Maßtabelle mit dem gemessenen Bewegungshub ZU (c1) übereinstimmt.

6.9.2 Einstellen der Torposition AUF

Die Torposition AUF ist voreingestellt.



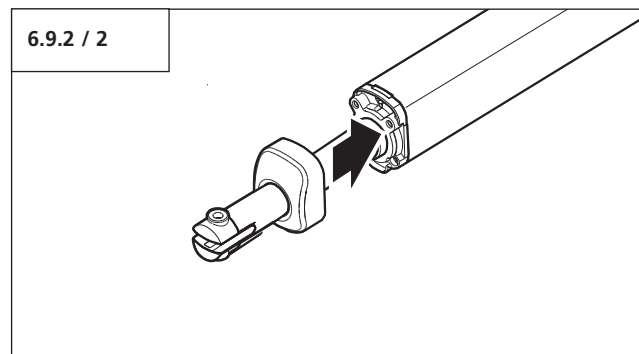
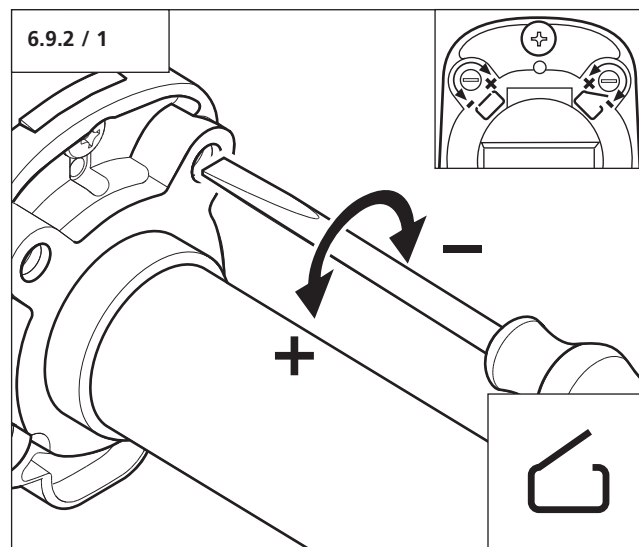
Achtung!

Die Einstellung der Torposition AUF darf nur mit einem Handschraubendreher vorgenommen werden, um die Einstellungsmechanik nicht zu beschädigen.



Hinweis:

Eine Feineinstellung der Torposition AUF kann durch Drehen der Einstellschraube in Richtung (+) oder (-) vorgenommen werden.



- Stecken Sie die Schutzkappe auf das Motor-Aggregat.

6. Montage

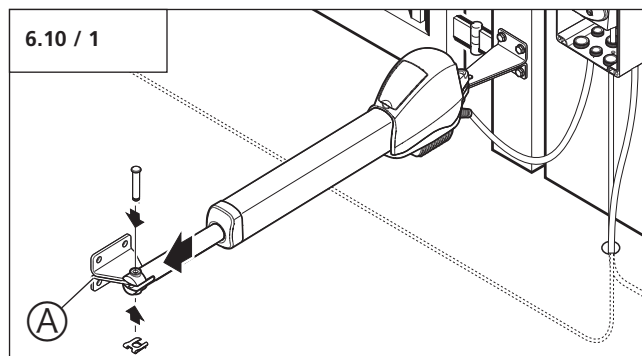
6.10 Montage der Torwinkel



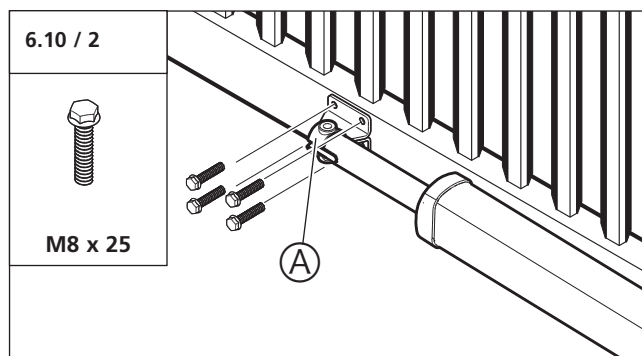
Achtung!

Um eine einwandfreie Montage der Torwinkel zu gewährleisten:

- Das Motor-Aggregat muss in der Torposition ZU stehen.
- Das Tor muss geschlossen sein.



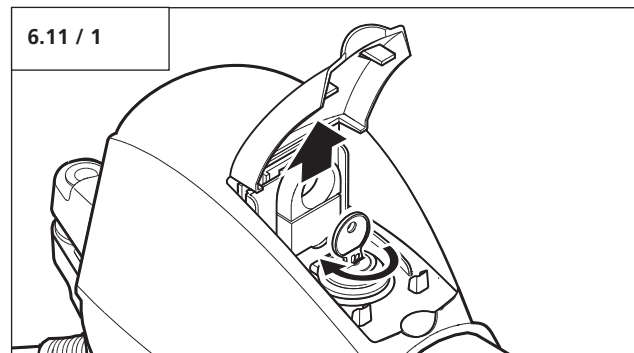
- Fahren Sie das Motor-Aggregat in die Torposition ZU.
- Sichern Sie den Torwinkel (A) mit dem Bolzen und der SL-Sicherung.



- Schließen Sie das Tor.
- Schrauben Sie den Torwinkel (A) an das Tor.
- Bei zweiflügeligen Toranlagen montieren Sie den zweiten Torwinkel entsprechend auf der gegenüberliegenden Seite.

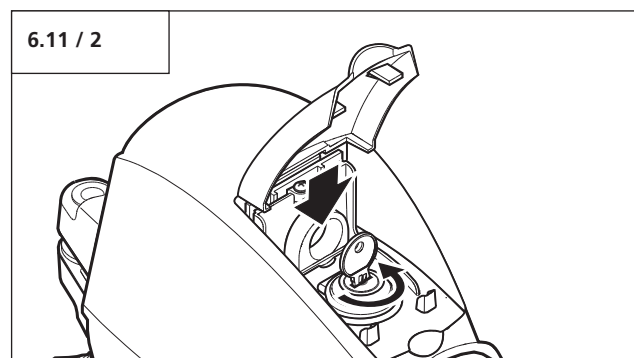
6.11 Entriegelung

Entriegeln



- Drehen Sie den Schlüssel um 180°.
- Ziehen Sie den roten Entriegelungshebel nach oben.
- Drehen Sie den Schlüssel um 180° zurück, um die Entriegelungs-Position zu sichern.

Verriegeln



- Drehen Sie den Schlüssel um 180°.
- Drücken Sie den roten Entriegelungshebel nach unten.
- Drehen Sie den Schlüssel um 180° zurück, um die Verriegelungs-Position zu sichern.

7. Handsender

7.1 Bedienung und Zubehör

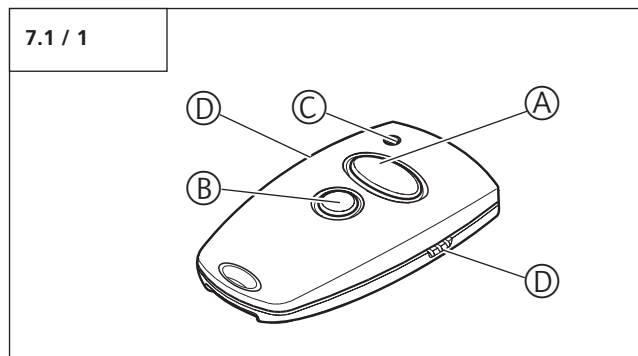


Vorsicht!

Handsender gehören nicht in Kinderhände!

Der Handsender darf nur betätigt werden, wenn sichergestellt ist, dass sich weder Personen noch Gegenstände im Bewegungsbereich des Tores befinden.

Übersicht



- A Bedientaste groß
- B Bedientaste klein
- C Batterie - Sendekontrollleuchte
- D Übertragungsbuchse

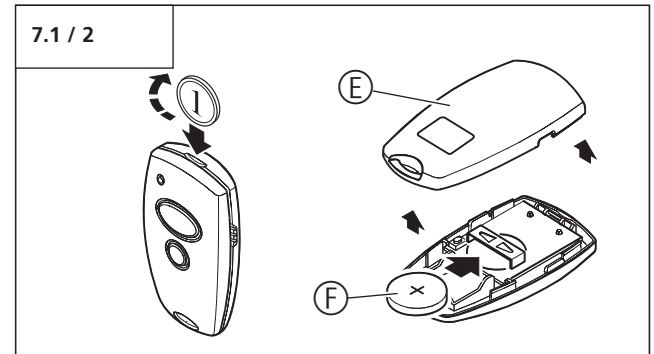
Mit der zweiten Bedientaste kann ein weiteres Antriebssystem bedient werden.



Verweis:

Die Programmierung der Handsender (Fernsteuerung) auf das Antriebssystem ist in Punkt 8.4.3 beschrieben.

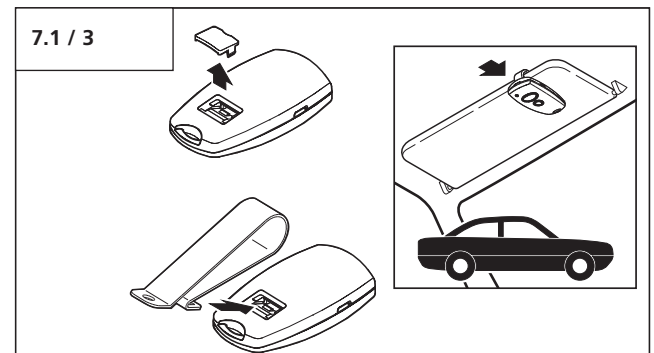
Batterien wechseln



- E Handsender-Rückseite
- F Batterie 3V CR 2032

- Öffnen Sie die Handsender-Rückseite (E), z. B. mit einer Münze.
- Wechseln Sie die Batterie (F) unter Beachtung der richtigen Polung.

Zubehör



Sonnenblendenclip, geeignet zum Anbringen des Handsenders an eine Sonnenschutzblende im Auto.

7. Handsender

7.2 Codierung der Handsender

7.2.1 Codierung übertragen

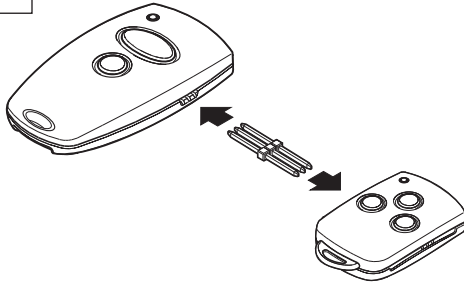
Diese Funktion dient dazu, die Codierung eines bereits auf das Antriebssystem programmierten Handsenders (MASTER) auf einen weiteren Handsender zu übertragen.



Vorsicht!

Der Handsender darf nur betätigt werden, wenn sichergestellt ist, dass sich weder Personen noch Gegenstände im Bewegungsbereich des Tores befinden.

7.2.1 / 1



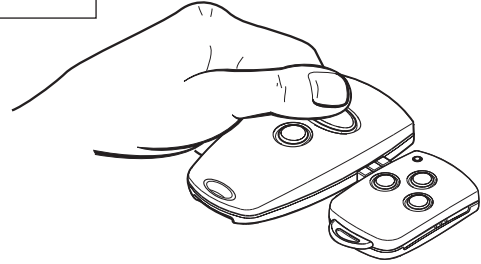
- Verbinden Sie beide Sender über den beiliegenden Übertragungsstecker.



Hinweis:

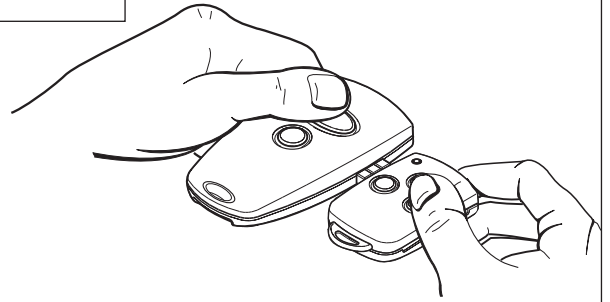
Die Steckverbindungen auf beiden Seiten des Handsenders sind identisch.

7.2.1 / 2



- Betätigen Sie den Master-Sender und halten Sie die Taste gedrückt.
Die LED im Sender leuchtet.

7.2.1 / 3



- Betätigen Sie die gewünschte Taste des neu zu codierenden Handsenders, während Sie die Taste des Master-Senders gedrückt halten.
Die LED blinkt.

Nach 1 - 2 Sek. leuchtet die LED vom neu codierten Sender konstant.

Der Codiervorgang ist beendet.

Der Handsender hat die Codierung vom Master-Sender übernommen.

- Entfernen Sie den Übertragungsstecker.



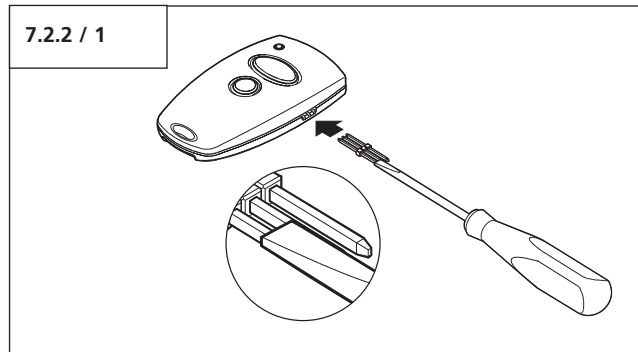
Hinweis:

Bei Mehrkanalsendern muss der Codiervorgang für jede Taste einzeln ausgeführt werden.

7. Handsender

7.2.2 Codierung ändern

Diese Funktion dient dazu, bei Verlust eines Handsenders die Codierung der vorhandenen Fernsteuerungen zu ändern.



- Stecken Sie den Übertragungsstecker in den Handsender.
- Schließen Sie einen der beiden äußeren Stifte des Übertragungssteckers mit dem mittleren Stift kurz (z. B. mit Hilfe eines Schraubendrehers).
- Betätigen Sie die gewünschte Taste des Handsenders. Durch integrierte Zufallscodierung wird eine neue Codierung ermittelt. Die LED blinkt schnell.

Sobald die LED konstant leuchtet, hat der Handsender eine neue Codierung gelernt. Die Taste kann losgelassen und der Übertragungsstecker entfernt werden.



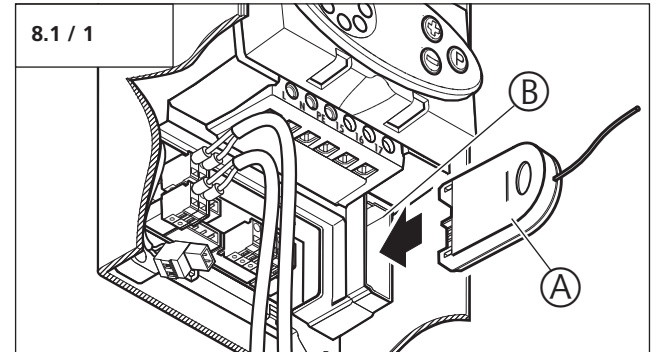
Hinweis:

Nach Neucodierung des Handsenders muss auch das Antriebssystem auf die neue Codierung umprogrammiert werden.

Bei Mehrkanalsendern muss der Codiervorgang für jede Taste einzeln ausgeführt werden.

8. Inbetriebnahme

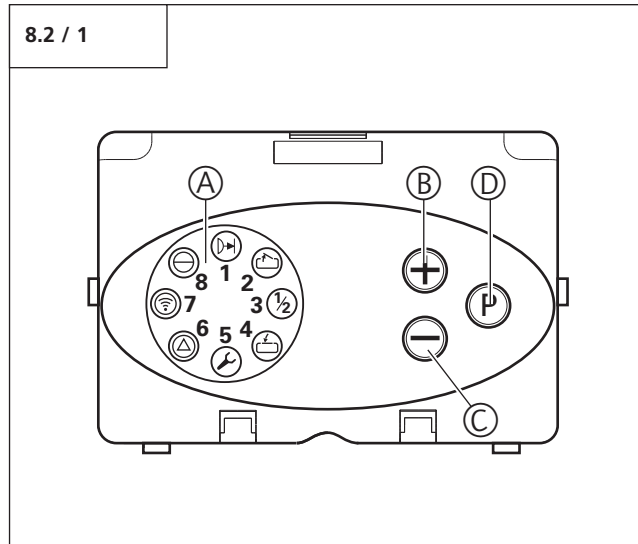
8.1 Anschluss der Modulantenne




- Stecken Sie die Modulantenne (A) in die Öffnung (B) der Steuerung.

8. Inbetriebnahme

8.2 Übersicht der Steuerung











Bedienelemente

Bezeichnung	Art / Funktion	
A	Anzeige Karussell	8.3
B	Taste AUF (+) (z. B. Tor in Position AUF fahren oder Parameter in der Programmierung hochsetzen)	-
C	Taste ZU (-) (z. B. Tor in Position ZU fahren oder Parameter in der Programmierung herabsetzen)	-
D	Taste STOPP (P) (z. B. Wechsel in Programmiermodus oder Parameter abspeichern)	-

8.3 Übersicht der Anzeigefunktionen

LED-Anzeigen im Betriebsmodus

	Lichtschranke oder SKS unterbrochen (Anzeige nur MASTER)
	Tor fährt in Richtung AUF (Anzeige MASTER und SLAVE)
	Tor ist in Torposition AUF (Anzeige MASTER und SLAVE)
	Tor fährt in Richtung ZU (Anzeige MASTER und SLAVE)
	Tor ist in Torposition ZU (Anzeige MASTER und SLAVE)
	Dauerbetätigung eines externen Bedienelements (Anzeige nur MASTER)
	Fernsteuerung wird betätigt (Anzeige nur MASTER)
	Betriebsbereit (Anzeige MASTER und SLAVE)

Legende:

LED aus	○
LED leuchtet	●
LED blinkt langsam	
LED blinkt rhythmisch	
LED blinkt schnell	
Werkseinstellung	
Nicht möglich	-

8. Inbetriebnahme

8.4 Schnellprogrammierung

8.4.1 Allgemeines zur Schnellprogrammierung



Achtung!

Um eine korrekte Funktion zu gewährleisten, muss die Schnellprogrammierung bei der MASTER Steuerung durchgeführt werden.

Zur ordnungsgemäßen Inbetriebnahme des Antriebssystems müssen folgende Arbeiten durchgeführt werden:

- In der Schnellprogrammierung muss die Fernsteuerung programmiert werden.
- Durch vier Lernfahrten muss der Softlauf eingestellt werden.

Nach dem Einschalten (Netz ein):

- Die Steuerung zeigt noch keine Torpositionsmeldung.
- Die Anlage fährt nach der ersten Impulsgabe immer in Richtung Torposition AUF.

Wenn sich die Anlage bereits in der Torposition AUF befindet, springt nach der ersten Impulsgabe nur die Anzeige auf "Torposition AUF". Nach einer weiteren Impulsgabe fährt das Aggregat in Richtung Torposition ZU.

8.4.2 Programmier Tasten

Die Programmierung erfolgt mit den Tasten Plus (+), Minus (-) und (P). Wird im Programmiermodus innerhalb von 120 Sekunden keine der Tasten betätigt, springt die Steuerung zurück in den Betriebszustand. Es wird eine entsprechende Meldung angezeigt.



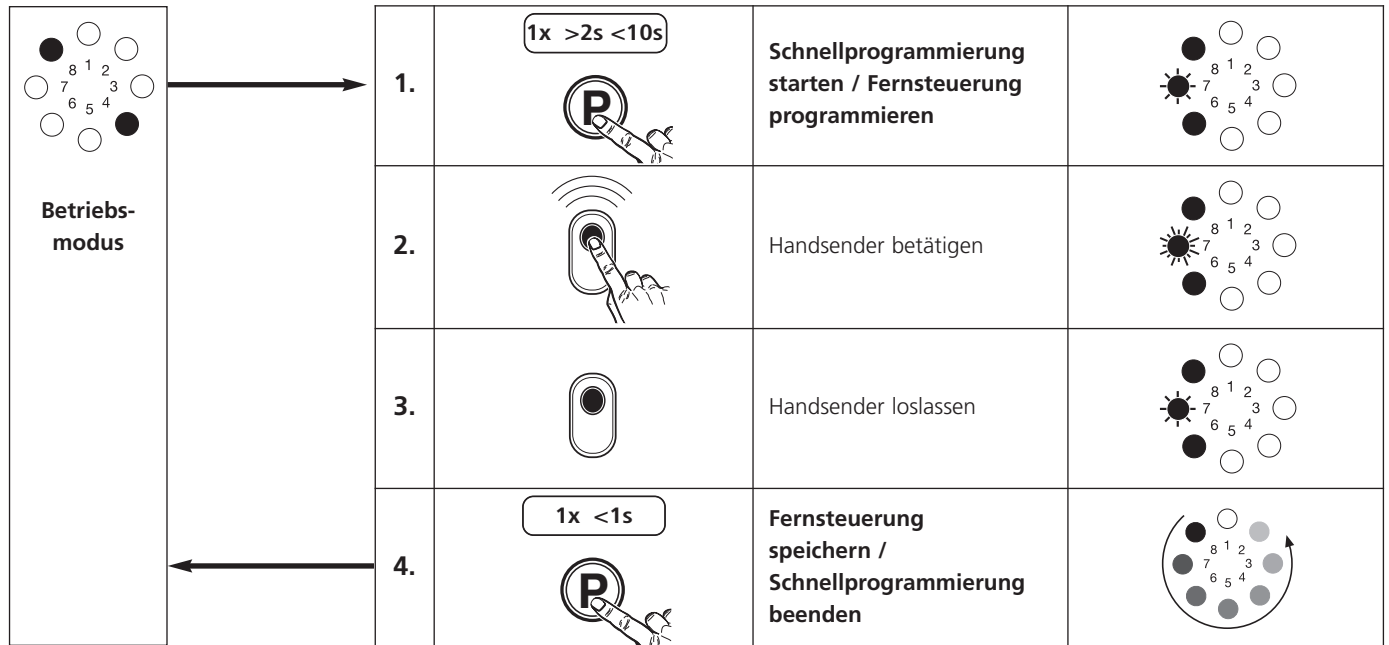
Verweis:

Die Erklärung der Meldungen befindet sich in Punkt 10.

- Führen Sie die Schnellprogrammierung anhand des nachstehenden Ablaufplans durch.

8. Inbetriebnahme

8.4.3 Ablauf der Schnellprogrammierung



Legende:	
LED aus	○
LED leuchtet	●
LED blinkt langsam	☼
LED blinkt rhythmisch	☼☼
LED blinkt schnell	☼☼☼
Werkseinstellung	
Nicht möglich	-

8. Inbetriebnahme

8.5 Funktionsprüfung

8.5.1 Lernfahrt für den Softlauf

- Fahren Sie das Antriebssystem (mit eingekuppeltem Tor) in die Torposition ZU.
- Fahren Sie das Antriebssystem (mit eingekuppeltem Tor) ohne Unterbrechung einmal von der Torposition ZU in die Torposition AUF und zurück.



Hinweis:

Nach einer Unterbrechung der Netzspannung muss der Softlauf mit zwei komplette Fahrten zwischen den Torpositionen AUF und ZU erneut aktiviert werden.

Überprüfung:

1.		Nach Druck auf Taste (+): Das Tor muss sich öffnen und in die eingespeicherte Torposition AUF fahren.
2.		Nach Druck auf Taste (-): Das Tor muss sich schließen und in die eingespeicherte Torposition ZU fahren.
3.		Nach Druck auf Taste des Handsenders: Das Antriebssystem muss das Tor in Richtung AUF bzw. Richtung ZU bewegen.
4.		Nach Druck auf Taste des Handsenders während das Antriebssystem läuft: Das Antriebssystem muss stoppen.
5.		Beim nächsten Drücken läuft das Antriebssystem in Gegenrichtung.

8.5.2 Kontrolle der Abschaltautomatik



Vorsicht!

Die Abschaltautomatik AUF und ZU muss korrekt eingestellt werden, um Personen- oder Sachschäden zu verhindern.

- Stellen Sie für das Tor ein Hindernis in Richtung AUF und ZU.
- Fahren Sie jeweils das Tor auf das Hindernis.

Das Antriebssystem muss beim Auftreffen auf das Hindernis stoppen und reversieren.



Hinweis:

Die Einstellungen der Parameter bleiben bei Unterbrechung der Netzspannung gespeichert.
Nur durch Reset werden die Antriebskräfte AUF und ZU in die Werks-einstellung zurückgesetzt.

9. Erweiterte Antriebsfunktionen

9.1 Allgemeines zu den erweiterten Antriebsfunktionen

In den erweiterten Antriebsfunktionen werden die Zusatzfunktionen des Antriebssystems programmiert.



Vorsicht!

In den erweiterten Antriebsfunktionen können wichtige Werkseinstellungen verändert werden. Die einzelnen Parameter müssen korrekt eingestellt werden, um Personen- oder Sachschäden zu verhindern.



Hinweis:

Die Steuerungen MASTER und SLAVE müssen unabhängig voneinander programmiert werden. Die Programmiervorgaben der einzelnen Menüs sind dabei zu beachten.

Die Programmierung ist in drei Bereiche untergliedert:

1. Bereich: Ebene

In 8 Ebenen sind die einstellbaren Funktionen zu Funktionsgruppen zusammengefasst. Jede Ebene kann bis zu 8 Funktionen (Menüs) umfassen. Mit den Tasten (+) und (-) erfolgt eine umlaufende Auswahl innerhalb der Ebenen. Nicht belegte Ebenen werden angezeigt, können aber nicht geöffnet werden. Über den Ebenen-Exit kann von der Programmierung in den Betriebsmodus gewechselt werden.

2. Bereich: Menü

Jedes Menü beinhaltet eine Funktion. Mit den Tasten (+) und (-) erfolgt eine umlaufende Auswahl innerhalb der belegten Menüs. Nicht belegte Menüs werden übersprungen und nicht angezeigt. Über den Menü-Exit kann in die Ausgangs-Ebene zurück gewechselt werden.

3. Bereich: Parameter

Jede Funktion lässt sich in maximal 16 Stufen einstellen. Mit den Tasten (+) und (-) erfolgt eine Auswahl innerhalb der einstellbaren Parameter. Nicht einstellbare Parameter werden übersprungen und nicht angezeigt. Ein Überlauf durch Drücken von (+) und (-) ist nicht möglich. Durch Drücken der Taste (P) werden die eingestellten Parameter gespeichert.

Programmierung beenden

Die Programmierung kann auf zwei Arten beendet werden:

1. Über den Ebenen-Exit durch Drücken der Taste (P). Die Steuerung wechselt dann in den Betriebsmodus.
2. Zu jedem Zeitpunkt und aus jedem Bereich, indem die Taste (P) länger als 5 Sekunden gedrückt wird. Die Steuerung wechselt dann in den Betriebsmodus. Ein eventuell veränderter Parameter wird hierbei abgespeichert.

Beim Beenden der Programmierung leuchten alle LEDs einmal auf und erlöschen nacheinander in der Reihenfolge von 8 bis 1.

Wird im Programmiermodus innerhalb von 120 Sekunden keine der Tasten betätigt, springt die Steuerung zurück in den Betriebszustand. Es wird eine entsprechende Meldung angezeigt.

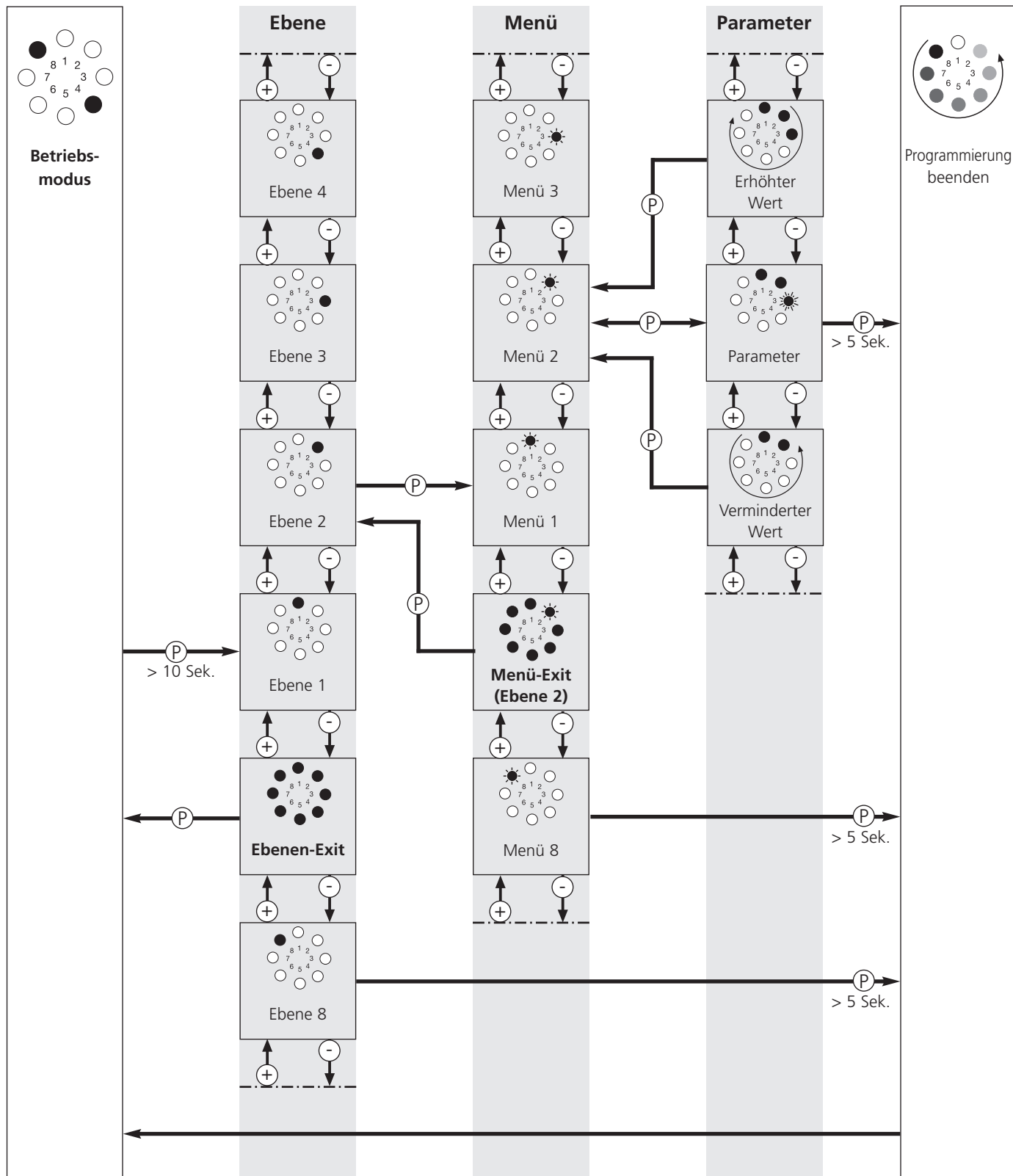


Verweis:

- Die verfügbaren Ebenen und Menüs sind in der Gesamtübersicht der programmierbaren Funktionen beschrieben (Punkt 9.3).
- Die Erklärung der Meldungen ist in Punkt 10 beschrieben.

9. Erweiterte Antriebsfunktionen

9.2 Ablaufschema der erweiterten Programmierung (Beispiel für Ebene 2, Menü 2)



9. Erweiterte Antriebsfunktionen

9.3 Gesamtübersicht der programmierbaren Funktionen

Ebene	Menü	Werkseinstellung
Ebene 1 – Grundfunktionen	Menü 7: Relais-Ausgang	Signalleuchte
	Menü 8: RESET	Kein Reset
Ebene 2 – Antriebseinstellungen	Menü 1: Benötigte Antriebskraft AUF	Stufe 5
	Menü 2: Benötigte Antriebskraft ZU	Stufe 5
Ebene 3 – Automatischer Zulauf	Menü 1: Automatischer Zulauf	Deaktiviert
	Menü 3: Toraufzeit	15 Sekunden
	Menü 4: Vorwarnzeit	5 Sekunden
	Menü 5: Anfahrwarnung	0 Sekunden
	Menü 7: Signalleuchte	Torbewegung / Warnung: blinken Torstillstand: Aus (Energiesparen)
Ebene 4 – Funkprogrammierung	Menü 2: Gehflügel	–
Ebene 5 – Sonderfunktion	Menü 1: Programmierbarer Impulseingang	Gehflügel / Impuls (AUF/HALT/ZU)
	Menü 2: Startverzögerung zweites Motor-Aggregat	2 Sekunden
	Menü 4: Beleuchtungszeit	180 Sekunden
Ebene 6 – Variable Geschwindigkeit	Menü 1: Geschwindigkeit AUF	Stufe 16
	Menü 2: Geschwindigkeit Softlauf AUF	Stufe 8
	Menü 4: Geschwindigkeit ZU	Stufe 16
	Menü 6: Geschwindigkeit Softlauf ZU	Stufe 8
Ebene 8 – Systemeinstellungen	Menü 1: Lichtschranke	Betrieb ohne Lichtschranke
	Menü 2: Schließkantensicherung	Tor reversiert kurz (AUF/ZU)
	Menü 4: Betriebsarten	Selbsthaltung (AUF/ZU)
	Menü 5: Funktion der Richtungsbefehlsgeber	Nicht aktiv
	Menü 6: Funktion der Impulsbefehlsgeber	Stoppfunktion aktiv

9. Erweiterte Antriebsfunktionen

9.4 Funktionsübersicht der Ebenen

Ebene 1 - Grundfunktionen																
	1	2	3	4	5	6	7	8	9	10	11	12	13	14	15	16
Menü 7: Relais-Ausgang – Klemme 16/17 (nur MASTER)																
	A7	B7	C7	D7	E7	F7	G7	H7	-	-	-	-	-	-	-	-
Menü 8: Reset (MASTER + SLAVE)																
	Nein	Ja	-	-	-	-	-	-	-	-	-	-	-	-	-	-



Achtung!

Nach einem Reset werden alle Parameter auf die Werkseinstellungen zurückgestellt.

Um einen einwandfreien Betrieb der MASTER- und SLAVE-Steuerung zu gewährleisten:

- müssen alle gewünschten Funktionen neu programmiert werden,
- muss die Fernsteuerung eingelernt werden,
- müssen die Motor-Aggregate MASTER und SLAVE einmal in die Torposition AUF und ZU gefahren werden.

Reset

- Führen Sie zuerst den Reset bei der SLAVE-Steuerung durch, bis der Steuerungstest abgeschlossen ist.
- Führen Sie dann den Reset bei der MASTER-Steuerung durch.

Bei anderer Reihenfolge ist die Steuerung von der Netzspannung zu trennen und wieder einzuschalten.



Hinweis:

Bei aktiviertem automatischem Zulauf (Ebene 3 / Menü 1) kann der Relais-Ausgang (Ebene 1 / Menü 7) bei Bedarf umprogrammiert werden.



Verweis:

- Die Funktion der Signalleuchte (A7) wird in Ebene 3, Menü 7 eingestellt.
- Die Funktion der Beleuchtung (H7) wird in Ebene 5, Menü 4 eingestellt.

Menü 7:

Relais-Ausgang

A7 Signalleuchte
 B7 Torposition AUF
 C7 Torposition ZU
 D7 Zwischenposition AUF

E7 Zwischenposition ZU
 F7 Motor startet (Wischimpuls – 1 Sekunde)
 G7 Störung
 H7 Beleuchtung

9. Erweiterte Antriebsfunktionen

Ebene 2 - Antriebseinstellungen																
	1	2	3	4	5	6	7	8	9	10	11	12	13	14	15	16
	1	2	3	4	5	6	7	8	9	10	11	12	13	14	15	16
Menü 1: Benötigte Antriebskraft AUF (Empfindlichkeit in Stufen*) (MASTER + SLAVE)																
	1	2	3	4	5	6	7	8	9	10	11	12	13	14	15	16
Menü 2: Benötigte Antriebskraft ZU (Empfindlichkeit in Stufen*) (MASTER + SLAVE)																
	1	2	3	4	5	6	7	8	9	10	11	12	13	14	15	16

* je höher die Stufe, desto höher die Antriebskraft.

Ebene 3 - Automatischer Zulauf																
	1	2	3	4	5	6	7	8	9	10	11	12	13	14	15	16
	1	2	3	4	5	6	7	8	9	10	11	12	13	14	15	16
Menü 1: Automatischer Zulauf (nur MASTER)																
	A1	B1	C1	D1	E1	F1	G1	H1	-	-	-	-	-	-	-	-
Menü 3: Toraufzeit (in Sekunden) (nur MASTER)																
	2	5	10	15	20	25	30	35	40	50	80	100	120	150	180	255
Menü 4: Vorwarnzeit (in Sekunden) (nur MASTER)																
	1	2	5	10	15	20	25	30	35	40	45	50	55	60	65	70
Menü 5: Anfahrwarnung (in Sekunden) (nur MASTER)																
	0	1	2	3	4	5	6	7	-	-	-	-	-	-	-	-
Menü 7: Signalleuchte																
	A7	B7	C7	D7	E7	F7	-	-	-	-	-	-	-	-	-	-



Hinweis:

- Der Automatische Zulauf kann nur programmiert werden, wenn eine Lichtschranke angeschlossen ist.
- Die Funktionen aus Menü 1 können beliebig durch die Zeitwerte in den Menüs 3 und 4 verändert werden.

9. Erweiterte Antriebsfunktionen

Menü 1: Automatischer Zulauf

Stufe	Toraufzeit (Sekunden)	Vorwarnzeit (Sekunden)	Auto. Zulauf	sonstige Funktionen
A1	-	-	deaktiviert	-
B1	15	5	aktiviert	Verlängerung der Tor-Auf-Zeit nur durch Impulsgabe (Taster, Handsender)
C1	30	5	aktiviert	
D1	60	8	aktiviert	
E1	15	5	aktiviert	Abbruch der Tor-Auf-Zeit nach Durchfahren der Lichtschanke
F1	30	5	aktiviert	
G1	60	8	aktiviert	
H1	unendlich	3	aktiviert	Schließen nach Durchfahren der Lichtschanke / Schließverhinderung



Hinweis:

Ohne angeschlossene Lichtschanke oder Schließverhinderung ist nur der Parameter A1 einstellbar.

Menü 7: Signalleuchte



Stufe	Torbewegung / Warnung	Torstillstand
A7	blinken	Aus (Energiesparen)
B7	leuchten	Aus (Energiesparen)
C7	blinken	blinken
D7	leuchten	leuchten
E7	blinken	leuchten
F7	leuchten	blinken



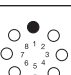
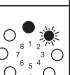
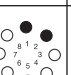
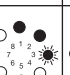
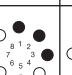
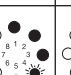
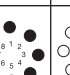

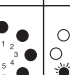
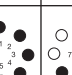
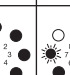
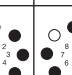
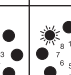
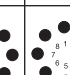


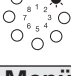



Verweis:

Der Anschluss der Signalleuchte ist einstellbar in Ebene 1, Menü 7.

9. Erweiterte Antriebsfunktionen

Ebene 4 - Funkprogrammierung	
	
Menü 2: Gehflügel – Funkimpuls zur Bedienung nur eines Torflügels (nur MASTER)	
	LED 7 blinkt langsam -> Taste Handsender betätigen -> LED 7 blinkt schnell

Ebene 5 - Sonderfunktion																
	1	2	3	4	5	6	7	8	9	10	11	12	13	14	15	16
																
Menü 1: Programmierbarer Impulseingang – XB99 (nur MASTER)																
	A1	B1	-	-	-	-	-	-	-	-	-	-	-	-	-	-
Menü 2: Startverzögerung zweites Motor-Aggregat (nur MASTER)																
	A2	B2	C2	D2	E2	F2	G2	H2	I2	J2	K2	L2	M2	N2	O2	P2
Menü 4: Beleuchtungszeit (In Sekunden) – Klemme 16/17																
	2	5	10	15	20	25	30	35	40	50	80	100	120	150	180	255

Menü 1: Programmierbarer Impulseingang

- A1 Anschlussmöglichkeit 1
 - Klemme B9/3: Gehflügel
 - Klemme B9/8: Impuls (AUF/HALT/ZU)
- B1 Anschlussmöglichkeit 2
 - Klemme B9/3: Richtungsbefehlsgeber ZU
 - Klemme B9/8: Richtungsbefehlsgeber AUF



Verweis:

Die Programmierung der Sonderfunktionen ist abhängig vom Anschluss XB99. Der Anschluss XB99 wird in Punkt 6.6 beschrieben.

Die eingestellte Beleuchtungszeit ist nur aktiv, wenn der Relaisausgang (Ebene 1 / Menü 7) auf Beleuchtung (H7) programmiert ist.

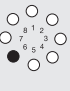

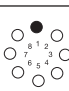

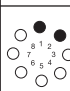
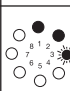
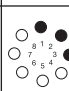
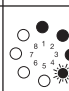
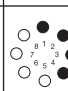
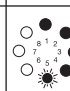
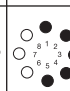
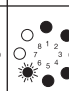
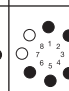
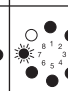
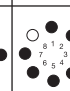
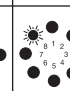
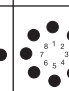

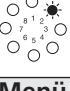

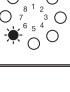
9. Erweiterte Antriebsfunktionen

Menü 2: Startverzögerung zweites Motor-Aggregat

Getrennte Einstellmöglichkeiten für Laufrichtung AUF und ZU (in Sekunden)

Stufe	Richtung AUF	Richtung ZU
A2	Verzögerung deaktiviert	
B2	1	1
C2	2	2
D2		3
E2		4
F2		5
G2		6
H2		10
I2		15
J2	3	3
K2		4
L2		5
M2		6
N2		10
O2		15
P2		20

9. Erweiterte Antriebsfunktionen

Ebene 6 - Variable Geschwindigkeit																
	1	2	3	4	5	6	7	8	9	10	11	12	13	14	15	16
																
Menü 1: Geschwindigkeit AUF (in Stufen) (MASTER + SLAVE)																
	-	-	-	-	-	-	7	8	9	10	11	12	13	14	15	16
Menü 2: Geschwindigkeit Softlauf AUF (in Stufen) (MASTER + SLAVE)																
	-	-	-	-	5	6	7	8	9	10	11	12	13	14	15	16
Menü 4: Geschwindigkeit ZU (in Stufen) (MASTER + SLAVE)																
	-	-	-	-	-	-	7	8	9	10	11	12	13	14	15	16
Menü 6: Geschwindigkeit Softlauf ZU (in Stufen) (MASTER + SLAVE)																
	-	-	-	-	5	6	7	8	9	10	11	12	13	14	15	16



Hinweis:

Die Antriebsgeschwindigkeit muss größer als die Softlaufgeschwindigkeit eingestellt werden.
 Nach Änderung der Antriebsgeschwindigkeit muss das System in Torposition ZU einmal spannungsfrei geschaltet werden.
 Nach Einschalten und einer Lernfahrt in Torposition AUF und ZU ist das Antriebssystem einsatzbereit.



Verweis:

Nach Veränderungen in den Menüs 1, 2, 4 und 6 der Ebene 6 muss eine erneute Funktionsprüfung durchgeführt werden (Punkt 8.6).

9. Erweiterte Antriebsfunktionen

Ebene 8 - Systemeinstellungen																
	1	2	3	4	5	6	7	8	9	10	11	12	13	14	15	16
Menü 1: Lichtschranke (nur MASTER)																
	A1	B1	C1	D1	E1	F1	G1	H1	I1	J1	-	-	-	-	-	-
Menü 2: Schließkantensicherung (MASTER und SLAVE)																
	A2	B2	C2	D2	-	-	-	-	-	-	-	-	-	-	-	-
Menü 4: Betriebsarten (nur MASTER)																
	A4	B4	C4	D4	-	-	-	-	-	-	-	-	-	-	-	-
Menü 5: Funktion der Richtungsbefehlsgeber (nur MASTER)																
	A5	B5	-	-	-	-	-	-	-	-	-	-	-	-	-	-
Menü 6: Funktion der Impulsbefehlsgeber (nur MASTER)																
	A6	B6	-	-	-	-	-	-	-	-	-	-	-	-	-	-



Achtung!

Eine angeschlossene Lichtschranke wird von der Steuerung nach NETZ EIN automatisch erkannt. Die Lichtschranke kann nachträglich umprogrammiert werden.



Hinweis:

Nicht gewünschte Lichtschranken und Schließkantensicherungen müssen abgeklemmt werden, da die Steuerung sie sonst erkennt. Abgeklemmte Schließkantensicherungen müssen durch einen 8,2 kΩ Widerstand ersetzt werden.

Bei Anschluss einer Fremdlightschranke an die Klemmen B9 und 34, muss vor der Programmierung die Spannung aus- und wieder eingeschaltet werden.

9. Erweiterte Antriebsfunktionen

Menü 1: Lichtschanke

	Lichtschanken				Torbewegung AUF	Torbewegung ZU
2-Draht-Lichtschanken						
A1	A	B	C	D	Betrieb ohne Lichtschanke	
B1	A	B	C	D	Tor stoppt	nicht aktiv
C1	A	B	C	D	nicht aktiv	Tor reversiert lang ²
D1	A	B	C	D	Tor stoppt	Tor reversiert lang ²
E1	A	B	C	D	nicht aktiv	Tor reversiert lang ²
2-Draht-Lichtschanken und Lichtschanken mit potentialfreiem Relais-Kontakt						
F1	A	B	C	D	nicht aktiv	Tor reversiert lang ²
G1	A	B	C	D	Tor stoppt	Tor reversiert lang ²
H1	A	B	C	D	nicht aktiv	Tor reversiert lang ²
I1	A	B	C	D	Tor stoppt	Tor reversiert lang ²
J1	A	B	C	D	nicht aktiv	Tor reversiert lang ²

- A Lichtschanke AUF (Klemme XP62B)
 B Lichtschanke ZU1 (Klemme XP62A)
 C Lichtschanke an Klemme B9 und 34 (nur Richtung ZU)
 D Lichtschanke ZU2 (Klemme XP62B)
 Lichtschanke aktiv
 Lichtschanke nicht aktiv

Menü 2: Schließkantensicherung

	Torbewegung AUF	Torbewegung ZU
A2	Tor reversiert kurz ¹	Tor reversiert kurz ¹
B2	Tor reversiert kurz ¹	Tor reversiert lang ²
C2	Tor reversiert lang ²	Tor reversiert kurz ¹
D2	Tor reversiert lang ²	Tor reversiert lang ²

9. Erweiterte Antriebsfunktionen

Menü 4: Betriebsarten

	AUF	ZU
A4	Totmann	Totmann
B4	Selbsthaltung	Totmann
C4	Totmann	Selbsthaltung
D4	Selbsthaltung	Selbsthaltung

Menü 5: Funktion der Richtungsbefehlsgeber

	Richtungsbefehlsgeber	Erläuterungen
A5	nicht aktiv	Die Richtungsbefehlsgeber lösen nur bei einem stehenden Tor einen Befehl aus.
B5	nur HALT	Ein laufendes Tor wird von jedem Richtungsbefehlsgeber gestoppt.

Menü 6: Funktion der Impulsbefehlsgeber

	Impulsbefehlsgeber	Erläuterungen
A6	nicht aktiv	Die Impulsbefehlsgeber lösen nur bei einem stehenden Tor einen Befehl aus.
B6	nur HALT, anschließend Normfolge	Ein laufendes Tor wird von jedem Impulsbefehlsgeber gestoppt. Ein Folgebefehl startet das Antriebssystem in die entgegengesetzte Richtung (AUF - STOPP - ZU - STOPP - AUF).


- ¹ Tor reversiert kurz: Das Antriebssystem bewegt das Tor kurz in die entgegen gesetzte Richtung, um ein Hindernis freizugeben.
- ² Tor reversiert lang: Das Antriebssystem bewegt das Tor bis in die entgegen gesetzte Torposition.

10. Meldungen


10.1 Statusmeldungen


Statusmeldungen geben, zusätzlich zu den Torpositionsmeldungen, während des Betriebs Aufschluss über den Zustand des Antriebssystems.

Sicherheitselemente:

-  LED 1 dient als Statusanzeige der angeschlossenen Sicherheitselemente im laufenden Betrieb (Schließkantensicherung, Lichtschranke).
Wird das jeweilige Sicherheitselement betätigt, so leuchtet die LED 1 während der Betätigung auf.

Bedienelemente / Funk:

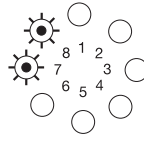
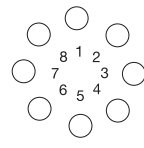
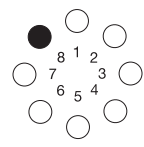
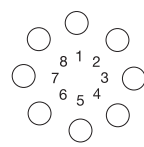
-  LED 7 dient als Statusanzeige im laufenden Betrieb und beim Komponententest der angeschlossenen Bedienelemente (AUF, ZU, STOPP, Halb AUF, etc...).
Wird das jeweilige Bedienelement betätigt, so leuchtet die LED 7 während der Betätigung auf.

-  Bei Eingang eines Funksignals blinkt die LED 7 schnell.

Legende:	
LED aus	○
LED leuchtet	●
LED blinkt langsam	☀
LED blinkt rhythmisch	☀
LED blinkt schnell	☀
Werkseinstellung	
Nicht möglich	–

10.2 Störungsmeldungen

Störungen der Anlage werden durch eine entsprechende Meldungsnummer angezeigt. Die Steuerung wechselt in den Meldungsmodus.

1.	Anzeige der Meldungsnummer für ca. 3 Sekunden (Beispiel: Meldung 15).	
2.	Anzeigenpause für ca. 1 Sekunde.	
3.	Anzeige des Betriebsmodus für ca. 3 Sekunden (Beispiel: Betriebsspannung).	
4.	Anzeigenpause für ca. 1 Sekunde.	
5.	Wiederholung der Anzeigen 1 – 4.	



Hinweis:

- Die Steuerung zeigt die Meldungsnummern durch rhythmisches Blinken einer oder mehrerer Anzeigen an. Durch Addieren der Ziffern wird die Meldungsnummer ermittelt.
- Während der Programmierung werden Status- und andere Meldungen unterdrückt. Die Anzeigen im Programmiermodus sind immer eindeutig.

10. Meldungen

Die Meldungsnummern haben zwei Funktionen:

1. Sie geben einen Hinweis darauf, warum die Steuerung den anstehenden Fahrbefehl nicht korrekt ausführen konnte.
2. Sie zeigen fehlerhafte Komponenten an, um einen besseren und schnelleren Service vor Ort leisten zu können und nur die wirklich defekten Teile der Steuerung auszutauschen.

Die Steuerung befindet sich so lange im Meldungsmodus, bis die Steuerung in den Betriebsmodus oder in den Diagnosemodus wechselt.

Wechsel in den Betriebsmodus

Die Steuerung wechselt in den Betriebsmodus, sobald sie einen Bewegungsimpuls erhält.

Wechsel in den Diagnosemodus:

Ein Wechsel in den Diagnosemodus kann aus dem Meldungsmodus und aus dem Betriebsmodus erfolgen.

- Drücken Sie kurz die Taste (P).

Die Steuerung wechselt in den Diagnosemodus und zeigt die letzte Meldung an.

10. Meldungen

10.3 Störungsbehebung

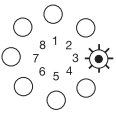
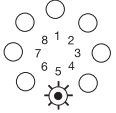
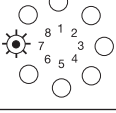
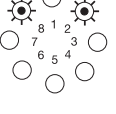
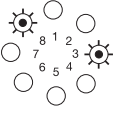
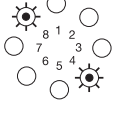
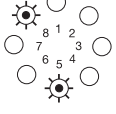
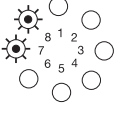
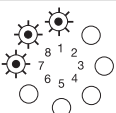
10.3.1 Störungen ohne Störmeldeanzeige

Störung	Ursache	Behebung
Anzeige 8 leuchtet nicht.	- Spannung fehlt.	- Prüfen, ob Netzspannung vorhanden ist. - Stromanschluss prüfen.
	- Thermoschutz im Netztrafo hat angesprochen.	- Netztrafo auskühlen lassen.
	- Steuerungseinheit defekt.	- Antriebssystem überprüfen lassen.
Keine Reaktion nach Impuls-gabe.	- Anschlussklemmen für Taster "Impuls" überbrückt, z. B. durch Leitungs-kurzschluss oder Flachklemmen.	- Eventuell verkabelte Schlüsseltaster oder Innendrucktaster probeweise von Steuerungseinheit trennen (Punkt 6.6): Kabel aus Buchse XB99 ziehen und Klemme B9 und 5 brücken, Kurzschlussstecker einstecken und Verkabelungsfehler suchen.
Keine Reaktion nach Impuls-gabe durch Handsender.	- Modulan-tenne nicht eingesteckt.	- Modulan-tenne mit Steuerungseinheit verbinden (Punkt 8.1).
	- Handsendercodierung stimmt nicht überein mit Empfänger-codierung.	- Handsender erneut aktivieren (Punkt 8.4.3).
	- Batterie des Handsenders leer.	- Neue Batterie einlegen (Punkt 7.1).
	- Handsender oder Steuerungselektronik oder Modulan-tenne defekt.	- Alle 3 Komponenten überprüfen lassen.

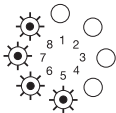
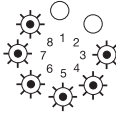
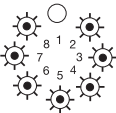
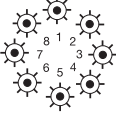
Legende:	
LED aus	○
LED leuchtet	●
LED blinkt langsam	☼
LED blinkt rhythmisch	⚙
LED blinkt schnell	☼
Werkseinstellung	
Nicht möglich	-

10. Meldungen

10.3.2 Störungen mit Störmeldeanzeige

Störung	Ursache	Behebung
Meldungsnummer 3 	- Schließkantensicherung AUF hat angesprochen.	- Hindernis beseitigen oder Schließkantensicherung überprüfen lassen. - Schließkantensicherung deaktivieren oder anschließen.
Meldungsnummer 5 	- Schließkantensicherung ZU hat angesprochen.	- Hindernis beseitigen oder Schließkantensicherung überprüfen lassen. - Schließkantensicherung deaktivieren oder anschließen.
Meldungsnummer 7 	- Nach 120 Sekunden ohne Tastenbetätigung beendet sich der Programmiermodus selbstständig.	
Meldungsnummer 10 	- Torlauf zu schwergängig. - Tor blockiert.	- Tor gangbar machen.
	- Maximale Antriebskraft zu gering eingestellt.	- Maximale Antriebskraft (Punkt 9.4 / Ebene 2 / Menü 1+2) vom Fachhändler überprüfen lassen.
Meldungsnummer 11 	- Laufzeitbegrenzung.	- Antriebssystem überprüfen lassen.
Meldungsnummer 12 	- Testung SKS in Richtung AUF nicht OK.	- Schließkantensicherung überprüfen. - Schließkantensicherung bei nicht vorhandener SKS ausprogrammieren (Punkt 9.4 / Ebene 8 / Menü 2). - 8,2 kΩ Widerstand wieder einstecken.
Meldungsnummer 13 	- Testung SKS in Richtung ZU nicht OK.	- Schließkantensicherung überprüfen. - Schließkantensicherung bei nicht vorhandener SKS ausprogrammieren (Punkt 9.4 / Ebene 8 / Menü 2). - 8,2 kΩ Widerstand wieder einstecken.
Meldungsnummer 15 	- Lichtschranke unterbrochen oder defekt.	- Hindernis beseitigen oder Lichtschranke überprüfen lassen.
	- Lichtschranke programmiert, aber nicht angeschlossen.	- Lichtschranke deaktivieren oder anschließen.
Meldungsnummer 16 	- Stromsensor für die Abschaltautomatik defekt.	- Motor-Aggregat überprüfen lassen.

10. Meldungen

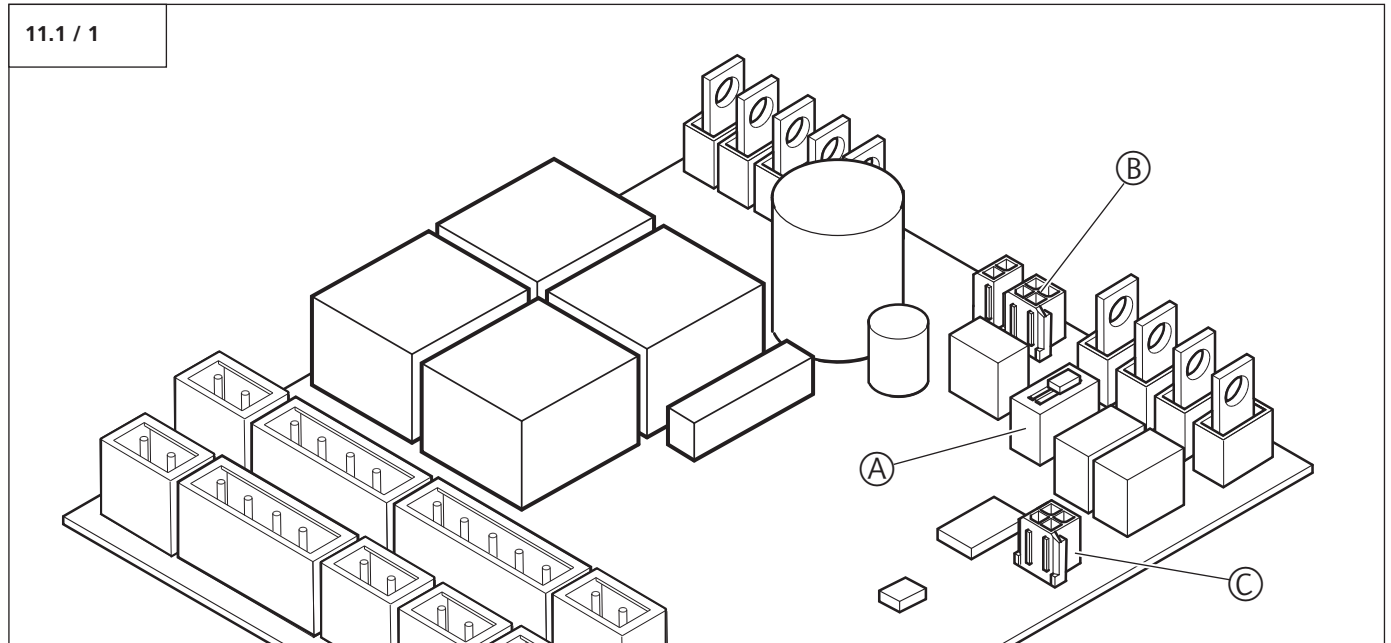
Störung	Ursache	Behebung
Meldungsnummer 26 	- Unterspannung, Antriebssystem überlastet bei Einstellung max. Kraft Stufe 16.	- Externe Spannungsversorgung überprüfen lassen.
Meldungsnummer 33 	- Übertemperatur durch Überhitzung.	- Aggregat abkühlen lassen.
Meldungsnummer 35 	- Elektronik defekt.	- Antriebssystem überprüfen lassen.
Meldungsnummer 36 	- Drahtbrücke entfernt, Halt-Taste jedoch nicht angeschlossen.	- Halt-Taste oder Drahtbrücke B9/5 (Punkt 6.6) anschließen.
	- Ruhestromkreis unterbrochen.	- Ruhestromkreis schließen.

Legende:	
LED aus	○
LED leuchtet	●
LED blinkt langsam	⊙
LED blinkt rhythmisch	⊙
LED blinkt schnell	⊙
Werkseinstellung	
Nicht möglich	-

11. Anhang

11.1 Anschlussplan Comfort 515

Erweiterungsmodul



Legende Erweiterungsmodul

Bezeichnung	Beschreibung
A	Dippschalter EIN/AUS für Haltkreis Stecker B (Haltkreis Drehtor ON)
B	Anschluss Entriegelung - nur Schiebetore
C	Anschluss Erweiterungsmodul potentialfreier Endtaster

11. Anhang

11.2 Technische Daten Comfort 515

Elektrische Daten		
Nennspannung *)	V	120 / 230 / 260
Nennfrequenz	Hz	50 / 60
Stromaufnahme	A	1,0
Leistungsaufnahme Betrieb	KW	0,2
Leistungsaufnahme Stand-by (1-flügelige Anlage)	W	3,7
Leistungsaufnahme Stand-by (2-flügelige Anlage)	W	4,7
Betriebsart (Einschaltdauer)	Min.	KB 8
Steuerspannung	V DC	24
Schutzart Motor-Aggregat		IP 44
Schutzart Steuerung		IP 65
Schutzklasse		II
*) länderspezifische Ausführung siehe Typenschild		

Mechanische Daten		
Max. Zug- und Druckkraft	N	1.000
Laufgeschwindigkeit	mm/Sek.	15–20
Öffnungszeit (torspezifisch)	Sek.	ca. 15–25

Umgebungsdaten		
Abmessungen Motor-Aggregat Ausführung kurz	mm	120x200x780
Abmessungen Motor-Aggregat Ausführung lang	mm	120x200x980
Abmessungen Steuerung	mm	120x240x100
Gewicht (1-flügelige Anlage)	kg	11,20
Gewicht (2-flügelige Anlage)	kg	18,00
Gewicht Steuerung	kg	2,50
Temperaturbereich	°C	-20 bis +60

Lieferumfang **)	
Motor-Aggregat Comfort 515 mit Motorzuleitung (1,5 m)	
Motor-Aggregat Comfort 515 (nur bei zweiflügeliger Toranlage) mit Motorzuleitung (8,5 m)	
separate Steuerung Control x.51	
Multibit-Fernsteuerung, 315 / 433 / 868 MHz, inkl. Digital 304 Mini-Handsender, 4-Kanal *)	
Beschlagsausstattung: Tor- und Pfeilerwinkel	
Befestigungsmaterial für Steuerung und Motor-Aggregat	
*) länderspezifische Ausführung siehe Typenschild	
**) länderspezifische Abweichungen möglich	

Anwendung
Comfort 515 bis 200 kg - Flügel 2,5 m Höhe x 2,5 m Breite, max. 50% Flächenfüllung
Comfort 515 L bis 200 kg - Flügel 2,5 m Höhe x 3,5 m Breite, max. 50% Flächenfüllung

Eigenschaften/Sicherheitsfunktionen	
Strom-Spar-Technik	x
Endschalter-Technik	x
Soft-Start / Soft-Stopp	x
Laufzeitbegrenzung	x
Abschließbare Entriegelung	x
Anschluss für Druck-, Code- und Schlüsseltaster	x
Anschluss Lichtschranke AUF und ZU	x
Anschluss Signalleuchte 24 V DC	x
Anschluss Torpositionsmeldung	x
Anschluss Erweiterungsmodul Torpositionsmeldung	x
Anschluss Schließkantensicherung AUF und ZU 8,2 kΩ	x
Anschluss Elektroschloss 24 V DC	x
Integrierte Auswertung 8,2 kΩ	x
Abschaltautomatik AUF und ZU getrennt programmierbar	x
Gehflügel funktion programmierbar	x
Torlaufgeschwindigkeit programmierbar	x
Softlauf Geschwindigkeit AUF und ZU getrennt programmierbar	x
Automatische Zulauffunktion	x
Nachrüstung für potenzialfreies Signalrelais möglich, für: - Signalleuchte - Wischimpuls - 3-Minuten-Licht - Endlagenmeldung - Störmeldung	x
Fehlersignalisierung	x
Reset-Funktion	x

Zubehör	
Multibit-Fernsteuerung	x
Modulantenne, 868 MHz, IP 65	x
Signalleuchte 24 V DC	x
Schließkantensicherung 8,2 kΩ	x
Lichtschranke	x
Elektroschloss	x
Transpondersysteme	x
Schlüsseltaster	x
Codetaster	x
Innendrucktaster	x
Nachrüstsatz Relais-Signalleuchte 24 V DC	x
Erweiterungsmodul	x



11.3 Herstellererklärung

Hiermit erklären wir, dass das nachfolgend bezeichnete Produkt aufgrund seiner Konzipierung und Bauart sowie in der von uns in Verkehr gebrachten Ausführung den einschlägigen grundlegenden Sicherheits- und Gesundheitsanforderungen der EG-Richtlinie Elektromagnetische Verträglichkeit, der Maschinen-Richtlinie und der Niederspannungsrichtlinie entspricht.

Bei einer nicht mit uns abgestimmten Änderung der Produkte verliert diese Erklärung ihre Gültigkeit.

Produkt: Comfort 515

Einschlägige EG-Richtlinien:
EG-Richtlinie Elektromagnetische Verträglichkeit (2004/108/EG),
Maschinen-Richtlinie (98/37/EG)
und Niederspannungsrichtlinie (2006/95/EG).

Angewandte harmonisierte Normen, insbesondere:

EN 292-1
EN 61000-6-2
EN 61000-6-3
EN 55014
EN 61000-3-2
EN 61000-3-3
EN 60335-1
EN 60335-2-103
EN 12445
EN 12453
EN 300220-1
EN 301489-3
ETS 300683



01.04.2009

ppa. K. Goldstein

11.4 EG-Konformitätserklärung

Hiermit erklären wir, dass das nachfolgend bezeichnete Produkt aufgrund seiner Konzipierung und Bauart sowie in der von uns in Verkehr gebrachten Ausführung den einschlägigen grundlegenden Sicherheits- und Gesundheitsanforderungen der EG-Richtlinie Elektromagnetische Verträglichkeit, der Maschinen-Richtlinie und der Niederspannungsrichtlinie entspricht.

Bei einer nicht mit uns abgestimmten Änderung der Produkte verliert diese Erklärung ihre Gültigkeit.

Produkt:

Einschlägige EG-Richtlinien:
EG-Richtlinie Elektromagnetische Verträglichkeit (2004/108/EG),
Maschinen-Richtlinie (98/37/EG)
und Niederspannungsrichtlinie (2006/95/EG).

Angewandte harmonisierte Normen, insbesondere:

EN 292-1
EN 61000-6-2
EN 61000-6-3
EN 55014
EN 61000-3-2
EN 61000-3-3
EN 60335-1
EN 60335-2-103
EN 12445
EN 12453
EN 300220-1
EN 301489-3
ETS 300683

Datum / Unterschrift

Deutsch

Urheberrechtlich geschützt.
Nachdruck, auch auszugsweise, nur mit unserer Genehmigung.
Änderungen, die dem technischen Fortschritt dienen, vorbehalten.



87457