

Comfort 520 / Control x.51

Antriebssystem für Drehtore

D



[E] EASY
[O] OPERATING
[S] SYSTEM]



Handbuch für Einbau und Bedienung













Marantec 

Torantriebe ► automatisch am besten

www.marantec.de

1. Symbolerklärung

Symbole Steuerung und Motor-Aggregat

-  Lichtschranke oder Schließkantensicherung (SKS)
-  Torposition AUF
-  Ohne Funktion
-  Torposition ZU
-  Kontrolle Referenzpunkt
-  Ohne Funktion
-  Impulsgabe
(Fernsteuerung, Externe Bedienelemente)
-  Betrieb
-  Schließkantensicherung
-  Halt
-  Externe Bedienelemente
-  Modulantenne

Typenschild Steuerung

Typ: _____
Art.-Nr.: _____
Produkt-Nr.: _____

Hinweise



Vorsicht! **Gefahr von Personenschäden!**

Hier folgen wichtige Sicherheitshinweise, die zur Vermeidung von Personenschäden unbedingt beachtet werden müssen!



Achtung! **Gefahr von Sachschäden!**

Hier folgen wichtige Sicherheitshinweise, die zur Vermeidung von Sachschäden unbedingt beachtet werden müssen!



Hinweis / Tipp



Kontrolle



Verweis

Typenschild Motor-Aggregat 1

Typ: _____
Art.-Nr.: _____
Produkt-Nr.: _____

Typenschild Motor-Aggregat 2 (nur 2-flügelig)

Typ: _____
Art.-Nr.: _____
Produkt-Nr.: _____

2. Inhaltsverzeichnis

1.	Symbolerklärung	2
2.	Inhaltsverzeichnis	3
3.	Allgemeine Sicherheitshinweise	4
4.	Produktübersicht	6
4.1	Lieferumfang Comfort 520	6
4.2	Abmessungen	9
4.3	Torvarianten	9
5.	Montagevorbereitungen	10
5.1	Allgemeine Angaben	10
5.2	Kontrollen	10
5.3	Verkabelungsplan	11
6.	Montage	12
6.1	Montagebedingungen	12
6.2	Montage des Motor-Aggregats am Tor	14
6.3	Entriegelung	18
6.5	Steuerungsanschlüsse	19
6.4	Montage der Steuerung	19
6.6	Anschluss des Motor-Aggregats an die Steuerung	25
6.7	Anschluss der Netzleitung	27
7.	Handsender	28
7.1	Bedienung und Zubehör	28
7.2	Codierung der Handsender	29
8.	Inbetriebnahme	31
8.1	Anschluss der Modulantenne	31
8.2	Übersicht der Steuerung	31
8.3	Übersicht der Anzeigefunktionen	32
8.4	Referenzpunkt	32
8.5	Schnellprogrammierung	33
8.6	Funktionsprüfung	36
9.	Erweiterte Antriebsfunktionen	37
9.1	Allgemeines zu den erweiterten Antriebsfunktionen	37
9.2	Ablaufschema der erweiterten Programmierung (Beispiel für Ebene 2, Menü 2)	38
9.3	Gesamtübersicht der programmierbaren Funktionen	39
9.4	Funktionsübersicht der Ebenen	41
10.	Meldungen	51
10.1	Statusmeldungen	51
10.2	Störungsmeldungen	51
10.3	Störungsbehebung	53
11.	Anhang	56
11.1	Anschlussplan Comfort 520	56
11.2	Ersatzteilübersicht Comfort 520	57
11.3	Technische Daten Comfort 520	58
11.4	Herstellereklärung	59
11.5	EG-Konformitätserklärung	59

3. Allgemeine Sicherheitshinweise



Bitte unbedingt lesen!

Zielgruppe

Dieses Antriebssystem darf nur von qualifiziertem und geschultem Fachpersonal montiert, angeschlossen und in Betrieb genommen werden!

Qualifiziertes und geschultes Fachpersonal im Sinne dieser Beschreibung sind Personen

- mit Kenntnis der allgemeinen und speziellen Sicherheits- und Unfallverhütungsvorschriften,
- mit Kenntnis der einschlägigen elektrotechnischen Vorschriften,
- mit Ausbildung in Gebrauch und Pflege angemessener Sicherheitsausrüstung,
- mit ausreichender Unterweisung und Beaufsichtigung durch Elektrofachkräfte,
- mit der Fähigkeit, Gefahren zu erkennen, die durch Elektrizität verursacht werden können,
- mit Kenntnis in der Anwendung der EN 12635 (Anforderungen an Installation und Nutzung).

Gewährleistung

Für eine Gewährleistung in Bezug auf Funktion und Sicherheit müssen die Hinweise in dieser Anleitung beachtet werden. Bei Missachtung der Warnhinweise können Körperverletzungen und Sachschäden auftreten. Für Schäden, die durch Nichtbeachtung der Hinweise eintreten, haftet der Hersteller nicht.

Von der Gewährleistung ausgeschlossen sind Batterien, Sicherungen und Glühlampen.

Um Einbaufehler und Schäden an Tor und Antriebssystem zu vermeiden, ist unbedingt nach den Montageanweisungen der Einbauanleitung vorzugehen. Das Produkt darf erst nach Kenntnisnahme der zugehörigen Einbau- und Bedienungsanleitung betrieben werden.

Die Einbau- und Bedienungsanleitung ist dem Betreiber der Toranlage zu übergeben und aufzubewahren. Sie beinhaltet wichtige Hinweise für Bedienung, Prüfung und Wartung.

Das Produkt wird gemäß den in der Hersteller- und Konformitätserklärung aufgeführten Richtlinien und Normen gefertigt. Das Produkt hat das Werk in sicherheitstechnisch einwandfreiem Zustand verlassen.

Kraftbetätigte Fenster, Türen und Tore müssen vor der ersten Inbetriebnahme und nach Bedarf, jedoch jährlich mindestens einmal von einem Sachkundigen geprüft werden (mit schriftlichem Nachweis).

Bestimmungsgemäße Verwendung

Das Antriebssystem ist ausschließlich für das Öffnen und Schließen von Drehtoren bestimmt.

Toranforderungen

Das Antriebssystem Version kurz - Comfort 520 ist geeignet für:

- Drehtore mit einer Torflügelbreite von 3 m und einer Torflügelmasse von 400 kg.

Das Antriebssystem Version lang - Comfort 520 L ist geeignet für:

- Drehtore mit einer Torflügelbreite von 4 m und einer Torflügelmasse von 400 kg.

Neben den Hinweisen in dieser Anleitung sind die allgemein gültigen Sicherheits- und Unfallvorschriften zu beachten! Es gelten unsere Verkaufs- und Lieferbedingungen.

3. Allgemeine Sicherheitshinweise



Bitte unbedingt lesen!

Hinweise zum Einbau des Antriebssystems

- Stellen Sie sicher, dass sich das Tor mechanisch in einem guten Zustand befindet.
- Stellen Sie sicher, dass das Tor richtig öffnet und schließt.
- Entfernen Sie alle nicht benötigten Bauteile (z. B. Seile, Ketten, Winkel etc.).
- Setzen Sie alle Einrichtungen außer Betrieb, die nach der Montage des Antriebssystems nicht benötigt werden.
- Vor Verkabelungsarbeiten trennen Sie das Antriebssystem unbedingt von der Stromversorgung.
Stellen Sie sicher, dass während der Verkabelungsarbeiten die Stromversorgung unterbrochen bleibt.
- Beachten Sie die örtlichen Schutzbestimmungen.
- Verlegen Sie die Netz- und Steuerleitungen unbedingt getrennt. Die Steuerspannung beträgt 24 V DC.
- Montieren Sie alle Impulsgeber und Steuerungseinrichtungen (z.B. Funkcodetaster) in Sichtweite des Tores und in sicherer Entfernung zu beweglichen Teilen des Tores. Eine Mindestmontagehöhe von 1,5 Metern muss eingehalten werden.
- Stellen Sie sicher, dass nach der Montage keine Teile des Tores in öffentliche Fußwege oder Straßen hineinragen.

Hinweise zur Inbetriebnahme des Antriebssystems

Die Betreiber der Toranlage oder deren Stellvertreter müssen nach Inbetriebnahme der Anlage in die Bedienung eingewiesen werden.

- Stellen Sie sicher, dass Kinder nicht mit der Torsteuerung spielen können.
- Stellen Sie vor Bewegung des Tores sicher, dass sich keine Personen oder Gegenstände im Gefahrenbereich des Tores befinden.
- Prüfen Sie alle vorhandenen Not-Befehlseinrichtungen.
- Greifen Sie niemals in ein laufendes Tor oder bewegte Teile.
- Achten Sie auf mögliche Quetsch- und Scherstellen an der Toranlage.
Die Bestimmungen der EN 13241-1 müssen beachtet werden.

Hinweise zur Wartung des Antriebssystems

Um eine störungsfreie Funktion zu gewährleisten, müssen die folgenden Punkte regelmäßig kontrolliert und gegebenenfalls in Stand gesetzt werden. Vor Arbeiten an der Toranlage ist das Antriebssystem immer spannungslos zu schalten.

- Überprüfen Sie jeden Monat, ob das Antriebssystem in jeder Stellung stoppt und reversiert, wenn das Tor ein Hindernis berührt. Stellen Sie dazu, ein Hindernis in den Torlaufweg.
- Überprüfen Sie die Einstellung der Abschaltautomatik AUF und ZU.
- Überprüfen Sie alle beweglichen Teile des Tor- und Antriebssystems.
- Überprüfen Sie die Toranlage auf Verschleiß oder Beschädigung.
- Überprüfen Sie die Leichtgängigkeit des Tores von Hand.

Hinweise zur Reinigung des Antriebssystems

Auf keinen Fall zur Reinigung eingesetzt werden dürfen: direkter Wasserstrahl, Hochdruckreiniger, Säuren oder Laugen.

4. Produktübersicht

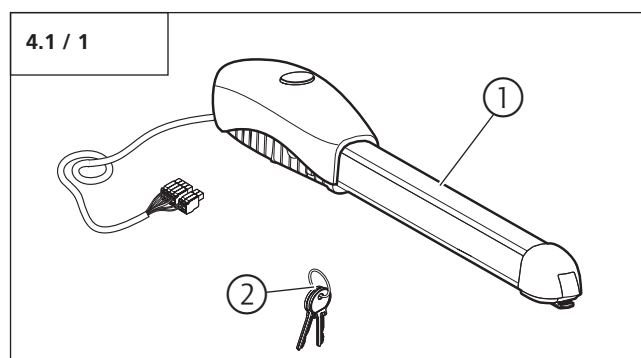
4.1 Lieferumfang Comfort 520

Der Standard-Lieferumfang des Comfort 520 besteht aus:

- Motor-Aggregat
- Steuerung
- Befestigungsmaterial für Steuerung und Motor-Aggregat
- Fernsteuerung

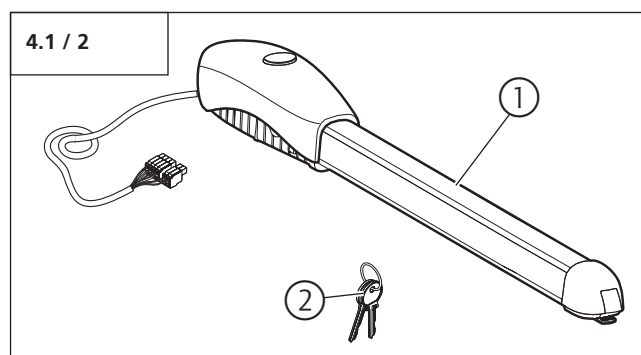
Der Comfort 520 wird wahlweise in einer der folgenden Versionen geliefert:

Einflügelige Toranlage (Version kurz – Comfort 520)



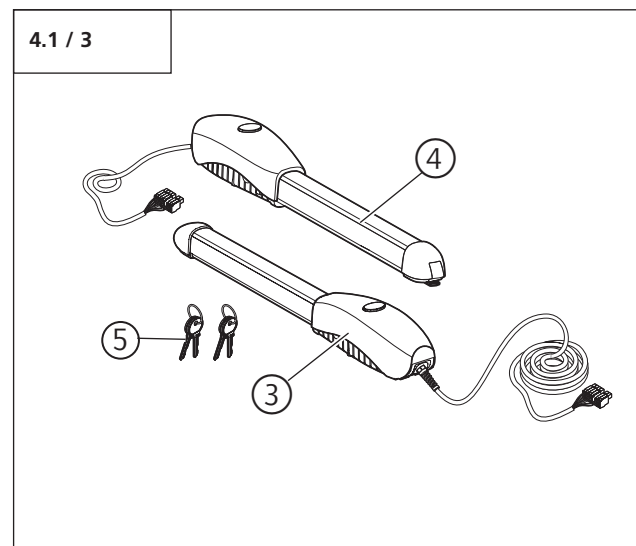
- 1 Motor-Aggregat mit kurzer Zuleitung (1,5 m)
- 2 Schlüssel (2x)

Einflügelige Toranlage (Version lang – Comfort 520 L)



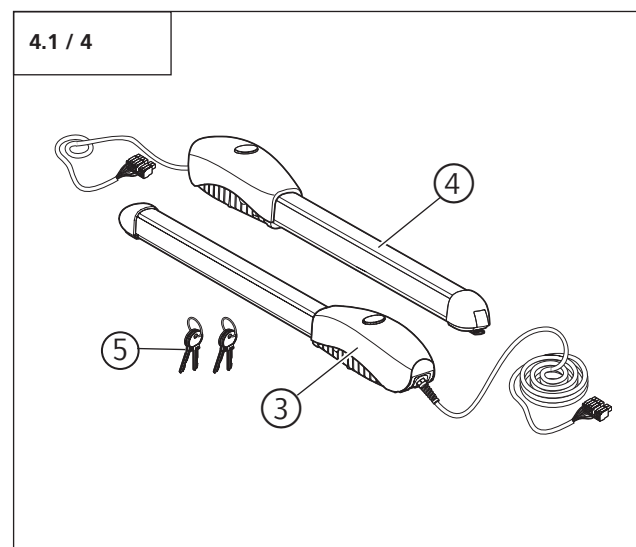
- 1 Motor-Aggregat mit kurzer Zuleitung (1,5 m)
- 2 Schlüssel (2x)

Zweiflügelige Toranlage (Version kurz – Comfort 520)



- 3 Motor-Aggregat mit kurzer Zuleitung (1,5 m)
- 4 Motor-Aggregat mit langer Zuleitung (8,5 m)
- 5 Schlüssel (4x)

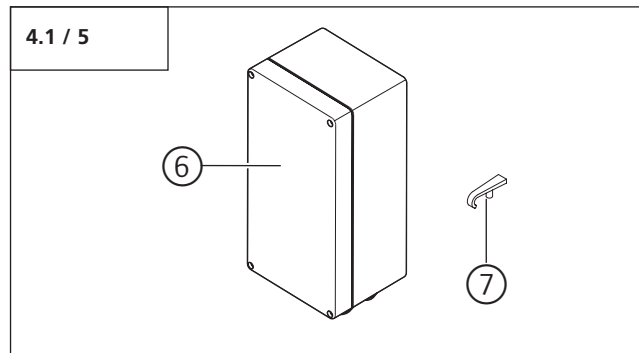
Zweiflügelige Toranlage (Version lang – Comfort 520 L)



- 3 Motor-Aggregat mit kurzer Zuleitung (1,5 m)
- 4 Motor-Aggregat mit langer Zuleitung (8,5 m)
- 5 Schlüssel (4x)

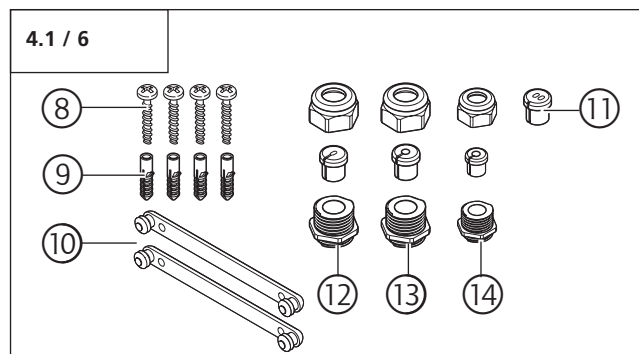
4. Produktübersicht

Steuerung



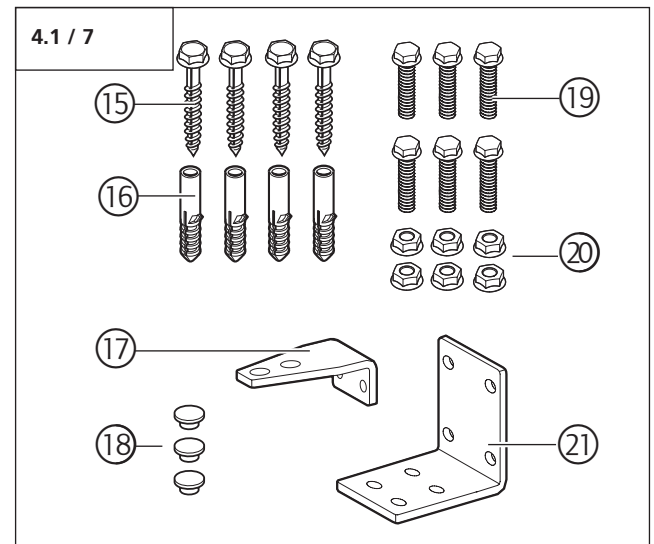
- 6 Control x.51
- 7 Betätigungsdrücker

Montageset Steuerung



- 8 Schraube 3,5 x 32 (4x)
- 9 Dübel S6 (4x)
- 10 Abstandshalterelement (2x)
- 11 Verschraubungseinsatz mit 2 Flachkabeldurchlässen
- 12 Verschraubung M20 mit Flachkabeleinsatz
- 13 Verschraubung M20 mit Rundkabeleinsatz
- 14 Verschraubung M16 mit Rundkabeleinsatz

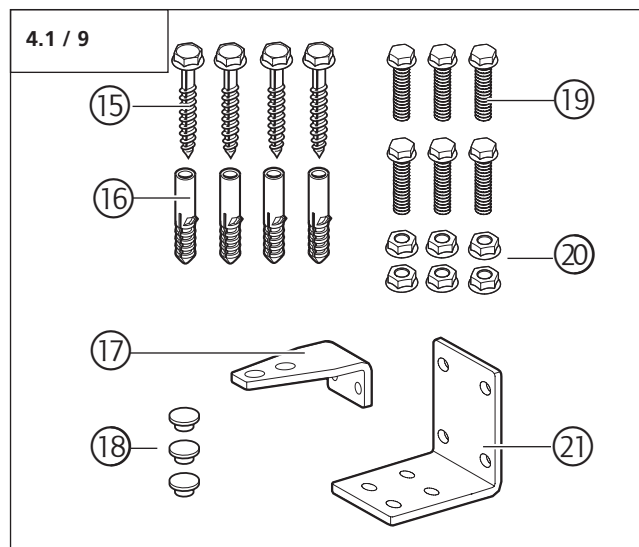
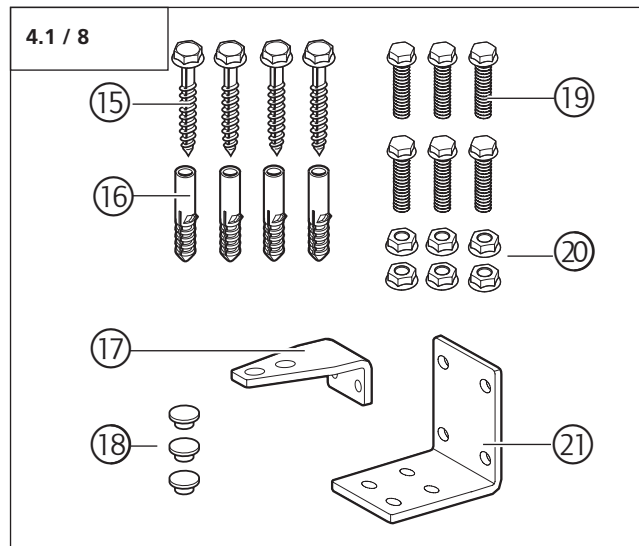
Montageset einflügelige Toranlage



- 15 Holzschraube 8 x 60 (4x)
- 16 Dübel S10 (4x)
- 17 Torwinkel
(Ausführung kurz oder lang)
- 18 Abdeckkappe (3x)
- 19 M8 x 25 (6x)
- 20 Mutter M8 (6x)
- 21 Pfeilerwinkel

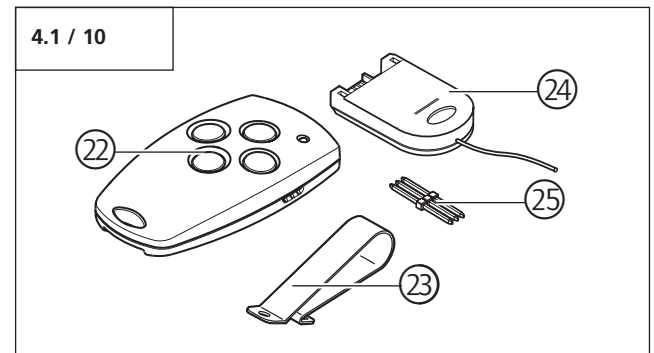
4. Produktübersicht

Montageset zweiflügelige Toranlage



- 15 Holzschraube 8 x 60 (8x)
- 16 Dübel S10 (8x)
- 17 Torwinkel (2x)
(Ausführung kurz oder lang)
- 18 Abdeckkappe (6x)
- 19 M8 x 25 (12x)
- 20 Mutter M8 (12x)
- 21 Pfeilerwinkel (2x)

Fernsteuerung

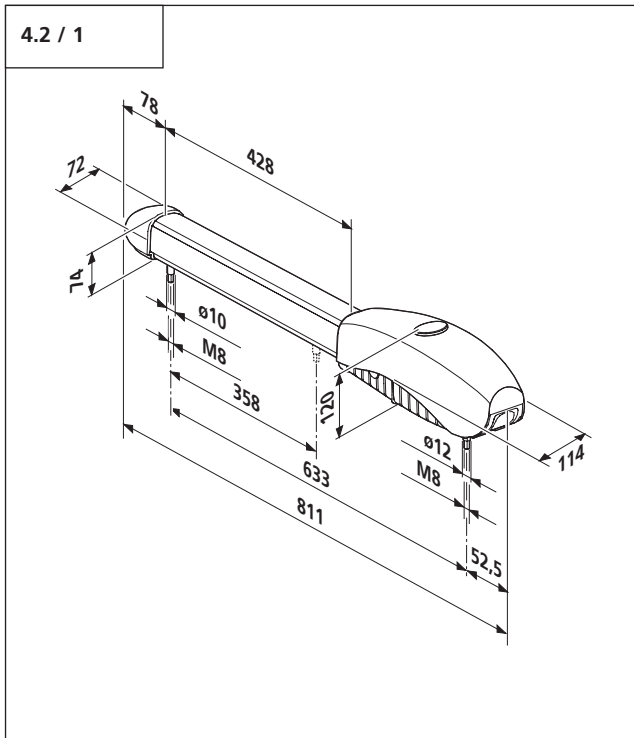


- 22 Handsender
- 23 Sonnenblendenclip
- 24 Modulantenne
- 25 Übertragungsstecker

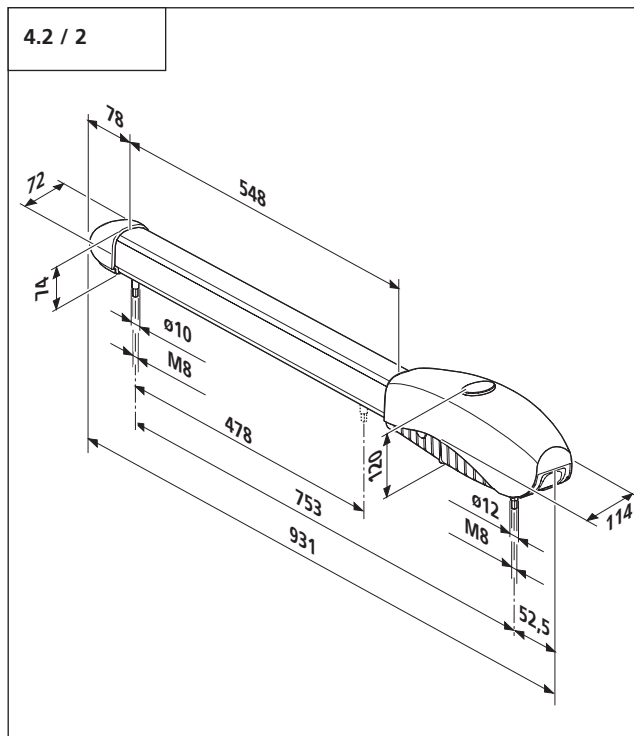
4. Produktübersicht

4.2 Abmessungen

Version kurz – Comfort 520



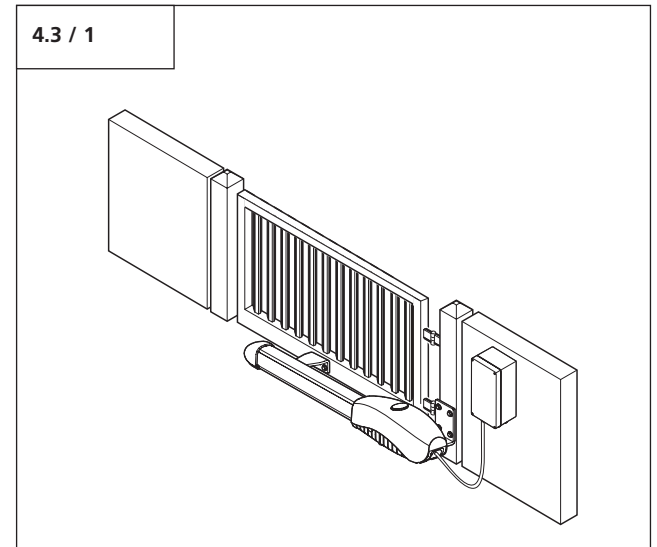
Version lang – Comfort 520 L



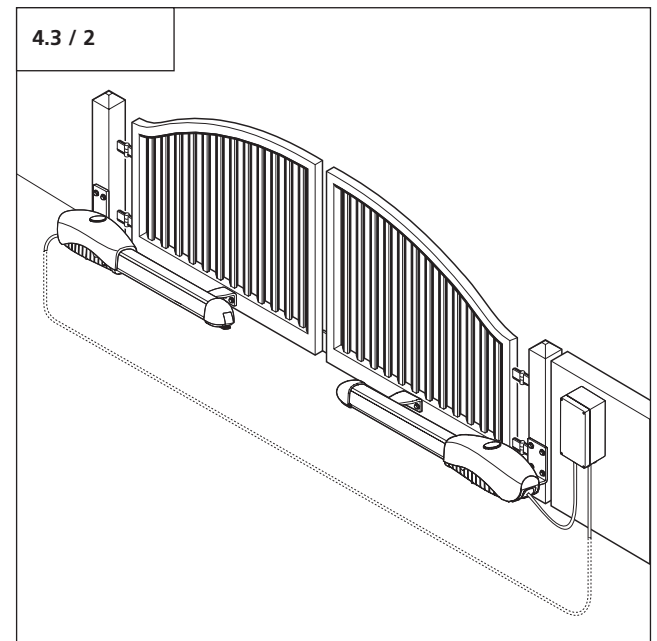
4.3 Torvarianten

Der Standard-Lieferumfang ist für folgende Torvarianten geeignet.

Einflügelige Toranlage



Zweiflügelige Toranlage


















5. Montagevorbereitungen

5.1 Allgemeine Angaben

Darstellungen in dieser Anleitung sind nicht maßstabsgetreu. Größenmaße werden stets in Millimeter (mm) angegeben!

Das Motor-Aggregat und die Steuerung müssen auf der Innenseite der Toranlage montiert werden.

Folgendes Werkzeug muss für eine ordnungsgemäße Montage zur Verfügung stehen:

5.1 / 1			
	13	13	2
			
2	5	∅ 6	∅ 10
			
∅ 6,5	M 8		
			

5.2 Kontrollen



Achtung!

Um eine korrekte Montage zu gewährleisten, müssen vor Beginn der Arbeiten die folgenden Kontrollen unbedingt durchgeführt werden.

Lieferumfang

- Prüfen Sie, ob der Lieferumfang vollständig ist.

- Prüfen Sie, ob benötigte Zubehörteile für Ihre Einbausituation vorhanden sind.

Toranlage

- Stellen Sie sicher, dass Ihrer Toranlage ein geeigneter Stromanschluss und eine Netztrenneinrichtung zur Verfügung stehen. Der Mindestquerschnitt des Erdkabels beträgt 3x1,5 mm².
- Stellen Sie sicher, dass nur Kabel verwendet werden, die im Außenbereich geeignet sind (Kältebeständigkeit, UV-Beständigkeit).
- Stellen Sie sicher, dass Ihre Toranlage einen Toranschlag in Richtung ZU und AUF hat.
- Bauen Sie die Torverschlüsse ab oder setzen Sie die Torverschlüsse außer Funktion.
- Stellen Sie sicher, dass sich das Tor von Hand leicht bewegen lässt.
- Beachten Sie die folgenden Toranforderungen.

Torflügelbreite:	
- Comfort 520	min. 1 m - max. 3 m
- Comfort 520 L	min. 1 m - max. 4 m
Torhöhe:	max. 2,5 m
Torflügelgewicht:	max. 400 kg
Offene Fläche:	min. 50%
Torsteigung:	Mit Zubehör max. 10% (ca. 10 cm/m)



Hinweis:

Bei einem Torflügel ab 2 m Breite wird die Verwendung eines Elektroschlusses empfohlen.

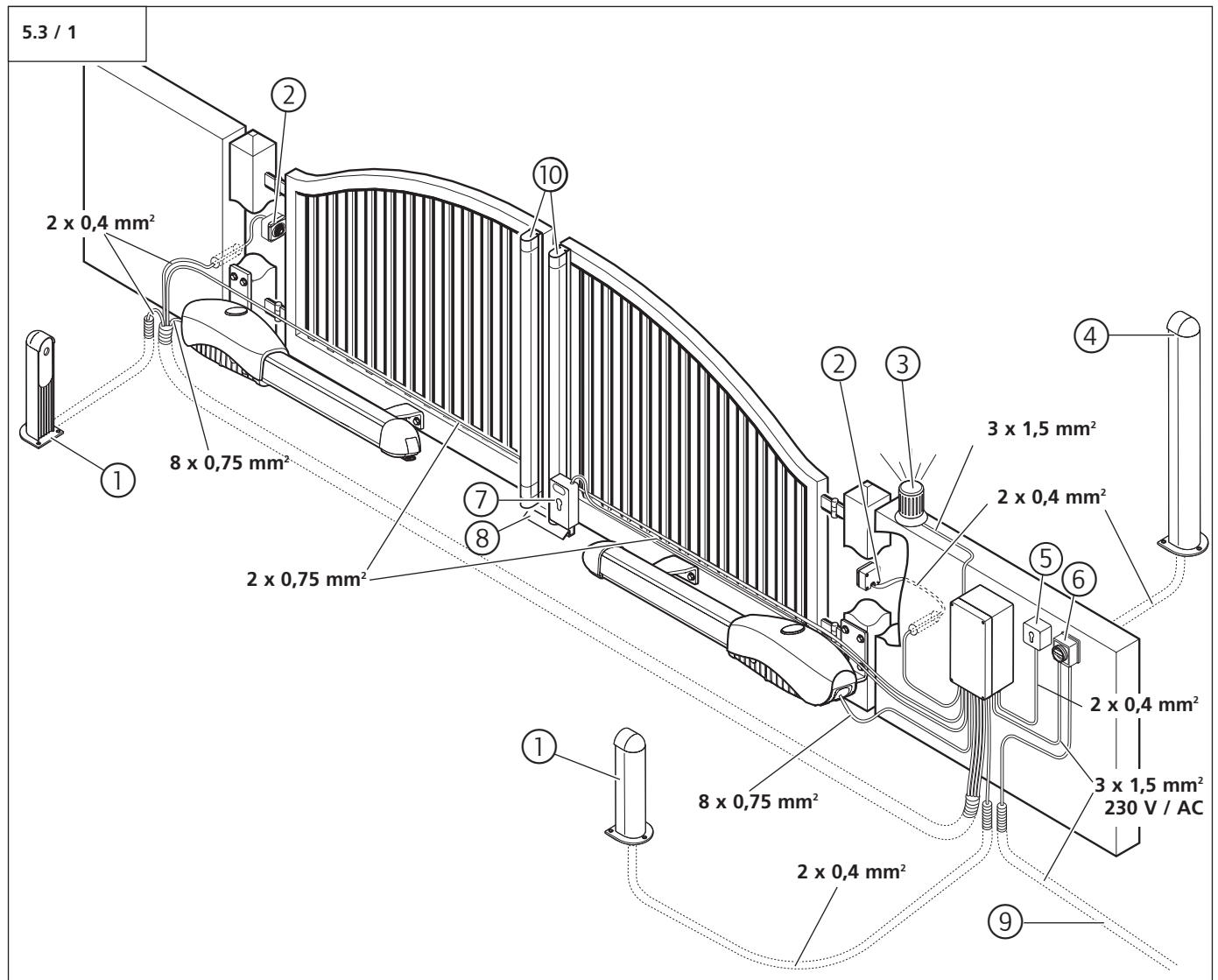
5. Montagevorbereitungen

5.3 Verkabelungsplan



Hinweis:

Die Verkabelung ist als Beispiel dargestellt und kann je nach Tortyp und Ausstattung abweichen.



- | | | | |
|---|------------------------------|----|--------------------------------------|
| 1 | Lichtschanke | 6 | Hauptschalter (Netztrenneinrichtung) |
| 2 | Lichtschanke | 7 | Elektroschloss |
| 3 | Signalleuchte | 8 | Auflaufbock |
| 4 | Codetaster, Transponder, ... | 9 | Netzleitung |
| 5 | Schlüsseltaster | 10 | Schließkantensicherung (SKS) |



Verweis:

Für die Montage und Verkabelung der Torsoren, Bedien- und Sicherheitselemente sind die entsprechenden Anleitungen zu berücksichtigen.

6. Montage

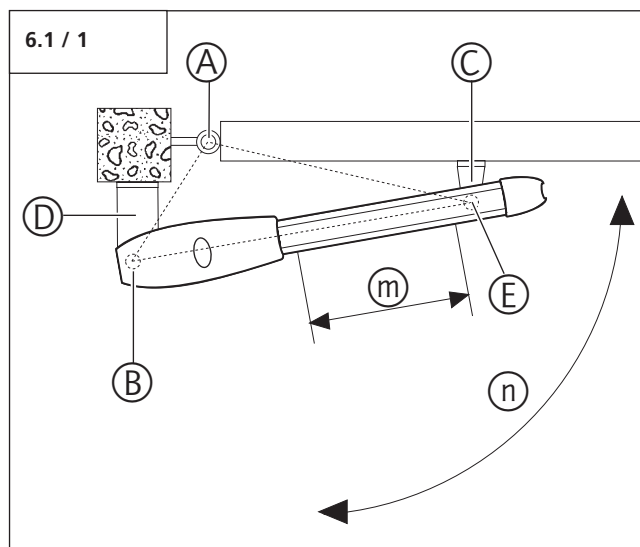
6.1 Montagebedingungen



Achtung!

Für eine einwandfreie Funktion müssen die Positionen der Winkel so gewählt werden, dass alle folgenden Bedingungen zutreffen:

- Das Motor-Aggregat muss sich in einem Kräftedreieck befinden und darf in den Torpositionen AUF und ZU nicht parallel zum Tor stehen.
- Der Bewegungshub sollte möglichst groß sein.



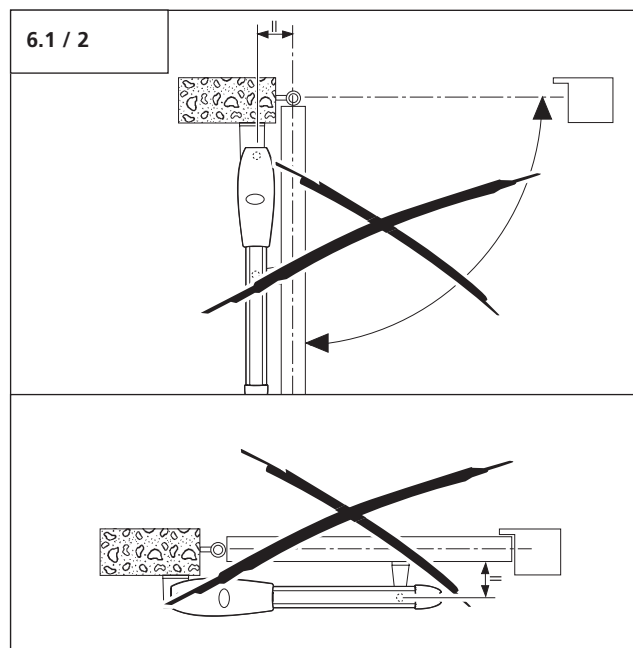
Die Montagepositionen des Torwinkels (C) und des Pfeilerwinkels (D) sind abhängig von der jeweiligen Torsituation.

Die Positionen des Torwinkels (C) und des Pfeilerwinkels (D) beeinflussen die folgenden Gegebenheiten.

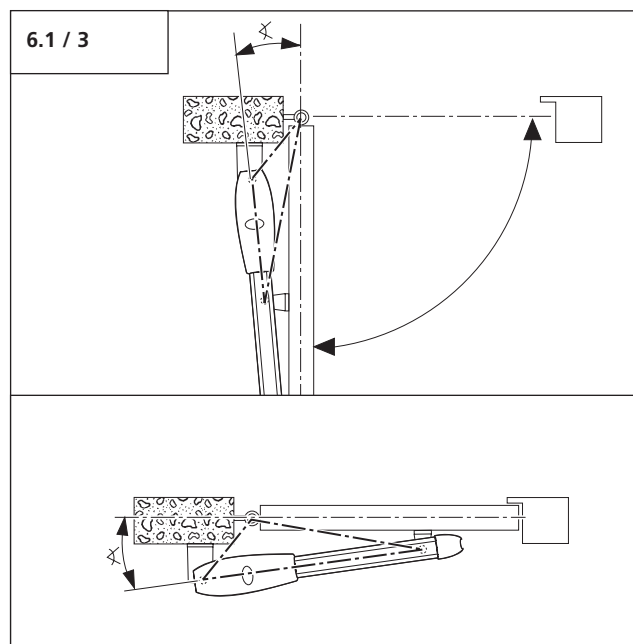
- Öffnungswinkel (n)
- Ausnutzung des Bewegungshubs (m)
- Torlaufgeschwindigkeit

Ein Kräftedreieck bildet sich aus dem Drehpunkt Tor (A), dem Drehpunkt Pfeilerwinkel (B) und dem Drehpunkt Torwinkel (E).

Motor-Aggregat steht parallel zum Tor

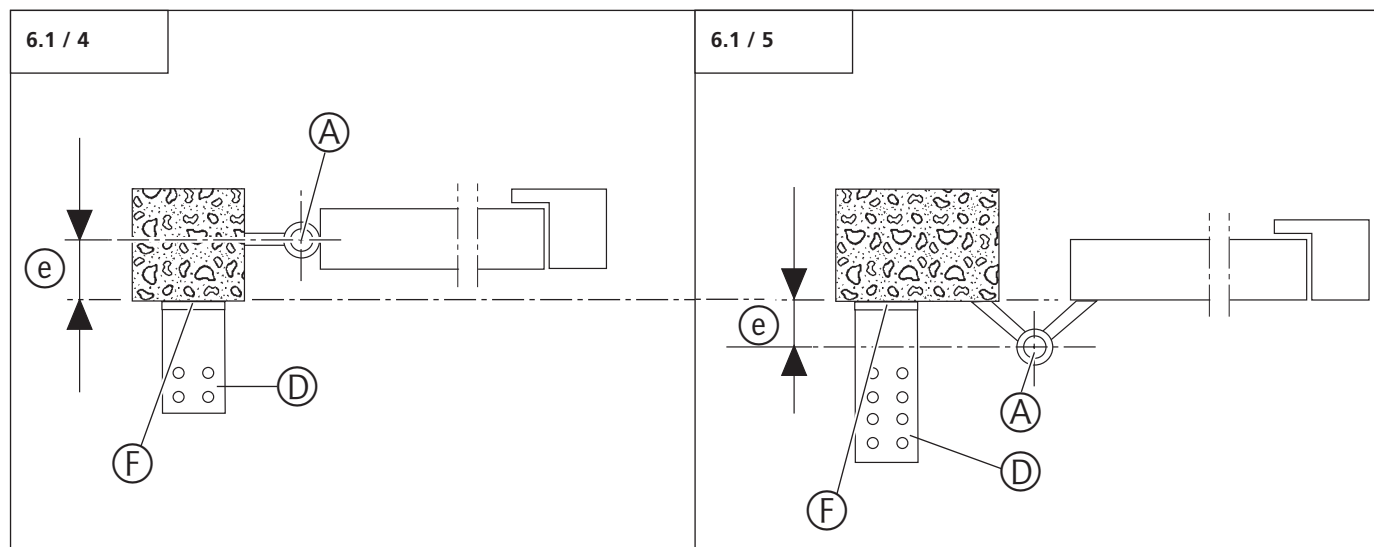


Motor-Aggregat steht im Kräftedreieck



6. Montage

e-Maß ermitteln



Über das e-Maß wird der benötigte Pfeilerwinkel ermittelt.

- e Abstand Verschraubungsfläche Pfeilerwinkel zum Drehpunkt des Tores
- A Drehpunkt des Tores
- F Verschraubungsfläche des Pfeilerwinkels

Positives e-Maß (Abb. 6.1 / 4)

Der Drehpunkt (A) liegt hinter der Verschraubungsfläche (F) des Pfeilerwinkels (D).
Die Montage erfolgt mit dem Standard-Lieferumfang.

Negatives e-Maß (Abb. 6.1 / 5)

Der Drehpunkt (A) liegt vor der Verschraubungsfläche (F) des Pfeilerwinkels (D).



Hinweis:

Bei Drehtoren mit einem negativen e-Maß von 0 bis -80 mm, muss die Winkelverlängerung Special 502 benutzt werden (nicht im Standard-Lieferumfang enthalten).

6. Montage

6.2 Montage des Motor-Aggregats am Tor

Maßtabellen

Mit Hilfe der Maßtabellen kann die Position des Torwinkels (C) und des Pfeilerwinkels (D) am Tor annäherungsweise bestimmt werden.

Version kurz – Comfort 520

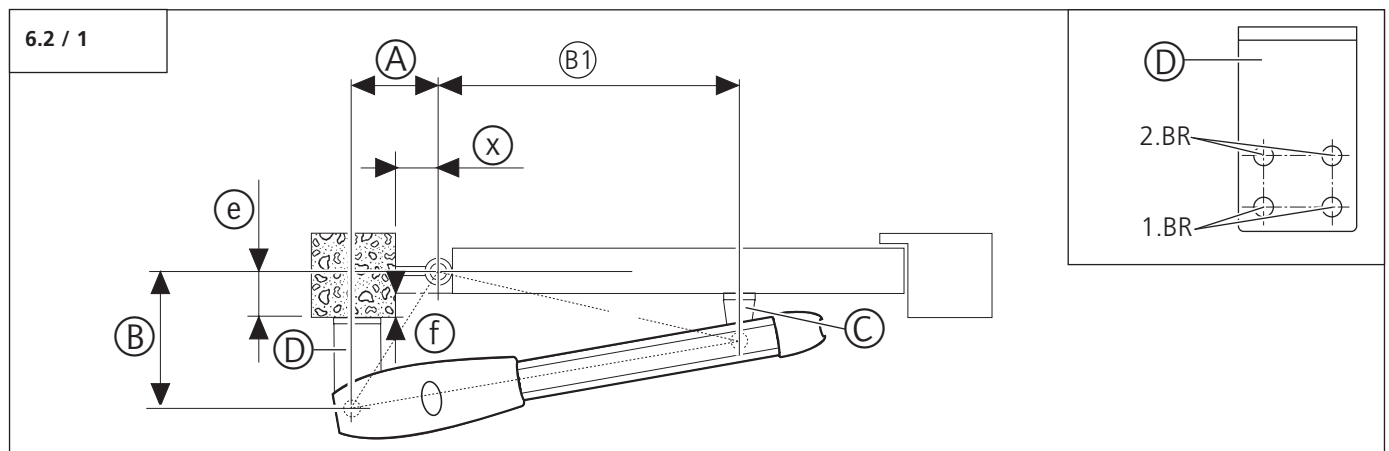
e = 0 - 100 mm / max. Torflügelbreite 3 m / max. Torflügelgewicht 400 kg

e	f	x	A	B	B1	1.BR	2.BR
0	f~e	20 - 50	125	122	500	x	
25	f~e	20 - 50	125	147	500	x	
50	f~e	20 - 50	125	172	500	x	
75	f~e	20 - 50	130	162	510		x
100	f~e	20 - 50	130	187	510		x

Version lang – Comfort 520 L

e = 100 - 200 mm / max. Torflügelbreite 4 m / max. Torflügelgewicht 400 kg

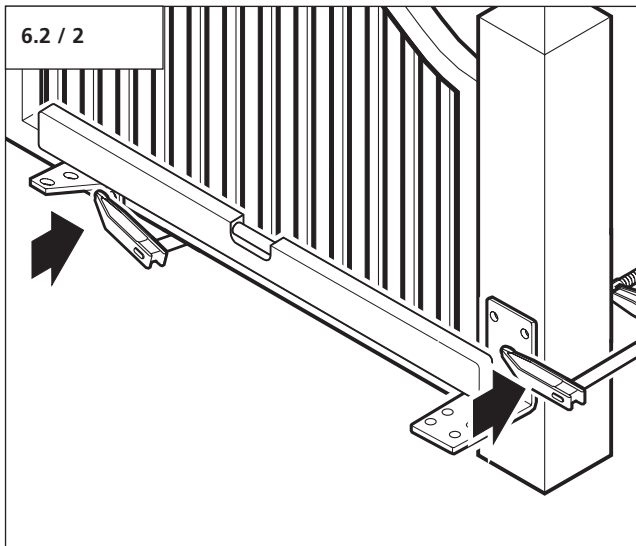
e	f	x	A	B	B1	1.BR	2.BR
100	f~e	20 - 50	200	222	560	x	
125	f~e	20 - 50	195	212	570		x
150	f~e	20 - 50	195	237	570		x
175	f~e	20 - 50	180	262	575		x
200	f~e	20 - 50	170	287	585		x



Hinweis:

Die Angaben in der Tabelle beziehen sich auf einen gewählten Öffnungswinkel von 90°.

6. Montage

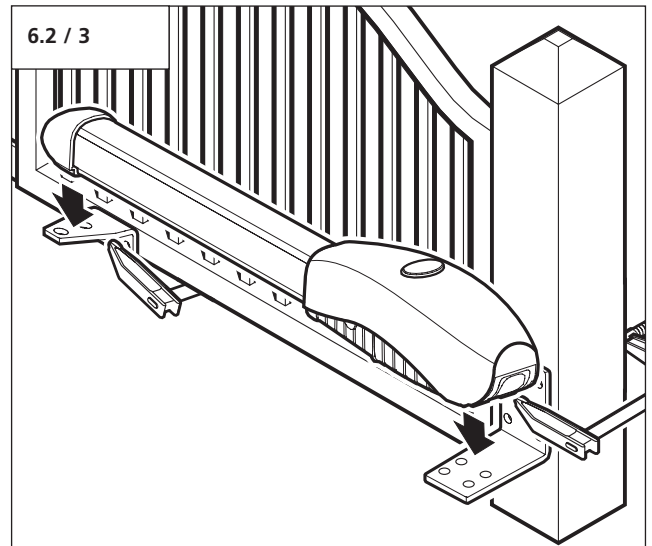


- Ermitteln Sie mit Hilfe der Maßtabelle die für Ihre Torposition passenden Befestigungspunkte.
- Richten Sie die Winkel waagrecht aus.
- Klemmen Sie die Winkel mit Hilfe von Schraubzwingen fest.



Tipp:

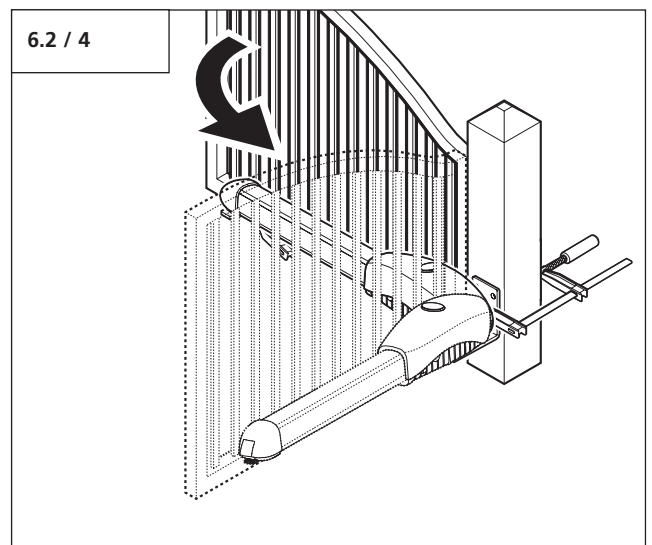
Für eine vereinfachte Ermittlung der Befestigungspunkte kann die optional erhältliche Montageschablone für Comfort 520 oder Comfort 520 L eingesetzt werden.



Verweis:

Die Entriegelfunktion des Motor-Aggregats ist in Punkt 6.3 beschrieben.

- Entriegeln Sie das Motor-Aggregat.
- Stecken Sie das Motor-Aggregat auf die Winkel.



- Öffnen Sie das Tor bis zum gewünschten Öffnungswinkel.

6. Montage

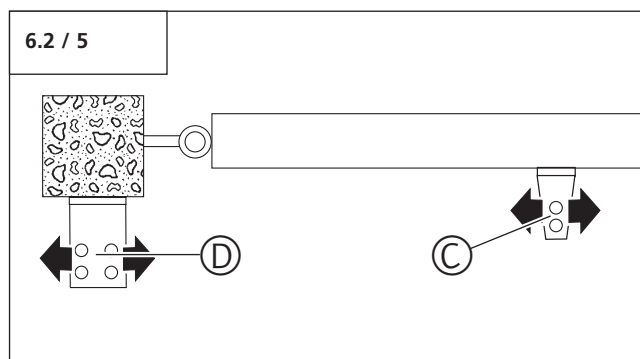


Verweis:

Die Montagebedingungen werden im Punkt 6.1 beschrieben.

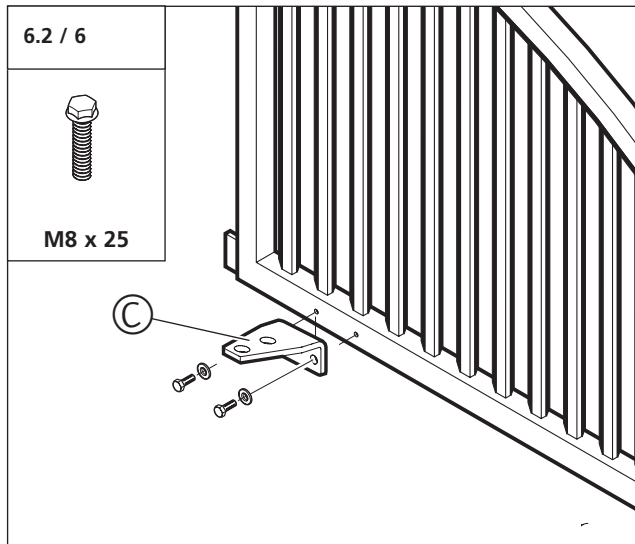
Wenn alle Montagebedingungen zutreffen, sind die Positionen der Winkel festgelegt.

Wenn die Montagebedingungen nicht zutreffen, muss der Torlauf angepasst werden.



Folgende Änderungen können vorgenommen werden, um den Torlauf anzupassen.

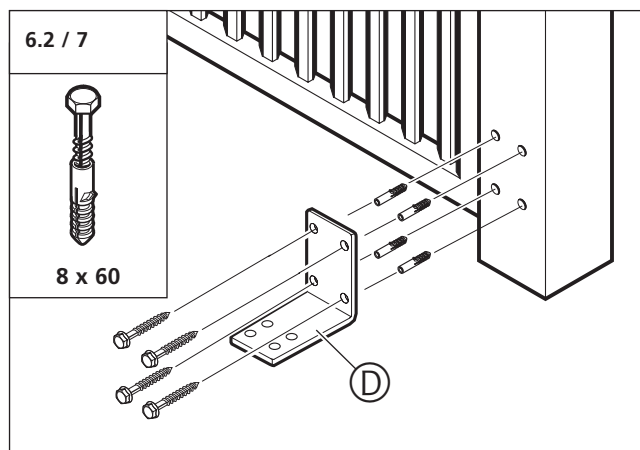
- Wahl einer anderen Bohrung am Torwinkel (C) und/oder am Pfeilerwinkel (D).
 - Verschieben des Torwinkels in horizontaler Richtung.
 - Verschieben des Pfeilerwinkels in horizontaler Richtung.
- Passen Sie den Torlauf so an, dass alle Montagebedingungen zutreffen.



- Nehmen Sie das Motor-Aggregat von den Winkeln.
- Verriegeln Sie das Motor-Aggregat.
- Markieren Sie die Bohrpunkte am Tor und am Pfeiler.
- Entfernen Sie die Schraubzwingen.
- Schrauben Sie den Torwinkel (C) in der ermittelten Position an das Tor.

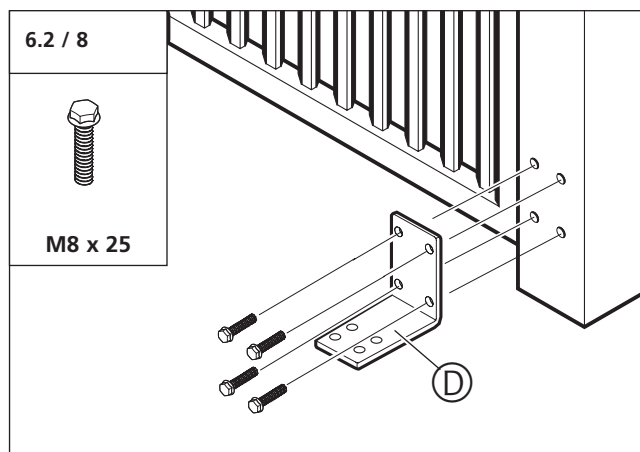
6. Montage

Befestigung am Beton- oder Steinpfeiler



- Schrauben Sie den Pfeilerwinkel (D) in der ermittelten Position an den Pfeiler.

Befestigung am Metallpfeiler

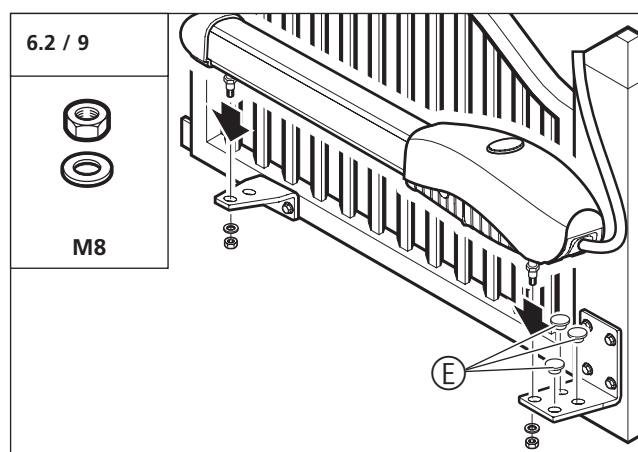


- Schrauben Sie den Pfeilerwinkel (D) in der ermittelten Position an den Pfeiler.



Vorsicht!

Um Verletzungen zu vermeiden, müssen die nicht benötigten Löcher am Pfeilerwinkel mit den Abdeckkappen (E) abgedeckt werden.



Bei zweiflügeligen Toranlagen muss das Motor-Aggregat mit der kurzen Zuleitung auf der Steuerungsseite montiert werden.

- Stecken Sie das Motor-Aggregat in die ermittelten Bohrungen am Torwinkel und am Pfeilerwinkel.
- Schrauben Sie das Motor-Aggregat an den Winkeln fest.
- Stecken Sie die Abdeckkappen (E) von oben in die nicht benötigten Löcher.
- Bei zweiflügeligen Toranlagen montieren Sie das zweite Motor-Aggregat entsprechend auf der gegenüberliegenden Seite.

6. Montage

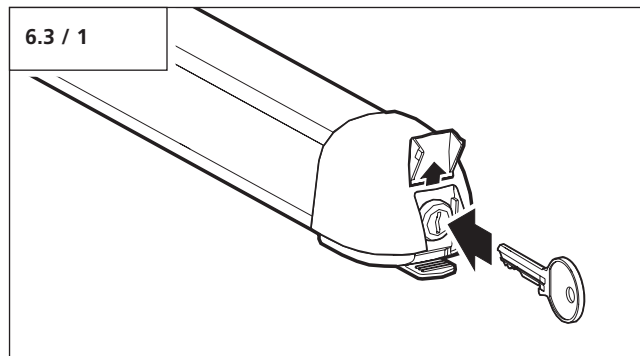
6.3 Entriegelung

Entriegeln

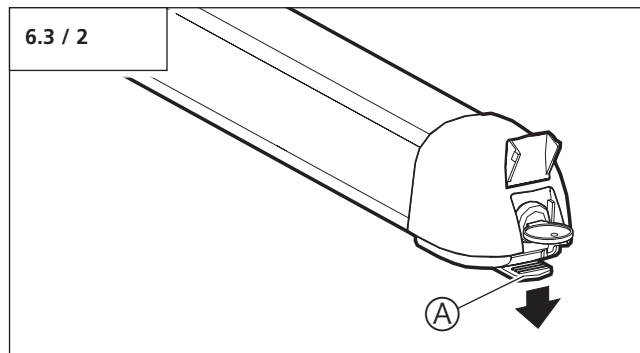


Achtung!

Die Entriegelungsposition des Tores muss markiert werden, um ein korrektes Verriegeln zu gewährleisten.



- Öffnen Sie die Schutzkappe.
- Stecken Sie den Schlüssel in das Schloss und drehen Sie ihn um 90° im Uhrzeigersinn.



- Drücken Sie den Entriegelungshebel (A) nach unten.

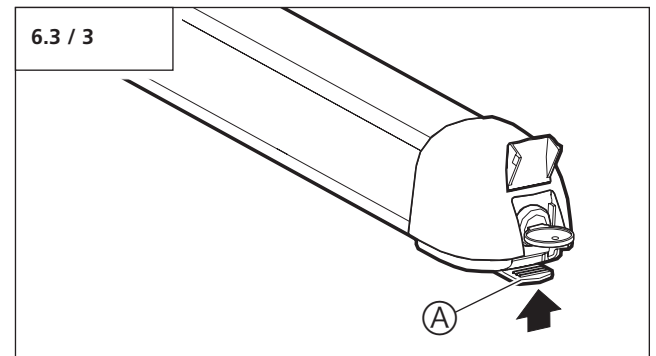
Das Getriebe ist jetzt mechanisch getrennt und das Tor kann von Hand bewegt werden.

Verriegeln

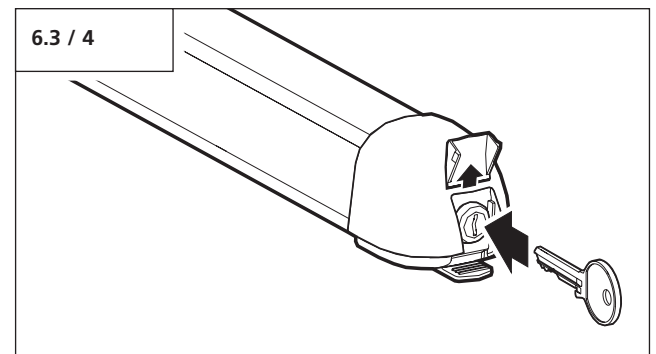


Achtung!

Das Tor muss in der Stellung wieder verriegelt werden, in der es entriegelt wurde!



- Drücken Sie den Entriegelungshebel (A) nach oben.

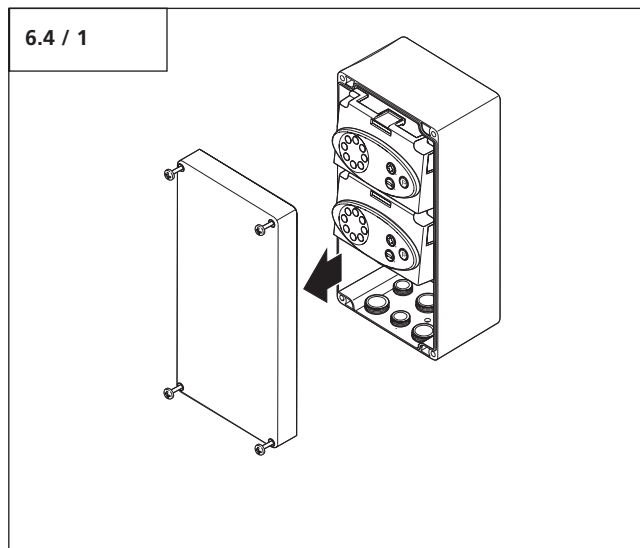


- Stecken Sie den Schlüssel in das Schloss und drehen Sie ihn um 90° gegen den Uhrzeigersinn.
- Schließen Sie die Schutzkappe.

Das Getriebe ist jetzt mechanisch verbunden und das Tor kann motorisch bewegt werden.

6. Montage

6.4 Montage der Steuerung

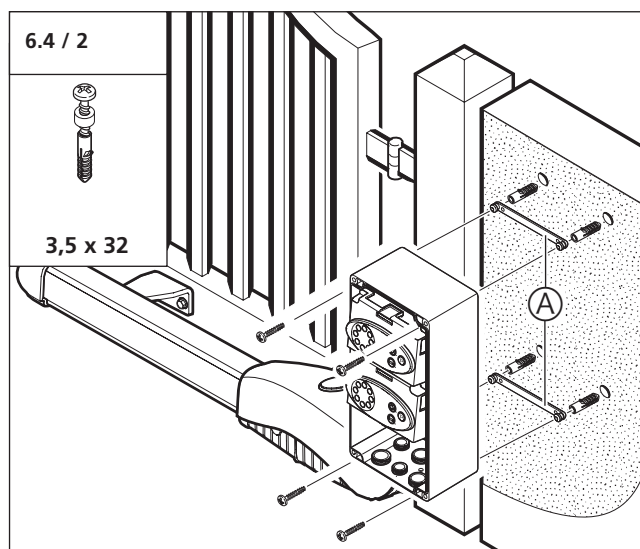


- Öffnen Sie die Steuerung.



Achtung!

Die Steuerung muss so montiert werden, dass die Motorzuleitung durch die Verschraubung im Steuerungsboden geführt werden kann.



- Montieren Sie die Steuerung mit den Abstandshalterelementen (A).

6.5 Steuerungsanschlüsse



Vorsicht!

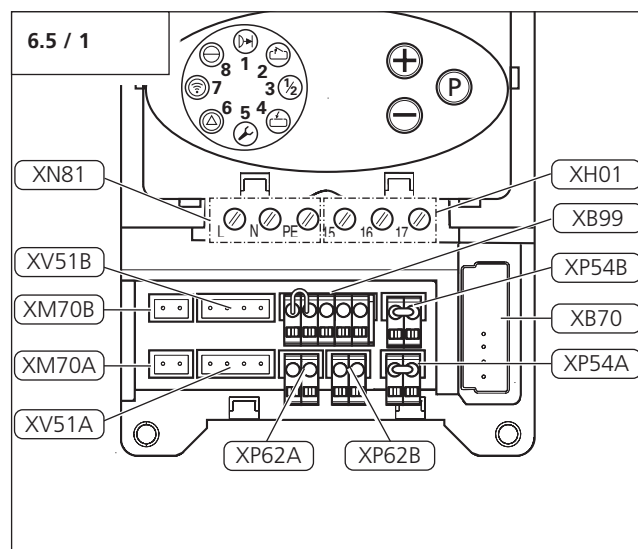
Stromschlaggefahr:
Vor Verkabelungsarbeiten ist sicherzustellen, dass die Leitungen spannungsfrei sind.
Während der Verkabelungsarbeiten ist sicherzustellen, dass die Leitungen spannungsfrei bleiben (z. B. Wiedereinschalten verhindern).



Achtung!

Um Schäden an der Steuerung zu vermeiden:

- Die örtlichen Schutzbestimmungen sind jederzeit zu beachten.
- Die Netz- und Steuerleitungen müssen unbedingt getrennt verlegt werden.
- Die Steuerspannung beträgt 24 V DC.
- Fremdspannung an den Anschlüssen XM70A, XV51A, XM70B, XV51B, XB99, XP54B, XP54A, XP62B, XP62A und XB70 führt zur Zerstörung der gesamten Elektronik.
- An die Klemmen B9, 5, 34, 3 und 8 (XB99) dürfen nur potentialfreie Kontakte angeschlossen werden.



6. Montage

Bezeichnung	Art / Funktion	
XB70	Anschluss Modulantenne	8.1
XB99	Anschluss externer Bedienelemente	6.5 / 2 6.5 / 3 6.5 / 4 6.5 / 5
XH01	Anschluss programmierbarer Ausgang 16/17 (z. B. Signalleuchte, 24 V DC, 0,5 A) Elektroschloss 15/16	6.5 / 6 6.5 / 7
XM70A	Anschluss Motor (MASTER)	6.6 / 5 6.6 / 8
XM70B	Anschluss Motor (SLAVE)	6.6 / 5 6.6 / 8
XN81	Anschluss Netzleitung	6.5 / 6 6.7
XP54A	Anschluss Schließkantensicherung Torlaufrichtung ZU	6.5 / 8
XP54B	Anschluss Schließkantensicherung Torlaufrichtung AUF	6.5 / 8
XP62A	Anschluss Lichtschranke Torlaufrichtung ZU	6.5 / 9
XP62B	Anschluss Lichtschranke Torlaufrichtung AUF	6.5 / 9
XV51A	Anschluss Drehzahl- / Referenzpunktsensor (MASTER)	6.6 / 5 6.6 / 8
XV51B	Anschluss Drehzahl- / Referenzpunktsensor (SLAVE)	6.6 / 5 6.6 / 8



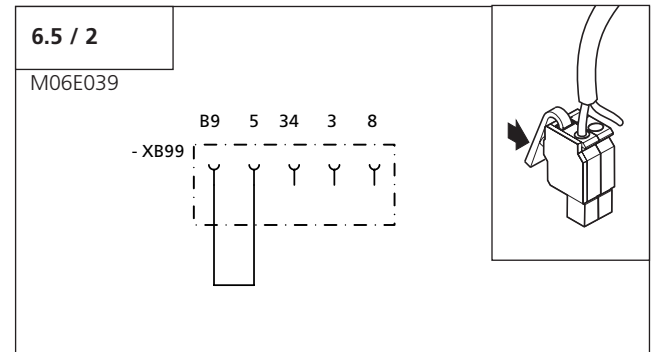
Verweis:

Für die Montage externer Bedienelemente, Sicherheits- und Signaleinrichtungen müssen die entsprechenden Anleitungen beachtet werden.

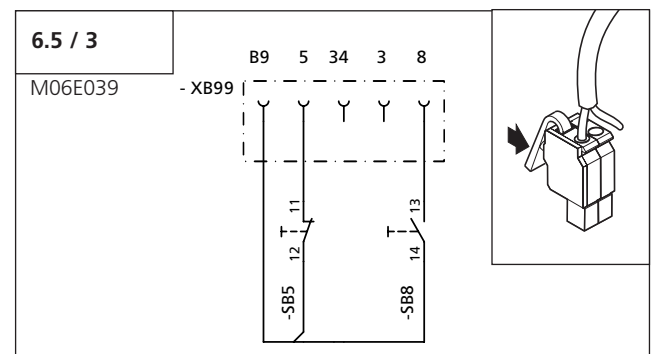
Anschluss XB99

Werkseitige Auslieferung:

B9 und 5 gebrückt

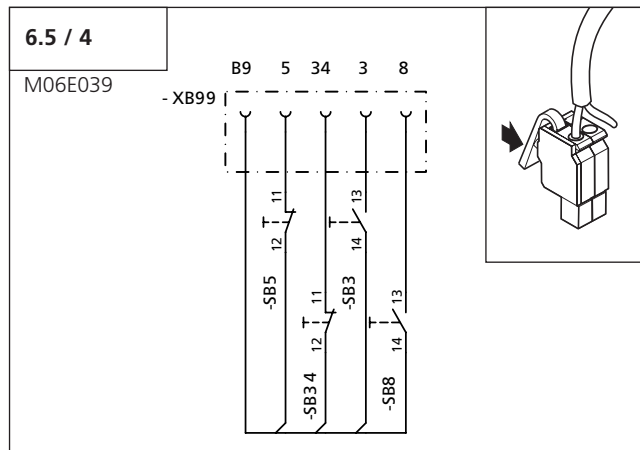


Anschlussmöglichkeit 1:



6. Montage

Anschlussmöglichkeit 2:



Bezeichnung	Art / Funktion
3	Anschluss Zwischenposition
5	Anschluss Halt
8	Anschluss Impuls
34	Anschluss Schließverhinderung
B9	Anschluss +24 V DC
SB3	Taster Zwischenposition
SB5	Taster HALT
SB8	Taster Impuls
SB34	Taster Schließverhinderung / Antriebssystem stoppt und reuert



Verweis:

Die Anschlussbelegung ist abhängig von der Programmierung der Sonderfunktionen. Je nach Programmierung können Impuls- oder Richtungstaster angeschlossen werden. Die Programmierung der Sonderfunktionen wird in Punkt 9.4 (Ebene 5) beschrieben.



Hinweis:

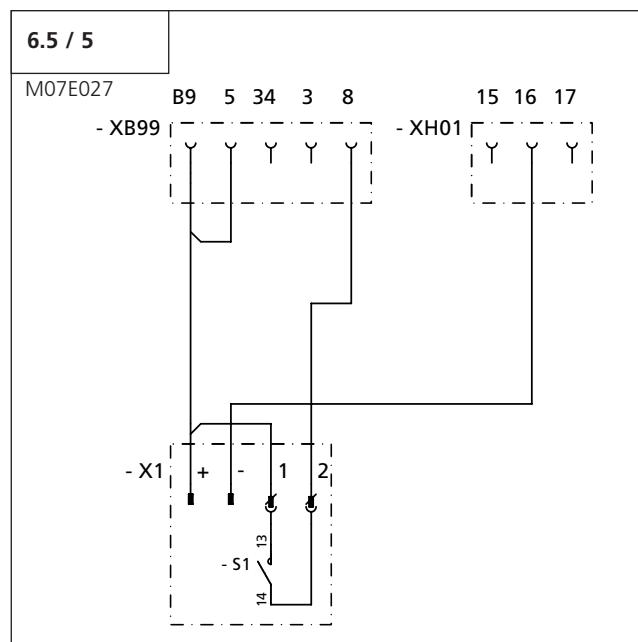
Eine angeschlossene Schließverhinderung (Lichtschranke, Schaltuhr, ...) an XB99 wird von der Steuerung nach "Netz Ein" automatisch erkannt (Schalter SB34 muss geschlossen sein). Die Lichtschranke kann nachträglich deaktiviert werden (Ebene 8 / Menü 1).

Wenn die Kontakte einer Schließverhinderung geöffnet sind, kann die Toranlage nicht mehr geschlossen werden.

Zusätzliche externe Bedienelemente, Sicherheits- und Signaleinrichtungen mit 24 V-Anschluss müssen an XB99/B9 und XH01/16 angeschlossen werden.

Anschlussmöglichkeit 3:

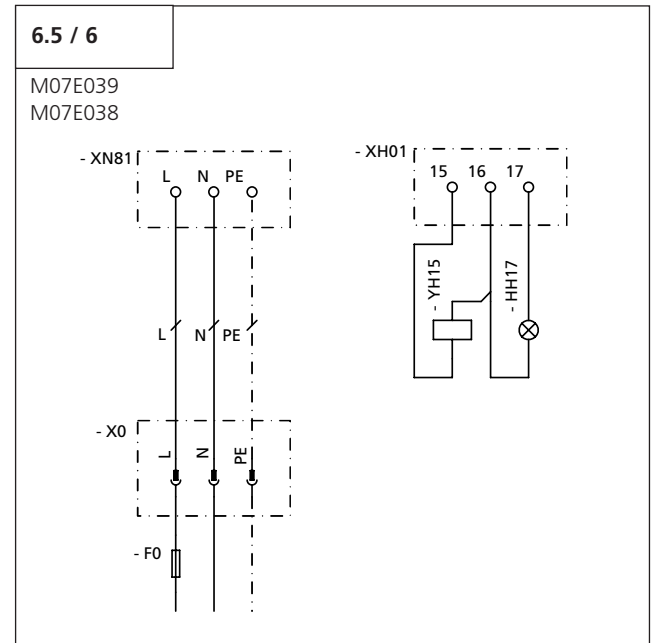
- Externe Funkempfänger



6. Montage

Bezeichnung	Art / Funktion
XB99	Anschluss externer Bedienelemente
3	Anschluss Zwischenposition
5	Anschluss Halt
8	Anschluss Impuls
34	Anschluss Schließverhinderung
B9	Anschluss + 24 V DC
X1	Anschluss externer Empfänger
1	Anschluss potentialfreier Schließerkontakt
2	Anschluss potentialfreier Schließerkontakt
+	Anschluss + 24 V DC
-	Anschluss GND
S1	Schließerkontakt Empfänger potentialfrei
XH01	Anschluss Steuerungsausgang
15	Anschluss Elektroschloss 24 V
16	Anschluss GND
17	Anschluss programmierbarer Ausgang

Anschluss XN81 / XH01

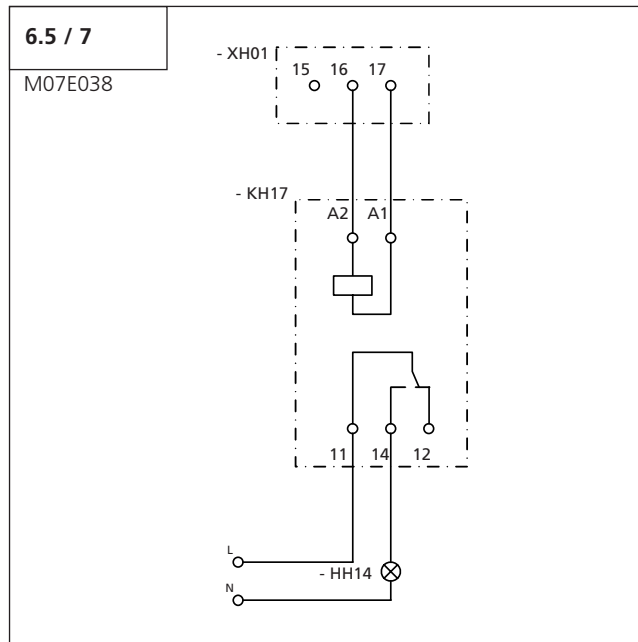


Bezeichnung	Art / Funktion
L	Anschluss Phase
N	Anschluss Nullleiter
PE	Anschluss Schutzleiter
15 / 16	Anschluss Elektroschloss 24 V DC
16	Anschluss GND
16 / 17	Anschluss programmierbarer Ausgang (24 V DC / 0,5 A)
HH14	Signalleuchte
HH17	Signalleuchte 24 V
KH17	Bauseitiges Relais 24V
YH15	Bauseitiges Elektroschloss

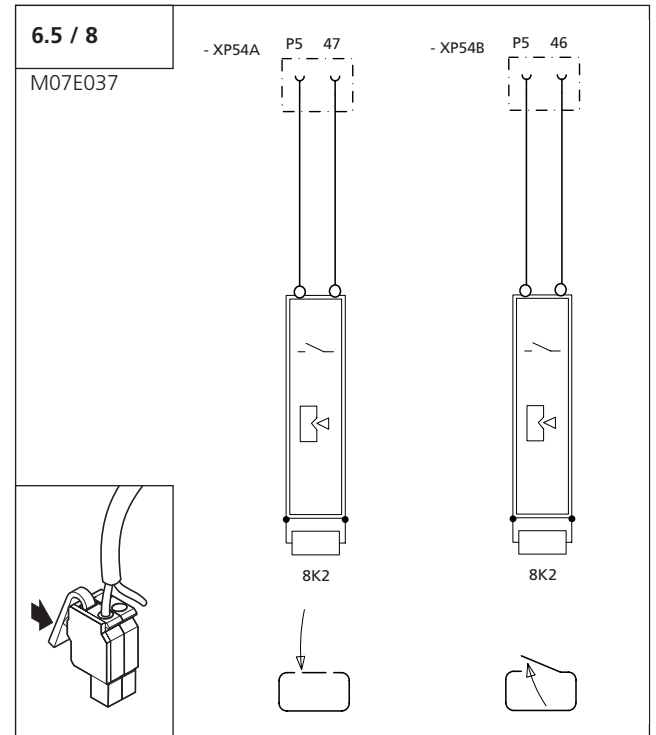
6. Montage

Anschlussmöglichkeit:

- Signalleuchtenanschluss mit externem Relais



Anschluss XP54A / XP54B



Bezeichnung	Art / Funktion
P5	Anschluss GND
46	Anschluss Signal Schliebkantensicherung Torlaufrichtung AUF (XP54B)
47	Anschluss Signal Schliebkantensicherung Torlaufrichtung ZU (XP 54A)

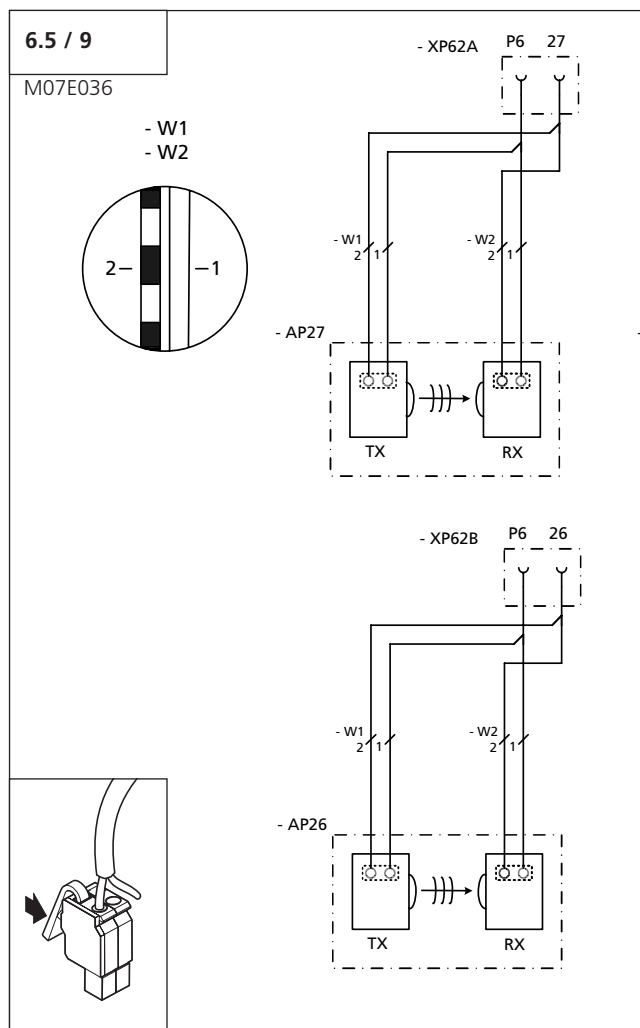


Achtung!

Beim Anschluss einer 8,2 k Ω -Kontaktleiste Schliebkantensicherung müssen die eingesetzten 8,2 k Ω Widerstände an den Anschlüssen XP54B Schliebkante AUF und XP54A Schliebkante ZU entfernt werden.

6. Montage

Anschluss XP62A / XP62B



Bezeichnung	Art / Funktion
P6	Anschluss GND
26	Anschluss Signal Lichtschranke Torlaufrichtung AUF (XP62B)
27	Anschluss Signal Lichtschranke Torlaufrichtung ZU (XP62A)
RX	Empfänger der 2-Draht-Lichtschranke
TX	Sender der 2-Draht-Lichtschranke



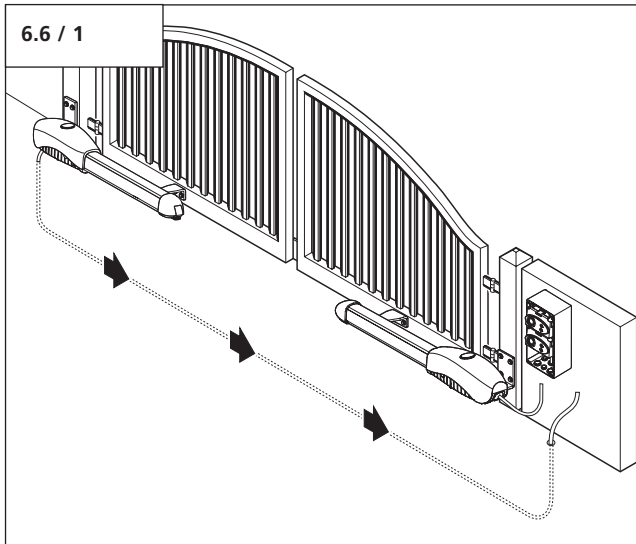
Hinweis:

Eine angeschlossene 2-Draht-Lichtschranke an XP62B / XP62A wird von der Steuerung nach "Netz Ein" automatisch erkannt. Die Lichtschranke kann nachträglich deaktiviert werden (Ebene 8 / Menü 1).

Wenn die Kontakte einer Schließverhinderung geöffnet sind, kann die Toranlage nicht mehr geschlossen werden.

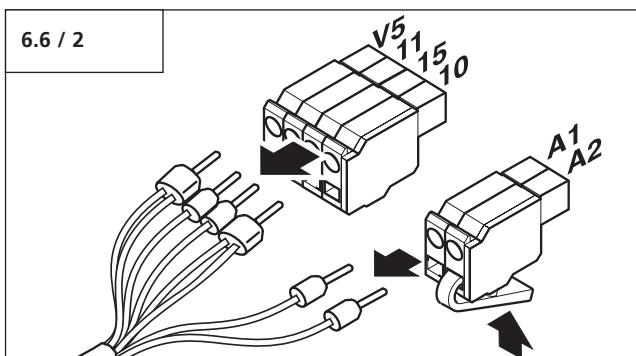
6. Montage

6.6 Anschluss des Motor-Aggregats an die Steuerung



Hinweis:

Bei zweiflügeligen Toranlagen müssen beide Motorzuleitungen zur Steuerung geführt werden.

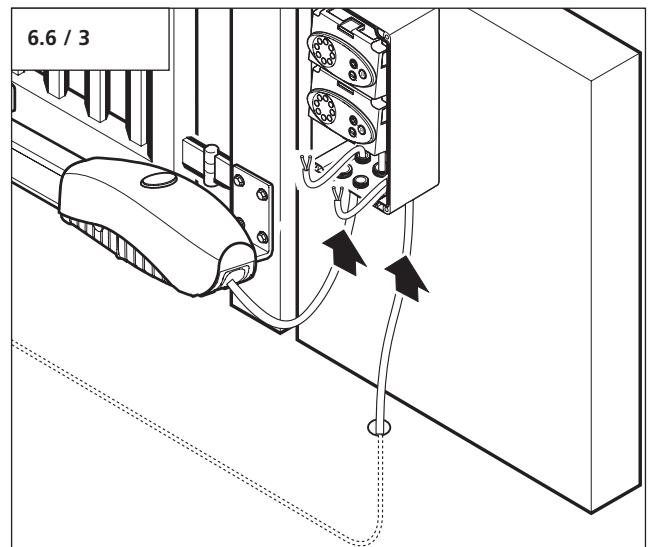


- Ziehen Sie die Kabel aus dem Motor- und Drehzahlstecker.



Achtung!

Um die Schutzart der Steuerung zu gewährleisten, muss die Leitung durch den passenden Verschraubungseinsatz geführt werden.



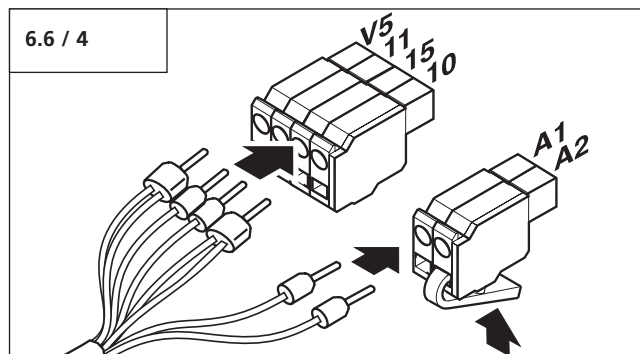
- Führen Sie die Leitungen der Motor-Aggregate durch die Verschraubungen in die Steuerung ein.

6. Montage



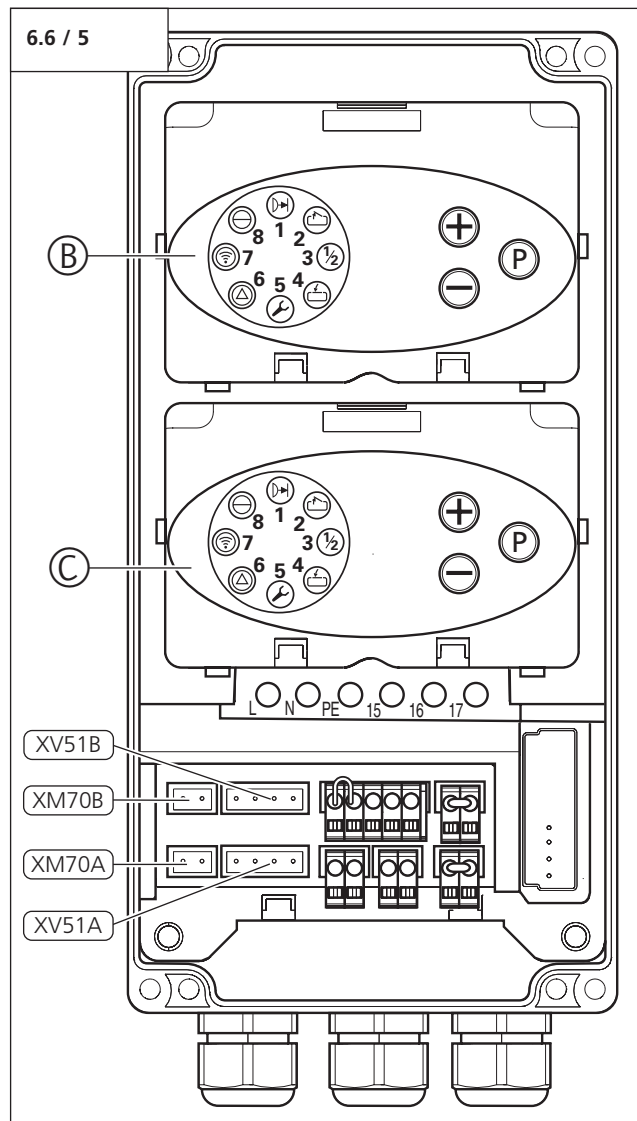
Achtung!

Um die korrekte Funktion des Antriebssystems zu gewährleisten, muss die Polung der Stecker beachtet werden.



Klemme	Farbsystem	Zahlen-system
A1	Weißer Ader	1
A2	Brauner Ader	2
V5	Roter Ader / Grauer Ader	3 / 6
11	Schwarzer Ader	4
15	Blauer Ader	7
10	Rosa Ader / Lila Ader	5 / 8

- Stecken Sie die Adern in die Motor- und Drehzahlstecker.



Bezeichnung	Art / Funktion
B	Steuerungsmodul SLAVE (nur bei zweiflügeligen Toren)
C	Steuerungsmodul MASTER
XM70A	Anschluss Motor (MASTER)
XM70B	Anschluss Motor (SLAVE)
XV51A	Anschluss Drehzahl- / Referenzpunktsensor (MASTER)
XV51B	Anschluss Drehzahl- / Referenzpunktsensor (SLAVE)

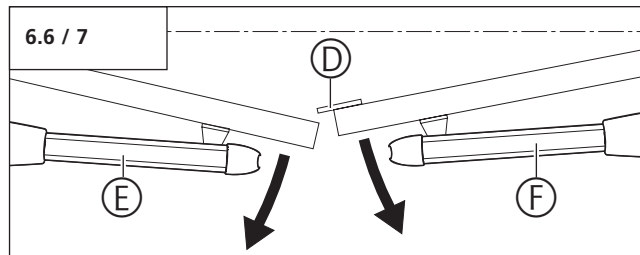
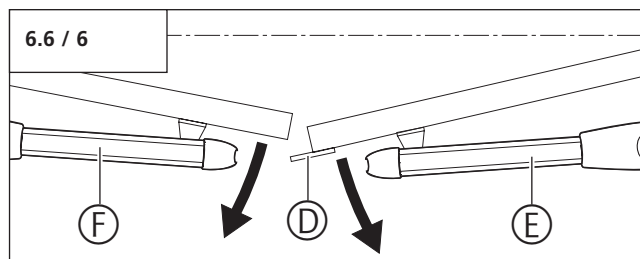
6. Montage



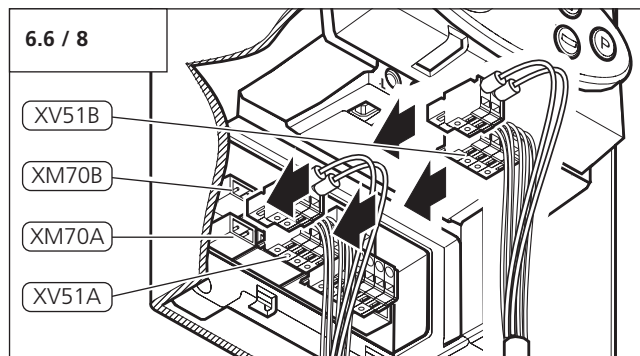
Achtung!

Für eine einwandfreie Funktion müssen die folgenden Punkte zutreffen:

- Bei einer einflügeligen Toranlage muss das Motor-Aggregat immer in dem Steckplatz MASTER (XM70A und XV51A) angeschlossen werden.
- Bei einer zweiflügeligen Toranlage muss die Überlappung (D) beim Anschluss der Motor-Aggregate beachtet werden.



E Motor-Aggregat SLAVE
F Motor-Aggregat MASTER



- Schließen Sie die Motor-Aggregate an die Steuerung an.

6.7 Anschluss der Netzleitung



Vorsicht!

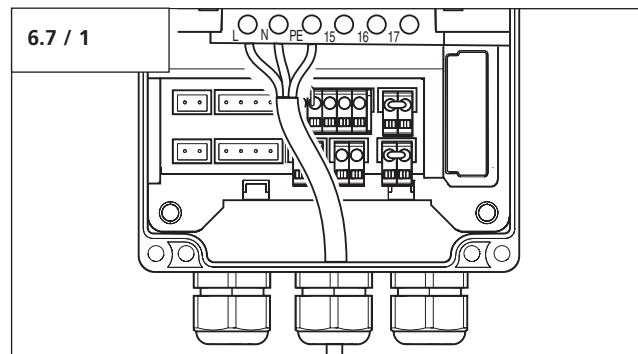
- Während der Verkabelungsarbeiten müssen die Zuleitungen spannungsfrei sein. Es muss sichergestellt werden, dass die Stromversorgung während der Verkabelungsarbeiten unterbrochen bleibt.
- Bei einem Festanschluss der Netzleitung muss eine allpolige Netztrenneinrichtung vorhanden sein.



Achtung!

Um die Schutzart der Steuerung zu gewährleisten, muss die Leitung durch den passenden Verschraubungseinsatz geführt werden.

- Führen Sie die Leitung durch die Verschraubung in die Steuerung ein.



- Schließen Sie die Adern der Stromversorgung in der Steuerung an.
- Schließen Sie die Steuerung an die Stromversorgung an.



Hinweis:

Für ca. 3 Sekunden leuchten alle Kontrollleuchten. Anschließend leuchtet LED 8. Andere LEDs können zusätzlich leuchten.

7. Handsender

7.1 Bedienung und Zubehör

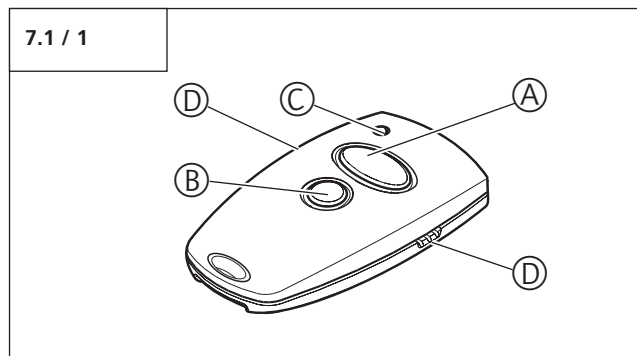


Vorsicht!

Handsender gehören nicht in Kinderhände!

Der Handsender darf nur betätigt werden, wenn sichergestellt ist, dass sich weder Personen noch Gegenstände im Bewegungsbereich des Tores befinden.

Übersicht



- A Bedientaste groß
- B Bedientaste klein
- C Batterie - Sendekontrollleuchte
- D Übertragungsbuchse

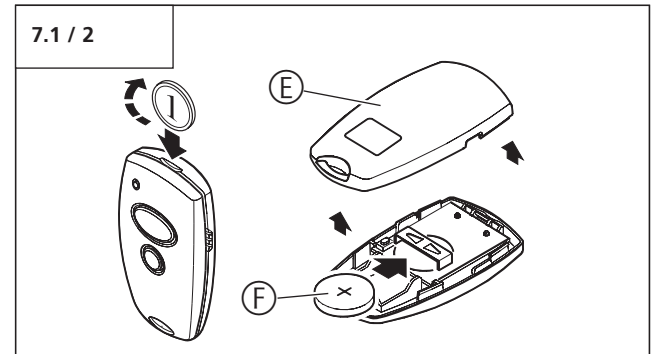
Mit der zweiten Bedientaste kann ein weiteres Antriebssystem bedient werden.



Verweis:

Die Programmierung der Handsender (Fernsteuerung) auf das Antriebssystem ist in Punkt 8.5.3 beschrieben.

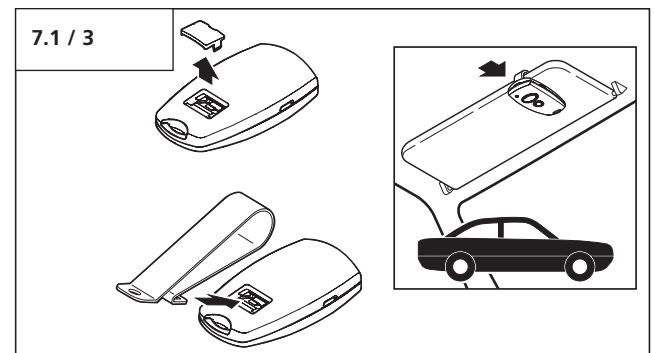
Batterien wechseln



- E Handsender-Rückseite
- F Batterie 3V CR 2032

- Öffnen Sie die Handsender-Rückseite (E), z. B. mit einer Münze.
- Wechseln Sie die Batterie (F) unter Beachtung der richtigen Polung.

Zubehör



Sonnenblendenclip, geeignet zum Anbringen des Handsenders an eine Sonnenschutzblende im Auto.

7. Handsender

7.2 Codierung der Handsender

7.2.1 Codierung übertragen

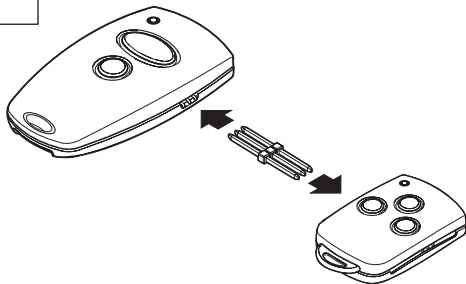
Diese Funktion dient dazu, die Codierung eines bereits auf das Antriebssystem programmierten Handsenders (Master) auf einen weiteren Handsender zu übertragen.



Vorsicht!

Der Handsender darf nur betätigt werden, wenn sichergestellt ist, dass sich weder Personen noch Gegenstände im Bewegungsbereich des Tores befinden.

7.2.1 / 1



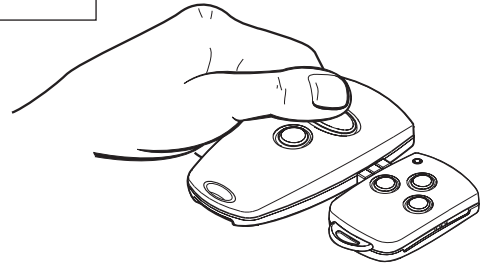
- Verbinden Sie beide Sender über den beiliegenden Übertragungsstecker.



Hinweis:

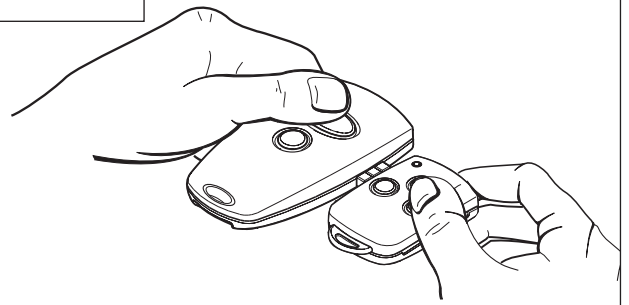
Die Steckverbindungen auf beiden Seiten des Handsenders sind identisch.

7.2.1 / 2



- Betätigen Sie den Master-Sender und halten Sie die Taste gedrückt.
Die LED im Sender leuchtet.

7.2.1 / 3



- Betätigen Sie die gewünschte Taste des neu zu codierenden Handsenders, während Sie die Taste des Master-Senders gedrückt halten.
Die LED blinkt.

Nach 1 - 2 Sek. leuchtet die LED vom neu codierten Sender konstant.

Der Codiervorgang ist beendet.

Der Handsender hat die Codierung vom Master-Sender übernommen.

- Entfernen Sie den Übertragungsstecker.



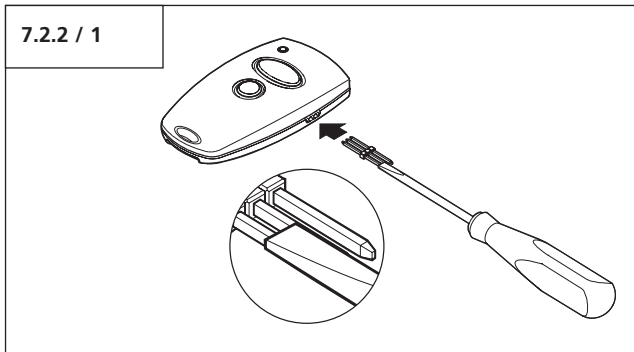
Hinweis:

Bei Mehrkanalsendern muss der Codiervorgang für jede Taste einzeln ausgeführt werden.

7. Handsender

7.2.2 Codierung ändern

Diese Funktion dient dazu, bei Verlust eines Handsenders die Codierung der vorhandenen Fernsteuerungen zu ändern.



- Stecken Sie den Übertragungsstecker in den Handsender.
- Schließen Sie einen der beiden äußeren Stifte des Übertragungssteckers mit dem mittleren Stift kurz (z. B. mit Hilfe eines Schraubendrehers).
- Betätigen Sie die gewünschte Taste des Handsenders. Durch integrierte Zufallscodierung wird eine neue Codierung ermittelt. Die LED blinkt schnell.

Sobald die LED konstant leuchtet, hat der Handsender eine neue Codierung gelernt. Die Taste kann losgelassen und der Übertragungsstecker entfernt werden.



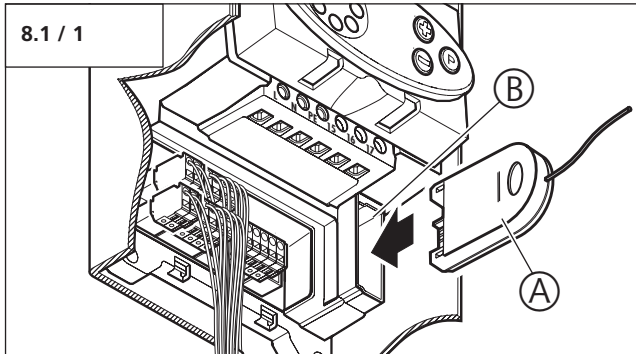
Hinweis:

Nach Neucodierung des Handsenders muss auch das Antriebssystem auf die neue Codierung umprogrammiert werden.

Bei Mehrkanalsendern muss der Codiervorgang für jede Taste einzeln ausgeführt werden.

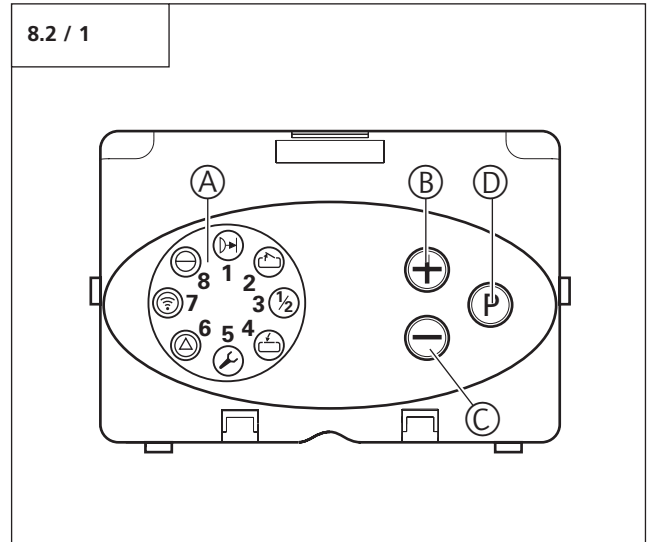
8. Inbetriebnahme

8.1 Anschluss der Modulantenne




- Stecken Sie die Modulantenne (A) in die Öffnung (B) der Steuerung.

8.2 Übersicht der Steuerung






Bedienelemente




Bezeichnung	Art / Funktion	
A	Anzeige Karussell	8.3
B	Taste AUF (+) (z. B. Tor in Position AUF fahren oder Parameter in der Programmierung hochsetzen)	-
C	Taste ZU (-) (z. B. Tor in Position ZU fahren oder Parameter in der Programmierung herabsetzen)	-
D	Taste STOPP (P) (z. B. Wechsel in Programmiermodus oder Parameter abspeichern)	-

8. Inbetriebnahme

8.3 Übersicht der Anzeigefunktionen

LED-Anzeigen im Betriebsmodus

	Lichtschränke oder SKS unterbrochen (Anzeige nur MASTER)
	Tor fährt in Richtung AUF (Anzeige MASTER und SLAVE)
	Tor ist in Torposition AUF (Anzeige MASTER und SLAVE)
	Tor fährt in Richtung ZU (Anzeige MASTER und SLAVE)
	Tor ist in Torposition ZU (Anzeige MASTER und SLAVE)
	Referenzpunkt wird geschaltet (Anzeige MASTER und SLAVE)
	Dauerbetätigung eines externen Bedienelements (Anzeige nur MASTER)
	Fernsteuerung wird betätigt (Anzeige nur MASTER)
	Betriebsbereit (Anzeige MASTER und SLAVE)

Legende:	
LED aus	○
LED leuchtet	●
LED blinkt langsam	
LED blinkt rhythmisch	
LED blinkt schnell	
Werkseinstellung	
Nicht möglich	–

8.4 Referenzpunkt



Im Betriebsmodus leuchtet beim Passieren des Referenzpunktes die LED 5 kurz auf.



Hinweis:

In der Werkseinstellung und nach einem Reset befindet sich die Steuerung in der Torposition ZU. Um eine störungsfreie Programmierung zu gewährleisten, müssen sich Tor und Antriebssystem deshalb vor der Schnellprogrammierung und vor einem Reset in der Torposition ZU befinden.

8. Inbetriebnahme

8.5 Schnellprogrammierung

8.5.1 Allgemeines zur Schnellprogrammierung

**Hinweis:**

Zur ordnungsgemäßen Inbetriebnahme des Antriebssystems muss die Schnellprogrammierung durchgeführt werden.

Probelauf (nur nach Reset erforderlich)

Vor der Schnellprogrammierung muss das Antriebssystem mit eingekuppeltem Tor durch Drücken der (+) und (-) Tasten in die werksvoreingestellten Torpositionen AUF und ZU gefahren werden.

- Führen Sie den Probelauf durch (MASTER und SLAVE).

Schnellprogrammierung

In der Schnellprogrammierung werden die Grundfunktionen des Antriebssystems eingestellt.

MASTER:

- Torposition AUF
- Torposition ZU
- Fernsteuerung

SLAVE (nur zweiflügelig):

- Torposition AUF
- Torposition ZU

Dieser Programmiervorgang ist fortlaufend und muss zwingend durchgeführt werden.

Nach der Schnellprogrammierung und einer Lernfahrt für die Abschaltautomatik in Richtung AUF und ZU ist das Antriebssystem einsatzbereit.

**Hinweis:**

Während der Programmierung der Torpositionen AUF und ZU muss der Referenzpunkt passiert werden.

8.5.2 Programmier Tasten

Die Programmierung erfolgt mit den Tasten Plus (+), Minus (-) und (P).

Wird im Programmiermodus innerhalb von 120 Sekunden keine der Tasten betätigt, springt die Steuerung zurück in den Betriebszustand. Es wird eine entsprechende Meldung angezeigt.

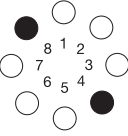

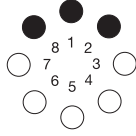


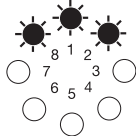




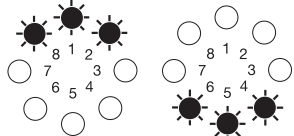

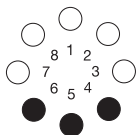


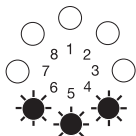




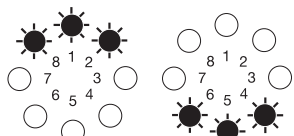

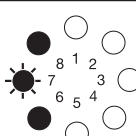

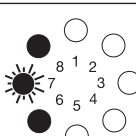

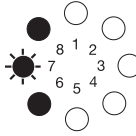

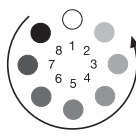
**Verweis:**

Die Erklärung der Meldungen ist in Punkt 10 beschrieben.

- Führen Sie die Schnellprogrammierung anhand des nachstehenden Ablaufplans durch.

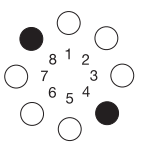

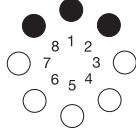


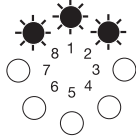




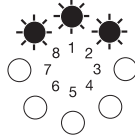
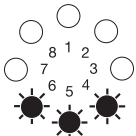
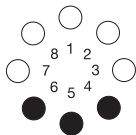
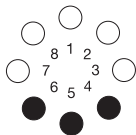

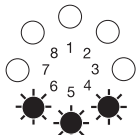
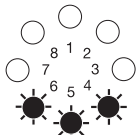



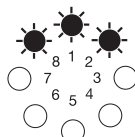
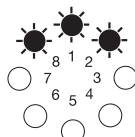
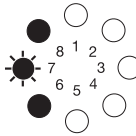

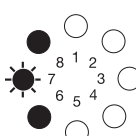

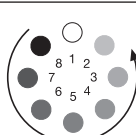
8. Inbetriebnahme






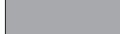
8.5.3 Ablauf der Schnellprogrammierung (MASTER – alle Toranlagen)

 <p>Betriebsmodus</p>	1.	<p>1x >2s <10s</p> 	Schnellprogrammierung starten / Torposition AUF programmieren	
	2.	 	Tor in Position AUF fahren	
	3.	   	Korrektur der Torposition mit (+) und (-)	
	4.	<p>1x <1s</p> 	Torposition AUF speichern / Torposition ZU programmieren	
	5.	 	Tor in Position ZU fahren	
	6.	   	Korrektur der Torposition mit (+) und (-)	
	7.	<p>1x <1s</p> 	Torposition ZU speichern / Fernsteuerung programmieren	
	8.		Handsender betätigen	
	9.		Handsender loslassen	
	10.	<p>1x <1s</p> 	Fernsteuerung speichern / Schnellprogrammierung beenden	

8. Inbetriebnahme

8.5.4 Ablauf der Schnellprogrammierung (SLAVE – nur bei zweiflügeligen Anlagen)

 <p>Betriebsmodus</p>	1.	$1x >2s <10s$ 	Schnellprogrammierung starten / Torposition AUF programmieren	
	2.	 	Tor in Position AUF fahren	
	3.	   	Korrektur der Torposition mit (+) und (-)	 
	4.	$1x <1s$ 	Torposition AUF speichern / Torposition ZU programmieren	
	5.	 	Tor in Position ZU fahren	
	6.	   	Korrektur der Torposition mit (+) und (-)	 
	7.	$1x <1s$ 	Torposition ZU speichern	
	8.	$1x <1s$ 	Schnellprogrammierung beenden	

Legende:	
LED aus	
LED leuchtet	
LED blinkt langsam	
LED blinkt rhythmisch	
LED blinkt schnell	
Werkseinstellung	
Nicht möglich	-

8. Inbetriebnahme

8.6 Funktionsprüfung

8.6.1 Lernfahrt für die Antriebskraft



Kontrolle:

Nach der Schnellprogrammierung und nach Veränderungen im Programmiermodus müssen die nachfolgenden Lernfahrten und Prüfungen durchgeführt werden.

Das Antriebssystem lernt die maximal benötigte Antriebskraft während der beiden ersten Fahrten nach Einstellung der Torpositionen.

- Fahren Sie das Antriebssystem (mit eingekuppeltem Tor) ohne Unterbrechung einmal von der Torposition ZU in die Torposition AUF und zurück.

Das Antriebssystem ermittelt während dieser Lernfahrt die maximale Zug- und Druckkraft und Kraftreserve, die erforderlich ist, um das Tor zu bewegen.

Überprüfung:

1.		Nach Druck auf Taste (+): Das Tor muss sich öffnen und in die eingespeicherte Torposition AUF fahren.
2.		Nach Druck auf Taste (-): Das Tor muss sich schließen und in die eingespeicherte Torposition ZU fahren.
3.		Nach Druck auf Taste des Handsenders: Das Antriebssystem muss das Tor in Richtung AUF bzw. Richtung ZU bewegen.
4.		Nach Druck auf Taste des Handsenders während das Antriebssystem läuft: Das Antriebssystem muss stoppen.
5.		Beim nächsten Drücken läuft das Antriebssystem in Gegenrichtung.

8.6.2 Kontrolle der Abschaltautomatik



Vorsicht!

Die Abschaltautomatik AUF und ZU muss korrekt eingestellt werden, um Personen- oder Sachschäden zu verhindern.

- Stellen Sie für das Tor ein Hindernis in Richtung AUF und ZU.
- Fahren Sie jeweils das Tor auf das Hindernis.

Das Antriebssystem muss beim Auftreffen auf das Hindernis stoppen und reversieren.



Hinweis:

Die Einstellungen der Parameter bleiben bei Unterbrechung der Netzspannung gespeichert.

Nur durch Reset werden die Antriebskräfte AUF und ZU in die Werkeinstellung zurückgesetzt.

9. Erweiterte Antriebsfunktionen

9.1 Allgemeines zu den erweiterten Antriebsfunktionen

In den erweiterten Antriebsfunktionen werden die Zusatzfunktionen des Antriebssystems programmiert.



Vorsicht!

In den erweiterten Antriebsfunktionen können wichtige Werkseinstellungen verändert werden.

Die einzelnen Parameter müssen korrekt eingestellt werden, um Personen- oder Sachschäden zu verhindern.



Hinweis:

Die Steuerungen MASTER und SLAVE müssen unabhängig voneinander programmiert werden.

Die Programmiervorgaben der einzelnen Menüs sind dabei zu beachten.

Die Programmierung ist in drei Bereiche untergliedert:

1. Bereich: Ebene

In 8 Ebenen sind die einstellbaren Funktionen zu Funktionsgruppen zusammengefasst.

Jede Ebene kann bis zu 8 Funktionen (Menüs) umfassen.

Mit den Tasten (+) und (-) erfolgt eine umlaufende Auswahl innerhalb der Ebenen.

Nicht belegte Ebenen werden angezeigt, können aber nicht geöffnet werden.

Über den Ebenen-Exit kann von der Programmierung in den Betriebsmodus gewechselt werden.

2. Bereich: Menü

Jedes Menü beinhaltet eine Funktion.

Mit den Tasten (+) und (-) erfolgt eine umlaufende Auswahl innerhalb der belegten Menüs.

Nicht belegte Menüs werden übersprungen und nicht angezeigt.

Über den Menü-Exit kann in die Ausgangs-Ebene zurück gewechselt werden.

3. Bereich: Parameter

Jede Funktion lässt sich in maximal 16 Stufen einstellen.

Mit den Tasten (+) und (-) erfolgt eine Auswahl innerhalb der einstellbaren Parameter.

Nicht einstellbare Parameter werden übersprungen und nicht angezeigt.

Ein Überlauf durch Drücken von (+) und (-) ist nicht möglich.

Durch Drücken der Taste (P) werden die eingestellten Parameter gespeichert.

Programmierung beenden

Die Programmierung kann auf zwei Arten beendet werden:

1. Über den Ebenen-Exit durch Drücken der Taste (P). Die Steuerung wechselt dann in den Betriebsmodus.
2. Zu jedem Zeitpunkt und aus jedem Bereich, indem die Taste (P) länger als 5 Sekunden gedrückt wird. Die Steuerung wechselt dann in den Betriebsmodus. Ein eventuell veränderter Parameter wird hierbei abgespeichert.

Beim Beenden der Programmierung leuchten alle LEDs einmal auf und erlöschen nacheinander in der Reihenfolge von 8 bis 1.

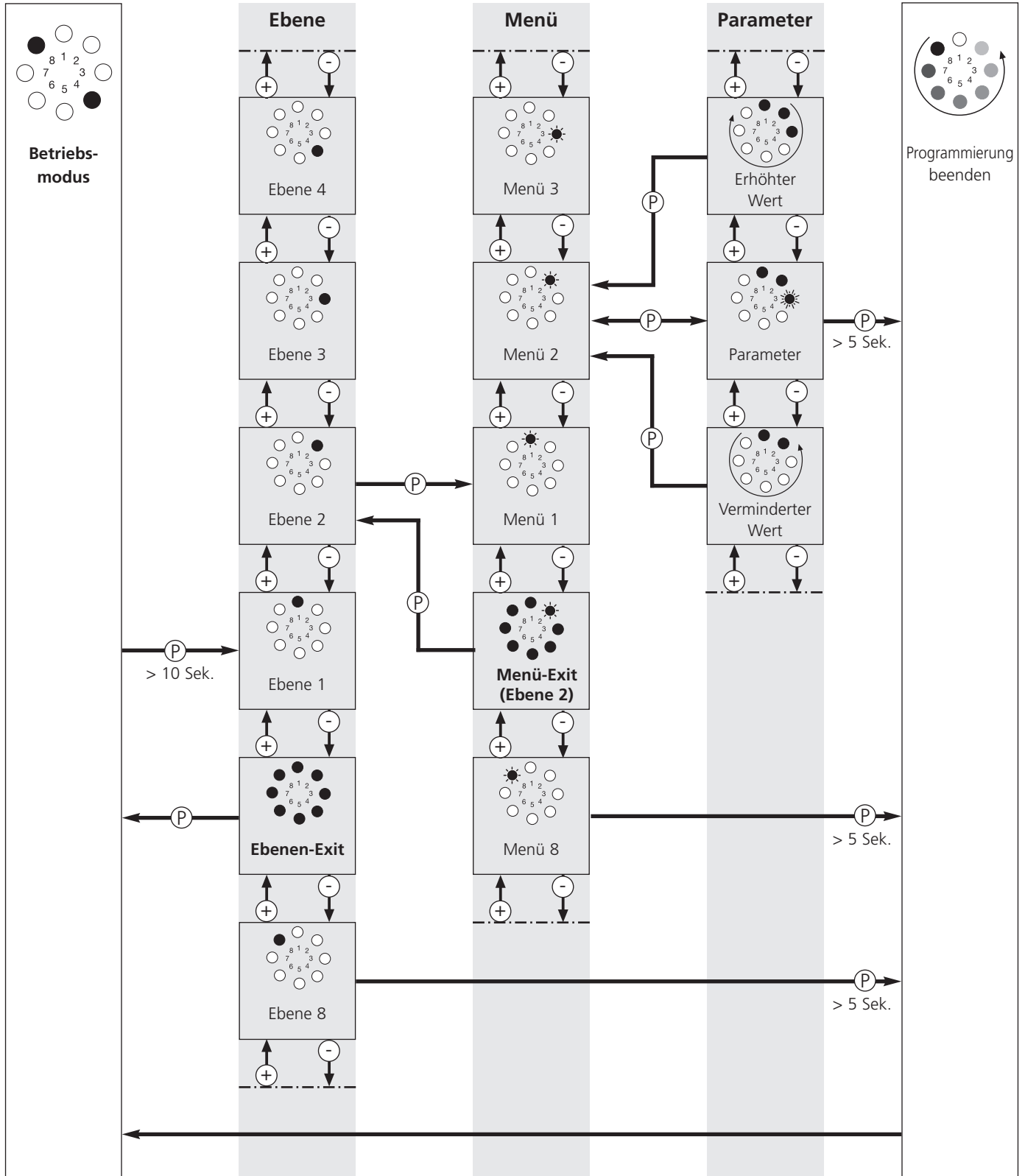
Wird im Programmiermodus innerhalb von 120 Sekunden keine der Tasten betätigt, springt die Steuerung zurück in den Betriebszustand. Es wird eine entsprechende Meldung angezeigt.



Verweis:

- Die verfügbaren Ebenen und Menüs sind in der Gesamtübersicht der programmierbaren Funktionen beschrieben (Punkt 9.3).
- Die Erklärung der Meldungen ist in Punkt 10 beschrieben.

9.2 Ablaufschema der erweiterten Programmierung
(Beispiel für Ebene 2, Menü 2)



9. Erweiterte Antriebsfunktionen

9.3 Gesamtübersicht der programmierbaren Funktionen

Ebene	Menü	Werkseinstellung
Ebene 1 – Grundfunktionen	Menü 3: Zwischenposition AUF	–
	Menü 4: Zwischenposition ZU	–
	Menü 7: Relais-Ausgang	A7
	Menü 8: RESET	Kein Reset
Ebene 2 – Antriebseinstellungen	Menü 1: Benötigte Antriebskraft AUF	Stufe 5
	Menü 2: Benötigte Antriebskraft ZU	Stufe 5
	Menü 3: Abschaltautomatik AUF	Stufe 8
	Menü 4: Abschaltautomatik ZU	Stufe 8
Ebene 3 – Automatischer Zulauf	Menü 1: Automatischer Zulauf	Deaktiviert
	Menü 3: Toraufzeit	15 Sekunden
	Menü 4: Vorwarnzeit	5 Sekunden
	Menü 5: Anfahrwarnung	0 Sekunden
	Menü 7: Signalleuchte	A7
Ebene 4 – Funkprogrammierung	Menü 2: Gehflügel	–
Ebene 5 – Sonderfunktion	Menü 1: Programmierbarer Impulseingang	A1
	Menü 2: Startverzögerung zweites Motor-Aggregat	3 Sekunden
	Menü 4: Beleuchtungszeit	180 Sekunden
Ebene 6 – Variable Geschwindigkeit	Menü 1: Geschwindigkeit AUF	Stufe 16
	Menü 2: Geschwindigkeit Softlauf AUF	Stufe 8
	Menü 3: Softlaufposition AUF	–
	Menü 4: Geschwindigkeit ZU	Stufe 16
	Menü 5: Geschwindigkeit Smartlauf ZU	Stufe 16
	Menü 6: Geschwindigkeit Softlauf ZU	Stufe 8
	Menü 7: Smartlaufposition ZU	–
	Menü 8: Softlaufposition ZU	–

9. Erweiterte Antriebsfunktionen

Ebene	Menü	Werkseinstellung
Ebene 8 – Systemeinstellungen	Menü 1: Lichtschranke	Betrieb ohne Lichtschranke
	Menü 2: Schließkantensicherung	Tor reversiert kurz (AUF/ZU)
	Menü 4: Betriebsarten	Selbsthaltung (AUF/ZU)
	Menü 5: Funktion der Richtungsbefehlsgeber	Nicht aktiv
	Menü 6: Funktion der Impulsbefehlsgeber	Stoppfunktion aktiv

9. Erweiterte Antriebsfunktionen

9.4 Funktionsübersicht der Ebenen

Ebene 1 - Grundfunktionen																
	1	2	3	4	5	6	7	8	9	10	11	12	13	14	15	16
Menü 3: Zwischenposition AUF (nur bei einflügeligen Anlagen)																
	Mit Taste (+ / AUF) und (- / ZU) einstellen "Zwischenposition AUF" – Schließfunktion ist mit automatischem Zulauf möglich															
Menü 4: Zwischenposition ZU (nur bei einflügeligen Anlagen)																
	Mit Taste (+ / AUF) und (- / ZU) einstellen															
Menü 7: Relais-Ausgang – Klemme 16/17 (nur MASTER)																
	A7	B7	C7	D7	E7	F7	G7	H7	-	-	-	-	-	-	-	-
Menü 8: Reset (MASTER + SLAVE)																
	Nein	Ja	-	-	-	-	-	-	-	-	-	-	-	-	-	-



Achtung!

Nach einem Reset werden alle Parameter auf die Werkseinstellungen zurückgestellt.

Um einen einwandfreien Betrieb der MASTER- und SLAVE-Steuerung zu gewährleisten:

- müssen alle gewünschten Funktionen neu programmiert werden,
- muss die Fernsteuerung eingelernt werden,
- müssen die Motor-Aggregate MASTER und SLAVE einmal in die Torposition AUF und ZU gefahren werden.

Reset

- Führen Sie zuerst den Reset bei der SLAVE-Steuerung durch, bis der Steuerungstest abgeschlossen ist.
- Führen Sie dann den Reset bei der MASTER-Steuerung durch.

Bei anderer Reihenfolge ist die Steuerung von der Netzspannung zu trennen und wieder einzuschalten.

Legende:	
LED aus	○
LED leuchtet	●
LED blinkt langsam	☀
LED blinkt rhythmisch	☀☀
LED blinkt schnell	☀☀☀
Werkseinstellung	
Nicht möglich	-



Hinweis:

- Nur bei einflügeligen Anlagen kann die zuletzt programmierte Zwischenposition genutzt werden. Bei zweiflügeligen Anlagen kann keine Zwischenposition eingestellt werden.
- Bei aktiviertem Automatischem Zulauf (Ebene 3 / Menü 1) kann der Relais-Ausgang (Ebene 1 / Menü 7) bei Bedarf umprogrammiert werden.



Verweis:

- Nach Veränderungen in den Menüs 3 und 4 der Ebene 1 muss eine erneute Funktionsprüfung durchgeführt werden (Punkt 8.6).
- Die Funktion der Signalleuchte (A7) wird in Ebene 3, Menü 7 eingestellt.
- Die Funktion der Antriebsbeleuchtung (H7) wird in Ebene 5, Menü 4 eingestellt.

Menü 7:

Relais-Ausgang

A7 Signalleuchte
B7 Torposition AUF
C7 Torposition ZU
D7 Zwischenposition AUF

E7 Zwischenposition ZU
F7 Motor startet (Wischimpuls – 1 Sekunde)
G7 Störung
H7 Antriebsbeleuchtung

9. Erweiterte Antriebsfunktionen

Ebene 2 - Antriebseinstellungen																
	1	2	3	4	5	6	7	8	9	10	11	12	13	14	15	16
Menü 1: Benötigte Antriebskraft AUF (Empfindlichkeit in Stufen*) (MASTER + SLAVE)																
	1	2	3	4	5	6	7	8	9	10	11	12	13	14	15	16
Menü 2: Benötigte Antriebskraft ZU (Empfindlichkeit in Stufen*) (MASTER + SLAVE)																
	1	2	3	4	5	6	7	8	9	10	11	12	13	14	15	16
Menü 3: Abschaltautomatik AUF (Empfindlichkeit in Stufen**) (MASTER + SLAVE)																
	AUS	2	3	4	5	6	7	8	9	10	11	12	13	14	15	16
Menü 4: Abschaltautomatik ZU (Empfindlichkeit in Stufen**) (MASTER + SLAVE)																
	AUS	2	3	4	5	6	7	8	9	10	11	12	13	14	15	16

* je höher die Stufe, desto höher die Antriebskraft.

** je niedriger die Stufe, desto empfindlicher die Abschaltautomatik.



Vorsicht!

Um eine Verletzungsgefahr auszuschließen, darf die Abschaltautomatik (Menü 3 und 4) nur auf AUS programmiert werden, wenn eine Durchfahrts-Lichtschranke oder eine Schließkantensicherung angeschlossen ist.

9. Erweiterte Antriebsfunktionen

Ebene 3 - Automatischer Zulauf																
	1	2	3	4	5	6	7	8	9	10	11	12	13	14	15	16
Menü 1: Automatischer Zulauf (nur MASTER)	A1	B1	C1	D1	E1	F1	G1	H1	-	-	-	-	-	-	-	-
Menü 3: Toraufzeit (in Sekunden) (nur MASTER)	2	5	10	15	20	25	30	35	40	50	80	100	120	150	180	255
Menü 4: Vorwarnzeit (in Sekunden) (nur MASTER)	1	2	5	10	15	20	25	30	35	40	45	50	55	60	65	70
Menü 5: Anfahrwarnung (in Sekunden) (nur MASTER)	0	1	2	3	4	5	6	7	-	-	-	-	-	-	-	-
Menü 7: Signalleuchte	A7	B7	C7	D7	E7	F7	-	-	-	-	-	-	-	-	-	-



Hinweis:

- Der Automatische Zulauf kann nur programmiert werden, wenn eine Lichtschranke angeschlossen ist.
- Die Funktionen aus Menü 1 können beliebig durch die Zeitwerte in den Menüs 3, 4 und 5 verändert werden.

Legende:

LED aus	○
LED leuchtet	●
LED blinkt langsam	
LED blinkt rhythmisch	
LED blinkt schnell	
Werkseinstellung	
Nicht möglich	-

9. Erweiterte Antriebsfunktionen

Menü 1: Automatischer Zulauf

Stufe	Toraufzeit	Vorwarnzeit	Auto. Zulauf	sonstige Funktionen
A1	-	-	deaktiviert	-
B1	15	5	aktiviert	Verlängerung (Neustart) der Tor-Auf-Zeit nach Durchfahren der Lichtschanke
C1	30	5	aktiviert	
D1	60	8	aktiviert	
E1	15	5	aktiviert	Abbruch der Tor-Auf-Zeit nach Durchfahren der Lichtschanke
F1	30	5	aktiviert	
G1	60	8	aktiviert	
H1	unendlich	3	aktiviert	Schließen nach Durchfahren der Lichtschanke / Schließverhinderung



Hinweis:

Ohne angeschlossene Lichtschanke oder Schließverhinderung ist nur der Parameter A1 einstellbar.

Menü 7: Signalleuchte



Stufe	Torbewegung / Warnung	Torstillstand
A7	blinken	Aus (Energiesparen)
B7	leuchten	Aus (Energiesparen)
C7	blinken	blinken
D7	leuchten	leuchten
E7	blinken	leuchten
F7	leuchten	blinken



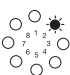



Verweis:

Der Anschluss der Signalleuchte ist einstellbar in Ebene 1, Menü 7.

9. Erweiterte Antriebsfunktionen

Ebene 4 - Funkprogrammierung	
	
Menü 2: Gehflügel – Funkimpuls zur Bedienung nur eines Torflügels (nur MASTER)	
	LED 7 blinkt langsam -> Taste Handsender betätigen -> LED 7 blinkt schnell

Ebene 5 - Sonderfunktion																
	1	2	3	4	5	6	7	8	9	10	11	12	13	14	15	16
Menü 1: Programmierbarer Impulseingang – XB99 (nur MASTER)																
	A1	B1	-	-	-	-	-	-	-	-	-	-	-	-	-	-
Menü 2: Startverzögerung zweites Motor-Aggregat (in Sekunden) (nur MASTER)																
	1	2	3	4	5	6	7	8	9	10	11	12	13	14	15	16
Menü 4: Beleuchtungszeit (In Sekunden) – Klemme 16/17																
	2	5	10	15	20	25	30	35	40	50	80	100	120	150	180	255

Menü 1: Programmierbarer Impulseingang

- A1 Anschlussmöglichkeit 1
 - Klemme B9/3: Gehflügel
 - Klemme B9/8: Impuls (AUF/HALT/ZU)
- B1 Anschlussmöglichkeit 2
 - Klemme B9/3: Richtungsbefehlsgeber ZU
 - Klemme B9/8: Richtungsbefehlsgeber AUF



Verweis:

Die Programmierung der Sonderfunktionen ist abhängig vom Anschluss XB99. Der Anschluss XB99 wird in Punkt 6.5 beschrieben.

Die eingestellte Beleuchtungszeit ist nur aktiv, wenn der Relaisausgang (Ebene 1 / Menü 7) auf 3-Minuten-Licht programmiert ist.

9. Erweiterte Antriebsfunktionen

Ebene 6 - Variable Geschwindigkeit																
	1	2	3	4	5	6	7	8	9	10	11	12	13	14	15	16
Menü 1: Geschwindigkeit AUF (in Stufen)																
	-	-	-	-	-	-	7	8	9	10	11	12	13	14	15	16
Menü 2: Geschwindigkeit Softlauf AUF (in Stufen)																
	1	2	3	4	5	6	7	8	9	10	11	12	13	14	15	16
Menü 3: Softlaufposition AUF																
	Mit Taste (+ / AUF) und (- / ZU) einstellen															
Menü 4: Geschwindigkeit ZU (in Stufen)																
	-	-	-	-	-	-	7	8	9	10	11	12	13	14	15	16
Menü 5: Geschwindigkeit Smartlauf ZU (in Stufen)																
	1	2	3	4	5	6	7	8	9	10	11	12	13	14	15	16
Menü 6: Geschwindigkeit Softlauf ZU (in Stufen)																
	1	2	3	4	5	6	7	8	9	10	11	12	13	14	15	16
Menü 7: Smartlaufposition ZU																
	Mit Taste (+ / AUF) und (- / ZU) einstellen															
Menü 8: Softlaufposition ZU																
	Mit Taste (+ / AUF) und (- / ZU) einstellen															



Verweis:

Nach Veränderungen in den Menüs 1, 2, 3, 4, 6 und 8 der Ebene 6 muss eine erneute Funktionsprüfung durchgeführt werden (Punkt 8.6).

9. Erweiterte Antriebsfunktionen

Ebene 8 - Systemeinstellungen																
	1	2	3	4	5	6	7	8	9	10	11	12	13	14	15	16
Menü 1: Lichtschränke (nur MASTER)																
	A1	B1	C1	D1	E1	F1	G1	H1	I1	J1	-	-	-	-	-	-
Menü 2: Schließkantensicherung (MASTER und SLAVE)																
	A2	B2	C2	D2	-	-	-	-	-	-	-	-	-	-	-	-
Menü 4: Betriebsarten (nur MASTER)																
	A4	B4	C4	D4	-	-	-	-	-	-	-	-	-	-	-	-
Menü 5: Funktion der Richtungsbelegsgeber (nur MASTER)																
	A5	B5	-	-	-	-	-	-	-	-	-	-	-	-	-	-
Menü 6: Funktion der Impulsbelegsgeber (nur MASTER)																
	A6	B6	-	-	-	-	-	-	-	-	-	-	-	-	-	-



Achtung!

Eine angeschlossene Lichtschränke wird von der Steuerung nach NETZ EIN automatisch erkannt. Die Lichtschränke kann nachträglich umprogrammiert werden.



Hinweis:

Nicht gewünschte Lichtschränken und Schließkantensicherungen müssen abgeklemmt werden, da die Steuerung sie sonst erkennt. Abgeklemmte Schließkantensicherungen müssen durch einen 8,2 kΩ Widerstand ersetzt werden.

Bei Anschluss einer Fremdlichtschränke an die Klemmen B9 und 34, muss vor der Programmierung die Spannung aus- und wieder eingeschaltet werden.

Legende:

LED aus	○
LED leuchtet	●
LED blinkt langsam	☀
LED blinkt rhythmisch	☀
LED blinkt schnell	☀
Werkseinstellung	
Nicht möglich	-

9. Erweiterte Antriebsfunktionen

Menü 1: Lichtschanke

	Lichtschanken				Torbewegung AUF	Torbewegung ZU
2-Draht-Lichtschanken						
A1	A	B	C	D	Betrieb ohne Lichtschanke	
B1	A	B	C	D	Tor stoppt	nicht aktiv
C1	A	B	C	D	nicht aktiv	Tor reversiert lang ²
D1	A	B	C	D	Tor stoppt	Tor reversiert lang ²
E1	A	B	C	D	nicht aktiv	Tor reversiert lang ²
2-Draht-Lichtschanken und Lichtschanken mit potentialfreiem Relais-Kontakt						
F1	A	B	C	D	nicht aktiv	Tor reversiert lang ²
G1	A	B	C	D	Tor stoppt	Tor reversiert lang ²
H1	A	B	C	D	nicht aktiv	Tor reversiert lang ²
I1	A	B	C	D	Tor stoppt	Tor reversiert lang ²
J1	A	B	C	D	nicht aktiv	Tor reversiert lang ²

- A Lichtschanke AUF (Klemme XP62B)
 B Lichtschanke ZU1 (Klemme XP62A)
 C Lichtschanke an Klemme B9 und 34 (nur Richtung ZU)
 D Lichtschanke ZU2 (Klemme XP62B)
 Lichtschanke aktiv
 Lichtschanke nicht aktiv

Menü 2: Schließkantensicherung

	Torbewegung AUF	Torbewegung ZU
A2	Tor reversiert kurz ¹	Tor reversiert kurz ¹
B2	Tor reversiert kurz ¹	Tor reversiert lang ²
C2	Tor reversiert lang ²	Tor reversiert kurz ¹
D2	Tor reversiert lang ²	Tor reversiert lang ²

9. Erweiterte Antriebsfunktionen

Menü 4: Betriebsarten

	AUF	ZU
A4	Totmann	Totmann
B4	Selbsthaltung	Totmann
C4	Totmann	Selbsthaltung
D4	Selbsthaltung	Selbsthaltung

Menü 5: Funktion der Richtungsbefehlsgeber

	Richtungsbefehlsgeber	Erläuterungen
A5	nicht aktiv	Die Richtungsbefehlsgeber lösen nur bei einem stehenden Tor einen Befehl aus.
B5	nur HALT	Ein laufendes Tor wird von jedem Richtungsbefehlsgeber gestoppt.

Menü 6: Funktion der Impulsbefehlsgeber

	Impulsbefehlsgeber	Erläuterungen
A6	nicht aktiv	Die Impulsbefehlsgeber lösen nur bei einem stehenden Tor einen Befehl aus.
B6	nur HALT, anschließend Normfolge	Ein laufendes Tor wird von jedem Impulsbefehlsgeber gestoppt. Ein Folgebefehl startet das Antriebssystem in die entgegengesetzte Richtung (AUF - STOPP - ZU - STOPP - AUF).


- ¹ Tor reversiert kurz: Das Antriebssystem bewegt das Tor kurz in die entgegen gesetzte Richtung, um ein Hindernis freizugeben.
- ² Tor reversiert lang: Das Antriebssystem bewegt das Tor bis in die entgegen gesetzte Torposition.

10. Meldungen


10.1 Statusmeldungen


Statusmeldungen geben, zusätzlich zu den Torpositionsmeldungen, während des Betriebs Aufschluss über den Zustand des Antriebssystems.

Sicherheitselemente:

-  LED 1 dient als Statusanzeige der angeschlossenen Sicherheitselemente im laufenden Betrieb (Schließkantensicherung, Lichtschranke).
Wird das jeweilige Sicherheitselement betätigt, so leuchtet die LED 1 während der Betätigung auf.

Bedienelemente / Funk:

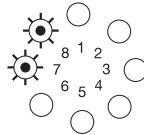
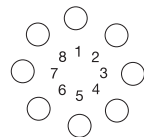
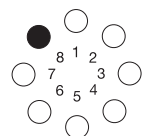
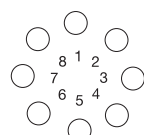
-  LED 7 dient als Statusanzeige im laufenden Betrieb und beim Komponententest der angeschlossenen Bedienelemente (AUF, ZU, STOPP, Halb AUF, etc...).
- Wird das jeweilige Bedienelement betätigt, so leuchtet die LED 7 während der Betätigung auf.

-  Bei Eingang eines Funksignals blinkt die LED 7 schnell.

Legende:	
LED aus	○
LED leuchtet	●
LED blinkt langsam	☼
LED blinkt rhythmisch	☼
LED blinkt schnell	☼
Werkseinstellung	
Nicht möglich	–

10.2 Störungsmeldungen

Störungen der Anlage werden durch eine entsprechende Meldungsnummer angezeigt. Die Steuerung wechselt in den Meldungsmodus.

1.	Anzeige der Meldungsnummer für ca. 3 Sekunden (Beispiel: Meldung 15).	
2.	Anzeigenpause für ca. 1 Sekunde.	
3.	Anzeige des Betriebsmodus für ca. 3 Sekunden (Beispiel: Betriebsspannung).	
4.	Anzeigenpause für ca. 1 Sekunde.	
5.	Wiederholung der Anzeigen 1 – 4.	



Hinweis:

- Die Steuerung zeigt die Meldungsnummern durch rhythmisches Blinken einer oder mehrerer Anzeigen an. Durch Addieren der Ziffern wird die Meldungsnummer ermittelt.
- Während der Programmierung werden Status- und andere Meldungen unterdrückt. Die Anzeigen im Programmiermodus sind immer eindeutig.

10. Meldungen

Die Meldungsnummern haben zwei Funktionen:

1. Sie geben einen Hinweis darauf, warum die Steuerung den anstehenden Fahrbefehl nicht korrekt ausführen konnte.
2. Sie zeigen fehlerhafte Komponenten an, um einen besseren und schnelleren Service vor Ort leisten zu können und nur die wirklich defekten Teile der Steuerung auszutauschen.

Die Steuerung befindet sich so lange im Meldungsmodus, bis die Steuerung in den Betriebsmodus oder in den Diagnosemodus wechselt.

Wechsel in den Betriebsmodus

Die Steuerung wechselt in den Betriebsmodus, sobald sie einen Bewegungsimpuls erhält.

Wechsel in den Diagnosemodus:

Ein Wechsel in den Diagnosemodus kann aus dem Meldungsmodus und aus dem Betriebsmodus erfolgen.

- Drücken Sie kurz die Taste (P).

Die Steuerung wechselt in den Diagnosemodus und zeigt die letzte Meldung an.

10. Meldungen

10.3 Störungsbehebung

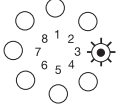
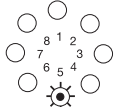
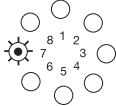
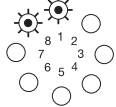
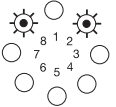
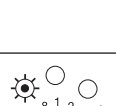
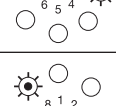
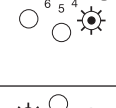
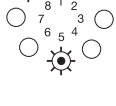
10.3.1 Störungen ohne Störmeldeanzeige

Störung	Ursache	Behebung
Anzeige 8 leuchtet nicht.	- Spannung fehlt.	- Prüfen, ob Netzspannung vorhanden ist. - Stromanschluss prüfen.
	- Thermoschutz im Netztrafo hat angesprochen.	- Netztrafo auskühlen lassen.
	- Steuerungseinheit defekt.	- Antriebssystem überprüfen lassen.
Keine Reaktion nach Impuls-gabe.	- Anschlussklemmen für Taster "Impuls" überbrückt, z. B. durch Leitungs-kurzschluss oder Flachklemmen.	- Eventuell verkabelte Schlüsseltaster oder Innendrucktaster probeweise von Steuerungseinheit trennen (Punkt 6.5): Kabel aus Buchse XB99 ziehen und Klemme B9 und 5 brücken, Kurzschlussstecker einstecken und Verkabelungsfehler suchen.
Keine Reaktion nach Impuls-gabe durch Handsender.	- Modulan-tenne nicht eingesteckt.	- Modulanten- ne mit Steuerungseinheit verbinden (Punkt 8.1).
	- Handsendercodierung stimmt nicht überein mit Empfänger-codierung.	- Handsender erneut aktivieren (Punkt 8.5.3).
	- Batterie des Handsenders leer.	- Neue Batterie einlegen (Punkt 7.1).
	- Handsender oder Steuerungselektronik oder Modulan-tenne defekt.	- Alle 3 Komponenten überprüfen lassen.

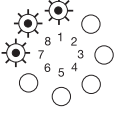
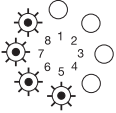
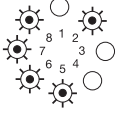
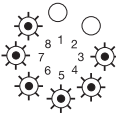
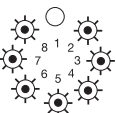
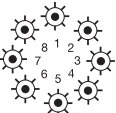
Legende:	
LED aus	○
LED leuchtet	●
LED blinkt langsam	☼
LED blinkt rhythmisch	☼
LED blinkt schnell	☼
Werkseinstellung	
Nicht möglich	-

10. Meldungen

10.3.2 Störungen mit Störmeldeanzeige

Störung	Ursache	Behebung
Meldungsnummer 3 	- Schließkantensicherung AUF hat angesprochen.	- Hindernis beseitigen oder Schließkantensicherung überprüfen lassen. - Schließkantensicherung deaktivieren oder anschließen.
Meldungsnummer 5 	- Schließkantensicherung ZU hat angesprochen.	- Hindernis beseitigen oder Schließkantensicherung überprüfen lassen. - Schließkantensicherung deaktivieren oder anschließen.
Meldungsnummer 7 	- Nach 120 Sekunden ohne Tastenbetätigung beendet sich der Programmiermodus selbstständig. - Programmieren der Torpositionen AUF und ZU ohne Passieren des Referenzpunktes.	
Meldungsnummer 9 	- Drehzahlsensor-Impulse nicht vorhanden, Antriebssystem blockiert.	- Antriebssystem überprüfen lassen.
Meldungsnummer 10 	- Torlauf zu schwergängig. - Tor blockiert.	- Tor gangbar machen.
	- Maximale Antriebskraft zu gering eingestellt.	- Maximale Antriebskraft (Punkt 9.4 / Ebene 2 / Menü 1+2) vom Fachhändler überprüfen lassen.
Meldungsnummer 11 	- Laufzeitbegrenzung.	- Antriebssystem überprüfen lassen.
Meldungsnummer 12 	- Testung SKS in Richtung AUF nicht OK.	- Schließkantensicherung überprüfen. - Schließkantensicherung bei nicht vorhandener SKS ausprogrammieren (Punkt 9.4 / Ebene 8 / Menü 2). - 8,2 kΩ Widerstand wieder einstecken.
Meldungsnummer 13 	- Testung SKS in Richtung ZU nicht OK.	- Schließkantensicherung überprüfen. - Schließkantensicherung bei nicht vorhandener SKS ausprogrammieren (Punkt 9.4 / Ebene 8 / Menü 2). - 8,2 kΩ Widerstand wieder einstecken.
Meldungsnummer 15 	- Lichtschranke unterbrochen oder defekt.	- Hindernis beseitigen oder Lichtschranke überprüfen lassen.
	- Lichtschranke programmiert, aber nicht angeschlossen.	- Lichtschranke deaktivieren oder anschließen.

10. Meldungen

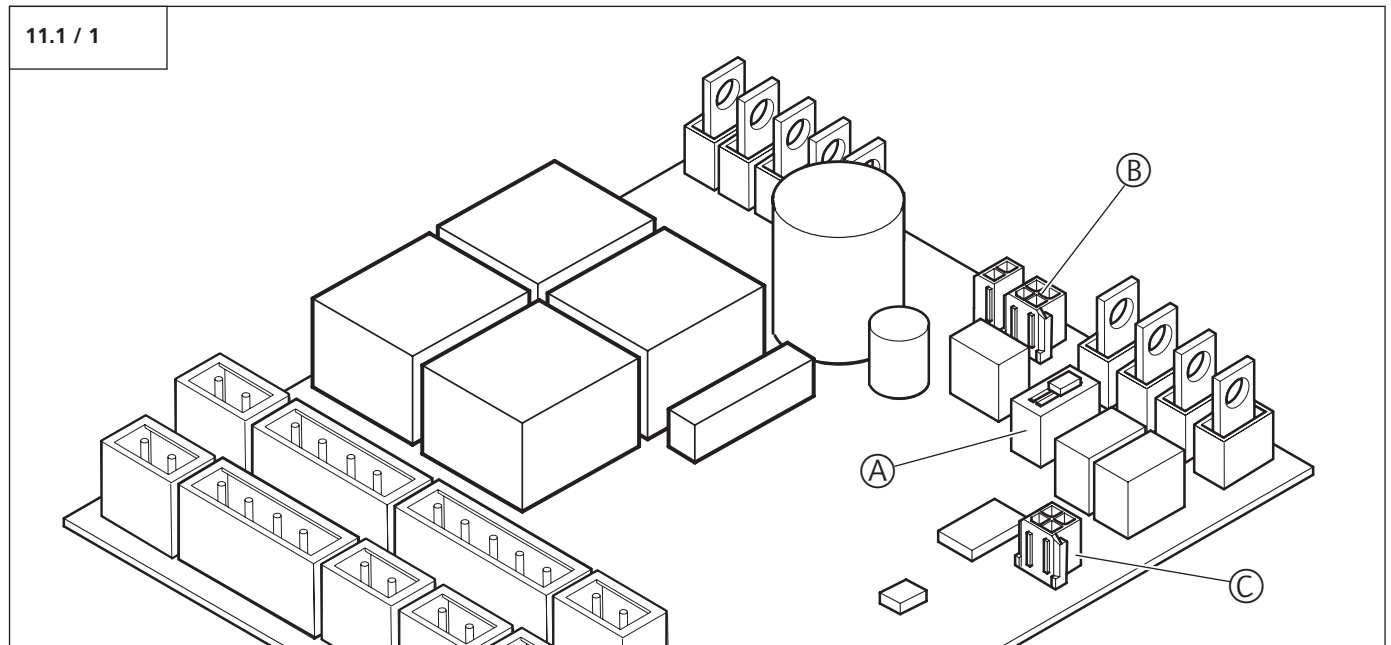
Störung	Ursache	Behebung
Meldungsnummer 16 	- Stromsensor für die Abschaltautomatik defekt.	- Motor-Aggregat überprüfen lassen.
Meldungsnummer 26 	- Unterspannung, Antriebssystem überlastet bei Einstellung max. Kraft Stufe 16.	- Externe Spannungsversorgung überprüfen lassen.
Meldungsnummer 28 	- Torlauf zu schwergängig oder unregelmäßig. - Tor blockiert.	- Torlauf überprüfen und Tor gangbar machen.
	- Abschaltautomatik zu empfindlich eingestellt.	- Abschaltautomatik vom Fachhändler überprüfen lassen (Punkt 9.4 / Ebene 2 / Menü 3+4).
Meldungsnummer 33 	- Übertemperatur durch Überhitzung.	- Aggregat abkühlen lassen.
Meldungsnummer 35 	- Elektronik defekt.	- Antriebssystem überprüfen lassen.
Meldungsnummer 36 	- Drahtbrücke entfernt, Halt-Taste jedoch nicht angeschlossen.	- Halt-Taste oder Drahtbrücke B9/5 (Punkt 6.5) anschließen.
	- Ruhestromkreis unterbrochen.	- Ruhestromkreis schließen.

Legende:	
LED aus	○
LED leuchtet	●
LED blinkt langsam	☼
LED blinkt rhythmisch	☼
LED blinkt schnell	☼
Werkseinstellung	
Nicht möglich	-

11. Anhang

11.1 Anschlussplan Comfort 520

Erweiterungsmodul

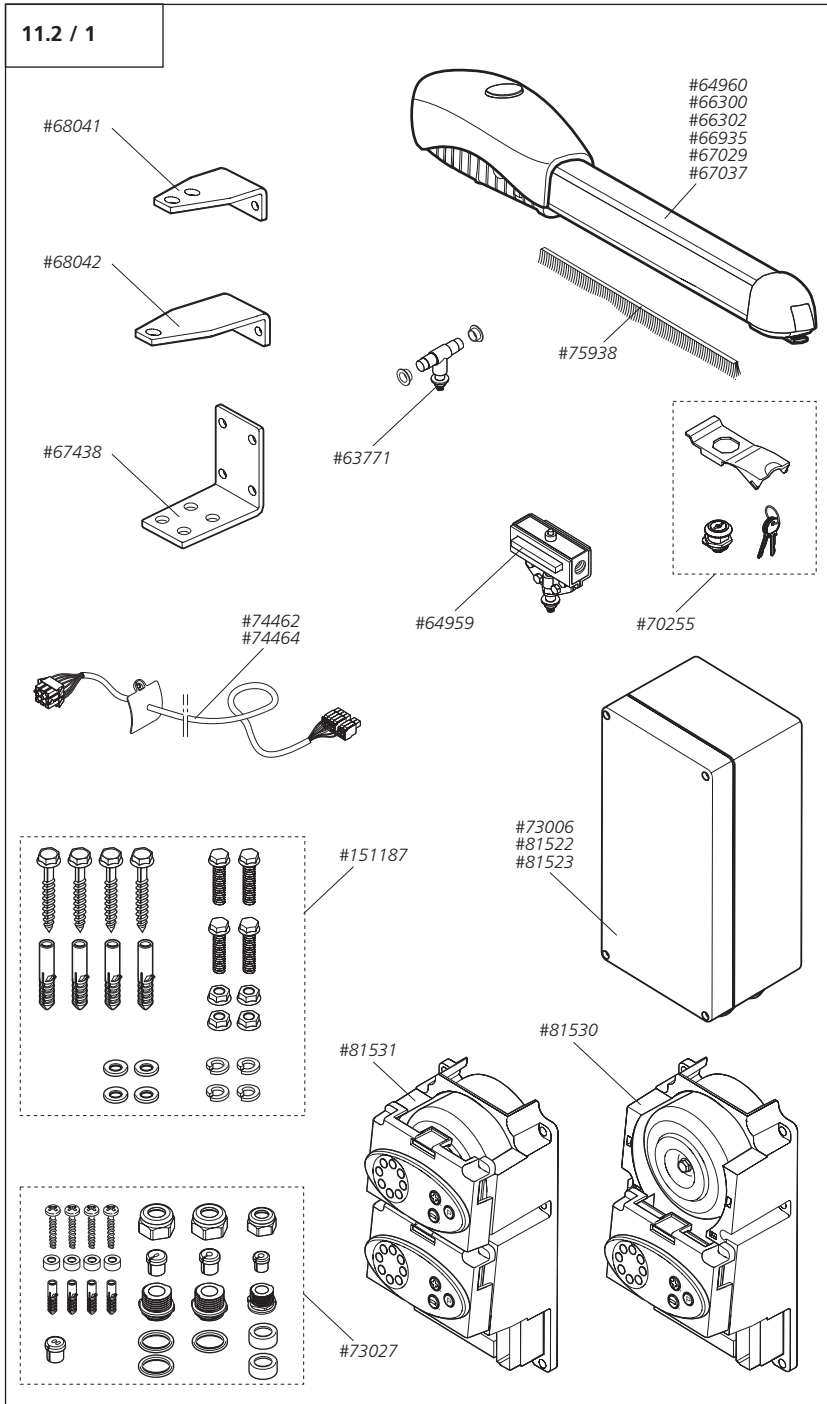


Legende Erweiterungsmodul

Bezeichnung	Beschreibung
A	Dippschalter EIN/AUS für Haltkreis Stecker B (Haltkreis Drehtor ON)
B	Anschluss Entriegelung - nur Schiebetore
C	Anschluss Erweiterungsmodul potentialfreier Endtaster

11. Anhang

11.2 Ersatzteilübersicht Comfort 520



Art.-Nr.	Beschreibung
64960	Motor-Aggregat Comfort 520 anthrazitgrau
66300	Motor-Aggregat Comfort 520 verkehrsweiß
66302	Motor-Aggregat Comfort 520 schwarzgrün
66935	Motor-Aggregat Comfort 520 L anthrazitgrau
67029	Motor-Aggregat Comfort 520 L verkehrsweiß
67037	Motor-Aggregat Comfort 520 L schwarzgrün
75938	Bürste (Set 2 x 560 mm)
74464	Anschlusskabel 1.200 mm
74462	Anschlusskabel 8.200 mm
70255	Entriegelungsschloss-Set Comfort 520 vormontiert
64959	Schlitteneinheit
63771	Pfostenaufnahme
68041	Torwinkel Comfort 520 - Ausführung kurz
68042	Torwinkel Comfort 520 L - Ausführung lang
67438	Pfeilerwinkel
151187	Zubehörtüte Motor-Aggregat
73027	Zubehörtüte Control x.51
81530	Steuerungseinheit Control x.51 (1-flügelig)
81531	Steuerungseinheit Control x.51 (2-flügelig)
73006	Leergehäuse für Control x.51
81522	Steuerung Control x.51 (1-flügelig)
81523	Steuerung Control x.51 (2-flügelig)

11.3 Technische Daten Comfort 520

Elektrische Daten

- Nennspannung *)	120 / 230 / 260 V
- Nennfrequenz *)	50 / 60 Hz
- Stromaufnahme	1,0 A
- Leistungsaufnahme Betrieb	0,2 KW
- Leistungsaufnahme Stand-by	ca. 1 W
- Betriebsart (Einschaltdauer)	KB 5 Min.
- Steuerspannung	24 V DC
- Schutzart Motor-Aggregat	IP 44
- Schutzart Steuerung	IP 65
- Schutzklasse	II

Mechanische Daten

- Max. Zug- und Druckkraft	1.500 N
- Laufgeschwindigkeit	15-20 mm/Sek.
- Öffnungszeit (torspezifisch)	ca. 15 Sek.

Umgebungsdaten

- Abmessungen Motor-Aggregat	
Ausführung kurz	120x114x811 mm
Ausführung lang	120x114x931 mm
- Abmessungen Steuerung	120x240x100 mm
- Gewicht (1-flügelige Anlage)	23,60 kg
- Gewicht (2-flügelige Anlage)	31,90 kg
- Gewicht Steuerung	2,50 kg
- Temperaturbereich	-20 bis +60 °C

Lieferumfang **)

- Motor-Aggregat Comfort 520 mit Motorzuleitung (1,5 m)
- Motor-Aggregat Comfort 520 (nur bei zweiflügeliger Toranlage) mit Motorzuleitung (8,5 m)
- Separate Steuerung Control x.51
- Multibit-Fernsteuerung, 315 / 433 / 868 MHz, inkl. Digital 304 Mini-Handsender, 4-Kanal *)
- Beschlagsausstattung: Tor- und Pfeilerwinkel
- Befestigungsmaterial für Steuerung und Motor-Aggregat

Anwendung

- Comfort 520 bis 400 kg
- Flügel 3,0 m breit, 2,5 m hoch, max. 50% Flächenfüllung
- Comfort 520 L bis 400 kg
- Flügel 4,0 m breit, 2,5 m hoch, max. 50% Flächenfüllung

Eigenschaften/Sicherheitsfunktionen

- Strom-Spar-Technik
- Referenzpunkt-Technik
- Soft-Start / Soft-Stopp
- Blockierschutz
- Laufzeitbegrenzung
- Abschließbare Entriegelung
- Anschluss für Druck-, Code- und Schlüsseltaster
- Anschluss Lichtschanke für AUF und ZU
- Anschluss Signalleuchte 24 V DC
- Anschluss Torpositionsmeldung
- Anschluss Erweiterungsmodul Torpositionsmeldung
- Anschluss Schließkantensicherung AUF und ZU 8,2 k Ω
- Anschluss Elektroschloss 24 V DC
- Integrierte Auswertung 8,2 k Ω
- Abschaltautomatik AUF und ZU getrennt programmierbar
- Gehflügel funktion programmierbar
- Zwischenposition bei einflügeligen Anlagen
- Torlaufgeschwindigkeit programmierbar
- Softlaufposition AUF und ZU getrennt programmierbar
- Softlauf Geschwindigkeit AUF und ZU getrennt programmierbar
- Automatische Zulauffunktion
- Nachrüstung für potenzialfreies Signalrelais möglich, für:
 - Signalleuchte
 - Wischimpuls
 - 3-Minuten-Licht
 - Endlagenmeldung
 - Störmeldung
- Fehlersignalisierung
- Reset-Funktion

Zubehör

- Multibit-Fernsteuerung
- Modulanterne, 868 MHz, IP 65
- Signalleuchte 24 V DC
- Schließkantensicherung 8,2 k Ω
- Lichtschanke
- Elektroschloss
- Transpondersysteme
- Schlüsseltaster
- Codetaster
- Innendrucktaster
- Nachrüstsatz Relais-Signalleuchte 24 V DC
- Erweiterungsmodul

*) länderspezifische Ausführung
siehe Typenschild

***) länderspezifische Abweichung
möglich



11.4 Herstellererklärung

Hiermit erklären wir, dass das nachfolgend bezeichnete Produkt aufgrund seiner Konzipierung und Bauart sowie in der von uns in Verkehr gebrachten Ausführung den einschlägigen grundlegenden Sicherheits- und Gesundheitsanforderungen der EG-Richtlinie Elektromagnetische Verträglichkeit, der Maschinen-Richtlinie und der Niederspannungsrichtlinie entspricht.

Bei einer nicht mit uns abgestimmten Änderung der Produkte verliert diese Erklärung ihre Gültigkeit.

Produkt: Comfort 520

Einschlägige EG-Richtlinien:
EG-Richtlinie Elektromagnetische Verträglichkeit (89/336/EWG),
Maschinen-Richtlinie (98/37/EG)
und Niederspannungsrichtlinie (73/23/EWG und 93/68/EWG).

Angewandte harmonisierte Normen, insbesondere:

EN 292-1
EN 61000-6-2
EN 61000-6-3
EN 55014
EN 61000-3-2
EN 61000-3-3
EN 60335-1
EN 60335-2-103
EN 12445
EN 12453
EN 300220-1
EN 301489-3
ETS 300683



02.01.2008

ppa. K. Goldstein

11.5 EG-Konformitätserklärung

Hiermit erklären wir, dass das nachfolgend bezeichnete Produkt aufgrund seiner Konzipierung und Bauart sowie in der von uns in Verkehr gebrachten Ausführung den einschlägigen grundlegenden Sicherheits- und Gesundheitsanforderungen der EG-Richtlinie Elektromagnetische Verträglichkeit, der Maschinen-Richtlinie und der Niederspannungsrichtlinie entspricht.

Bei einer nicht mit uns abgestimmten Änderung der Produkte verliert diese Erklärung ihre Gültigkeit.

Produkt:

Einschlägige EG-Richtlinien:
EG-Richtlinie Elektromagnetische Verträglichkeit (89/336/EWG),
Maschinen-Richtlinie (98/37/EG)
und Niederspannungsrichtlinie (73/23/EWG und 93/68/EWG).

Angewandte harmonisierte Normen, insbesondere:

EN 292-1
EN 61000-6-2
EN 61000-6-3
EN 55014
EN 61000-3-2
EN 61000-3-3
EN 60335-1
EN 60335-2-103
EN 12445
EN 12453
EN 300220-1
EN 301489-3
ETS 300683

Datum / Unterschrift

Deutsch

Urheberrechtlich geschützt.
Nachdruck, auch auszugsweise, nur mit unserer Genehmigung.
Änderungen, die dem technischen Fortschritt dienen, vorbehalten.



83590