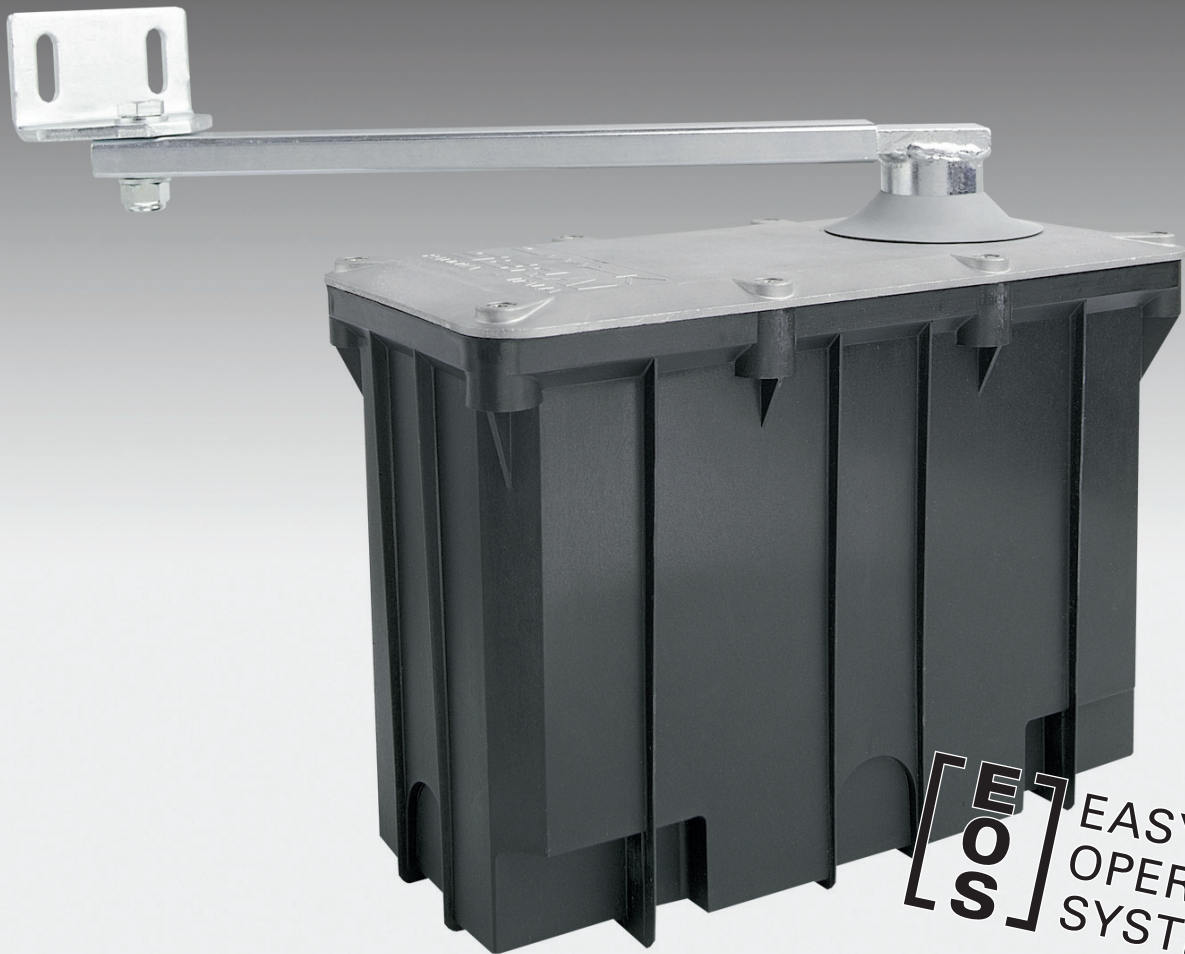


Comfort 580 / Control x.51

Antriebssystem für Drehtore

D



**[E]
[O]
[S]** EASY
OPERATING
SYSTEM



Handbuch für Einbau und Bedienung













Marantec 

Torantriebe  automatisch am besten

www.marantec.de

1. Symbolerklärung

Symbole Steuerung und Motor-Aggregat

-  Lichtschranke oder Schließkantensicherung (SKS)
-  Torposition AUF
-  Ohne Funktion
-  Torposition ZU
-  Kontrolle Referenzpunkt
-  Ohne Funktion
-  Impulsgabe
(Fernsteuerung, Externe Bedienelemente)
-  Betrieb
-  Schließkantensicherung
-  Halt
-  Externe Bedienelemente
-  Modulantenne

Typenschild Steuerung

Typ: _____
Art.-Nr.: _____
Produkt-Nr.: _____

Hinweise



Vorsicht! Gefahr von Personenschäden!

Hier folgen wichtige Sicherheitshinweise, die zur Vermeidung von Personenschäden unbedingt beachtet werden müssen!



Achtung! Gefahr von Sachschäden!

Hier folgen wichtige Sicherheitshinweise, die zur Vermeidung von Sachschäden unbedingt beachtet werden müssen!



Hinweis / Tipp



Kontrolle



Verweis

Typenschild Motor-Aggregat 1

Typ: _____
Art.-Nr.: _____
Produkt-Nr.: _____

Typenschild Motor-Aggregat 2 (nur 2-flügelig)

Typ: _____
Art.-Nr.: _____
Produkt-Nr.: _____

2. Inhaltsverzeichnis

1.	Symbolerklärung	2
2.	Inhaltsverzeichnis	3
3.	Allgemeine Sicherheitshinweise	4
4.	Produktübersicht	6
4.1	Lieferumfang Comfort 580	6
4.2	Abmessungen	7
4.3	Torvarianten	8
5.	Montagevorbereitungen	8
5.1	Allgemeine Angaben	8
5.2	Kontrollen	9
5.3	Tor- und Fundamentplan	10
5.4	Verkabelungsplan	11
6.	Montage	12
6.1	Montagebedingungen	12
6.2	Montage der Fundamentbox	12
6.3	Montage des Motor-Aggregats	14
6.4	Montage des Teleskoparms	15
6.5	Entriegelung	16
6.6	Montage der Steuerung	16
6.7	Steuerungsanschlüsse	17
6.8	Anschluss des Motor-Aggregats an die Steuerung	23
6.9	Anschluss der Netzleitung	26
7.	Handsender	27
7.1	Bedienung und Zubehör	27
7.2	Codierung der Handsender	28
8.	Inbetriebnahme	30
8.1	Anschluss der Modulantenne	30
8.2	Übersicht der Steuerung	30
8.3	Übersicht der Anzeigefunktionen	31
8.4	Referenzpunkt	31
8.5	Schnellprogrammierung	32
8.6	Funktionsprüfung	35
9.	Erweiterte Antriebsfunktionen	36
9.1	Allgemeines zu den erweiterten Antriebsfunktionen	36
9.2	Ablaufschema der erweiterten Programmierung (Beispiel für Ebene 2, Menü 2)	37
9.3	Gesamtübersicht der programmierbaren Funktionen	38
9.4	Funktionsübersicht der Ebenen	40
10.	Meldungen	50
10.1	Statusmeldungen	50
10.2	Störungsmeldungen	50
10.3	Störungsbehebung	52
11.	Anhang	55
11.1	Anschlussplan Comfort 580	55
11.2	Technische Daten Comfort 580	56
11.3	Herstellereklärung	57
11.4	EG-Konformitätserklärung	57

3. Allgemeine Sicherheitshinweise



Bitte unbedingt lesen!

Zielgruppe

Dieses Antriebssystem darf nur von qualifiziertem und geschultem Fachpersonal montiert, angeschlossen und in Betrieb genommen werden!

Qualifiziertes und geschultes Fachpersonal im Sinne dieser Beschreibung sind Personen

- mit Kenntnis der allgemeinen und speziellen Sicherheits- und Unfallverhütungsvorschriften,
- mit Kenntnis der einschlägigen elektrotechnischen Vorschriften,
- mit Ausbildung in Gebrauch und Pflege angemessener Sicherheitsausrüstung,
- mit ausreichender Unterweisung und Beaufsichtigung durch Elektrofachkräfte,
- mit der Fähigkeit, Gefahren zu erkennen, die durch Elektrizität verursacht werden können,
- mit Kenntnis in der Anwendung der EN 12635 (Anforderungen an Installation und Nutzung).

Gewährleistung

Für eine Gewährleistung in Bezug auf Funktion und Sicherheit müssen die Hinweise in dieser Anleitung beachtet werden. Bei Missachtung der Warnhinweise können Körperverletzungen und Sachschäden auftreten. Für Schäden, die durch Nichtbeachtung der Hinweise eintreten, haftet der Hersteller nicht.

Von der Gewährleistung ausgeschlossen sind Batterien, Sicherungen und Glühlampen.

Um Einbaufehler und Schäden an Tor und Antriebssystem zu vermeiden, ist unbedingt nach den Montageanweisungen der Einbauanleitung vorzugehen. Das Produkt darf erst nach Kenntnisnahme der zugehörigen Einbau- und Bedienungsanleitung betrieben werden.

Das Motor-Aggregat darf nicht geöffnet werden, da sonst die Garantie erlischt.

Die Einbau- und Bedienungsanleitung ist dem Betreiber der Toranlage zu übergeben und aufzubewahren. Sie beinhaltet wichtige Hinweise für Bedienung, Prüfung und Wartung.

Das Produkt wird gemäß den in der Hersteller- und Konformitätserklärung aufgeführten Richtlinien und Normen gefertigt. Das Produkt hat das Werk in sicherheitstechnisch einwandfreiem Zustand verlassen.

Kraftbetätigte Fenster, Türen und Tore müssen vor der ersten Inbetriebnahme und nach Bedarf, jedoch jährlich mindestens einmal von einem Sachkundigen geprüft werden (mit schriftlichem Nachweis).

Bestimmungsgemäße Verwendung

Das Antriebssystem ist ausschließlich für das Öffnen und Schließen von Drehtoren bestimmt.

Toranforderungen

Das Antriebssystem Comfort 580 ist geeignet für:

- Drehtore mit einer Torflügelbreite von 2,50 m und einer Torflügelmasse von 250 kg.

Neben den Hinweisen in dieser Anleitung sind die allgemein gültigen Sicherheits- und Unfallvorschriften zu beachten! Es gelten unsere Verkaufs- und Lieferbedingungen.

3. Allgemeine Sicherheitshinweise



Bitte unbedingt lesen!

Hinweise zum Einbau des Antriebssystems

- Stellen Sie sicher, dass sich das Tor mechanisch in einem guten Zustand befindet.
- Stellen Sie sicher, dass das Tor richtig öffnet und schließt.
- Entfernen Sie alle nicht benötigten Bauteile (z. B. Seile, Ketten, Winkel etc.).
- Setzen Sie alle Einrichtungen außer Betrieb, die nach der Montage des Antriebssystems nicht benötigt werden.
- Vor Verkabelungsarbeiten trennen Sie das Antriebssystem unbedingt von der Stromversorgung.
Stellen Sie sicher, dass während der Verkabelungsarbeiten die Stromversorgung unterbrochen bleibt.
- Beachten Sie die örtlichen Schutzbestimmungen.
- Verlegen Sie die Netz- und Steuerleitungen unbedingt getrennt. Die Steuerspannung beträgt 24 V DC.
- Montieren Sie alle Impulsgeber und Steuerungseinrichtungen (z.B. Funkcodetaster) in Sichtweite des Tores und in sicherer Entfernung zu beweglichen Teilen des Tores. Eine Mindestmontagehöhe von 1,5 Metern muss eingehalten werden.
- Stellen Sie sicher, dass nach der Montage keine Teile des Tores in öffentliche Fußwege oder Straßen hineinragen.

Hinweise zur Inbetriebnahme des Antriebssystems

Die Betreiber der Toranlage oder deren Stellvertreter müssen nach Inbetriebnahme der Anlage in die Bedienung eingewiesen werden.

- Stellen Sie sicher, dass Kinder nicht mit der Torsteuerung spielen können.
- Stellen Sie vor Bewegung des Tores sicher, dass sich keine Personen oder Gegenstände im Gefahrenbereich des Tores befinden.
- Prüfen Sie alle vorhandenen Not-Befehlseinrichtungen.
- Greifen Sie niemals in ein laufendes Tor oder bewegte Teile.
- Achten Sie auf mögliche Quetsch- und Scherstellen an der Toranlage.
Die Bestimmungen der EN 13241-1 müssen beachtet werden.

Hinweise zur Wartung des Antriebssystems

Um eine störungsfreie Funktion zu gewährleisten, müssen die folgenden Punkte regelmäßig kontrolliert und gegebenenfalls in Stand gesetzt werden. Vor Arbeiten an der Toranlage ist das Antriebssystem immer spannungslos zu schalten.

- Überprüfen Sie jeden Monat, ob das Antriebssystem in jeder Stellung stoppt und reversiert, wenn das Tor ein Hindernis berührt. Stellen Sie dazu, ein Hindernis in den Torlaufweg.
- Überprüfen Sie die Einstellung der Abschaltautomatik AUF und ZU.
- Überprüfen Sie alle beweglichen Teile des Tor- und Antriebssystems.
- Überprüfen Sie die Toranlage auf Verschleiß oder Beschädigung.
- Überprüfen Sie die Leichtgängigkeit des Tores von Hand.

Hinweise zur Reinigung des Antriebssystems

Auf keinen Fall zur Reinigung eingesetzt werden dürfen: direkter Wasserstrahl, Hochdruckreiniger, Säuren oder Laugen.

4. Produktübersicht

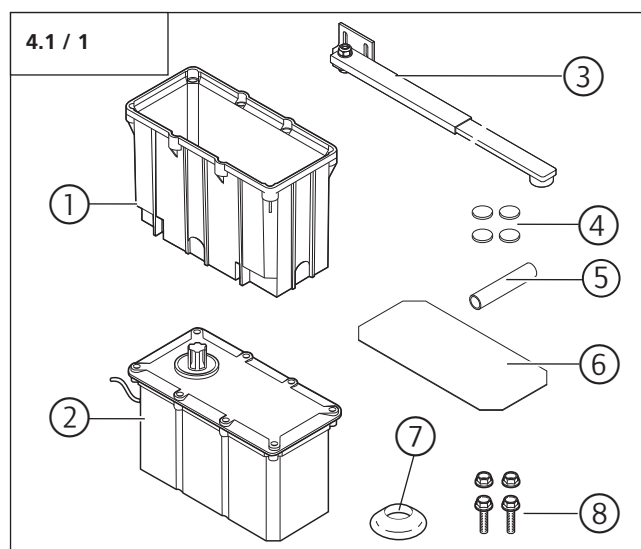
4.1 Lieferumfang Comfort 580

Der Standard-Lieferumfang des Comfort 580 besteht aus:

- Motor-Aggregat
- Steuerung
- Befestigungsmaterial für Steuerung und Motor-Aggregat
- Fernsteuerung

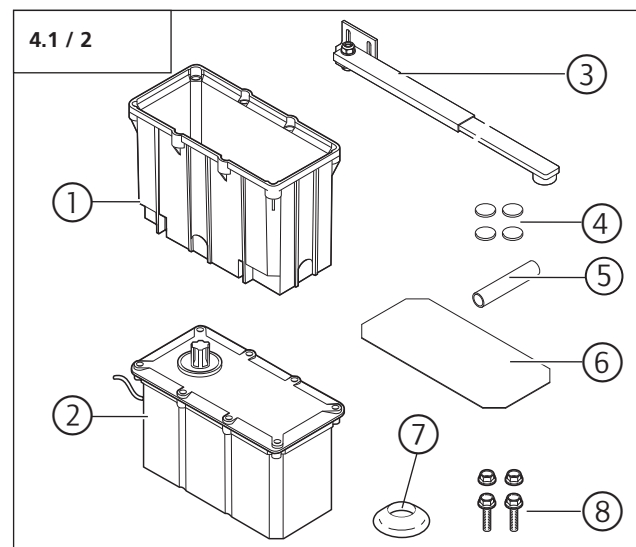
Der Comfort 580 wird wahlweise in einer der folgenden Versionen geliefert:

Einflügelige Toranlage



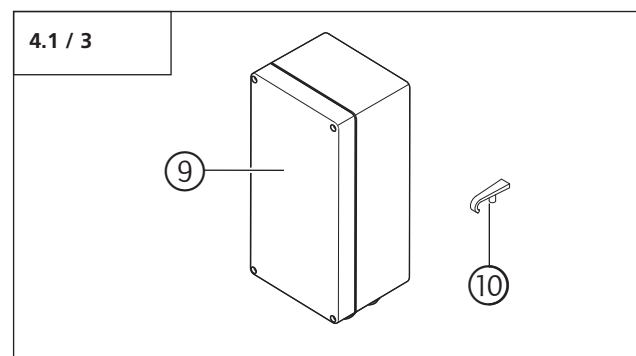
- 1 Fundamentbox
- 2 Motor-Aggregat
- 3 Teleskoparm
- 4 Unterlegplättchen (4x)
- 5 Distanzrohr
- 6 Abdeckplatte
- 7 Schutzgummi
- 8 Schraubenset Winkel

Zweiflügelige Toranlage



- 1 Fundamentbox (2x)
- 2 Motor-Aggregat (2x)
- 3 Teleskoparm (2x)
- 4 Unterlegplättchen (8x)
- 5 Distanzrohr (2x)
- 6 Abdeckplatte (2x)
- 7 Schutzgummi (2x)
- 8 Schraubenset Winkel (2x)

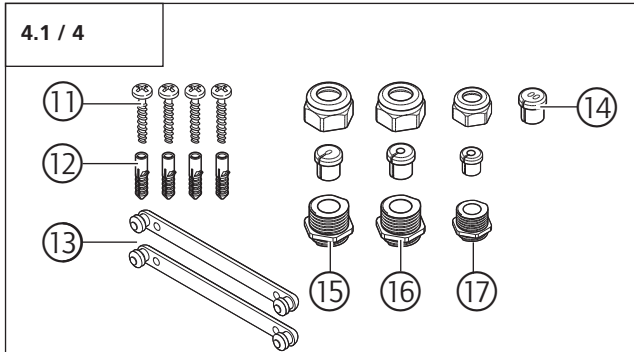
Steuerung



- 9 Control x.51
- 10 Betätigungsdrücker

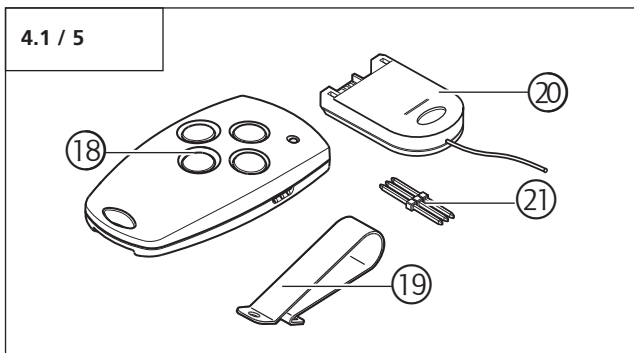
4. Produktübersicht

Montageset Steuerung



- 11 Schraube 3,5 x 32 (4x)
- 12 Dübel S6 (4x)
- 13 Abstandshalterelement (2x)
- 14 Verschraubungseinsatz mit 2 Flachkabeldurchlässen
- 15 Verschraubung M20 mit Flachkabeleinsatz
- 16 Verschraubung M20 mit Rundkabeleinsatz
- 17 Verschraubung M16 mit Rundkabeleinsatz

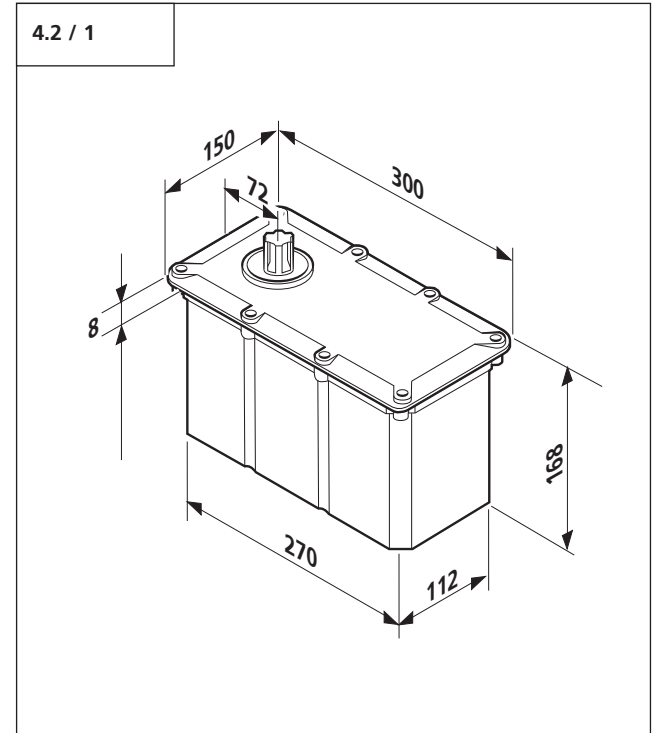
Fernsteuerung



- 18 Handsender
- 19 Sonnenblendenclip
- 20 Modulanenne
- 21 Übertragungsstecker

4.2 Abmessungen

Comfort 580

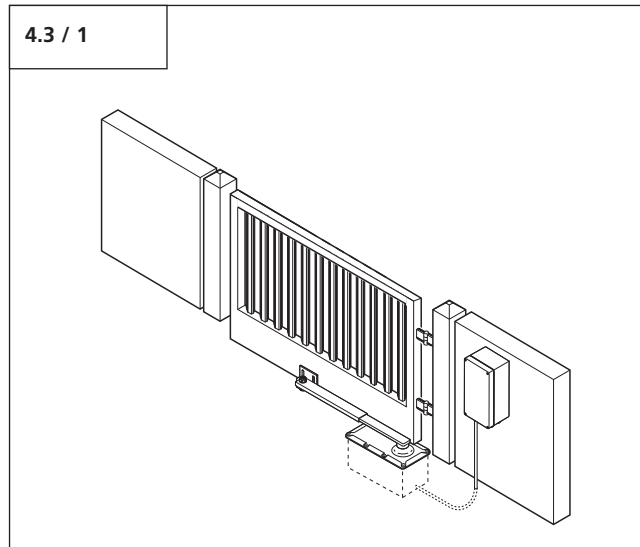


4. Produktübersicht

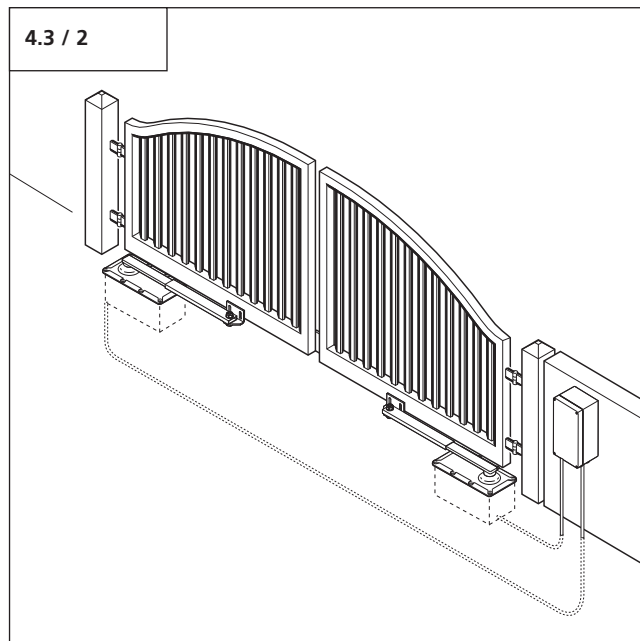
4.3 Torvarianten

Der Standard-Lieferumfang ist für folgende Torvarianten geeignet.

Einflügelige Toranlage



Zweiflügelige Toranlage











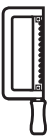
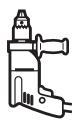



5. Montagevorbereitungen

5.1 Allgemeine Angaben

Darstellungen in dieser Anleitung sind nicht maßstabsgetreu. Größenmaße werden stets in Millimeter (mm) angegeben!

Das Motor-Aggregat und die Steuerung müssen auf der Innenseite der Toranlage montiert werden.

Folgendes Werkzeug muss für eine ordnungsgemäße Montage zur Verfügung stehen:

5.1 / 1			
	13 / 17 / 22 / 24	13	
			
2	2 / 5	ø 6	ø 6,5
			
M 8			
			

5. Montagevorbereitungen

5.2 Kontrollen



Achtung!

Um eine korrekte Montage zu gewährleisten, müssen vor Beginn der Arbeiten die folgenden Kontrollen unbedingt durchgeführt werden.

Fundament

- Prüfen Sie die vorgesehene Position des Fundamentes.

Lieferumfang

- Prüfen Sie, ob der Lieferumfang vollständig ist.
- Prüfen Sie, ob benötigte Zubehörteile für Ihre Einbausituation vorhanden sind.

Toranlage

- Stellen Sie sicher, dass Ihrer Toranlage ein geeigneter Stromanschluss und eine Netztrenneinrichtung zur Verfügung stehen. Der Mindestquerschnitt des Erdkabels beträgt 3 x 1,5 mm².
- Stellen Sie sicher, dass nur Kabel verwendet werden, die im Außenbereich geeignet sind (Kältebeständigkeit, UV-Beständigkeit).
- Stellen Sie sicher, dass Ihre Toranlage einen Toranschlag in Richtung ZU und AUF hat.
- Bauen Sie die Torverschlüsse ab oder setzen Sie die Torverschlüsse außer Funktion.
- Stellen Sie sicher, dass sich das Tor von Hand leicht bewegen lässt.
- Beachten Sie die folgenden Toranforderungen.

Torflügelbreite:	min. 1 m - max. 2,5 m
Torhöhe:	max. 2,5 m
Torflügelgewicht:	max. 250 kg
Offene Fläche:	min. 50%
Torsteigung:	Das Tor muss waagrecht sein



Hinweis:

Die Verwendung eines Elektroschlusses wird empfohlen.

5. Montagevorbereitungen

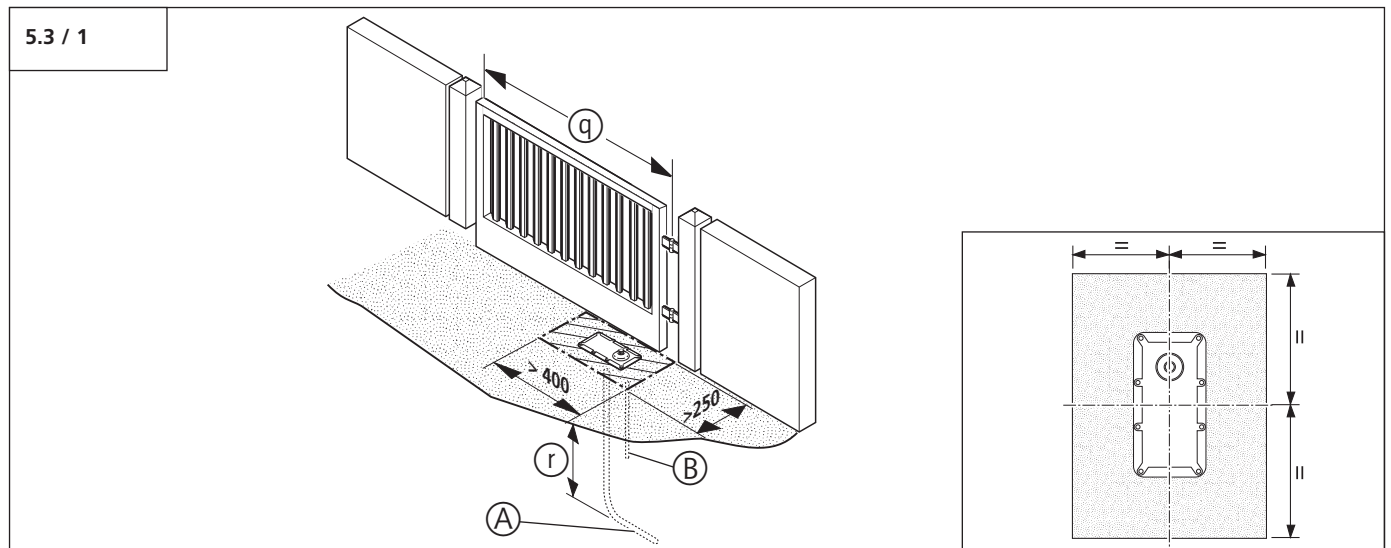
5.3 Tor- und Fundamentplan



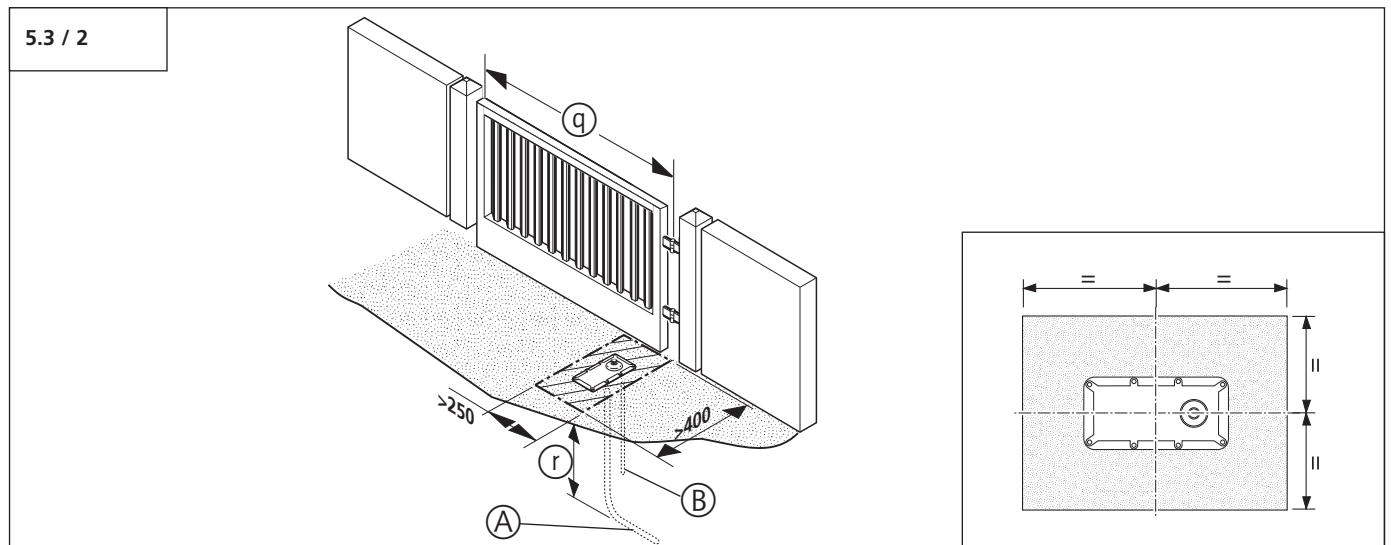
Achtung!

- Um Schäden am Fundament zu verhindern, muss
- die Größe des Fundamentes eingehalten werden,
 - die Fundamentbox mittig in das Fundament eingesetzt werden.

Motor-Aggregat parallel zum Tor



Motor-Aggregat quer zum Tor



- A Leerrohr für Steuerleitung
B Ablaufrohr für Fundamentbox
q Torlänge (max. 2,50 m)
r Frostfreie Tiefe

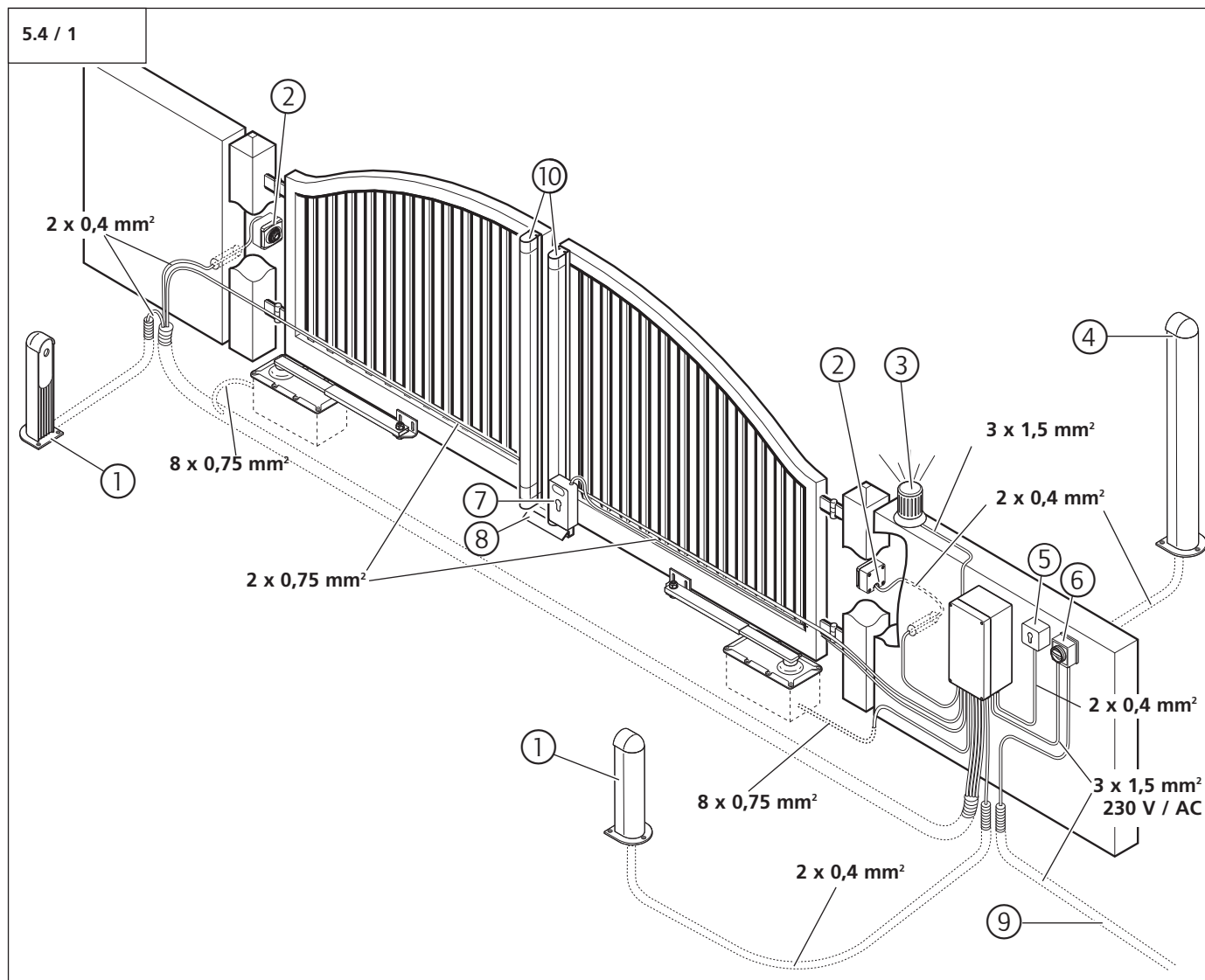
5. Montagevorbereitungen

5.4 Verkabelungsplan



Hinweis:

Die Verkabelung ist als Beispiel dargestellt und kann je nach Tortyp und Ausstattung abweichen.



- | | | | |
|---|------------------------------|----|--------------------------------------|
| 1 | Lichtschranke | 6 | Hauptschalter (Netztrenneinrichtung) |
| 2 | Lichtschranke | 7 | Elektroschloss |
| 3 | Signalleuchte | 8 | Auflaufbock |
| 4 | Codetaster, Transponder, ... | 9 | Netzleitung |
| 5 | Schlüsseltaster | 10 | Schließkantensicherung (SKS) |



Verweis:

Für die Montage und Verkabelung der Torsensoren, Bedien- und Sicherheitselemente sind die entsprechenden Anleitungen zu berücksichtigen.

6. Montage

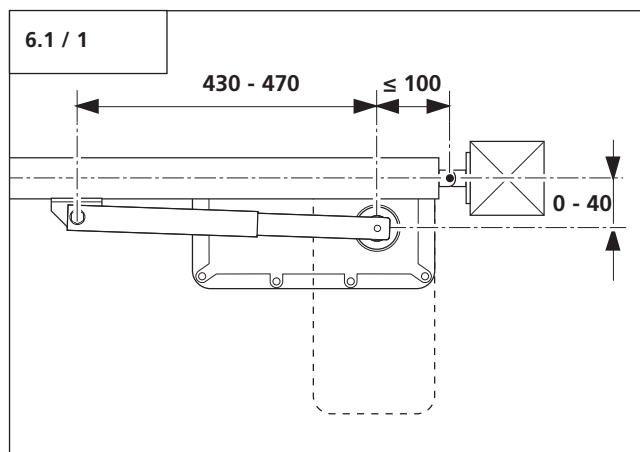
6.1 Montagebedingungen



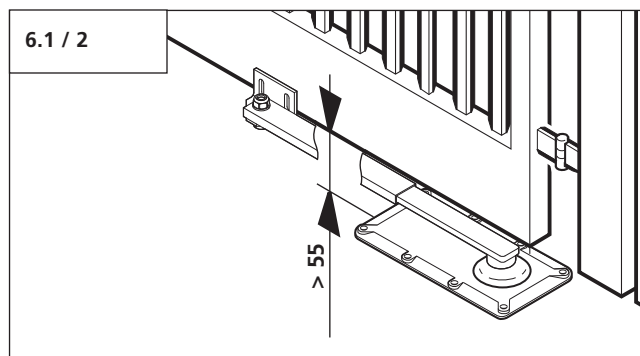
Achtung!

- Für eine einwandfreie Funktion
- muss die Fundamentbox in ein Fundament eingegossen werden,
- müssen alle Bedingungen zutreffen,
- müssen alle Maße eingehalten werden.

Montageposition Motor-Aggregat



Abstand Boden – Torflügel



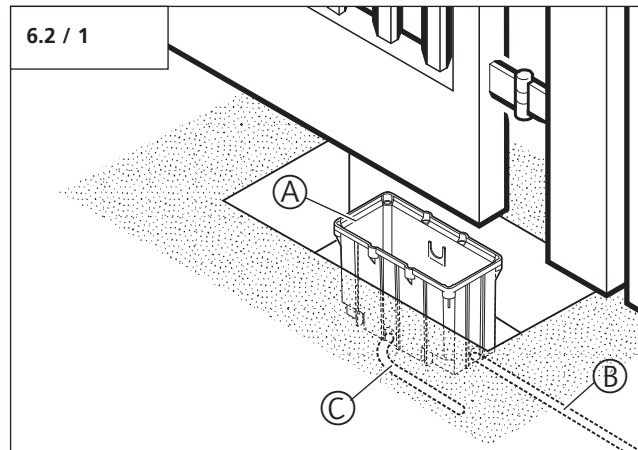
Der Abstand zwischen Oberkante Fundament-Box und Unterkante Torflügel muss mindestens 55 mm betragen.



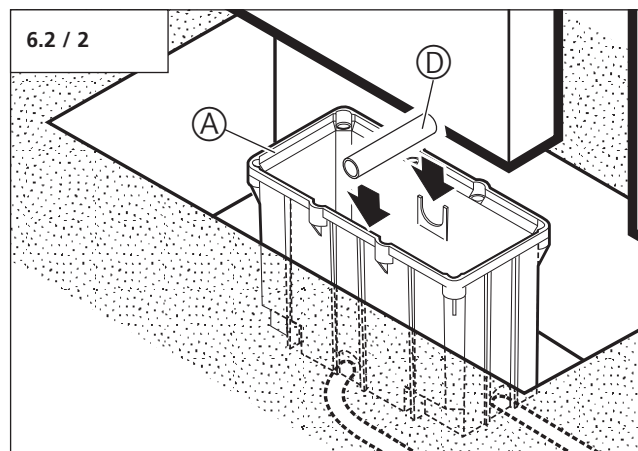
Hinweis:

Bei höheren Abstandswerten muss am Tor eine geeignete Montagevorrichtung angebracht werden.

6.2 Montage der Fundamentbox

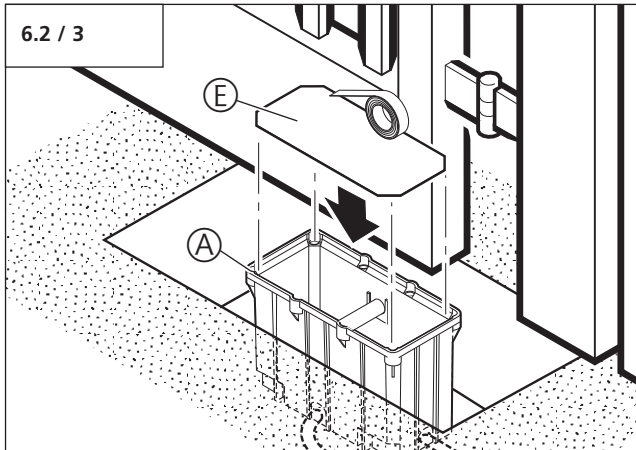


- Stellen Sie die Fundamentbox (A) in die vorbereitete Öffnung.
- Richten Sie die Fundamentbox (A) mittig in der Öffnung aus. Beachten Sie die vorgegebenen Montagebedingungen.
- Schließen Sie das Leerrohr (B) für die Steuerleitung an die Fundamentbox (A) an.
- Schließen Sie das Ablaufrohr (C) für die Entwässerung an die Fundamentbox an.
- Dichten Sie das Leerrohr (B) und das Ablaufrohr (C) an der Fundamentbox (A) ab.

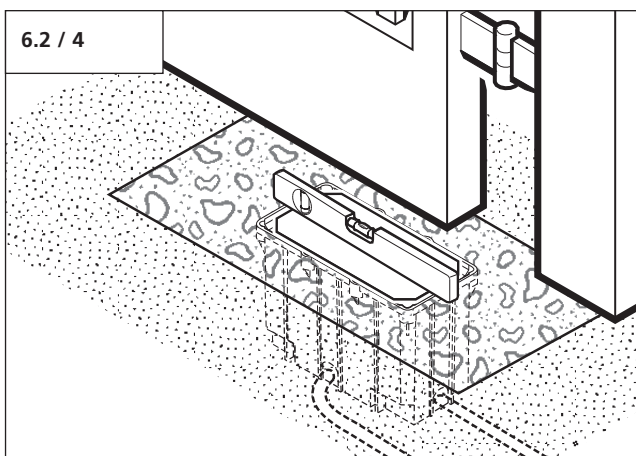


- Setzen Sie das Distanzrohr (D) in die Fundamentbox (A) ein.

6. Montage



- Verschließen Sie die Fundamentbox (A) mit der Abdeckplatte (E).
- Dichten Sie die Abdeckplatte (E) mit Klebeband ab.



- Betonieren Sie die Fundamentbox ein.



Hinweis:

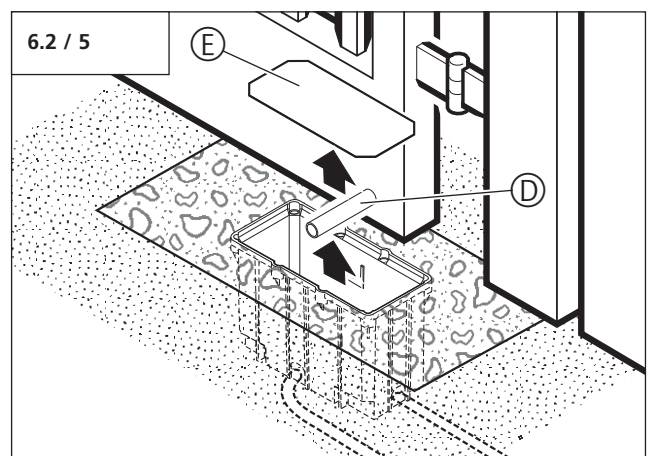
Um die Funktion des Motor-Aggregats zu gewährleisten, darf die Position der Fundamentbox während des Betonierens nicht verändert werden.

- Überprüfen Sie die waagerechte Ausrichtung der Fundamentbox.
- Lassen Sie das Fundament aushärten.



Achtung!

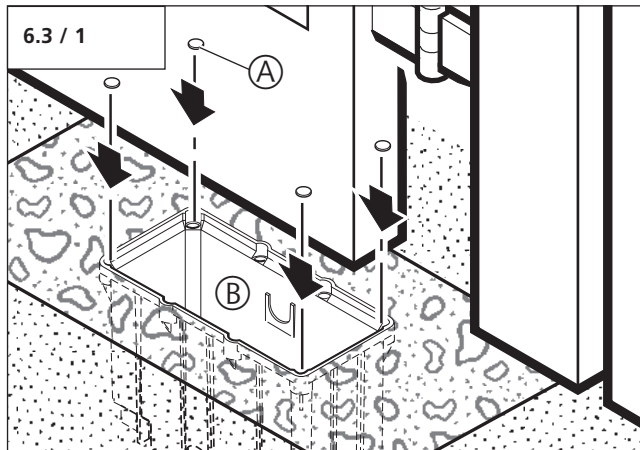
Um Beschädigungen am Fundament und ein Verrutschen der Antriebsposition zu verhindern, muss das Fundament vor dem nächsten Arbeitsschritt vollständig ausgehärtet sein.



- Entfernen Sie das Klebeband und die Abdeckplatte (E).
- Entnehmen Sie das Distanzrohr (D).

6. Montage

6.3 Montage des Motor-Aggregats

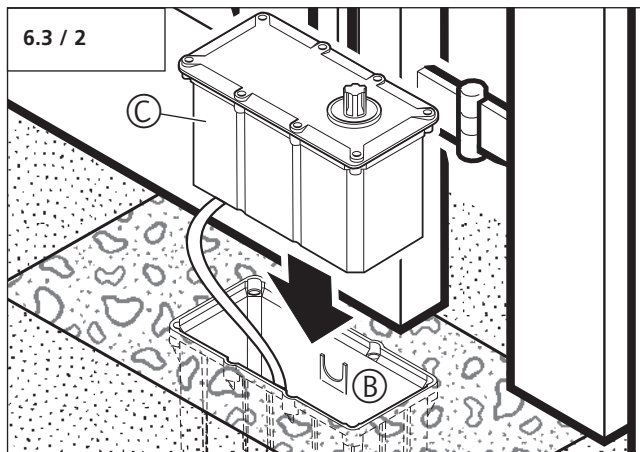


- Setzen Sie die vier verzinkten Unterlegplättchen (A) in die Ecken der Fundamentbox (B).

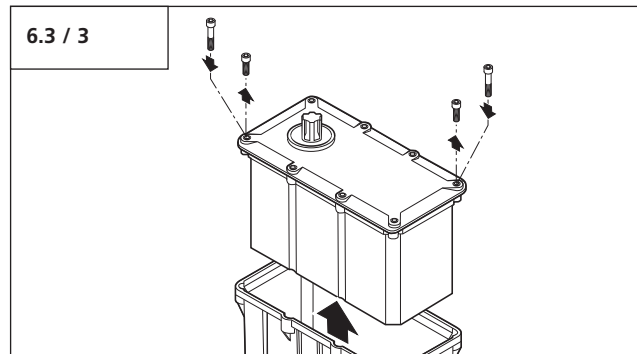


Achtung!

Um eine spätere Entnahme des Motor-Aggregats zu ermöglichen, müssen von der Steuerleitung mindestens 35 cm lose in der Fundamentbox verbleiben.



- Führen Sie die Steuerleitung in das Leerrohr ein.
- Ziehen Sie das Kabel bis zur Montageposition der Steuerung.
- Setzen Sie das Motor-Aggregat (C) in die Fundamentbox (B) ein.



Tip:

Um das Motor-Aggregat bei Bedarf besser aus der Fundamentbox heraus zu bekommen, können zwei der Schrauben durch die beiliegenden langen Exemplare ersetzt werden. Vor dem Wiedereinsetzen des Motor-Aggregats müssen wieder die kurzen Schrauben eingedreht werden.

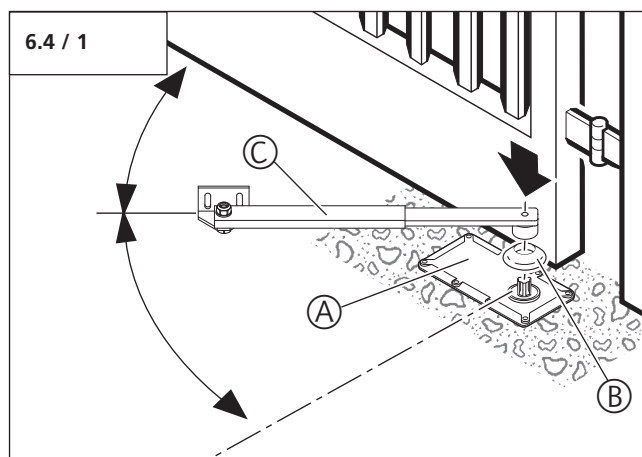
6. Montage

6.4 Montage des Teleskoparms



Hinweis:

Der Teleskoparm muss zwischen den Torpositionen AUF und ZU aufgesetzt werden. Die Montageposition gewährleistet, dass der Referenzpunkt bei jeder Torfahrt geschaltet wird.



- Setzen Sie das Schutzgummi (B) auf den Teleskoparm (C).
- Schieben Sie das Schutzgummi (B) dicht auf das Motor-Aggregat.
- Setzen Sie den Teleskoparm (C) auf das Motor-Aggregat (A).

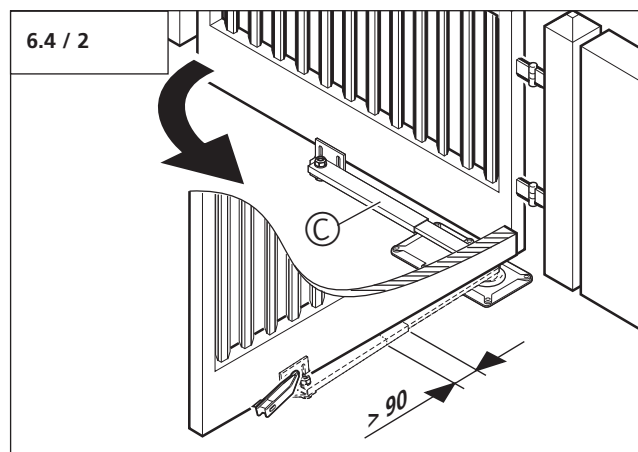
Bevor der Teleskoparm mit dem Tor dauerhaft verbunden wird, muss die Position für die Verschraubung des Winkels angepasst werden. Für die Anpassung des Winkels ist es notwendig, dass das Motor-Aggregat an die Steuerung angeschlossen wird.

- Klemmen Sie den Winkel des Teleskoparms (C) mit Hilfe einer Schraubzwinde am Tor fest.
- Schließen Sie das Motor-Aggregat an die Steuerung an.
- Nehmen Sie die Steuerung in Betrieb.



Verweis:

Der Anschluss des Motor-Aggregats an die Steuerung wird in Punkt 6.8 beschrieben. Die Inbetriebnahme der Steuerung wird in Punkt 8.1 – 8.6 beschrieben.



- Fahren Sie das Tor in die Torposition AUF.
- Fahren Sie das Tor in die Torposition ZU.

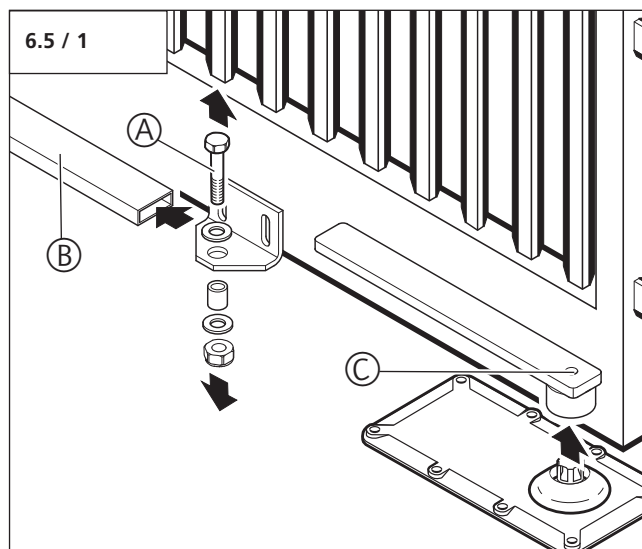
Wenn der Teleskoparm in jeder Position eine Überlappung von min. 90 mm hat, kann der Winkel mit dem Tor verschraubt werden.

- Schrauben Sie den Winkel an das Tor.

6. Montage

6.5 Entriegelung

Entriegeln



- Entfernen Sie die Schraube (A) und die Hülse.
- Ziehen Sie die Teleskopstange (B) ab.
- Ziehen Sie den auf dem Motor-Aggregat verbliebenen Teil der Teleskopstange nach oben ab.



Tipp:

Wenn sich die Teleskopstange nicht vom Motor-Aggregat lösen lässt, kann eine Schraube M12 x 35 in das Gewinde (C) gedreht werden. Die Teleskopstange wird dadurch vom Motor-Aggregat abgezogen.

Vor einer Montage der Teleskopstange auf dem Motor-Aggregat, muss die Schraube wieder entfernt werden.

Das Motor-Aggregat ist jetzt vom Tor getrennt. Das Tor kann von Hand bewegt werden.

Verriegeln

Um das Tor zu verriegeln, muss der Teleskoparm wieder auf das Motor-Aggregat und an den Winkel montiert werden.

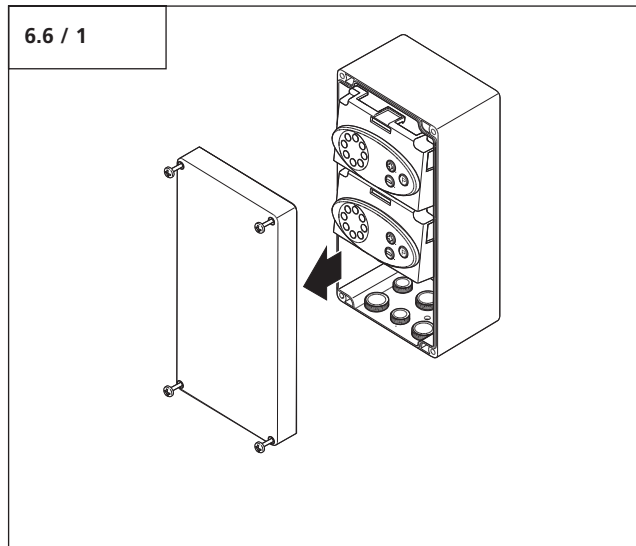


Verweis:

Die Montage des Teleskoparmes ist in Kapitel 6.4 beschrieben.

6.6 Montage der Steuerung

6.6 / 1



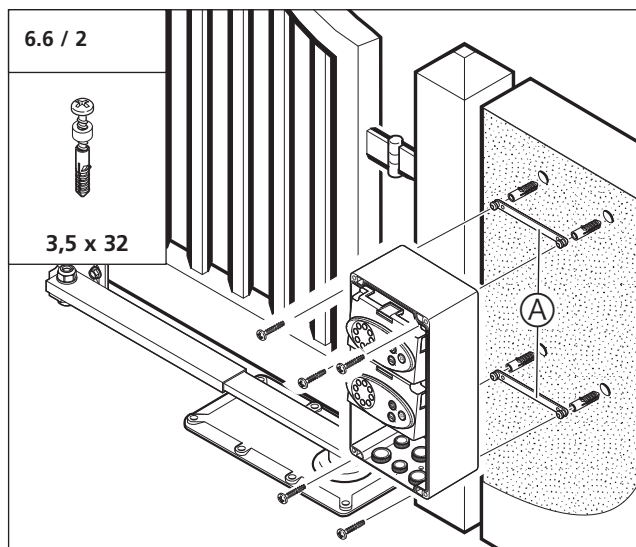
- Öffnen Sie die Steuerung.



Achtung!

Die Steuerung muss so montiert werden, dass die Motorzuleitung durch die Verschraubung im Steuerungsboden geführt werden kann.

6.6 / 2



- Montieren Sie die Steuerung mit den Abstandshalterelementen (A).

6. Montage

6.7 Steuerungsanschlüsse



Vorsicht!

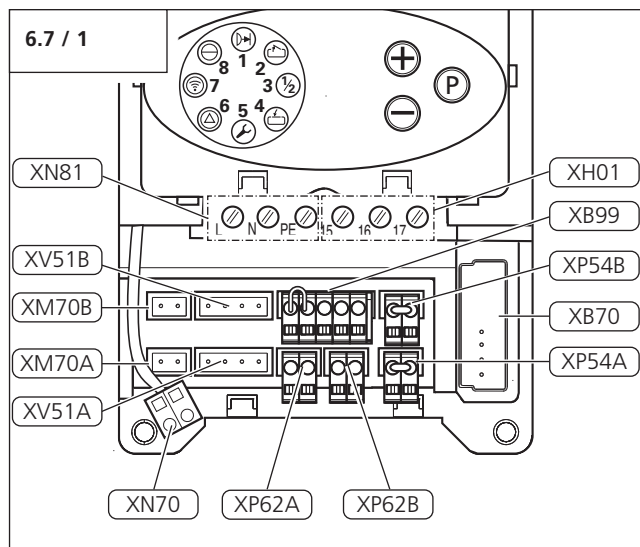
Stromschlaggefahr:
Vor Verkabelungsarbeiten ist sicherzustellen, dass die Leitungen spannungsfrei sind.
Während der Verkabelungsarbeiten ist sicherzustellen, dass die Leitungen spannungsfrei bleiben (z. B. Wiedereinschalten verhindern).



Achtung!

Um Schäden an der Steuerung zu vermeiden:

- Die örtlichen Schutzbestimmungen sind jederzeit zu beachten.
- Die Netz- und Steuerleitungen müssen unbedingt getrennt verlegt werden.
- Die Steuerspannung beträgt 24 V DC.
- Fremdspannung an den Anschlüssen XM70A, XV51A, XM70B, XV51B, XB99, XP54B, XP54A, XP62B, XP62A und XB70 führt zur Zerstörung der gesamten Elektronik.
- An die Klemmen B9, 5, 34, 3 und 8 (XB99) dürfen nur potentialfreie Kontakte angeschlossen werden.



Bezeichnung	Art / Funktion	i
XB70	Anschluss Modulantenne	8.1
XB99	Anschluss externer Bedienelemente	6.7 / 2 6.7 / 3 6.7 / 4 6.7 / 5
XH01	Anschluss und programmierbarer Ausgang 16/A (z. B. Signalleuchte, 24 V DC, 0,5 A) Elektroschloss 15/16	6.7 / 6 6.7 / 7
XM70A	Anschluss Motor (MASTER)	6.8 / 4 6.8 / 7
XM70B	Anschluss Motor (SLAVE)	6.8 / 4 6.8 / 7
XN70	Anschluss Battery Backup (falls vorhanden)	-
XN81	Anschluss Netzleitung	6.7 / 6 6.9
XP54A	Anschluss Schließkantensicherung Torlaufichtung ZU	6.7 / 8
XP54B	Anschluss Schließkantensicherung Torlaufichtung AUF	6.7 / 8
XP62A	Anschluss Lichtschranke Torlaufichtung ZU	6.7 / 9
XP62B	Anschluss Lichtschranke Torlaufichtung AUF	6.7 / 9
XV51A	Anschluss Drehzahl- / Referenzpunktsensor (MASTER)	6.8 / 3 6.8 / 7
XV51B	Anschluss Drehzahl- / Referenzpunktsensor (SLAVE)	6.8 / 3 6.8 / 7



Verweis:

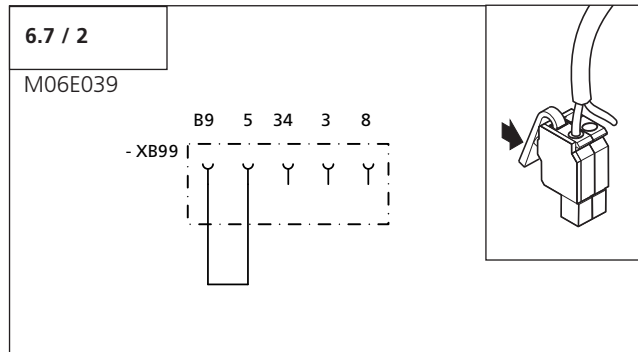
Für die Montage externer Bedienelemente, Sicherheits- und Signaleinrichtungen müssen die entsprechenden Anleitungen beachtet werden.

6. Montage

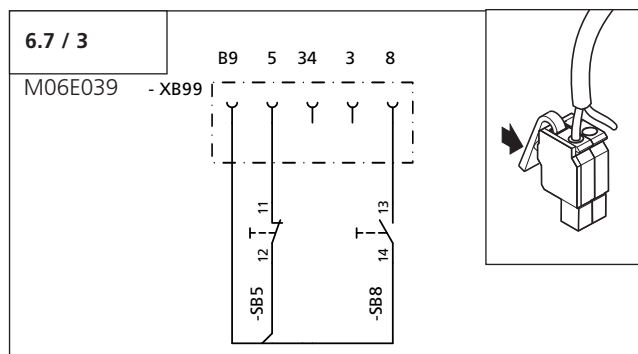
Anschluss XB99

Werkseitige Auslieferung:

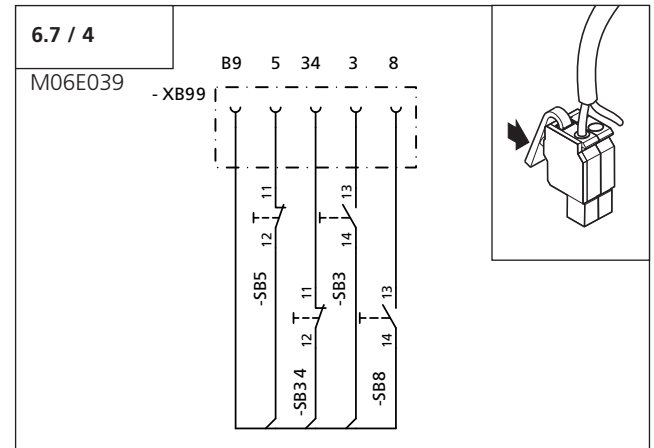
B9 und 5 gebrückt



Anschlussmöglichkeit 1:



Anschlussmöglichkeit 2:



Bezeichnung	Art / Funktion
3	Anschluss Zwischenposition
5	Anschluss Halt
8	Anschluss Impuls
34	Anschluss Schließverhinderung
B9	Anschluss +24 V DC
SB3	Taster Zwischenposition
SB5	Taster HALT
SB8	Taster Impuls
SB34	Taster Schließverhinderung / Antriebssystem stoppt und reversiert



Verweis:

Die Anschlussbelegung ist abhängig von der Programmierung der Sonderfunktionen. Je nach Programmierung können Impuls- oder Richtungstaster angeschlossen werden. Die Programmierung der Sonderfunktionen wird in Punkt 9.4 (Ebene 5) beschrieben.

6. Montage



Hinweis:

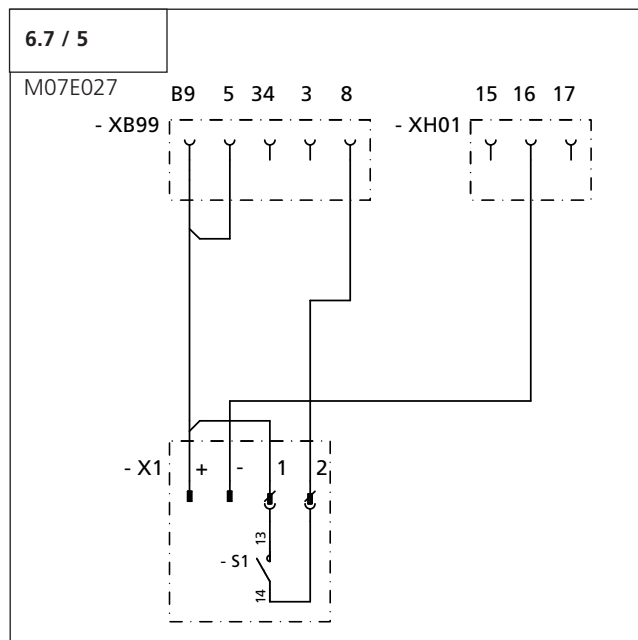
Eine angeschlossene Schließverhinderung (Lichtschranke, Schaltuhr, ...) an XB99 wird von der Steuerung nach "Netz Ein" automatisch erkannt (Schalter SB34 muss geschlossen sein). Die Lichtschranke kann nachträglich deaktiviert werden (Ebene 8 / Menü 1).

Wenn die Kontakte einer Schließverhinderung geöffnet sind, kann die Toranlage nicht mehr geschlossen werden.

Zusätzliche externe Bedienelemente, Sicherheits- und Signaleinrichtungen mit 24 V-Anschluss müssen an XB99 und XH01 angeschlossen werden.

Anschlussmöglichkeit 3:

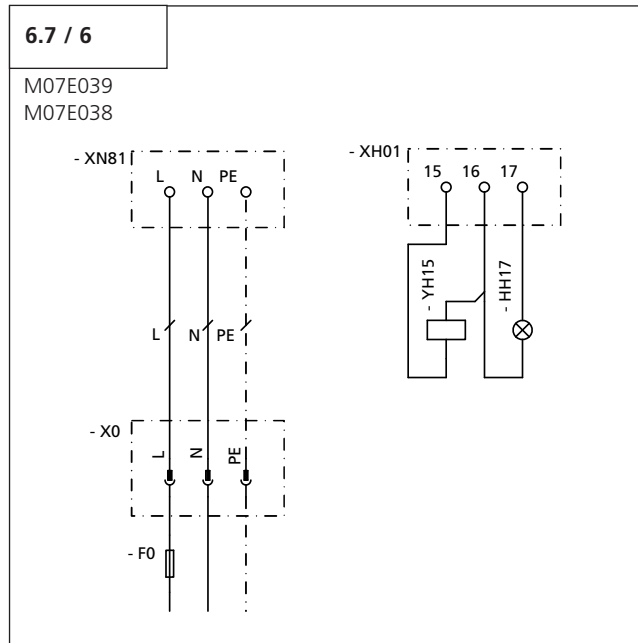
- Externe Funkempfänger



Bezeichnung	Art / Funktion
XB99	Anschluss externer Bedienelemente
3	Anschluss Zwischenposition
5	Anschluss Halt
8	Anschluss Impuls
34	Anschluss Schließverhinderung
B9	Anschluss + 24 V DC
X1	Anschluss externer Empfänger
1	Anschluss potentialfreier Schließerkontakt
2	Anschluss potentialfreier Schließerkontakt
+	Anschluss + 24 V DC
-	Anschluss GND
S1	Schließerkontakt Empfänger potentialfrei
XH01	Anschluss Steuerungsausgang
15	Anschluss Elektroschloss 24 V DC
16	Anschluss GND
17	Anschluss programmierbarer Ausgang

6. Montage

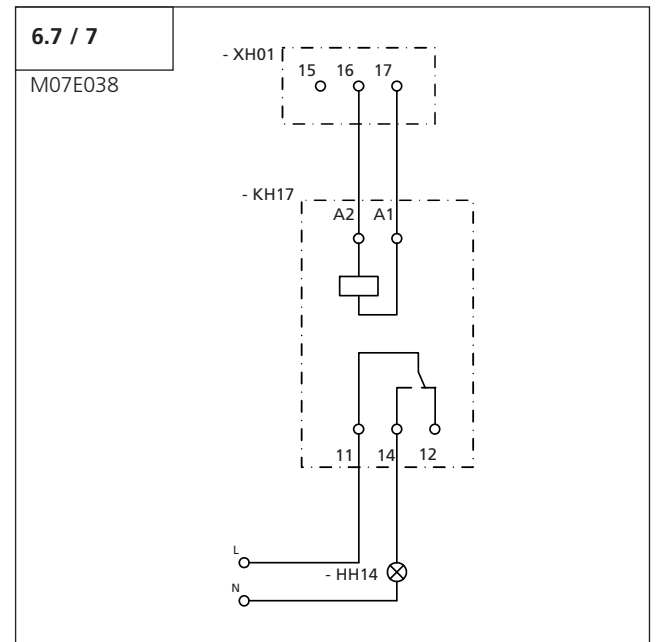
Anschluss XN81 / XH01



Bezeichnung	Art / Funktion
L	Anschluss Phase
N	Anschluss Nullleiter
PE	Anschluss Schutzleiter
15 / 16	Anschluss Elektroschloss 24 V DC
16	Anschluss GND
16 / 17	Anschluss programmierbarer Ausgang (24 V DC / 0,5 A)
HH14	Signalleuchte
HH17	Signalleuchte 24 V
KH17	Bauseitiges Relais 24V
YH15	Bauseitiges Elektroschloss

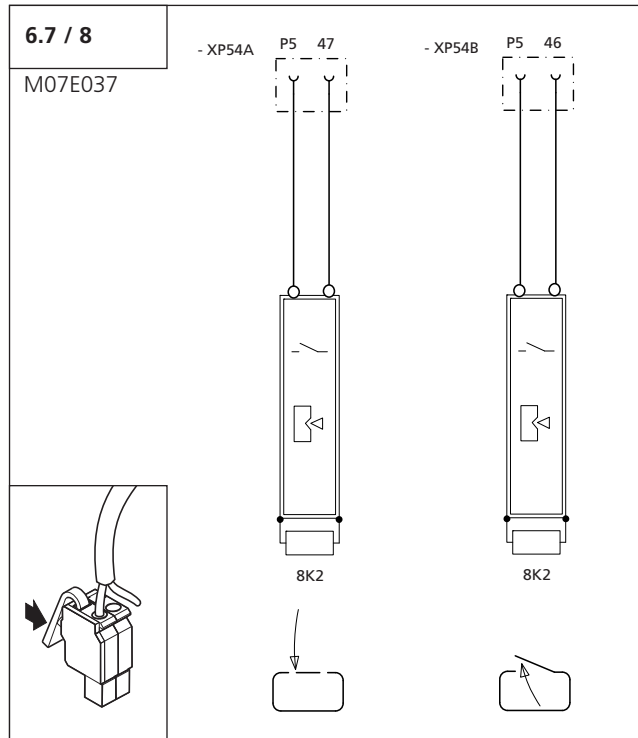
Anschlussmöglichkeit:

- Signalleuchtenanschluss mit externem Relais



6. Montage

Anschluss XP54A / XP54B



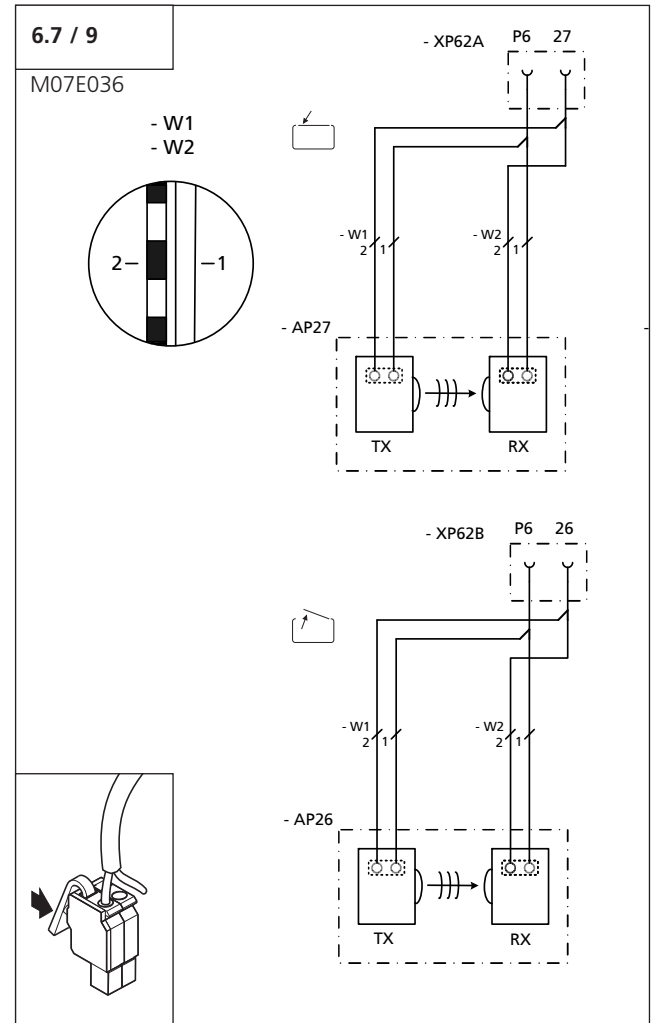
Bezeichnung	Art / Funktion
P5	Anschluss GND
46	Anschluss Signal Schließkantensicherung Torlaufriichtung AUF (XP54B)
47	Anschluss Signal Schließkantensicherung Torlaufriichtung ZU (XP 54A)



Achtung!

Beim Anschluss einer 8,2 k Ω -Kontaktleiste Schließkantensicherung müssen die eingesetzten 8,2 k Ω Widerstände an den Anschlüssen XP54B Schließkante AUF und XP54A Schließkante ZU entfernt werden.

Anschluss XP62A / XP62B



Bezeichnung	Art / Funktion
P6	Anschluss GND
26	Anschluss Signal Lichtschranke Torlaufriichtung AUF (XP62B)
27	Anschluss Signal Lichtschranke Torlaufriichtung ZU (XP62A)
RX	Empfänger der 2-Draht-Lichtschranke
TX	Sender der 2-Draht-Lichtschranke

**Hinweis:**

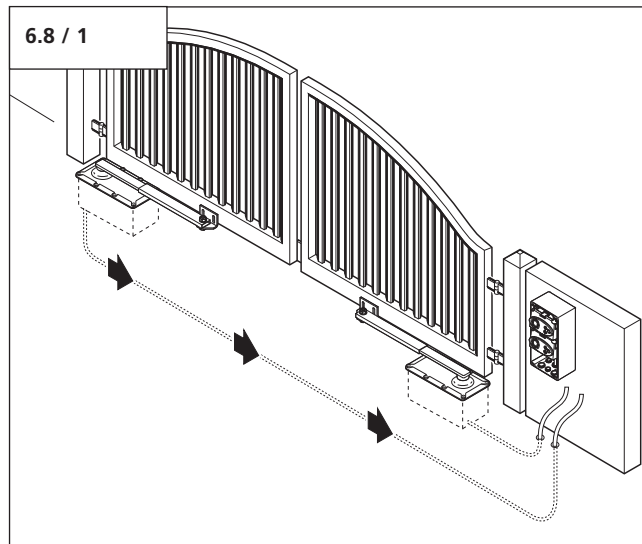
Eine angeschlossene 2-Draht-Lichtschranke an XP62B / XP62A wird von der Steuerung nach "Netz Ein" automatisch erkannt.

Die Lichtschranke kann nachträglich deaktiviert werden (Ebene 8 / Menü 1).

Wenn die Kontakte einer Schließverhinderung geöffnet sind, kann die Toranlage nicht mehr geschlossen werden.

6. Montage

6.8 Anschluss des Motor-Aggregats an die Steuerung



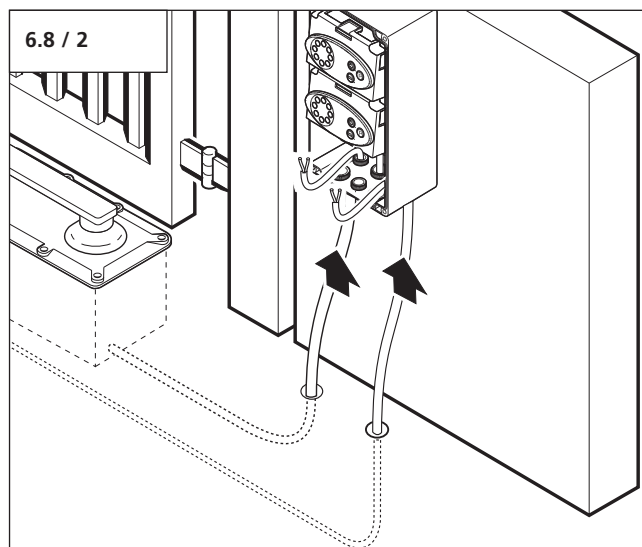
Hinweis:

Bei zweiflügeligen Toranlagen müssen beide Motorzuleitungen zur Steuerung geführt werden.



Achtung!

Um die Schutzart der Steuerung zu gewährleisten, muss die Leitung durch den passenden Verschraubungseinsatz geführt werden.



- Führen Sie die Leitungen der Motor-Aggregate durch die Verschraubungen in die Steuerung ein.

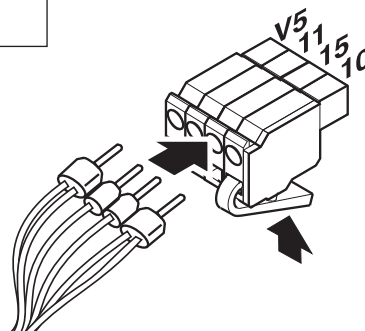
Anschluss XV51A/XV51B



Achtung!

Um die korrekte Funktion des Antriebssystems zu gewährleisten, muss die Polung der Stecker beachtet werden.

6.8 / 3



Klemme	Farbsystem	Zahlen-system
V5	Rote Ader / Graue Ader	3 / 6
11	Schwarze Ader	4
15	Blaue Ader	7
10	Rosa Ader / Lila Ader	5 / 8

- Stecken Sie die Adern in den Drehzahlstecker.

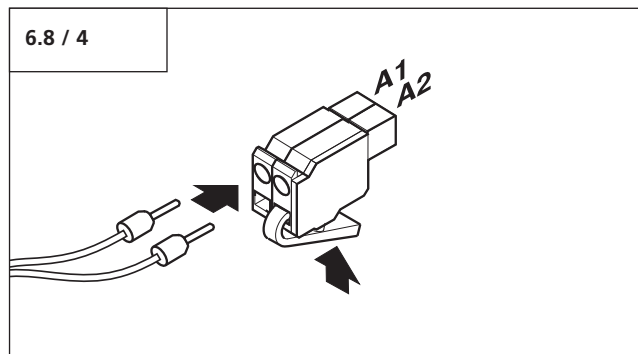
6. Montage

Anschluss XM70A/XM70B

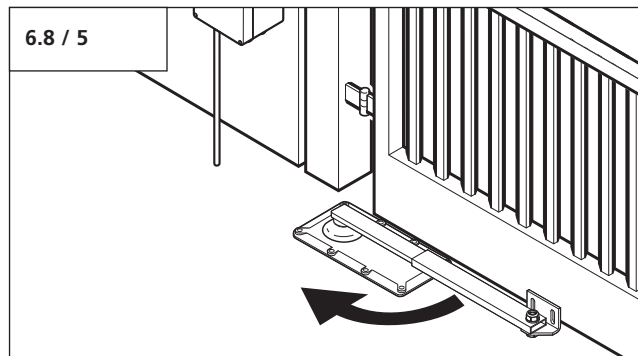


Achtung!

Um die korrekte Funktion des Antriebssystems zu gewährleisten, muss beim Anschluss des Motorsteckers die Drehrichtung des Motor-Aggregats beachtet werden.

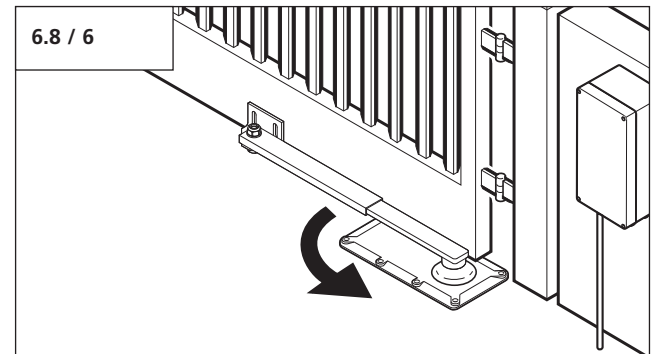


Antriebssystem dreht das Tor im Uhrzeigersinn AUF



Klemme	Farbsystem	Zahlen-system
A1	Weißer Ader	1
A2	Brauner Ader	2

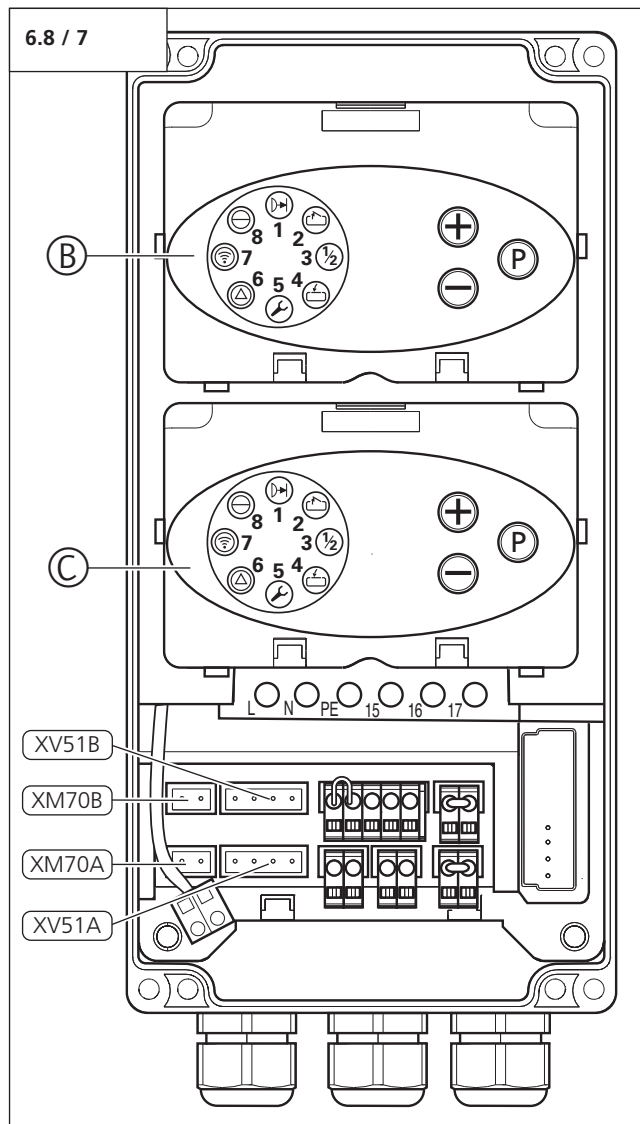
Antriebssystem dreht das Tor gegen den Uhrzeigersinn AUF



Klemme	Farbsystem	Zahlen-system
A1	Brauner Ader	2
A2	Weißer Ader	1

- Stecken Sie die Adern in den Motorstecker.

6. Montage



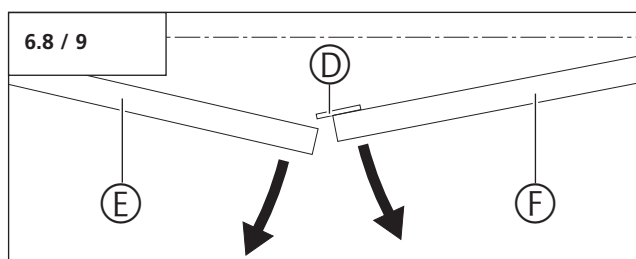
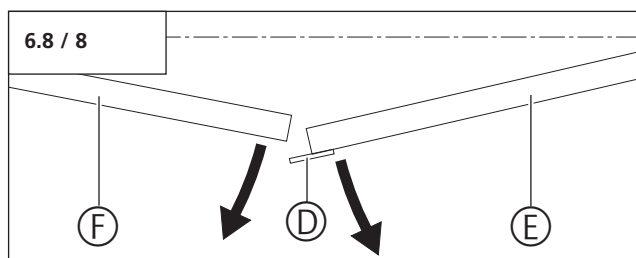
Bezeichnung	Art / Funktion
B	Steuerungsmodul SLAVE (nur bei zweiflügeligen Toren)
C	Steuerungsmodul MASTER
XM70A	Anschluss Motor-Aggregat (MASTER)
XM70B	Anschluss Motor-Aggregat (SLAVE)
XV51A	Anschluss Drehzahl- / Referenzpunktensensor (MASTER)
XV51B	Anschluss Drehzahl- / Referenzpunktensensor (SLAVE)



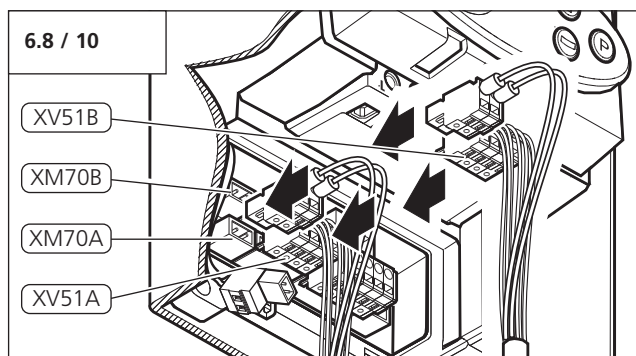
Achtung!

Für eine einwandfreie Funktion müssen die folgenden Punkte zutreffen:

- Bei einer einflügeligen Toranlage muss das Motor-Aggregat immer in dem Steckplatz MASTER (XM70A und XV51A) angeschlossen werden.
- Bei einer zweiflügeligen Toranlage muss die Überlappung (D) beim Anschluss der Motor-Aggregate beachtet werden.



- E Motor-Aggregat SLAVE
F Motor-Aggregat MASTER



- Schließen Sie die Motor-Aggregate an die Steuerung an.

6. Montage

6.9 Anschluss der Netzleitung



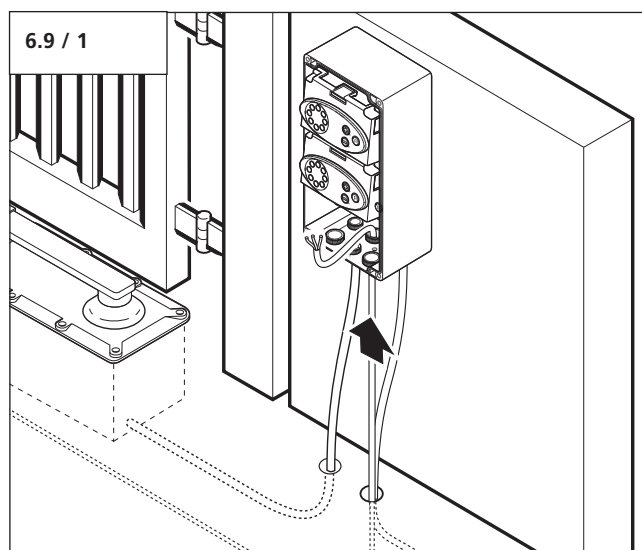
Vorsicht!

- Während der Verkabelungsarbeiten müssen die Zuleitungen spannungsfrei sein. Es muss sichergestellt werden, dass die Stromversorgung während der Verkabelungsarbeiten unterbrochen bleibt.
- Bei einem Festanschluss der Netzleitung muss eine allpolige Netztrenneinrichtung vorhanden sein.



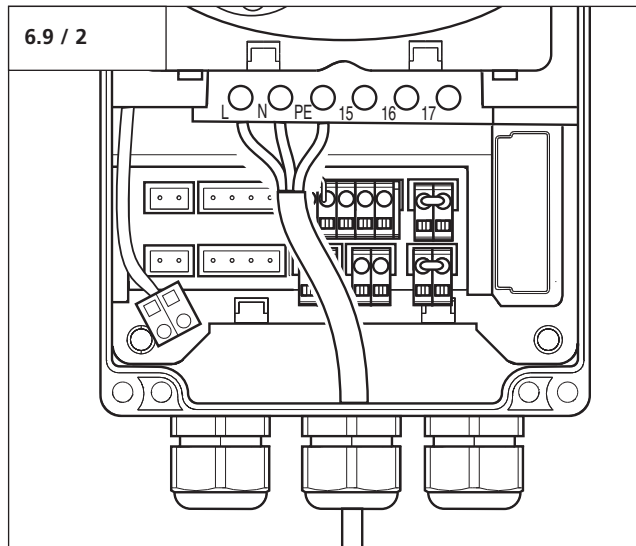
Achtung!

- Um die Schutzart der Steuerung zu gewährleisten, muss die Leitung durch den passenden Verschraubungseinsatz geführt werden.



- Führen Sie die Leitung durch die Verschraubung in die Steuerung ein.

6.9 / 2



- Schließen Sie die Adern der Stromversorgung in der Steuerung an.
- Schließen Sie die Steuerung an die Stromversorgung an.



Hinweis:

Für ca. 3 Sekunden leuchten alle Kontrollleuchten.
Anschließend leuchtet LED 8.

7. Handsender

7.1 Bedienung und Zubehör

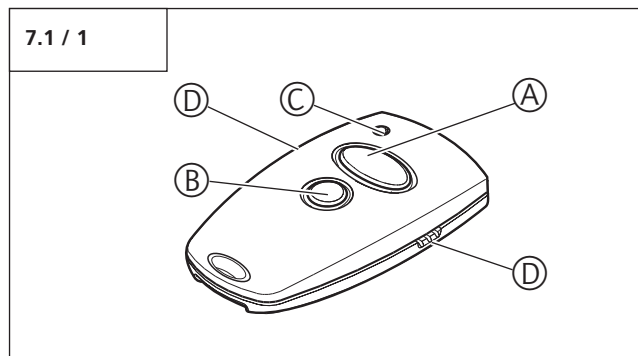


Vorsicht!

Handsender gehören nicht in Kinderhände!

Der Handsender darf nur betätigt werden, wenn sichergestellt ist, dass sich weder Personen noch Gegenstände im Bewegungsbereich des Tores befinden.

Übersicht



- A Bedientaste groß
- B Bedientaste klein
- C Batterie - Sendekontrollleuchte
- D Übertragungsbuchse

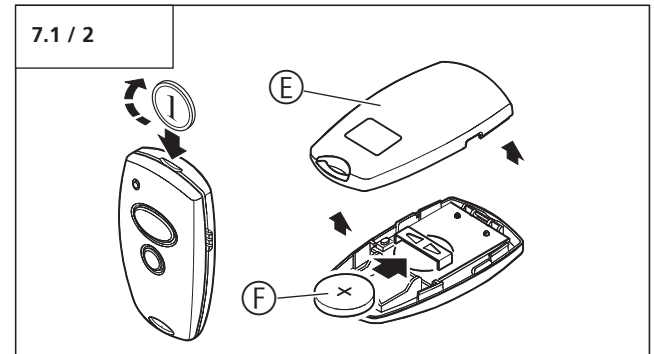
Mit der zweiten Bedientaste kann ein weiteres Antriebssystem bedient werden.



Verweis:

Die Programmierung der Handsender (Fernsteuerung) auf das Antriebssystem ist in Punkt 8.5.3 beschrieben.

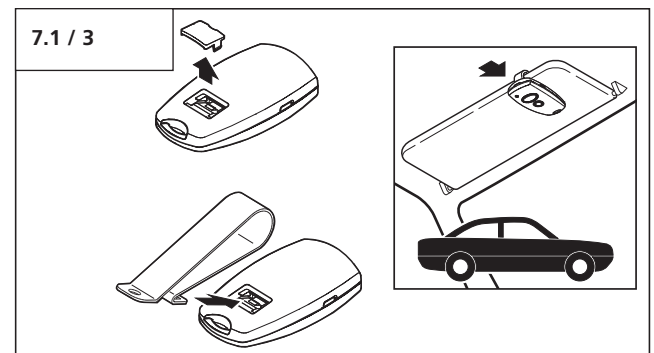
Batterien wechseln



- E Handsender-Rückseite
- F Batterie 3V CR 2032

- Öffnen Sie die Handsender-Rückseite (E), z. B. mit einer Münze.
- Wechseln Sie die Batterie (F) unter Beachtung der richtigen Polung.

Zubehör



Sonnenblendenclip, geeignet zum Anbringen des Handsenders an eine Sonnenschutzblende im Auto.

7. Handsender

7.2 Codierung der Handsender

7.2.1 Codierung übertragen

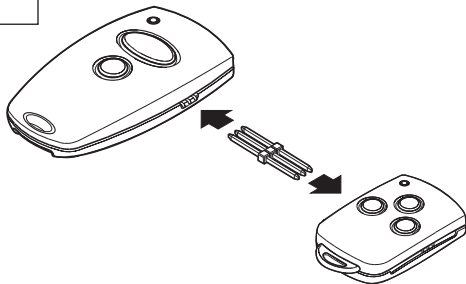
Diese Funktion dient dazu, die Codierung eines bereits auf das Antriebssystem programmierten Handsenders (Master) auf einen weiteren Handsender zu übertragen.



Vorsicht!

Der Handsender darf nur betätigt werden, wenn sichergestellt ist, dass sich weder Personen noch Gegenstände im Bewegungsbereich des Tores befinden.

7.2.1 / 1



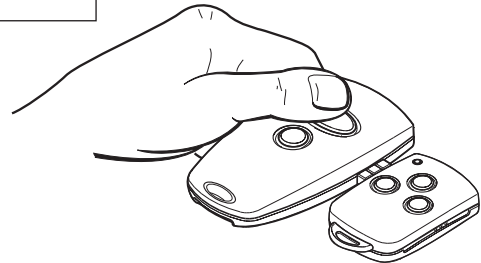
- Verbinden Sie beide Sender über den beiliegenden Übertragungsstecker.



Hinweis:

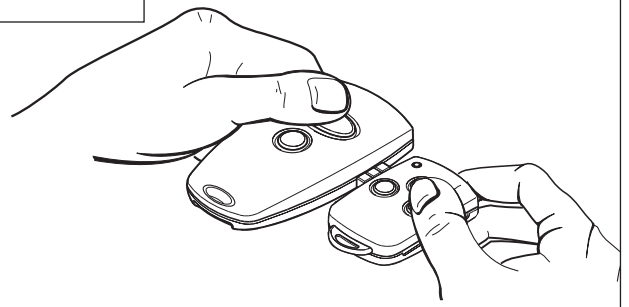
Die Steckverbindungen auf beiden Seiten des Handsenders sind identisch.

7.2.1 / 2



- Betätigen Sie den Master-Sender und halten Sie die Taste gedrückt.
Die LED im Sender leuchtet.

7.2.1 / 3



- Betätigen Sie die gewünschte Taste des neu zu codierenden Handsenders, während Sie die Taste des Master-Senders gedrückt halten.
Die LED blinkt.

Nach 1 - 2 Sek. leuchtet die LED vom neu codierten Sender konstant.

Der Codiervorgang ist beendet.

Der Handsender hat die Codierung vom Master-Sender übernommen.

- Entfernen Sie den Übertragungsstecker.



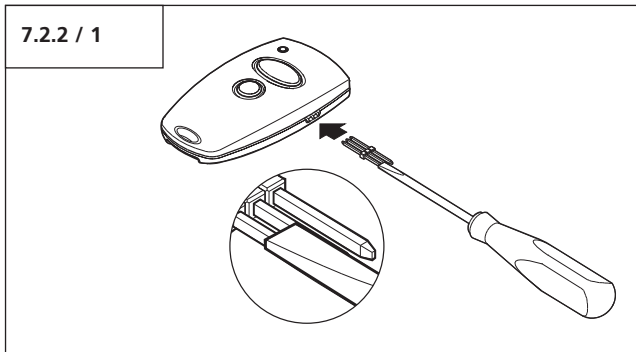
Hinweis:

Bei Mehrkanalsendern muss der Codiervorgang für jede Taste einzeln ausgeführt werden.

7. Handsender

7.2.2 Codierung ändern

Diese Funktion dient dazu, bei Verlust eines Handsenders die Codierung der vorhandenen Fernsteuerungen zu ändern.



- Stecken Sie den Übertragungsstecker in den Handsender.
- Schließen Sie einen der beiden äußeren Stifte des Übertragungssteckers mit dem mittleren Stift kurz (z. B. mit Hilfe eines Schraubendrehers).
- Betätigen Sie die gewünschte Taste des Handsenders. Durch integrierte Zufallscodierung wird eine neue Codierung ermittelt. Die LED blinkt schnell.

Sobald die LED konstant leuchtet, hat der Handsender eine neue Codierung gelernt. Die Taste kann losgelassen und der Übertragungsstecker entfernt werden.



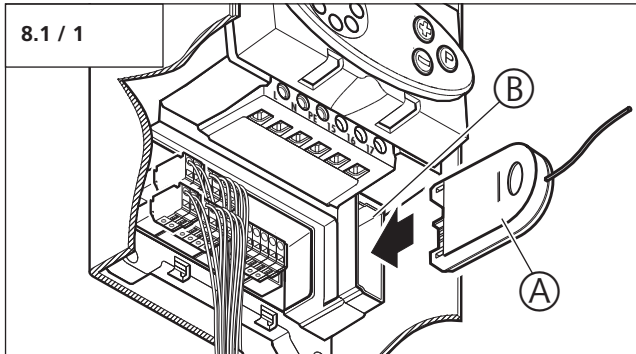
Hinweis:

Nach Neucodierung des Handsenders muss auch das Antriebssystem auf die neue Codierung umprogrammiert werden.

Bei Mehrkanalsendern muss der Codiervorgang für jede Taste einzeln ausgeführt werden.

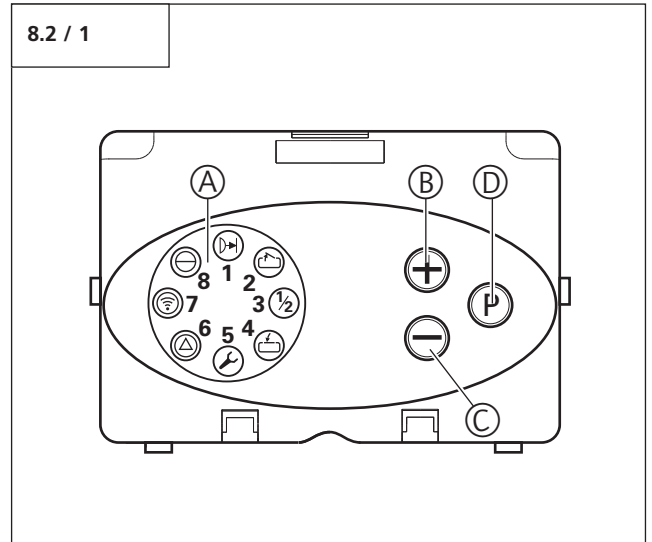
8. Inbetriebnahme

8.1 Anschluss der Modulantenne




- Stecken Sie die Modulantenne (A) in die Öffnung (B) der Steuerung.

8.2 Übersicht der Steuerung



Bedienelemente




Bezeichnung	Art / Funktion	
A	Anzeige Karussell	8.3
B	Taste AUF (+) (z. B. Tor in Position AUF fahren oder Parameter in der Programmierung hochsetzen)	-
C	Taste ZU (-) (z. B. Tor in Position ZU fahren oder Parameter in der Programmierung herabsetzen)	-
D	Taste STOPP (P) (z. B. Wechsel in Programmiermodus oder Parameter abspeichern)	-

8. Inbetriebnahme

8.3 Übersicht der Anzeigefunktionen

LED-Anzeigen im Betriebsmodus

	Lichtschanke oder SKS unterbrochen (Anzeige nur Master)
	Tor fährt in Richtung AUF (Anzeige Master und Slave)
	Tor ist in Torposition AUF (Anzeige Master und Slave)
	Tor fährt in Richtung ZU (Anzeige Master und Slave)
	Tor ist in Torposition ZU (Anzeige Master und Slave)
	Referenzpunkt wird geschaltet (Anzeige Master und Slave)
	Dauerbetätigung eines externen Bedienelements (Anzeige nur Master)
	Fernsteuerung wird betätigt (Anzeige nur Master)
	Betriebsbereit (Anzeige Master und Slave)

Legende:	
LED aus	○
LED leuchtet	●
LED blinkt langsam	
LED blinkt rhythmisch	
LED blinkt schnell	
Werkseinstellung	
Nicht möglich	–

8.4 Referenzpunkt



Im Betriebsmodus leuchtet beim Passieren des Referenzpunktes die LED 5 kurz auf.



Hinweis:

In der Werkseinstellung und nach einem Reset befindet sich die Steuerung in der Torposition ZU. Um eine störungsfreie Programmierung zu gewährleisten, müssen sich Tor und Antriebssystem deshalb vor der Schnellprogrammierung und vor einem Reset in der Torposition ZU befinden.

8. Inbetriebnahme

8.5 Schnellprogrammierung

8.5.1 Allgemeines zur Schnellprogrammierung

**Hinweis:**

Zur ordnungsgemäßen Inbetriebnahme des Antriebssystems muss die Schnellprogrammierung durchgeführt werden.

Probelauf

Vor der Schnellprogrammierung muss das Antriebssystem mit eingekuppeltem Tor durch Drücken der (+) und (-) Tasten in die werksvoreingestellten Torpositionen AUF und ZU gefahren werden.

- Führen Sie den Probelauf durch (MASTER und SLAVE).

Schnellprogrammierung

In der Schnellprogrammierung werden die Grundfunktionen des Antriebssystems eingestellt.

MASTER:

- Torposition AUF
- Torposition ZU
- Fernsteuerung

SLAVE (nur zweiflügelig):

- Torposition AUF
- Torposition ZU

Dieser Programmiervorgang ist fortlaufend und muss zwingend durchgeführt werden.

Nach der Schnellprogrammierung und einer Lernfahrt für die Abschaltautomatik in Richtung AUF und ZU ist das Antriebssystem einsatzbereit.

**Hinweis:**

Während der Programmierung der Torpositionen AUF und ZU muss der Referenzpunkt passiert werden.

8.5.2 Programmier Tasten

Die Programmierung erfolgt mit den Tasten Plus (+), Minus (-) und (P).

Wird im Programmiermodus innerhalb von 120 Sekunden keine der Tasten betätigt, springt die Steuerung zurück in den Betriebszustand. Es wird eine entsprechende Meldung angezeigt.

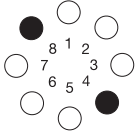

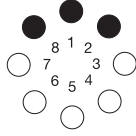


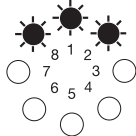




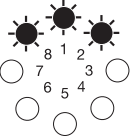
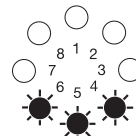

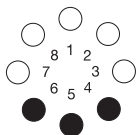


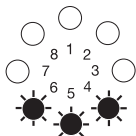




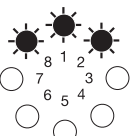
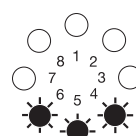

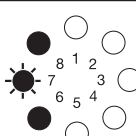

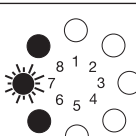

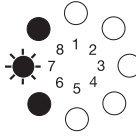

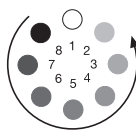
**Verweis:**

Die Erklärung der Meldungen ist in Punkt 10 beschrieben.

- Führen Sie die Schnellprogrammierung anhand des nachstehenden Ablaufplans durch.

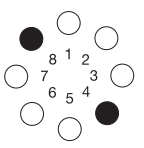

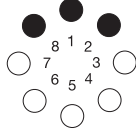


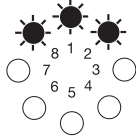




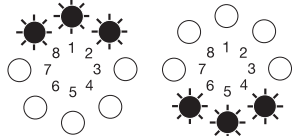

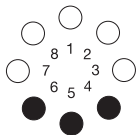


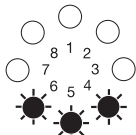




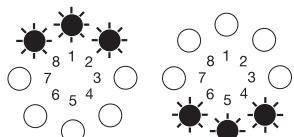

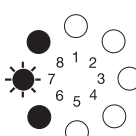

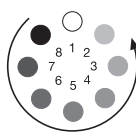
8. Inbetriebnahme

8.5.3 Ablauf der Schnellprogrammierung (MASTER – alle Toranlagen)





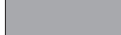
 <p>Betriebsmodus</p>	1.	<p>1x >2s <10s</p> 	Schnellprogrammierung starten / Torposition AUF programmieren	
	2.	 	Tor in Position AUF fahren	
	3.	   	Korrektur der Torposition mit (+) und (-)	 
	4.	<p>1x <1s</p> 	Torposition AUF speichern / Torposition ZU programmieren	
	5.	 	Tor in Position ZU fahren	
	6.	   	Korrektur der Torposition mit (+) und (-)	 
	7.	<p>1x <1s</p> 	Torposition ZU speichern / Fernsteuerung programmieren	
	8.		Handsender betätigen	
	9.		Handsender loslassen	
	10.	<p>1x <1s</p> 	Fernsteuerung speichern / Schnellprogrammierung beenden	

8. Inbetriebnahme

8.5.4 Ablauf der Schnellprogrammierung (SLAVE – nur bei zweiflügeligen Anlagen)

 <p>Betriebsmodus</p>	1.	$1x >2s <10s$ 	Schnellprogrammierung starten / Torposition AUF programmieren	
	2.	 	Tor in Position AUF fahren	
	3.	   	Korrektur der Torposition mit (+) und (-)	
	4.	$1x <1s$ 	Torposition AUF speichern / Torposition ZU programmieren	
	5.	 	Tor in Position ZU fahren	
	6.	   	Korrektur der Torposition mit (+) und (-)	
	7.	$1x <1s$ 	Torposition ZU speichern	
	8.	$1x <1s$ 	Schnellprogrammierung beenden	

Legende:

LED aus	
LED leuchtet	
LED blinkt langsam	
LED blinkt rhythmisch	
LED blinkt schnell	
Werkseinstellung	
Nicht möglich	-

8. Inbetriebnahme

8.6 Funktionsprüfung

8.6.1 Lernfahrt für die Antriebskraft



Kontrolle:

Nach der Schnellprogrammierung und nach Veränderungen im Programmiermodus müssen die nachfolgenden Lernfahrten und Prüfungen durchgeführt werden.

Das Antriebssystem lernt die maximal benötigte Antriebskraft während der beiden ersten Fahrten nach Einstellung der Torpositionen.

- Fahren Sie das Antriebssystem (mit eingekuppeltem Tor) ohne Unterbrechung einmal von der Torposition ZU in die Torposition AUF und zurück.

Das Antriebssystem ermittelt während dieser Lernfahrt die maximale Zug- und Druckkraft und Kraftreserve, die erforderlich ist, um das Tor zu bewegen.

Überprüfung:

1.		Nach Druck auf Taste (+): Das Tor muss sich öffnen und in die eingespeicherte Torposition AUF fahren.
2.		Nach Druck auf Taste (-): Das Tor muss sich schließen und in die eingespeicherte Torposition ZU fahren.
3.		Nach Druck auf Taste des Handsenders: Das Antriebssystem muss das Tor in Richtung AUF bzw. Richtung ZU bewegen.
4.		Nach Druck auf Taste des Handsenders während das Antriebssystem läuft: Das Antriebssystem muss stoppen.
5.		Beim nächsten Drücken läuft das Antriebssystem in Gegenrichtung.

8.6.2 Kontrolle der Abschaltautomatik



Vorsicht!

Die Abschaltautomatik AUF und ZU muss korrekt eingestellt werden, um Personen- oder Sachschäden zu verhindern.

- Stellen Sie für das Tor ein Hindernis in Richtung AUF und ZU.
- Fahren Sie jeweils das Tor auf das Hindernis.

Das Antriebssystem muss beim Auftreffen auf das Hindernis stoppen und reversieren.



Hinweis:

Die Einstellungen der Parameter bleiben bei Unterbrechung der Netzspannung gespeichert.

Nur durch Reset werden die Antriebskräfte AUF und ZU in die Werkeinstellung zurückgesetzt.

9. Erweiterte Antriebsfunktionen

9.1 Allgemeines zu den erweiterten Antriebsfunktionen

In den erweiterten Antriebsfunktionen werden die Zusatzfunktionen des Antriebssystems programmiert.



Vorsicht!

In den erweiterten Antriebsfunktionen können wichtige Werkseinstellungen verändert werden.

Die einzelnen Parameter müssen korrekt eingestellt werden, um Personen- oder Sachschäden zu verhindern.



Hinweis:

Die Steuerungen MASTER und SLAVE müssen unabhängig voneinander programmiert werden.

Die Programmiervorgaben der einzelnen Menüs sind dabei zu beachten.

Die Programmierung ist in drei Bereiche untergliedert:

1. Bereich: Ebene

In 8 Ebenen sind die einstellbaren Funktionen zu Funktionsgruppen zusammengefasst.

Jede Ebene kann bis zu 8 Funktionen (Menüs) umfassen.

Mit den Tasten (+) und (-) erfolgt eine umlaufende Auswahl innerhalb der Ebenen.

Nicht belegte Ebenen werden angezeigt, können aber nicht geöffnet werden.

Über den Ebenen-Exit kann von der Programmierung in den Betriebsmodus gewechselt werden.

2. Bereich: Menü

Jedes Menü beinhaltet eine Funktion.

Mit den Tasten (+) und (-) erfolgt eine umlaufende Auswahl innerhalb der belegten Menüs.

Nicht belegte Menüs werden übersprungen und nicht angezeigt.

Über den Menü-Exit kann in die Ausgangs-Ebene zurück gewechselt werden.

3. Bereich: Parameter

Jede Funktion lässt sich in maximal 16 Stufen einstellen.

Mit den Tasten (+) und (-) erfolgt eine Auswahl innerhalb der einstellbaren Parameter.

Nicht einstellbare Parameter werden übersprungen und nicht angezeigt.

Ein Überlauf durch Drücken von (+) und (-) ist nicht möglich.

Durch Drücken der Taste (P) werden die eingestellten Parameter gespeichert.

Programmierung beenden

Die Programmierung kann auf zwei Arten beendet werden:

1. Über den Ebenen-Exit durch Drücken der Taste (P). Die Steuerung wechselt dann in den Betriebsmodus.
2. Zu jedem Zeitpunkt und aus jedem Bereich, indem die Taste (P) länger als 5 Sekunden gedrückt wird. Die Steuerung wechselt dann in den Betriebsmodus. Ein eventuell veränderter Parameter wird hierbei abgespeichert.

Beim Beenden der Programmierung leuchten alle LEDs einmal auf und erlöschen nacheinander in der Reihenfolge von 8 bis 1.

Wird im Programmiermodus innerhalb von 120 Sekunden keine der Tasten betätigt, springt die Steuerung zurück in den Betriebszustand. Es wird eine entsprechende Meldung angezeigt.

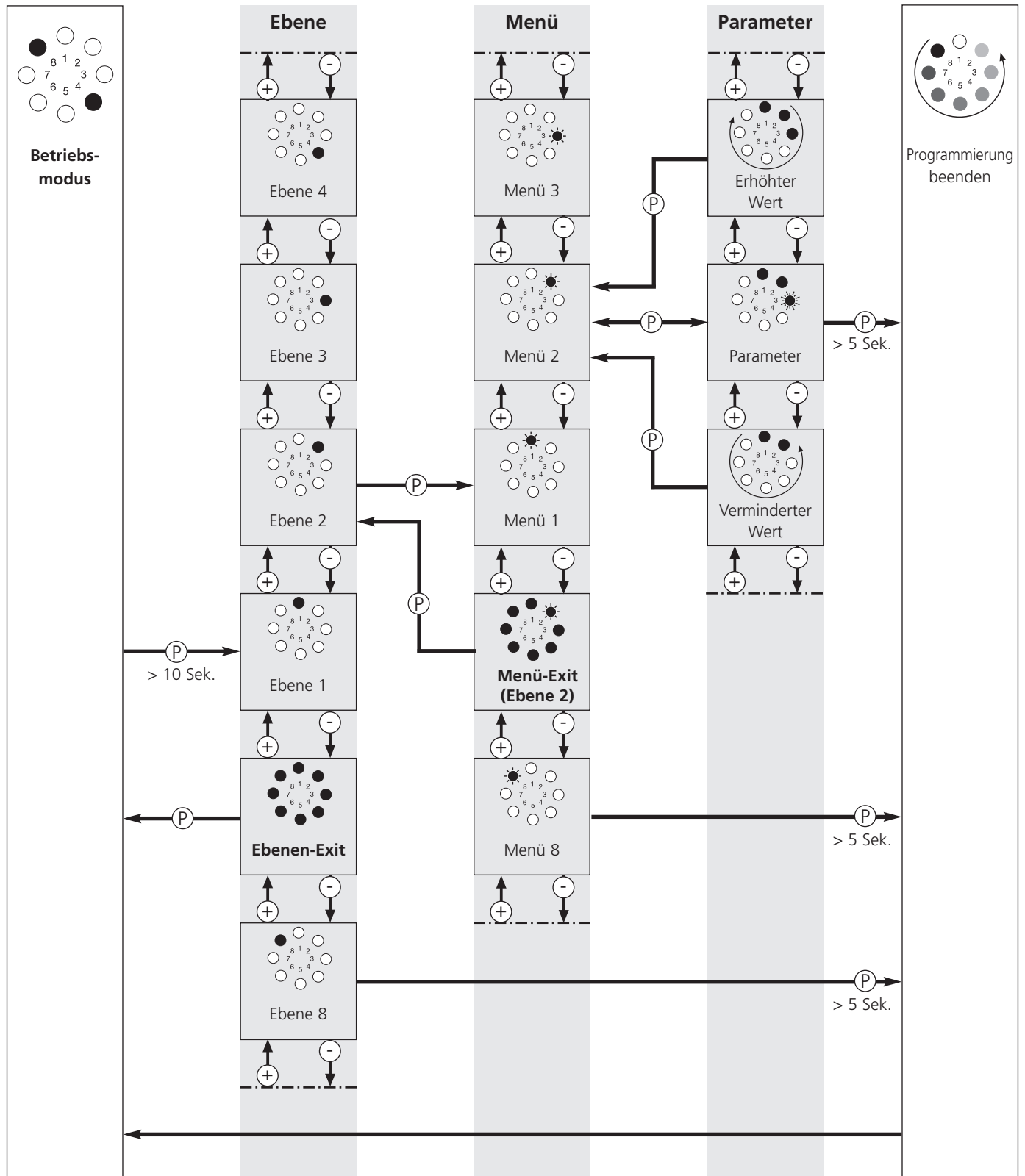


Verweis:

- Die verfügbaren Ebenen und Menüs sind in der Gesamtübersicht der programmierbaren Funktionen beschrieben (Punkt 9.3).
- Die Erklärung der Meldungen ist in Punkt 10 beschrieben.

9. Erweiterte Antriebsfunktionen

9.2 Ablaufschema der erweiterten Programmierung (Beispiel für Ebene 2, Menü 2)



9. Erweiterte Antriebsfunktionen

9.3 Gesamtübersicht der programmierbaren Funktionen

Ebene	Menü	Werkseinstellung
Ebene 1 – Grundfunktionen	Menü 3: Zwischenposition AUF	–
	Menü 4: Zwischenposition ZU	–
	Menü 7: Relais-Ausgang	A7
	Menü 8: RESET	Kein Reset
Ebene 2 – Antriebseinstellungen	Menü 1: Benötigte Antriebskraft AUF	Stufe 5
	Menü 2: Benötigte Antriebskraft ZU	Stufe 5
	Menü 3: Abschaltautomatik AUF	Stufe 8
	Menü 4: Abschaltautomatik ZU	Stufe 8
Ebene 3 – Automatischer Zulauf	Menü 1: Automatischer Zulauf	Deaktiviert
	Menü 3: Toraufzeit	15 Sekunden
	Menü 4: Vorwarnzeit	5 Sekunden
	Menü 5: Anfahrwarnung	0 Sekunden
	Menü 7: Signalleuchte	A7
Ebene 4 – Funkprogrammierung	Menü 2: Gehflügel	–
Ebene 5 – Sonderfunktion	Menü 1: Programmierbarer Impulseingang	A1
	Menü 2: Startverzögerung zweites Motor-Aggregat	3 Sekunden
	Menü 4: Beleuchtungszeit	180 Sekunden
Ebene 6 – Variable Geschwindigkeit	Menü 1: Geschwindigkeit AUF	Stufe 16
	Menü 2: Geschwindigkeit Softlauf AUF	Stufe 8
	Menü 3: Softlaufposition AUF	–
	Menü 4: Geschwindigkeit ZU	Stufe 16
	Menü 5: Geschwindigkeit Smartlauf ZU	Stufe 16
	Menü 6: Geschwindigkeit Softlauf ZU	Stufe 8
	Menü 7: Smartlaufposition ZU	–
	Menü 8: Softlaufposition ZU	–

9. Erweiterte Antriebsfunktionen

Ebene	Menü	Werkseinstellung
Ebene 8 – Systemeinstellungen	Menü 1: Lichtschranke	Betrieb ohne Lichtschranke
	Menü 2: Schließkantensicherung	Tor reversiert kurz (AUF/ZU)
	Menü 4: Betriebsarten	Selbsthaltung (AUF/ZU)
	Menü 5: Funktion der Richtungsbefehlsgeber	Nicht aktiv
	Menü 6: Funktion der Impulsbefehlsgeber	Stoppfunktion aktiv

9. Erweiterte Antriebsfunktionen

9.4 Funktionsübersicht der Ebenen

Ebene 1 - Grundfunktionen																
	1	2	3	4	5	6	7	8	9	10	11	12	13	14	15	16
Menü 3: Zwischenposition AUF (nur bei einflügeligen Anlagen)																
	Mit Taste (+ / AUF) und (- / ZU) einstellen "Zwischenposition AUF" – Schließfunktion ist mit automatischem Zulauf möglich															
Menü 4: Zwischenposition ZU (nur bei einflügeligen Anlagen)																
	Mit Taste (+ / AUF) und (- / ZU) einstellen															
Menü 7: Relais-Ausgang – Klemme 16/17 (nur MASTER)																
	A7	B7	C7	D7	E7	F7	G7	H7	-	-	-	-	-	-	-	-
Menü 8: Reset (MASTER + SLAVE)																
	Nein	Ja	-	-	-	-	-	-	-	-	-	-	-	-	-	-



Achtung!

Nach einem Reset werden alle Parameter auf die Werkseinstellungen zurückgestellt.

Um einen einwandfreien Betrieb der MASTER- und SLAVE-Steuerung zu gewährleisten:

- müssen alle gewünschten Funktionen neu programmiert werden,
- muss die Fernsteuerung eingelernt werden,
- müssen die Motor-Aggregate MASTER und SLAVE einmal in die Torposition AUF und ZU gefahren werden.

Reset

- Führen Sie zuerst den Reset bei der SLAVE-Steuerung durch, bis der Steuerungstest abgeschlossen ist.
- Führen Sie dann den Reset bei der MASTER-Steuerung durch.

Bei anderer Reihenfolge ist die Steuerung von der Netzspannung zu trennen und wieder einzuschalten.

Legende:	
LED aus	○
LED leuchtet	●
LED blinkt langsam	☼
LED blinkt rhythmisch	☼
LED blinkt schnell	☼
Werkseinstellung	
Nicht möglich	-



Hinweis:

- Bei einflügeligen Anlagen kann nur die zuletzt programmierte Zwischenposition genutzt werden.
- Bei zweiflügeligen Anlagen kann keine Zwischenposition eingestellt werden.
- Bei aktiviertem automatischem Zulauf (Ebene 3 / Menü 1) kann der Relais-Ausgang (Ebene 1 / Menü 7) bei Bedarf umprogrammiert werden.



Verweis:

- Nach Veränderungen in den Menüs 3 bis 6 der Ebene 1, muss eine erneute Funktionsprüfung durchgeführt werden (Punkt 8.6).
- Die Funktion der Signalleuchte (A7) wird in Ebene 3, Menü 7 eingestellt.
- Die Funktion der Beleuchtung (H7) wird in Ebene 5, Menü 4 eingestellt.

Menü 7:

Relais-Ausgang

A7 Signalleuchte
B7 Torposition AUF
C7 Torposition ZU
D7 Zwischenposition AUF

E7 Zwischenposition ZU
F7 Motor startet (Wischimpuls – 1 Sekunde)
G7 Störung
H7 Beleuchtung

9. Erweiterte Antriebsfunktionen

Ebene 2 - Antriebseinstellungen																
	1	2	3	4	5	6	7	8	9	10	11	12	13	14	15	16
Menü 1: Benötigte Antriebskraft AUF (Empfindlichkeit in Stufen*) (MASTER + SLAVE)																
	1	2	3	4	5	6	7	8	9	10	11	12	13	14	15	16
Menü 2: Benötigte Antriebskraft ZU (Empfindlichkeit in Stufen*) (MASTER + SLAVE)																
	1	2	3	4	5	6	7	8	9	10	11	12	13	14	15	16
Menü 3: Abschaltautomatik AUF (Empfindlichkeit in Stufen**) (MASTER + SLAVE)																
	AUS	2	3	4	5	6	7	8	9	10	11	12	13	14	15	16
Menü 4: Abschaltautomatik ZU (Empfindlichkeit in Stufen**) (MASTER + SLAVE)																
	AUS	2	3	4	5	6	7	8	9	10	11	12	13	14	15	16

* je höher die Stufe, desto höher die Antriebskraft.

** je niedriger die Stufe, desto empfindlicher die Abschaltautomatik.



Vorsicht!

Um eine Verletzungsgefahr auszuschließen, darf die Abschaltautomatik (Menü 3 und 4) nur auf AUS programmiert werden, wenn eine Durchfahrts-Lichtschranke oder eine Schließkantensicherung angeschlossen ist.

9. Erweiterte Antriebsfunktionen

Ebene 3 - Automatischer Zulauf																
	1	2	3	4	5	6	7	8	9	10	11	12	13	14	15	16
Menü 1: Automatischer Zulauf (nur MASTER)																
	A1	B1	C1	D1	E1	F1	G1	H1	-	-	-	-	-	-	-	-
Menü 3: Toraufzeit (in Sekunden) (nur MASTER)																
	2	5	10	15	20	25	30	35	40	50	80	100	120	150	180	255
Menü 4: Vorwarnzeit (in Sekunden) (nur MASTER)																
	1	2	5	10	15	20	25	30	35	40	45	50	55	60	65	70
Menü 5: Anfahrwarnung (in Sekunden) (nur MASTER)																
	0	1	2	3	4	5	6	7	-	-	-	-	-	-	-	-
Menü 7: Signalleuchte																
	A7	B7	C7	D7	E7	F7	-	-	-	-	-	-	-	-	-	-



Hinweis:

- Der Automatische Zulauf kann nur programmiert werden, wenn eine Lichtschranke angeschlossen ist.
- Die Funktionen aus Menü 1 können beliebig durch die Zeitwerte in den Menüs 3, 4 und 5 verändert werden.

Legende:	
LED aus	○
LED leuchtet	●
LED blinkt langsam	☀
LED blinkt rhythmisch	☀☀
LED blinkt schnell	☀☀☀
Werkseinstellung	
Nicht möglich	-

9. Erweiterte Antriebsfunktionen

Menü 1: Automatischer Zulauf

Stufe	Toraufzeit (Sekunden)	Vorwarnzeit (Sekunden)	Auto. Zulauf	sonstige Funktionen
A1	-	-	deaktiviert	-
B1	15	5	aktiviert	Verlängerung der Tor-Auf-Zeit nur durch Impuls-gabe (Taster, Handsender)
C1	30	5	aktiviert	
D1	60	8	aktiviert	
E1	15	5	aktiviert	Abbruch der Tor-Auf-Zeit nach Durchfahren der Lichtschanke
F1	30	5	aktiviert	
G1	60	8	aktiviert	
H1	unendlich	3	aktiviert	Schließen nach Durchfahren der Lichtschanke / Schließverhinderung



Hinweis:

Ohne angeschlossene Lichtschanke oder Schließverhinderung ist nur der Parameter A1 einstellbar.

Menü 7: Signalleuchte

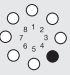
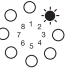
Stufe	Torbewegung / Warnung	Torstillstand
A7	blinken	Aus (Energiesparen)
B7	leuchten	Aus (Energiesparen)
C7	blinken	blinken
D7	leuchten	leuchten
E7	blinken	leuchten
F7	leuchten	blinken


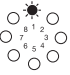
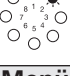



Verweis:

Der Anschluss der Signalleuchte ist einstellbar in Ebene 1, Menü 7.

9. Erweiterte Antriebsfunktionen

Ebene 4 - Funkprogrammierung	
	
Menü 2: Gehflügel – Funkimpuls zur Bedienung nur eines Torflügels (nur MASTER)	
	LED 7 blinkt langsam -> Taste Handsender betätigen -> LED 7 blinkt schnell

Ebene 5 - Sonderfunktion																
	1	2	3	4	5	6	7	8	9	10	11	12	13	14	15	16
	A1	B1	-	-	-	-	-	-	-	-	-	-	-	-	-	-
	1	2	3	4	5	6	7	8	9	10	11	12	13	14	15	16
	2	5	10	15	20	25	30	35	40	50	80	100	120	150	180	255

Menü 1: Programmierbarer Impulseingang

- A1 Anschlussmöglichkeit 1
 - Klemme B9/3: Gehflügel
 - Klemme B9/8: Impuls (AUF/HALT/ZU)
- B1 Anschlussmöglichkeit 2
 - Klemme B9/3: Richtungsbefehlsgeber ZU
 - Klemme B9/8: Richtungsbefehlsgeber AUF



Verweis:

Die Programmierung der Sonderfunktionen ist abhängig vom Anschluss XB99. Der Anschluss XB99 wird in Punkt 6.7 beschrieben.

Die eingestellte Beleuchtungszeit ist nur aktiv, wenn der Relaisausgang (Ebene 1 / Menü 7) auf Beleuchtung (H7) programmiert ist.

9. Erweiterte Antriebsfunktionen

Ebene 6 - Variable Geschwindigkeit																	
	1	2	3	4	5	6	7	8	9	10	11	12	13	14	15	16	
Menü 1: Geschwindigkeit AUF (in Stufen)																	
	-	-	-	-	-	-	7	8	9	10	11	12	13	14	15	16	
Menü 2: Geschwindigkeit Softlauf AUF (in Stufen)																	
	1	2	3	4	5	6	7	8	9	10	11	12	13	14	15	16	
Menü 3: Softlaufposition AUF																	
	Mit Taste (+ / AUF) und (- / ZU) einstellen																
Menü 4: Geschwindigkeit ZU (in Stufen)																	
	-	-	-	-	-	-	7	8	9	10	11	12	13	14	15	16	
Menü 5: Geschwindigkeit Smartlauf ZU (in Stufen)																	
	1	2	3	4	5	6	7	8	9	10	11	12	13	14	15	16	
Menü 6: Geschwindigkeit Softlauf ZU (in Stufen)																	
	1	2	3	4	5	6	7	8	9	10	11	12	13	14	15	16	
Menü 7: Smartlaufposition ZU																	
	Mit Taste (+ / AUF) und (- / ZU) einstellen																
Menü 8: Softlaufposition ZU																	
	Mit Taste (+ / AUF) und (- / ZU) einstellen																



Verweis:

Nach Veränderungen in den Menüs 1, 2, 3, 4, 6 und 8 der Ebene 6 muss eine erneute Funktionsprüfung durchgeführt werden (Punkt 8.6).

9. Erweiterte Antriebsfunktionen

Ebene 8 - Systemeinstellungen																
	1	2	3	4	5	6	7	8	9	10	11	12	13	14	15	16
Menü 1: Lichtschränke	A1	B1	C1	D1	E1	F1	G1	H1	I1	J1	-	-	-	-	-	-
Menü 2: Schließkantensicherung	A2	B2	C2	D2	-	-	-	-	-	-	-	-	-	-	-	-
Menü 4: Betriebsarten	A4	B4	C4	D4	-	-	-	-	-	-	-	-	-	-	-	-
Menü 5: Funktion der Richtungsbelegsgeber	A5	B5	-	-	-	-	-	-	-	-	-	-	-	-	-	-
Menü 6: Funktion der Impulsbelegsgeber	A6	B6	-	-	-	-	-	-	-	-	-	-	-	-	-	-



Achtung!

Eine angeschlossene Lichtschränke wird von der Steuerung nach NETZ EIN automatisch erkannt. Die Lichtschränke kann nachträglich umprogrammiert werden.



Hinweis:

Nicht gewünschte Lichtschränken und Schließkantensicherungen müssen abgeklemmt werden, da die Steuerung sie sonst erkennt. Abgeklemmte Schließkantensicherungen müssen durch einen 8,2 kΩ Widerstand ersetzt werden.

Bei Anschluss einer Fremdlichtschränke an die Klemmen B9 und 34, muss vor der Programmierung die Spannung aus- und wieder eingeschaltet werden.

Legende:

LED aus	○
LED leuchtet	●
LED blinkt langsam	☀
LED blinkt rhythmisch	☀
LED blinkt schnell	☀
Werkseinstellung	
Nicht möglich	-

9. Erweiterte Antriebsfunktionen

Menü 1: Lichtschanke

	Lichtschanken				Torbewegung AUF	Torbewegung ZU
2-Draht-Lichtschanken						
A1	A	B	C	D	Betrieb ohne Lichtschanke	
B1	A	B	C	D	Tor stoppt	nicht aktiv
C1	A	B	C	D	nicht aktiv	Tor reversiert lang ²
D1	A	B	C	D	Tor stoppt	Tor reversiert lang ²
E1	A	B	C	D	nicht aktiv	Tor reversiert lang ²
2-Draht-Lichtschanken und Lichtschanken mit potentialfreiem Relais-Kontakt						
F1	A	B	C	D	nicht aktiv	Tor reversiert lang ²
G1	A	B	C	D	Tor stoppt	Tor reversiert lang ²
H1	A	B	C	D	nicht aktiv	Tor reversiert lang ²
I1	A	B	C	D	Tor stoppt	Tor reversiert lang ²
J1	A	B	C	D	nicht aktiv	Tor reversiert lang ²

- A Lichtschanke AUF (Klemme XP62B)
 B Lichtschanke ZU1 (Klemme XP62A)
 C Lichtschanke an Klemme B9 und 34 (nur Richtung ZU)
 D Lichtschanke ZU2 (Klemme XP62B)
 Lichtschanke aktiv
 Lichtschanke nicht aktiv

Menü 2: Schließkantensicherung

	Torbewegung AUF	Torbewegung ZU
A2	Tor reversiert kurz ¹	Tor reversiert kurz ¹
B2	Tor reversiert kurz ¹	Tor reversiert lang ²
C2	Tor reversiert lang ²	Tor reversiert kurz ¹
D2	Tor reversiert lang ²	Tor reversiert lang ²

9. Erweiterte Antriebsfunktionen

Menü 4: Betriebsarten

	AUF	ZU
A4	Totmann	Totmann
B4	Selbsthaltung	Totmann
C4	Totmann	Selbsthaltung
D4	Selbsthaltung	Selbsthaltung

Menü 5: Funktion der Richtungsbefehlsgeber

	Richtungsbefehlsgeber	Erläuterungen
A5	nicht aktiv	Die Richtungsbefehlsgeber lösen nur bei einem stehenden Tor einen Befehl aus.
B5	nur HALT	Ein laufendes Tor wird von jedem Richtungsbefehlsgeber gestoppt.

Menü 6: Funktion der Impulsbefehlsgeber

	Impulsbefehlsgeber	Erläuterungen
A6	nicht aktiv	Die Impulsbefehlsgeber lösen nur bei einem stehenden Tor einen Befehl aus.
B6	nur HALT, anschließend Normfolge	Ein laufendes Tor wird von jedem Impulsbefehlsgeber gestoppt. Ein Folgebefehl startet das Antriebssystem in die entgegengesetzte Richtung (AUF - STOPP - ZU - STOPP - AUF).

- ¹ Tor reversiert kurz: Das Antriebssystem bewegt das Tor kurz in die entgegen gesetzte Richtung, um ein Hindernis freizugeben.
- ² Tor reversiert lang: Das Antriebssystem bewegt das Tor bis in die entgegen gesetzte Torposition.

10. Meldungen

10.1 Statusmeldungen

Statusmeldungen geben, zusätzlich zu den Torpositionsmeldungen, während des Betriebs Aufschluss über den Zustand des Antriebssystems.

Sicherheitselemente:



LED 1 dient als Statusanzeige der angeschlossenen Sicherheitselemente im laufenden Betrieb (Schließkantensicherung, Lichtschranke).
Wird das jeweilige Sicherheitselement betätigt, so leuchtet die LED 1 während der Betätigung auf.

Bedienelemente / Funk:



LED 7 dient als Statusanzeige im laufenden Betrieb und beim Komponententest der angeschlossenen Bedienelemente (AUF, ZU, STOPP, Halb AUF, etc...).
Wird das jeweilige Bedienelement betätigt, so leuchtet die LED 7 während der Betätigung auf.



Bei Eingang eines Funksignals blinkt die LED 7 schnell.

Legende:	
LED aus	○
LED leuchtet	●
LED blinkt langsam	☀
LED blinkt rhythmisch	☀
LED blinkt schnell	☀
Werkseinstellung	
Nicht möglich	-

10.2 Störungsmeldungen

Störungen der Anlage werden durch eine entsprechende Meldungsnummer angezeigt.
Die Steuerung wechselt in den Meldungsmodus.

1.	Anzeige der Meldungsnummer für ca. 3 Sekunden (Beispiel: Meldung 15).	
2.	Anzeigenpause für ca. 1 Sekunde.	
3.	Anzeige des Betriebsmodus für ca. 3 Sekunden (Beispiel: Betriebsspannung).	
4.	Anzeigenpause für ca. 1 Sekunde.	
5.	Wiederholung der Anzeigen 1 – 4.	



Hinweis:

- Die Steuerung zeigt die Meldungsnummern durch rhythmisches Blinken einer oder mehrerer Anzeigen an. Durch Addieren der Ziffern wird die Meldungsnummer ermittelt.
- Während der Programmierung werden Status- und andere Meldungen unterdrückt. Die Anzeigen im Programmiermodus sind immer eindeutig.

10. Meldungen

Die Meldungsnummern haben zwei Funktionen:

1. Sie geben einen Hinweis darauf, warum die Steuerung den anstehenden Fahrbefehl nicht korrekt ausführen konnte.
2. Sie zeigen fehlerhafte Komponenten an, um einen besseren und schnelleren Service vor Ort leisten zu können und nur die wirklich defekten Teile der Steuerung auszutauschen.

Die Steuerung befindet sich so lange im Meldungsmodus, bis die Steuerung in den Betriebsmodus oder in den Diagnosemodus wechselt.

Wechsel in den Betriebsmodus

Die Steuerung wechselt in den Betriebsmodus, sobald sie einen Bewegungsimpuls erhält.

Wechsel in den Diagnosemodus:

Ein Wechsel in den Diagnosemodus kann aus dem Meldungsmodus und aus dem Betriebsmodus erfolgen.

- Drücken Sie kurz die Taste (P).

Die Steuerung wechselt in den Diagnosemodus und zeigt die letzte Meldung an.

10. Meldungen

10.3 Störungsbehebung

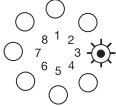
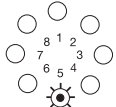
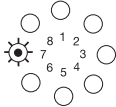
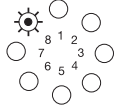
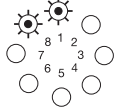
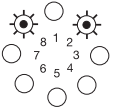
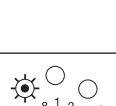
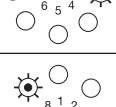
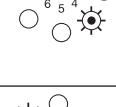
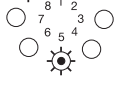
10.3.1 Störungen ohne Störmeldeanzeige

Störung	Ursache	Behebung
Anzeige 8 leuchtet nicht.	- Spannung fehlt.	- Prüfen, ob Netzspannung vorhanden ist. - Stromanschluss prüfen.
	- Thermoschutz im Netztrafo hat angesprochen.	- Netztrafo auskühlen lassen.
	- Steuerungseinheit defekt.	- Antriebssystem überprüfen lassen.
Keine Reaktion nach Impuls-gabe.	- Anschlussklemmen für Taster "Impuls" überbrückt, z. B. durch Leitungs-kurzschluss oder Flachklemmen.	- Eventuell verkabelte Schlüsseltaster oder Innendrucktaster probeweise von Steuerungseinheit trennen (Punkt 6.7): Kabel aus Buchse XB99 ziehen und Klemme B9 und 5 brücken, Kurzschlussstecker einstecken und Verkabelungsfehler suchen.
Keine Reaktion nach Impuls-gabe durch Handsender.	- Modulan-tenne nicht eingesteckt.	- Modulanten- ne mit Steuerungseinheit verbinden (Punkt 8.1).
	- Handsendercodierung stimmt nicht überein mit Empfänger-codierung.	- Handsender erneut aktivieren (Punkt 8.5.3).
	- Batterie des Handsenders leer.	- Neue Batterie einlegen (Punkt 7.1).
	- Handsender oder Steuerungselektronik oder Modulan-tenne defekt.	- Alle 3 Komponenten überprüfen lassen.

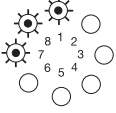
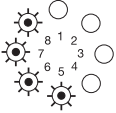
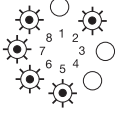
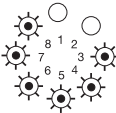
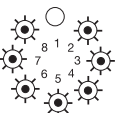
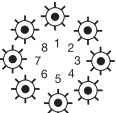
Legende:	
LED aus	○
LED leuchtet	●
LED blinkt langsam	☼
LED blinkt rhythmisch	☼
LED blinkt schnell	☼
Werkseinstellung	
Nicht möglich	-

10. Meldungen

10.3.2 Störungen mit Störmeldeanzeige

Störung	Ursache	Behebung
Meldungsnummer 3 	- Schließkantensicherung AUF hat angesprochen.	- Hindernis beseitigen oder Schließkantensicherung überprüfen lassen. - Schließkantensicherung deaktivieren oder anschließen.
Meldungsnummer 5 	- Schließkantensicherung ZU hat angesprochen.	- Hindernis beseitigen oder Schließkantensicherung überprüfen lassen. - Schließkantensicherung deaktivieren oder anschließen.
Meldungsnummer 7 	- Nach 120 Sekunden ohne Tastenbetätigung beendet sich der Programmiermodus selbstständig. - Programmieren der Torpositionen AUF und ZU ohne Passieren des Referenzpunktes.	
Meldungsnummer 8 	- Referenzpunkt Schalter defekt.	- Antriebssystem überprüfen lassen.
Meldungsnummer 9 	- Drehzahlsensor-Impulse nicht vorhanden, Antriebssystem blockiert.	- Antriebssystem überprüfen lassen.
Meldungsnummer 10 	- Torlauf zu schwergängig. - Tor blockiert.	- Tor gangbar machen.
	- Maximale Antriebskraft zu gering eingestellt.	- Maximale Antriebskraft (Punkt 9.4 / Ebene 2 / Menü 1+2) vom Fachhändler überprüfen lassen.
Meldungsnummer 11 	- Laufzeitbegrenzung.	- Antriebssystem überprüfen lassen.
Meldungsnummer 12 	- Testung SKS in Richtung AUF nicht OK.	- Schließkantensicherung überprüfen. - Schließkantensicherung bei nicht vorhandener SKS ausprogrammieren (Punkt 9.4 / Ebene 8 / Menü 2). - 8,2 kΩ Widerstand wieder einstecken.
Meldungsnummer 13 	- Testung SKS in Richtung ZU nicht OK.	- Schließkantensicherung überprüfen. - Schließkantensicherung bei nicht vorhandener SKS ausprogrammieren (Punkt 9.4 / Ebene 8 / Menü 2). - 8,2 kΩ Widerstand wieder einstecken.
Meldungsnummer 15 	- Lichtschranke unterbrochen oder defekt.	- Hindernis beseitigen oder Lichtschranke überprüfen lassen.
	- Lichtschranke programmiert, aber nicht angeschlossen.	- Lichtschranke deaktivieren oder anschließen.

10. Meldungen

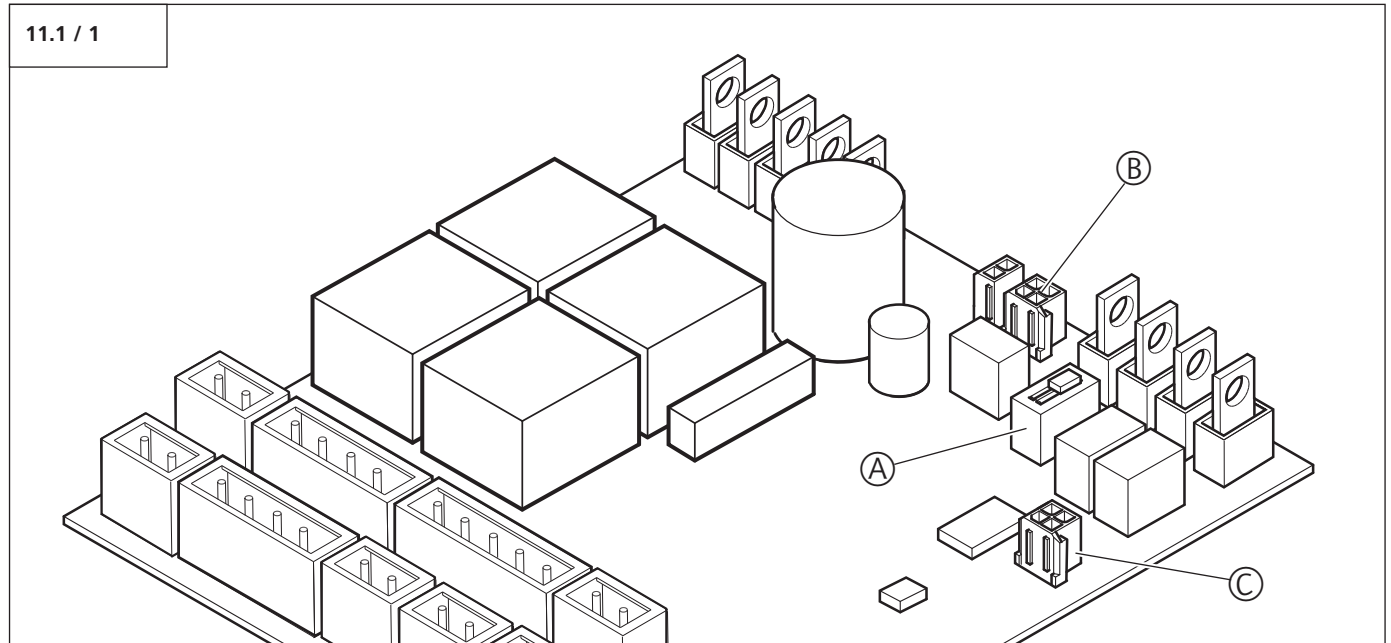
Störung	Ursache	Behebung
Meldungsnummer 16 	- Stromsensor für die Abschaltautomatik defekt.	- Motor-Aggregat überprüfen lassen.
Meldungsnummer 26 	- Unterspannung, Antriebssystem überlastet bei Einstellung max. Kraft Stufe 16.	- Externe Spannungsversorgung überprüfen lassen.
Meldungsnummer 28 	- Torlauf zu schwergängig oder unregelmäßig. - Tor blockiert.	- Torlauf überprüfen und Tor gangbar machen.
	- Abschaltautomatik zu empfindlich eingestellt.	- Abschaltautomatik vom Fachhändler überprüfen lassen (Punkt 9.4 / Ebene 2 / Menü 3+4).
Meldungsnummer 33 	- Übertemperatur durch Überhitzung.	- Aggregat abkühlen lassen.
Meldungsnummer 35 	- Elektronik defekt.	- Antriebssystem überprüfen lassen.
Meldungsnummer 36 	- Drahtbrücke entfernt, Halt-Taste jedoch nicht angeschlossen.	- Halt-Taste oder Drahtbrücke B9/5 (Punkt 6.7) anschließen.
	- Ruhestromkreis unterbrochen.	- Ruhestromkreis schließen.

Legende:	
LED aus	○
LED leuchtet	●
LED blinkt langsam	☼
LED blinkt rhythmisch	☼
LED blinkt schnell	☼
Werkseinstellung	
Nicht möglich	-

11. Anhang

11.1 Anschlussplan Comfort 580

Erweiterungsmodul



Legende Erweiterungsmodul

Bezeichnung	Beschreibung
A	Dippschalter EIN/AUS für Haltkreis Stecker B (Haltkreis Drehtor ON)
B	Anschluss Entriegelung - nur Schiebetore
C	Anschluss Erweiterungsmodul potentialfreier Endtaster

11.2 Technische Daten Comfort 580

Elektrische Daten		
Nennspannung *)	V	120 / 230 / 260
Nennfrequenz	Hz	50 / 60
Stromaufnahme	A	1,0
Leistungsaufnahme Betrieb	KW	0,2
Leistungsaufnahme Stand-by (1-flügelige Anlage)	W	3,7
Leistungsaufnahme Stand-by (2-flügelige Anlage)	W	4,7
Betriebsart (Einschaltdauer)	Min.	KB 5
Steuerspannung	V DC	24
Schutzart Motor-Aggregat		IP 67
Schutzart Steuerung		IP 65
Schutzklasse		II
*) länderspezifische Ausführung siehe Typenschild		

Mechanische Daten		
Max. Zug- und Druckkraft	N	175
Laufgeschwindigkeit	mm/Sek.	150–220
Öffnungszeit (torspezifisch)	Sek.	ca. 17

Umgebungsdaten		
Abmessungen Motor-Aggregat Ausführung	mm	300x170x155
Abmessungen Steuerung	mm	120x240x100
Gewicht (1-flügelige Anlage)	kg	16,00
Gewicht (2-flügelige Anlage)	kg	29,00
Gewicht Steuerung	kg	2,50
Temperaturbereich	°C	-20 bis +60

Lieferumfang **)		
Motor-Aggregat Comfort 580 mit Motorzuleitung (2,5 m)		
Motor-Aggregat Comfort 580 (nur bei zweiflügeliger Toranlage) mit Motorzuleitung (8,5 m)		
separate Steuerung Control x.51		
Multibit-Fernsteuerung, 315 / 433 / 868 MHz, inkl. Digital 304 Mini-Handsender, 4-Kanal *)		
Beschlagsausstattung: Torwinkel		
Befestigungsmaterial für Steuerung		
*) länderspezifische Ausführung siehe Typenschild		
**) länderspezifische Abweichungen möglich		

Anwendung
Universell einsetzbar für
- Flügelbreite max. 2.500 mm breit,
- Flügelhöhe max. 2.500 mm,
- Gewicht max. 250 kg,
- Flächenfüllung max. 50%.

Eigenschaften/Sicherheitsfunktionen	
Strom-Spar-Technik	x
Referenzpunkt-Technik	x
Soft-Start / Soft-Stopp	x
Blockierschutz	x
Laufzeitbegrenzung	x
Abschließbare Entriegelung	x
Anschluss für Druck-, Code- und Schlüsseltaster	x
Anschluss Lichtschranke AUF und ZU	x
Anschluss Signalleuchte 24 V DC	x
Anschluss Torpositionsmeldung	x
Anschluss Erweiterungsmodul Torpositionsmeldung	x
Anschluss Schließkantensicherung AUF und ZU 8,2 kΩ	x
Anschluss Elektroschloss 24 V DC	x
Integrierte Auswertung 8,2 kΩ	x
Abschaltautomatik AUF und ZU getrennt programmierbar	x
Gehflügel funktion programmierbar	x
Zwischenposition bei einflügeligen Anlagen	x
Torlaufgeschwindigkeit programmierbar	x
Softlaufposition AUF und ZU getrennt programmierbar	x
Softlauf Geschwindigkeit AUF und ZU getrennt programmierbar	x
Automatische Zulauffunktion	x
Nachrüstung für potenzialfreies Signalrelais möglich, für:	
- Signalleuchte	
- Wischimpuls	
- 3-Minuten-Licht	
- Endlagenmeldung	
- Störmeldung	x
Fehlersignalisierung	x
Reset-Funktion	x

Zubehör	
Multibit-Fernsteuerung	x
Modulantenne, 868 MHz, IP 65	x
Signalleuchte 24 V DC	x
Schließkantensicherung 8,2 kΩ	x
Lichtschranke	x
Elektroschloss	x
Transpondersysteme	x
Schlüsseltaster	x
Codetaster	x
Innendrucktaster	x
Nachrüstsatz Relais-Signalleuchte 24 V DC	x
Erweiterungsmodul	x



11.3 Herstellererklärung

Hiermit erklären wir, dass das nachfolgend bezeichnete Produkt aufgrund seiner Konzipierung und Bauart sowie in der von uns in Verkehr gebrachten Ausführung den einschlägigen grundlegenden Sicherheits- und Gesundheitsanforderungen der EG-Richtlinie Elektromagnetische Verträglichkeit, der Maschinen-Richtlinie und der Niederspannungsrichtlinie entspricht.

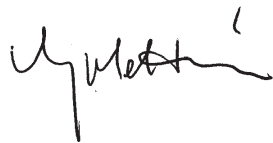
Bei einer nicht mit uns abgestimmten Änderung der Produkte verliert diese Erklärung ihre Gültigkeit.

Produkt: Comfort 580

Einschlägige EG-Richtlinien:
EG-Richtlinie Elektromagnetische Verträglichkeit (2004/108/EG),
Maschinen-Richtlinie (98/37/EG)
und Niederspannungsrichtlinie (2006/95/EG).

Angewandte harmonisierte Normen, insbesondere:

EN 292-1
EN 61000-6-2
EN 61000-6-3
EN 55014
EN 61000-3-2
EN 61000-3-3
EN 60335-1
EN 60335-2-103
EN 12445
EN 12453
EN 300220-1
EN 301489-3
ETS 300683



01.05.2009

ppa. K. Goldstein

11.4 EG-Konformitätserklärung

Hiermit erklären wir, dass das nachfolgend bezeichnete Produkt aufgrund seiner Konzipierung und Bauart sowie in der von uns in Verkehr gebrachten Ausführung den einschlägigen grundlegenden Sicherheits- und Gesundheitsanforderungen der EG-Richtlinie Elektromagnetische Verträglichkeit, der Maschinen-Richtlinie und der Niederspannungsrichtlinie entspricht.

Bei einer nicht mit uns abgestimmten Änderung der Produkte verliert diese Erklärung ihre Gültigkeit.

Produkt:

Einschlägige EG-Richtlinien:
EG-Richtlinie Elektromagnetische Verträglichkeit (2004/108/EG),
Maschinen-Richtlinie (98/37/EG)
und Niederspannungsrichtlinie (2006/95/EG).

Angewandte harmonisierte Normen, insbesondere:

EN 292-1
EN 61000-6-2
EN 61000-6-3
EN 55014
EN 61000-3-2
EN 61000-3-3
EN 60335-1
EN 60335-2-103
EN 12445
EN 12453
EN 300220-1
EN 301489-3
ETS 300683

Datum / Unterschrift

Deutsch

Urheberrechtlich geschützt.
Nachdruck, auch auszugsweise, nur mit unserer Genehmigung.
Änderungen, die dem technischen Fortschritt dienen, vorbehalten.



82761