

# Comfort 257

Antriebssystem für Tief- und Sammelgaragen

D



FULL-SERVICE



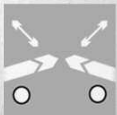
ANTRIEBSSYSTEME  
FÜR GARAGENTORE



ANTRIEBSSYSTEME  
FÜR SEKTIONALTORE



ANTRIEBSSYSTEME  
FÜR SCHIEBETORE



ANTRIEBSSYSTEME  
FÜR DREHTORE



ANTRIEBSSYSTEME  
FÜR ROLLTORE



PARKSCHRANKEN  
SYSTEME



ELEKTRONISCHE  
STEUERUNGEN



PRODUKT-SERVICE



ZUBEHÖR

Comfort 257

[E] EASY  
[O] OPERATING  
[S] SYSTEM

Handbuch für Einbau und Bedienung











Marantec

Torantriebe ► automatisch am besten

[www.marantec.de](http://www.marantec.de)

# 1. Symbolerklärung

## Symbole Steuerung und Motor-Aggregat

-  Lichtschranke oder Schließkantensicherung (SKS)
-  Torposition AUF
-  Zwischenposition
-  Torposition ZU
-  Kontrolle Referenzpunkt
-  Ohne Funktion
-  Impulsgabe  
(Fernsteuerung, Externe Bedienelemente)
-  Betrieb
-  Schließkantensicherung
-  Halt
-  Externe Bedienelemente
-  Modulantenne

## Hinweise



### **Vorsicht!** **Gefahr von Personenschäden!**

Hier folgen wichtige Sicherheitshinweise, die zur Vermeidung von Personenschäden unbedingt beachtet werden müssen!



### **Achtung!** **Gefahr von Sachschäden!**

Hier folgen wichtige Sicherheitshinweise, die zur Vermeidung von Sachschäden unbedingt beachtet werden müssen!



### **Hinweis / Tipp**



### **Kontrolle**



### **Verweis**

## Typenschild Steuerung

Typ: \_\_\_\_\_  
Art.-Nr.: \_\_\_\_\_  
Produkt-Nr.: \_\_\_\_\_

## Typenschild Motor-Aggregat

Typ: \_\_\_\_\_  
Art.-Nr.: \_\_\_\_\_  
Produkt-Nr.: \_\_\_\_\_

## 2. Inhaltsverzeichnis

---

<b>1.</b>	<b>Symbolerklärung</b>	<b>2</b>
<b>2.</b>	<b>Inhaltsverzeichnis</b>	<b>3</b>
<b>3.</b>	<b>Allgemeine Sicherheitshinweise</b>	<b>4</b>
<b>4.</b>	<b>Produktübersicht</b>	<b>6</b>
4.1	Lieferumfang Comfort 257	6
4.2	Torvarianten	8
<b>5.</b>	<b>Montagevorbereitungen</b>	<b>9</b>
5.1	Allgemeine Angaben	9
5.2	Kontrollen	9
<b>6.</b>	<b>Montage</b>	<b>10</b>
6.1	Vorbereitung der Antriebsschiene	10
6.2	Montage von Motor-Aggregat und Antriebsschiene	12
6.3	Montage am ausschwingenden Kipptor (Schwingtor)	14
6.4	Montage am Sektionaltor	16
6.5	Deckenmontage des Antriebssystems	18
6.6	Entriegelung	20
6.7	Steuerungsanschlüsse	21
6.8	Verkabelung des Antriebssystems	26
<b>7.</b>	<b>Handsender</b>	<b>26</b>
7.1	Bedienung und Zubehör	26
7.2	Codierung der Handsender	27
<b>8.</b>	<b>Inbetriebnahme</b>	<b>29</b>
8.1	Anschluss der Modulantenne	29
8.2	Übersicht der Steuerung	29
8.3	Übersicht der Anzeigefunktionen	30
8.4	Referenzpunkt	30
8.5	Schnellprogrammierung	31
8.6	Funktionsprüfung	33
<b>9.</b>	<b>Erweiterte Antriebsfunktionen.</b>	<b>34</b>
9.1	Allgemeines zu den erweiterten Antriebsfunktionen	34
9.2	Ablaufschema der erweiterten Programmierung (Beispiel für Ebene 2, Menü 2)	35
9.3	Gesamtübersicht der programmierbaren Funktionen	36
9.4	Funktionsübersicht der Ebenen	37
<b>10.</b>	<b>Meldungen</b>	<b>46</b>
10.1	Statusmeldungen	46
10.2	Störungsmeldungen	46
10.3	Störungsbehebung	48
<b>11.</b>	<b>Anhang</b>	<b>51</b>
11.1	Ersatzteilübersicht Comfort 257	51
11.2	Technische Daten Comfort 257	53
11.3	Herstellereklärung	54
11.4	EG-Konformitätserklärung	54

### 3. Allgemeine Sicherheitshinweise



**Bitte unbedingt lesen!**

#### **Zielgruppe**

Dieses Antriebssystem darf nur von qualifiziertem und geschultem Fachpersonal montiert, angeschlossen und in Betrieb genommen werden!

Qualifiziertes und geschultes Fachpersonal im Sinne dieser Beschreibung sind Personen

- mit Kenntnis der allgemeinen und speziellen Sicherheits- und Unfallverhütungsvorschriften,
- mit Kenntnis der einschlägigen elektrotechnischen Vorschriften,
- mit Ausbildung in Gebrauch und Pflege angemessener Sicherheitsausrüstung,
- mit ausreichender Unterweisung und Beaufsichtigung durch Elektrofachkräfte,
- mit der Fähigkeit, Gefahren zu erkennen, die durch Elektrizität verursacht werden können,
- mit Kenntnis in der Anwendung der EN 12635 (Anforderungen an Installation und Nutzung).

#### **Gewährleistung**

Für eine Gewährleistung in Bezug auf Funktion und Sicherheit müssen die Hinweise in dieser Anleitung beachtet werden. Bei Missachtung der Warnhinweise können Körperverletzungen und Sachschäden auftreten.

Für Schäden, die durch Nichtbeachtung der Hinweise eintreten, haftet der Hersteller nicht.

Von der Gewährleistung ausgeschlossen sind Batterien, Sicherungen und Glühlampen.

Um Einbaufehler und Schäden an Tor und Antriebssystem zu vermeiden, ist unbedingt nach den Montageanweisungen der Einbauanleitung vorzugehen. Das Produkt darf erst nach Kenntnisnahme der zugehörigen Einbau- und Bedienungsanleitung betrieben werden.

Die Einbau- und Bedienungsanleitung ist dem Betreiber der Toranlage zu übergeben und aufzubewahren. Sie beinhaltet wichtige Hinweise für Bedienung, Prüfung und Wartung.

Das Produkt wird gemäß den in der Hersteller- und Konformitätserklärung aufgeführten Richtlinien und Normen gefertigt. Das Produkt hat das Werk in sicherheitstechnisch einwandfreiem Zustand verlassen.

Kraftbetätigte Fenster, Türen und Tore müssen vor der ersten Inbetriebnahme und nach Bedarf, jedoch jährlich mindestens einmal von einem Sachkundigen geprüft werden (mit schriftlichem Nachweis).

#### **Bestimmungsgemäße Verwendung**

Das Antriebssystem ist ausschließlich für das Öffnen und Schließen von Garagentoren bestimmt.

Der Betrieb ist nur in trockenen Räumen zulässig.

Die maximale Zug- und Druckkraft muss beachtet werden.

#### **Toranforderungen**

Das Tor muss:

- in Selbsthaltung stehen bleiben (durch Federausgleich),
- leicht laufen.

**Neben den Hinweisen in dieser Anleitung sind die allgemein gültigen Sicherheits- und Unfallvorschriften zu beachten! Es gelten unsere Verkaufs- und Lieferbedingungen.**

### 3. Allgemeine Sicherheitshinweise



#### Bitte unbedingt lesen!

##### **Hinweise zum Einbau des Antriebssystems**

- Stellen Sie sicher, dass sich das Tor mechanisch in einem guten Zustand befindet.
- Stellen Sie sicher, dass das Tor in jeder Position stehen bleibt.
- Stellen Sie sicher, dass sich das Tor leicht in Richtung AUF und ZU bewegen lässt.
- Stellen Sie sicher, dass das Tor richtig öffnet und schließt.
- Entfernen Sie alle nicht benötigten Bauteile vom Tor (z. B. Seile, Ketten, Winkel etc.).
- Setzen Sie alle Einrichtungen außer Betrieb, die nach der Montage des Antriebssystems nicht benötigt werden.
- Vor Verkabelungsarbeiten trennen Sie das Antriebssystem unbedingt von der Stromversorgung.  
Stellen Sie sicher, dass während der Verkabelungsarbeiten die Stromversorgung unterbrochen bleibt.
- Beachten Sie die örtlichen Schutzbestimmungen.
- Verlegen Sie die Netz- und Steuerleitungen unbedingt getrennt. Die Steuerspannung beträgt 24 V DC.
- Montieren Sie das Antriebssystem nur bei geschlossenem Tor.
- Montieren Sie alle Impulsgeber und Steuerungseinrichtungen (z. B. Funkcodetaster) in Sichtweite des Tores und in sicherer Entfernung zu beweglichen Teilen des Tores. Eine Mindestmontagehöhe von 1,5 Metern muss eingehalten werden.
- Bringen Sie die Warnschilder gegen Einklemmen an auffälligen Stellen dauerhaft an.
- Stellen Sie sicher, dass nach der Montage keine Teile des Tores in öffentliche Fußwege oder Straßen hineinragen.

##### **Hinweise zur Inbetriebnahme des Antriebssystems**

Die Betreiber der Toranlage oder deren Stellvertreter müssen nach Inbetriebnahme der Anlage in die Bedienung eingewiesen werden.

- Stellen Sie sicher, dass Kinder nicht mit der Torsteuerung spielen können.
- Stellen Sie vor Bewegung des Tores sicher, dass sich keine Personen oder Gegenstände im Gefahrenbereich des Tores befinden.
- Prüfen Sie alle vorhandenen Not-Befehlseinrichtungen.
- Greifen Sie niemals in ein laufendes Tor oder bewegte Teile.
- Achten Sie auf mögliche Quetsch- und Scherstellen an der Toranlage.  
Die Bestimmungen der EN 13241-1 müssen beachtet werden.

##### **Hinweise zur Wartung des Antriebssystems**

Um eine störungsfreie Funktion zu gewährleisten, müssen die folgenden Punkte regelmäßig kontrolliert und gegebenenfalls in Stand gesetzt werden. Vor Arbeiten an der Toranlage ist das Antriebssystem immer spannungslos zu schalten.

- Überprüfen Sie jeden Monat, ob das Antriebssystem reversiert, wenn das Tor ein Hindernis berührt. Stellen Sie dazu, entsprechend der Laufrichtung des Tores, ein 50 mm hohes/breites Hindernis in den Torlaufweg.
- Überprüfen Sie die Einstellung der Abschaltautomatik AUF und ZU.
- Überprüfen Sie alle beweglichen Teile des Tor- und Antriebssystems.
- Überprüfen Sie die Toranlage auf Verschleiß oder Beschädigung.
- Überprüfen Sie die Leichtgängigkeit des Tores von Hand.

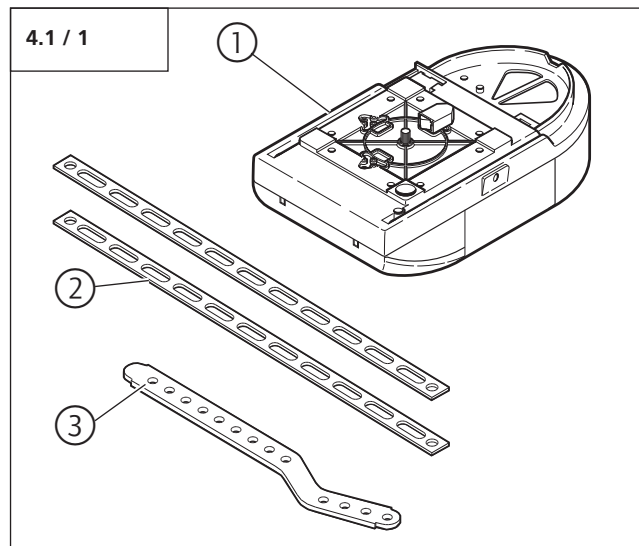
##### **Hinweise zur Reinigung des Antriebssystems**

Auf keinen Fall dürfen zur Reinigung eingesetzt werden: direkter Wasserstrahl, Hochdruckreiniger, Säuren oder Laugen.

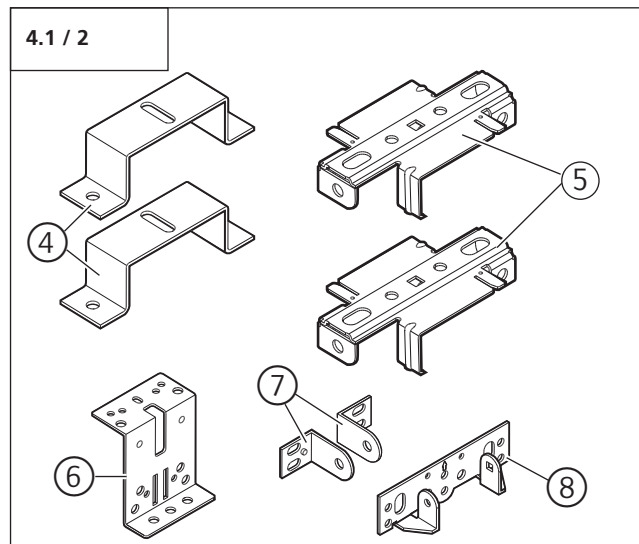
## 4. Produktübersicht

### 4.1 Lieferumfang Comfort 257

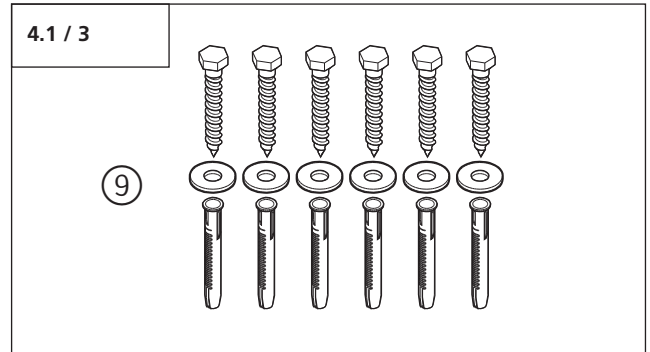
#### Standard-Lieferumfang



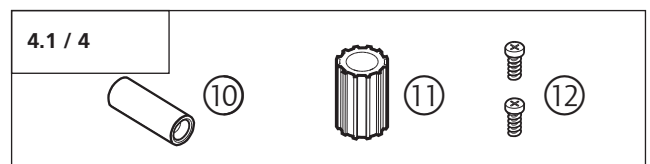
- 1 Motor-Aggregat Comfort 257
- 2 Abhängungsblech
- 3 Tormitnehmer



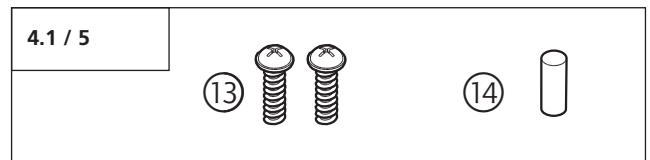
- 4 Schienenklemme (2x)
- 5 Abhängungsklammer (2x)
- 6 Toranschlusselement
- 7 Tormitnehmerwinkel (2x)
- 8 Sturzanschlussblech



- 9 Befestigungsmaterial Schiene

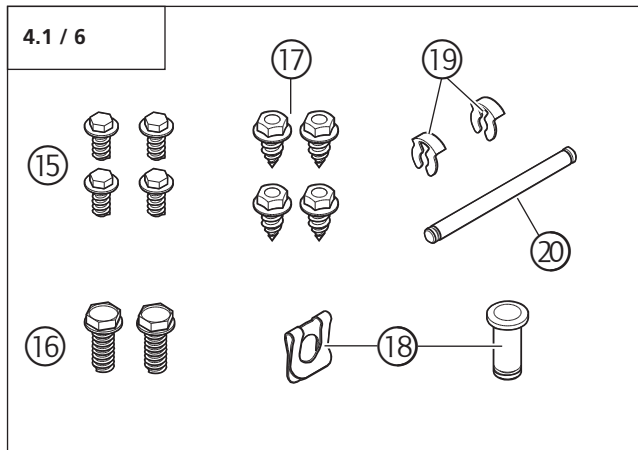


- 10 Sicherungshülse
- 11 Adapterhülse
- 12 Schraube 4,0 x 10 (2x)

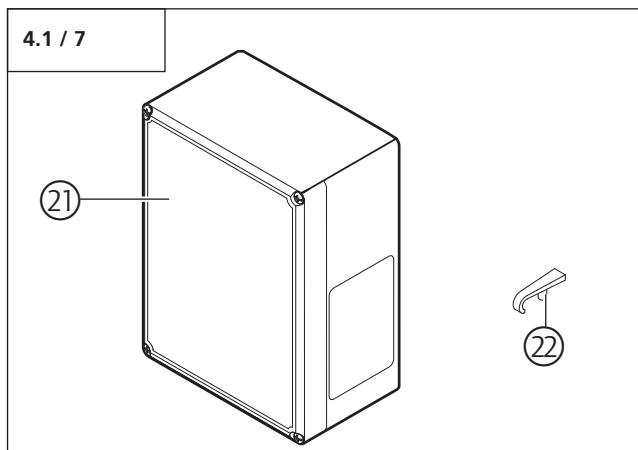


- 13 Schraube 4,0 x 18 (2x)
- 14 Bolzen 8 x 20

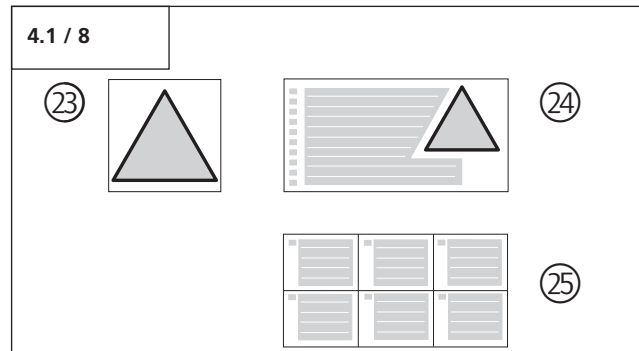
## 4. Produktübersicht



- 15 Schraube 6 x 14 (4x)
- 16 Sechskantschraube M6 x 20 (2x)
- 17 Blechschrauben 6,3 x 16 (4x)
- 18 Bolzen A8 mit SL-Sicherung
- 19 Sicherungsclips (2x)
- 20 Gelenkbolzen  $\varnothing$  6



- 21 Steuerung Control X.21
- 22 Werkzeug

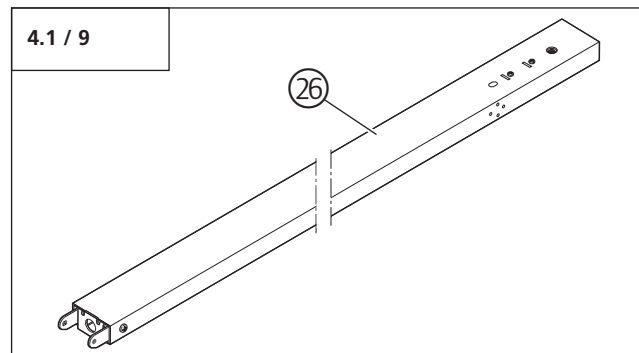


- 23 Warnschild Entriegelung
- 24 Warnaufkleber
- 25 Aufkleber Schnellprogrammierung

Neben dem Standard-Lieferumfang ist folgendes Zubehör für die Montage erforderlich:  
- Antriebsschiene

### Antriebsschienen

Das Motor-Aggregat kann mit unterschiedlichen Antriebsschienen kombiniert werden.



- 26 Antriebsschiene

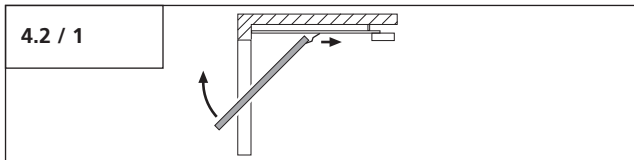
## 4. Produktübersicht

---

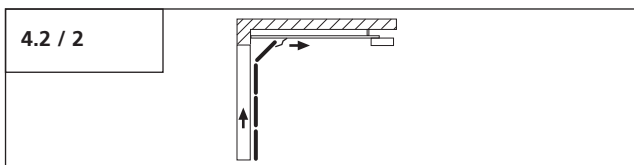
### 4.2 Torvarianten

Der Standard-Lieferumfang mit entsprechender Antriebsschiene ist für folgende Torvarianten geeignet.

#### Ausschwingendes Kipptor (Schwingtor)

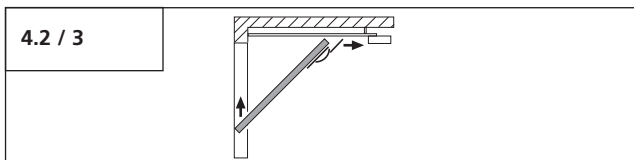


#### Sektionaltor bis 3 m Breite

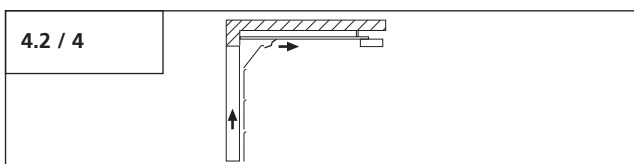


Für die nachfolgende Torvariante ist Sonderzubehör erforderlich.

#### Nicht ausschwingendes Kipptor



#### Sektionaltor ab 3 m Breite











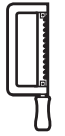





## 5. Montagevorbereitungen

### 5.1 Allgemeine Angaben

Darstellungen in dieser Anleitung sind nicht maßstabsgetreu. Größenmaße werden stets in Millimeter (mm) angegeben.

Folgendes Werkzeug muss für eine ordnungsgemäße Montage zur Verfügung stehen:

5.1 / 1	 10	 13	 10
 13	 2	 Ø 10	 Ø 5
			
			

### 5.2 Kontrollen



#### Achtung!

Um eine korrekte Montage zu gewährleisten, müssen vor Beginn der Arbeiten die folgenden Kontrollen unbedingt durchgeführt werden.

#### Lieferumfang

- Prüfen Sie, ob der Lieferumfang vollständig ist.
- Prüfen Sie, ob benötigte Zubehörteile für Ihre Einbausituation vorhanden sind.

#### Garage

- Prüfen Sie, ob Ihre Garage einen geeigneten Stromanschluss und eine Netztrenneinrichtung besitzt.

#### Toranlage



#### Achtung!

Bei Garagen ohne zweiten Eingang: Um im Falle einer Störung die Garage betreten zu können, muss das Garagentor mit einer Notentriegelung ausgestattet werden.

Wenn ein Entriegelungsset verwendet wird:

- Überprüfen Sie die korrekte Funktion der Torverschlüsse. Die Torverschlüsse dürfen auf keinen Fall außer Funktion gesetzt werden.

Wenn **kein** Entriegelungsset verwendet wird:

- Bauen Sie die Torverschlüsse ab oder setzen Sie die Torverschlüsse außer Funktion.
- Prüfen Sie, ob das anzutreibende Tor die folgenden Bedingungen erfüllt:
  - Das Tor muss sich von Hand leicht bewegen lassen.
  - Das Tor sollte in jeder Position von selbst stehen bleiben.



#### Verweis:

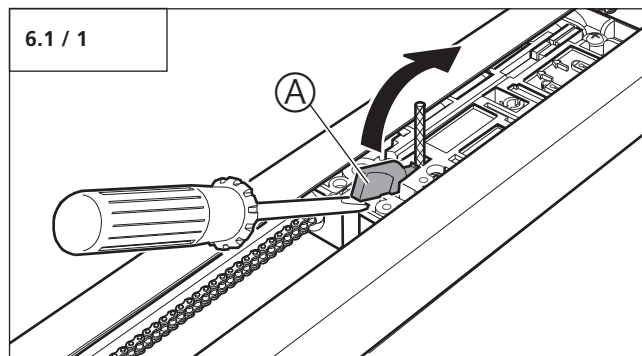
Bei Einsatz und Montage von Zubehör ist die jeweilige beiliegende Anleitung zu beachten.

## 6. Montage

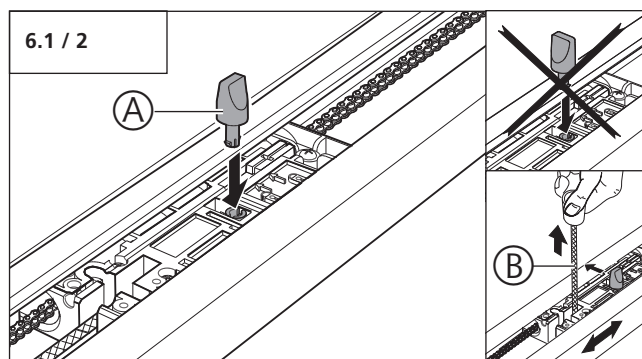
### 6.1 Vorbereitung der Antriebsschiene

**Verweis:**

Beim Einsatz einer mehrteiligen Schiene ist die entsprechende Anleitung zu beachten.



- Entnehmen Sie den roten Entriegelungsstift (A).



- Drücken Sie den roten Entriegelungsstift (A) bis zum Anschlag in die rote Öffnung des Führungsschlittens.
- Ziehen Sie am Zugseil (B) um den Führungsschlitten zu entriegeln.

**Verweis:**

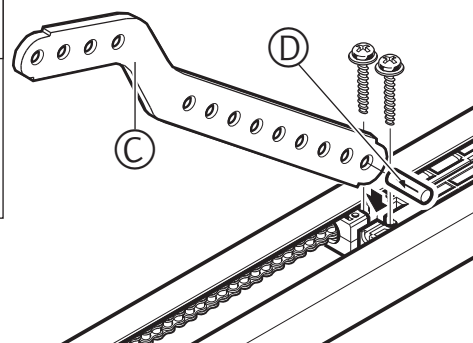
Die Entriegelungsfunktion des Führungsschlittens ist in Punkt 6.6 beschrieben.

Der Führungsschlitten ist nun entriegelt und kann frei in der Antriebsschiene verschoben werden.

6.1 / 3

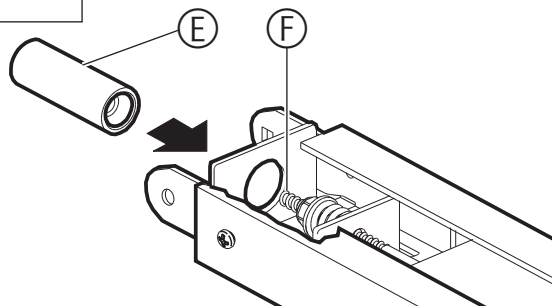


4 x 18



- Setzen Sie den Tormitnehmer (C) mit dem Bolzen (D) in den Führungsschlitten ein.
- Verschrauben Sie den Bolzen (D) mit zwei Schrauben.

6.1 / 4



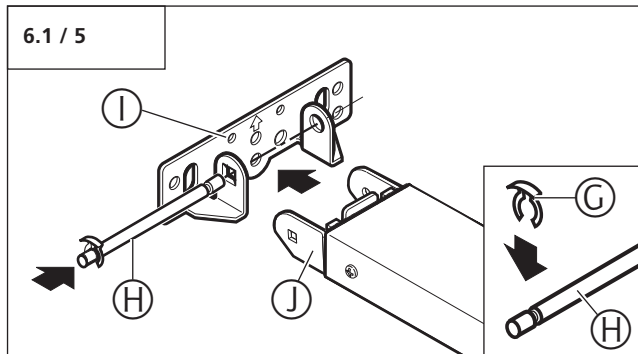
- Schieben Sie die rote Sicherungshülse (E) über die Spanschraube (F).

**Hinweis:**

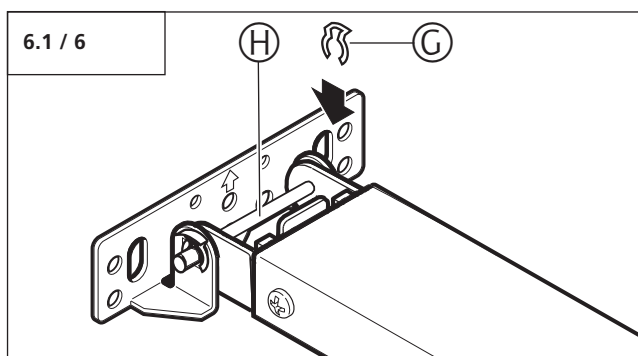
Die Sicherungshülse dient zum Schutz vor unbefugter, gewaltsamer Demontage (Einbruch) von außen.

## 6. Montage

---



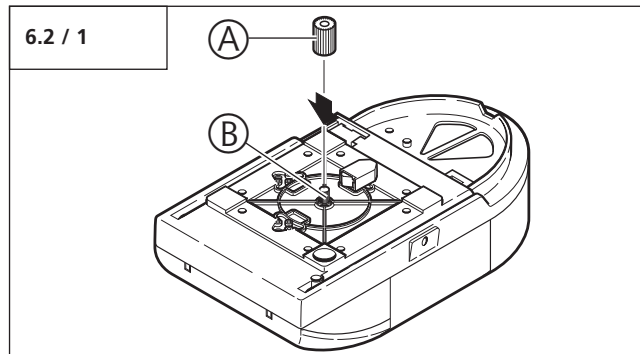
- Stecken Sie den Sicherungsclip (G) auf den Gelenkbolzen (H).
- Verbinden Sie das Sturzanschlussblech (I) und das Schienenendstück (J) mit dem Gelenkbolzen (H).



- Sichern Sie den Gelenkbolzen (H) mit einem weiteren Sicherungsclip (G).

## 6. Montage

### 6.2 Montage von Motor-Aggregat und Antriebsschiene



- Stecken Sie die Adapterhülse (A) bis zum Anschlag auf die Getriebewelle (B).



#### **Achtung!**

Die Antriebsschiene muss vorsichtig auf das Antriebsaggregat montiert werden. Es darf keine Gewalt angewendet werden, da sonst die Verzahnung beschädigt werden kann!

Das Motor-Aggregat ist im Auslieferungszustand für die gerade Montage ausgelegt.

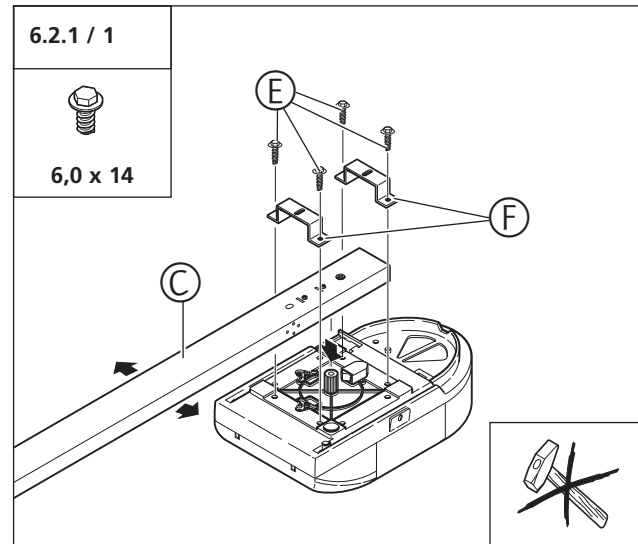
Durch die Montage des Motor-Aggregats quer zur Antriebsschiene kann die Gesamtlänge des Antriebsystems um 150 mm verkürzt werden.



#### **Verweis:**

Die Quer-Montage des Motor-Aggregats ist in Punkt 6.2.2 beschrieben.

### 6.2.1 Montage gerade



- Setzen Sie die Antriebsschiene (C) lagerichtig auf die Adapterhülse.
- Senken Sie die Antriebsschiene (C) mit leichtem Druck auf das Motor-Aggregat ab.



#### **Tipp:**

Wenn die Antriebsschiene (C) korrekt ausgerichtet ist, genügt ein kurzer Zug am Zugelement (Rollenkette, Zahnriemen oder Kugelseil), um die Antriebsschiene (C) abzusenken.

- Stecken Sie die Schienenklemmen (F) auf die Antriebsschiene (C).
- Verschrauben Sie die Schienenklemmen (F) und das Motor-Aggregat (F) mit vier Schrauben (E).

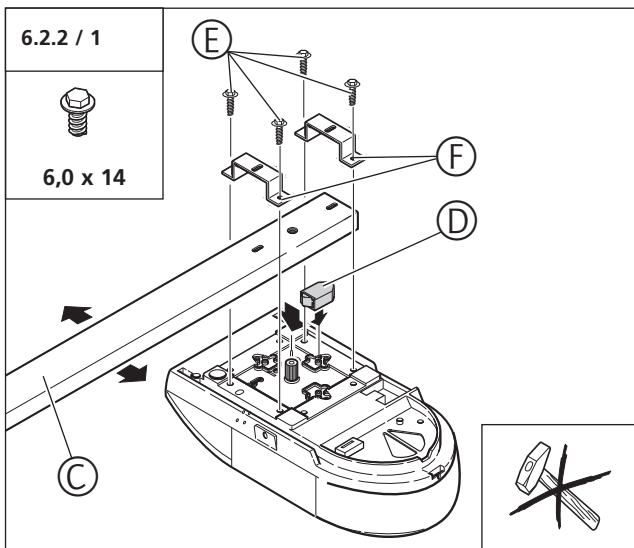
## 6. Montage

### 6.2.2 Montage quer



#### **Achtung!**

Um die Funktion des Antriebssystems zu gewährleisten, muss der Referenzpunkt-taster (D) um 90° versetzt werden.



- Montieren Sie den Referenzpunkt-taster (D) um.
- Setzen Sie die Antriebsschiene (C) lagerichtig auf die Adapterhülse.
- Senken Sie die Antriebsschiene (C) mit leichtem Druck auf das Motor-Aggregat ab.



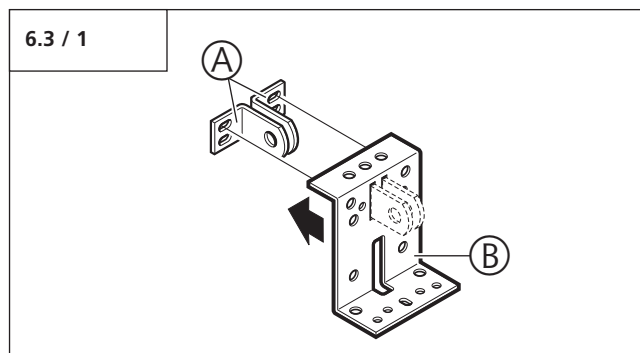
#### **Tipp:**

Wenn die Antriebsschiene (C) korrekt ausgerichtet ist, genügt ein kurzer Zug am Zugelement (Rollenkette, Zahnriemen oder Kugelseil), um die Antriebsschiene (C) abzusenken.

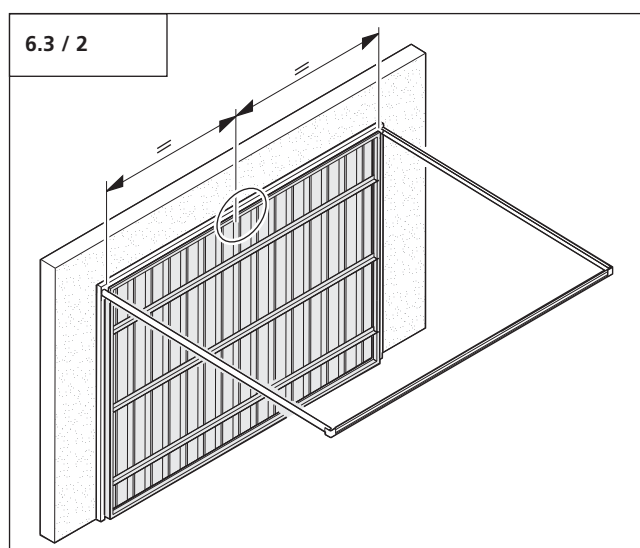
- Stecken Sie die Schienenklemmen (F) auf die Antriebsschiene (C).
- Verschrauben Sie die Schienenklemmen (F) und das Motor-Aggregat mit vier Schrauben (E).

## 6. Montage

### 6.3 Montage am ausschwingenden Kipptor (Schwingtor)



- Verbinden Sie die beiden Tormitnehmerwinkel (A) mit dem Toranschlusselement (B).

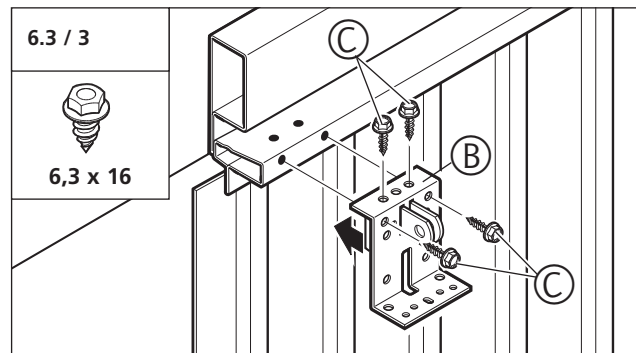


- Ermitteln Sie die Position für das Toranschlusselement mittig auf der Torblattoberkante.

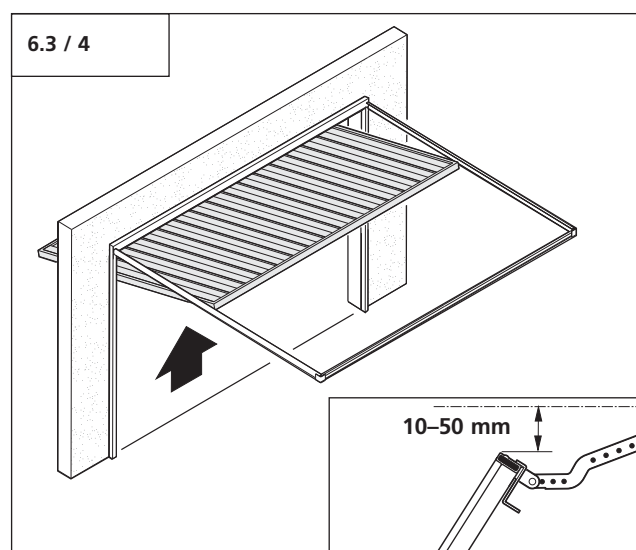


#### Hinweis:

Wenn das Toranschlusselement nicht mittig positioniert werden kann (bei Toren mit mittigen Außengriffen und geringen Deckenhöhen), muss das Toranschlusselement ca. 100 mm links oder rechts der Tormitte montiert werden.



- Bohren Sie die benötigten Löcher an der Torblattoberkante ( $\varnothing$  5 mm).
- Schrauben Sie das Toranschlusselement (B) mit vier Schrauben (C) an die Torblattoberkante.



- Öffnen Sie das Tor.
- Ermitteln Sie den höchsten Punkt, den das Tor im gesamten Torlauf erreicht.

Die Torblattoberkante muss am höchsten Punkt der Öffnungsbahn 10–50 mm unterhalb der waagerechten Antriebsschienenunterkante liegen. Die Antriebsschiene muss parallel zu den Führungsschienen des Tores montiert werden.

- Schließen Sie das Tor.

## 6. Montage



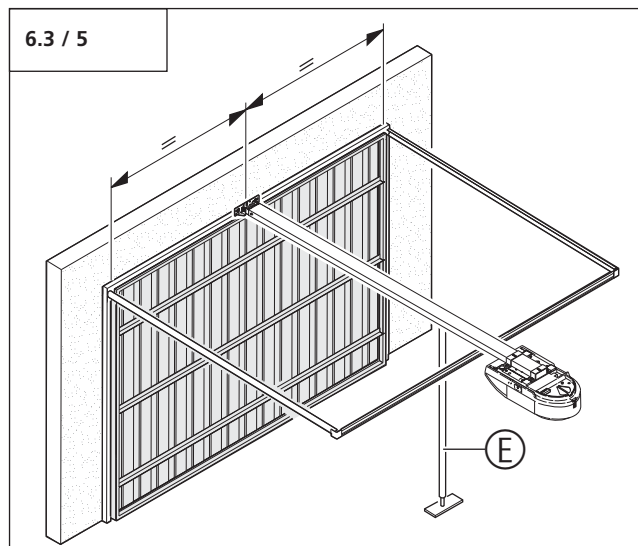
### Vorsicht!

Das Antriebssystem muss bis zur Befestigung gegen Herabstürzen gesichert werden (z. B. durch die Montagehilfe (E), Art.-Nr. 66427).



### Achtung!

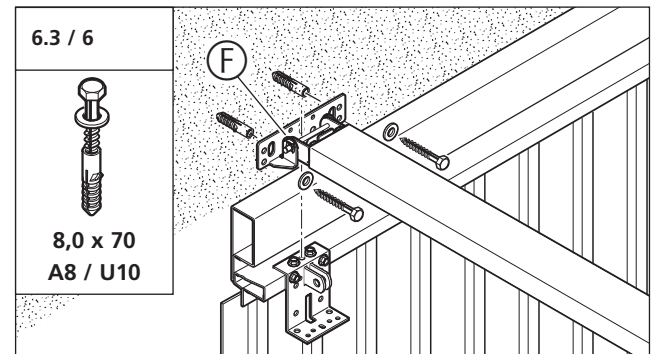
Um einen einwandfreien Torlauf zu gewährleisten, muss das Sturzanschlussblech für die Antriebsschiene mittig über dem Toranschlusselement montiert werden.



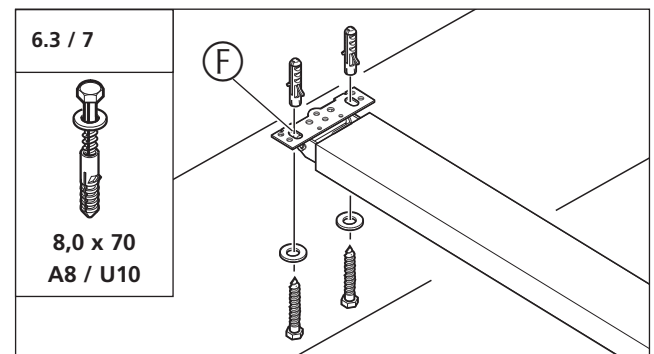
- Legen Sie das Motor-Aggregat mit der Antriebsschiene mittig über dem Toranschlusselement an den Sturz.
- Sichern Sie das Antriebssystem gegen Herabstürzen.

Abhängig von den baulichen Gegebenheiten gibt es zwei Montagearten für das Sturzanschlussblech (F):

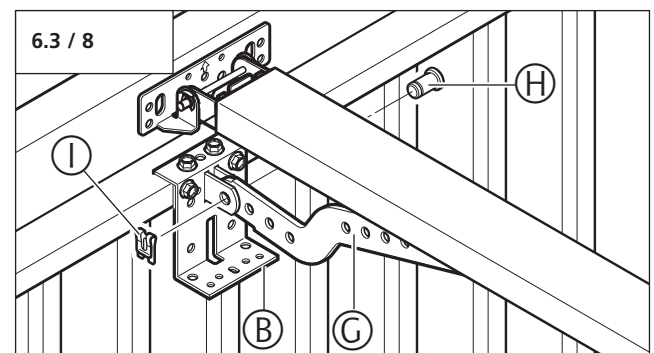
### Befestigung am Sturz



### Befestigung an der Decke



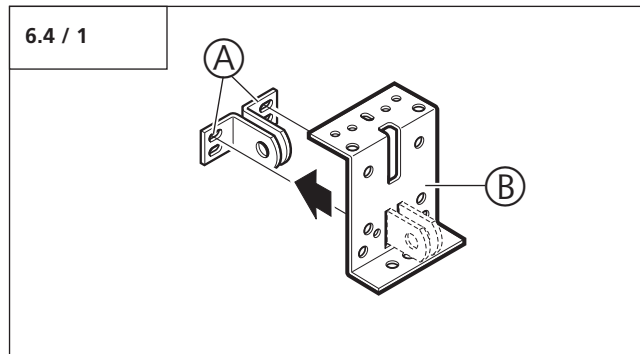
- Montieren Sie das Sturzanschlussblech (F) entsprechend der Befestigungsart.



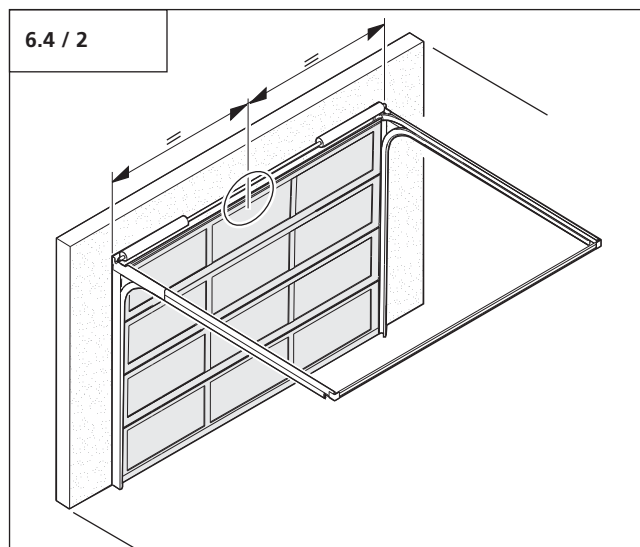
- Stecken Sie den Tormitnehmer (G) in das Toranschlusselement (B).
- Sichern Sie den Tormitnehmer (G) mit dem Bolzen (H) und der SL-Sicherung (I).

## 6. Montage

### 6.4 Montage am Sektionaltor



- Verbinden Sie die beiden Tormitnehmerwinkel (A) mit dem Toranschlusselement (B).

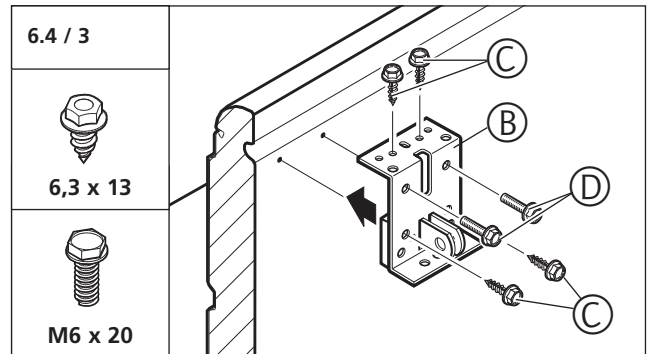


- Ermitteln Sie die Position für das Toranschlusselement mittig auf der Torblattoberkante.

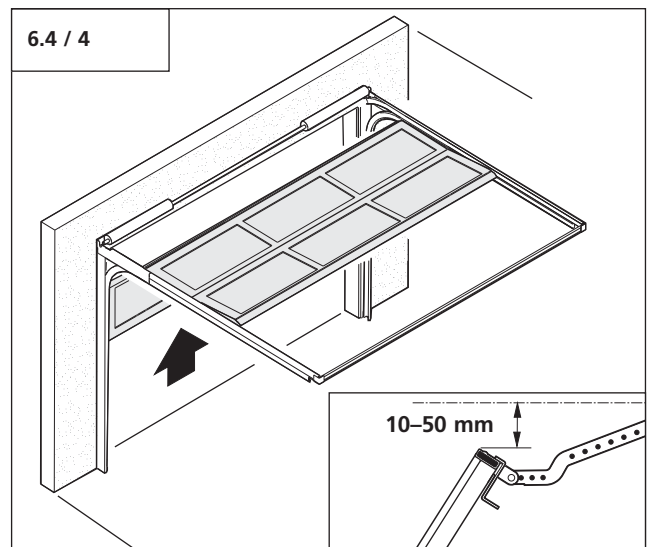


#### Hinweis:

- Wenn das Toranschlusselement nicht mittig positioniert werden kann (bei Toren mit mittigen Außengriffen und geringen Deckenhöhen), muss das Toranschlusselement ca. 100 mm links oder rechts der Tormitte montiert werden.
- Bei Sektionaltoren mit Torsionsfederwelle kann das Toranschlusselement über die gesamte Torbreite montiert werden.



- Bohren Sie die benötigten Löcher für die vier Schrauben (C) an die Torblattoberkante ( $\varnothing$  5 mm).
- Schrauben Sie das Toranschlusselement (B) mit vier Schrauben (C) an die Torblattoberkante.
- Drehen Sie zwei Schrauben (D) so weit in das Toranschlusselement, bis Sie am Torblatt anliegen.



- Öffnen Sie das Tor.
- Ermitteln Sie den höchsten Punkt, den das Tor im gesamten Torlauf erreicht.



## 6. Montage

Die Torblattoberkante muss am höchsten Punkt der Öffnungsbahn 10–50 mm unterhalb der waagerechten Antriebsschienenunterkante liegen.  
Die Antriebsschiene muss parallel zu den Führungsschienen des Tores montiert werden.

- Schließen Sie das Tor.



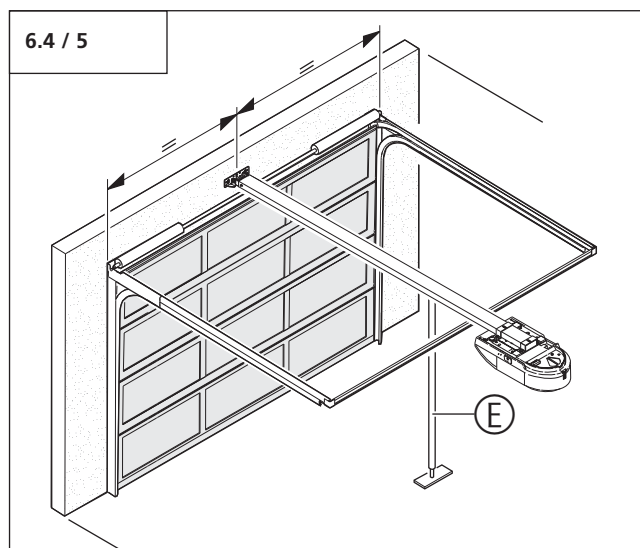
### Vorsicht!

Das Antriebssystem muss bis zur Befestigung gegen Herabstürzen gesichert werden (z. B. durch die Montagehilfe (E), Art.-Nr. 66427).



### Achtung!

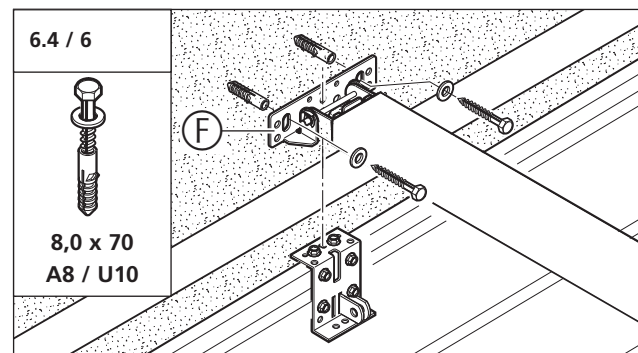
Um einen einwandfreien Torlauf zu gewährleisten, muss das Sturzanschlussblech für die Antriebsschiene mittig über dem Toranschlusselement montiert werden.



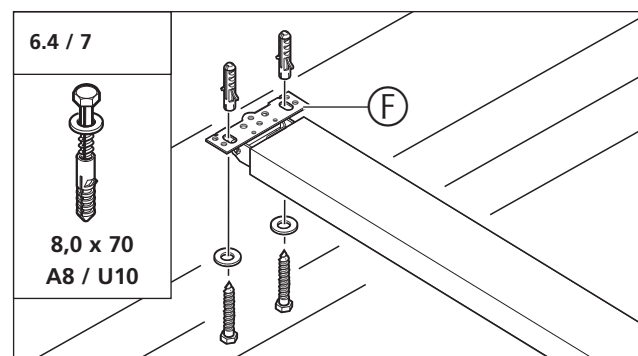
- Legen Sie das Motor-Aggregat mit der Antriebsschiene mittig über dem Toranschlusselement an den Sturz.
- Sichern Sie das Antriebssystem gegen Herabstürzen.

Abhängig von den baulichen Gegebenheiten gibt es zwei Montagearten für das Sturzanschlussblech (F):

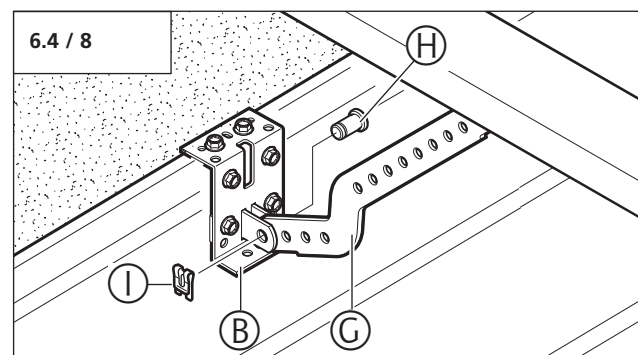
### Befestigung am Sturz



### Befestigung an der Decke



- Montieren Sie das Sturzanschlussblech (F) entsprechend der Befestigungsart.



- Stecken Sie den Tormitnehmer (G) in das Toranschlusselement (B).
- Sichern Sie den Tormitnehmer (G) mit dem Bolzen (H) und der SL-Sicherung (I).

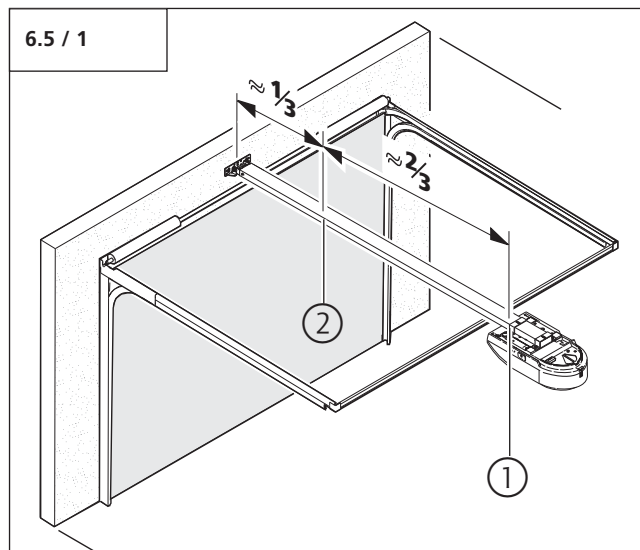
## 6. Montage

### 6.5 Deckenmontage des Antriebssystems



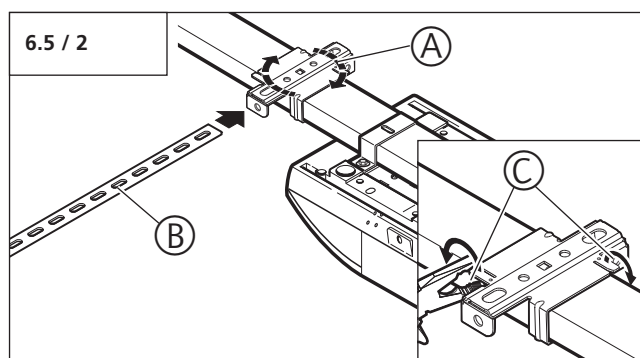
#### Verweis:

Beim Einsatz einer mehrteiligen Schiene ist die entsprechende Anleitung zu beachten.

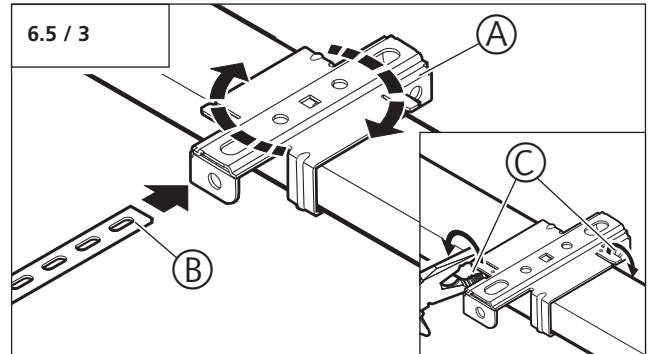


Das Antriebssystem wird mit zwei Abhängungen an der Decke befestigt.

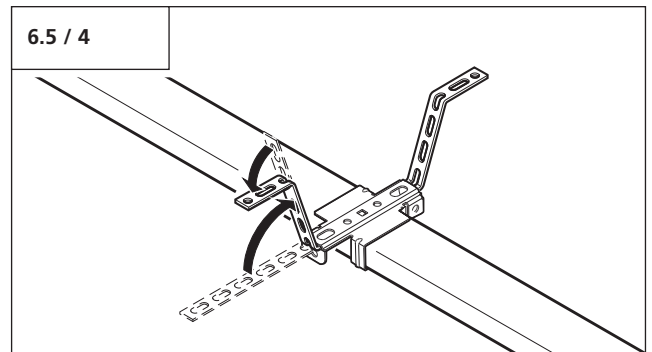
- Ermitteln Sie die Position für die Abhängungen.



- Montieren Sie eine Abhängungsklammer (A) an der ersten Abhängungspositionen (1) auf die Antriebsschiene.
- Biegen Sie die Sicherungslaschen (C) herunter.
- Schieben Sie ein Abhängungsblech (B) in die Abhängungsklammer.



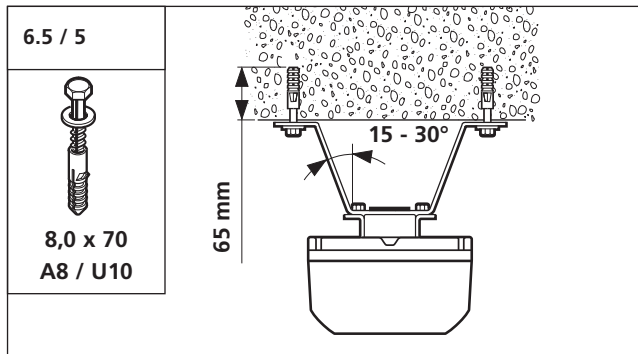
- Montieren Sie eine weitere Abhängungsklammer (A) an der zweiten Abhängungspositionen (2) auf die Antriebsschiene.
- Biegen Sie die Sicherungslaschen (C) herunter.
- Schieben Sie ein Abhängungsblech (B) in die Abhängungsklammer.



- Biegen Sie die beiden Abhängungsbleche entsprechend den baulichen Gegebenheiten.
- Richten Sie die Antriebsschiene parallel zu den Führungsschienen des Tores aus.

## 6. Montage

---



- Verschrauben Sie die beiden Abhängungsbleche mit der Decke.

## 6. Montage

### 6.6 Entriegelung



#### Vorsicht!

Beim Betätigen der Entriegelung kann es zu unkontrollierten Bewegungen des Tores kommen:

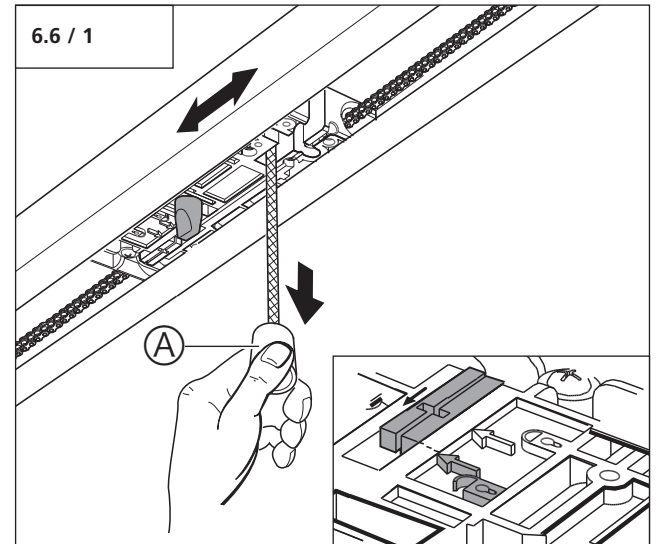
- Wenn die Torfedern schwach oder gebrochen sind.
- Wenn sich das Tor nicht im Gleichgewicht befindet.

Bei Öffnen des Tores von Hand kann der Führungsschlitten mit dem Motor-Aggregat kollidieren.

Im entriegelten Zustand darf das Tor nur mit mäßiger Geschwindigkeit bewegt werden!

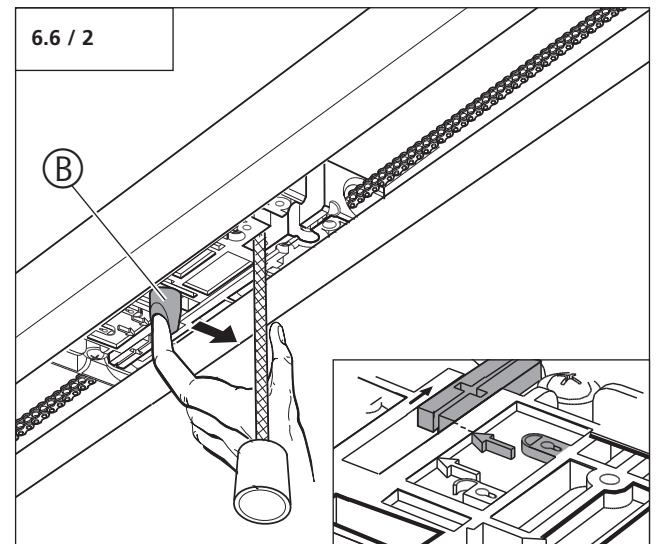
- Begrenzen Sie durch Baumaßnahmen den Torlaufweg in Aufrichtung.
- Prüfen Sie die Mindesthöhe des Zugseils von 1,8 m.
- Bringen Sie das "Warnschild Entriegelung" am Zugseil an.

#### Entriegeln



- Ziehen Sie das Zugseil (A) bis zum Anschlag nach unten, um den Führungsschlitten zu entriegeln.

#### Verriegeln



- Schieben Sie den roten Entriegelungsstift (B) in Pfeilrichtung zurück.
- Starten Sie das Antriebssystem, um Tor und Führungsschlitten wieder zu verbinden.

## 6. Montage

### 6.7 Steuerungsanschlüsse



#### Vorsicht!

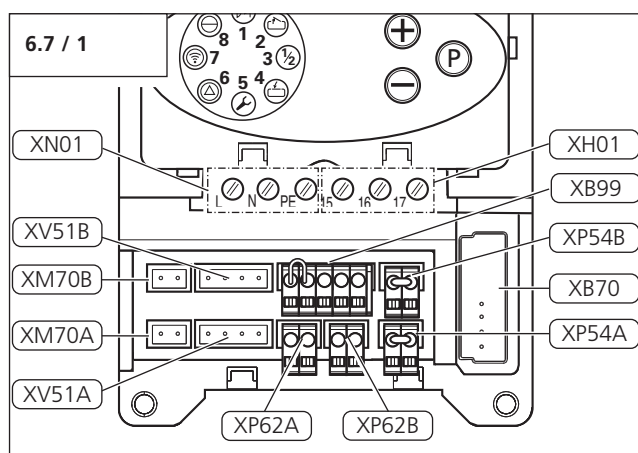
Stromschlaggefahr:  
Vor Verkabelungsarbeiten ist sicherzustellen, dass die Leitungen spannungsfrei sind.  
Während der Verkabelungsarbeiten ist sicherzustellen, dass die Leitungen spannungsfrei bleiben (z. B. Wiedereinschalten verhindern).



#### Achtung!

Um Schäden an der Steuerung zu vermeiden:

- Die örtlichen Schutzbestimmungen sind jederzeit zu beachten.
- Die Netz- und Steuerleitungen müssen unbedingt getrennt verlegt werden.
- Die Steuerspannung beträgt 24 V DC.
- Fremdspannung an den Anschlüssen XM70A, XV51A, XM70B, XV50B, XB99, XP54B, XP54A, XP62B, XP62A und XB70 führt zur Zerstörung der gesamten Elektronik.
- An die Klemmen B9, 5, 34, 3 und 8 (XB99) dürfen nur potentialfreie Kontakte angeschlossen werden.
- Die Anschlüsse XM70B und XV51B dürfen nicht benutzt werden!



Bezeichnung	Art / Funktion	8.1
XB70	Anschluss Modulantenne	8.1
XB99	Anschluss externer Bedienelemente	6.7 / 2 6.7 / 3 6.7 / 4 6.7 / 5
XH01	Anschluss und programmierbarer Ausgang (z. B. Signalleuchte, 24 V DC, 0,5 A)	6.7 / 7 6.7 / 8 6.7 / 9
XM70A	Anschluss Motor	6.7 / 6
XM70B	Anschluss ohne Funktion	-
XN01	Anschluss Netzleitung	6.8
XP54A	Anschluss Schließkantensicherung Torlaufrichtung ZU	6.7 / 10
XP54B	Anschluss Schließkantensicherung Torlaufrichtung AUF	6.7 / 10
XP62A	Anschluss Lichtschranke Torlaufrichtung ZU	6.7 / 11
XP62B	Anschluss Lichtschranke Torlaufrichtung AUF	6.7 / 11
XV51A	Anschluss Drehzahl- / Referenzpunktsensor	-
XV51B	Anschluss ohne Funktion	-



#### Verweis:

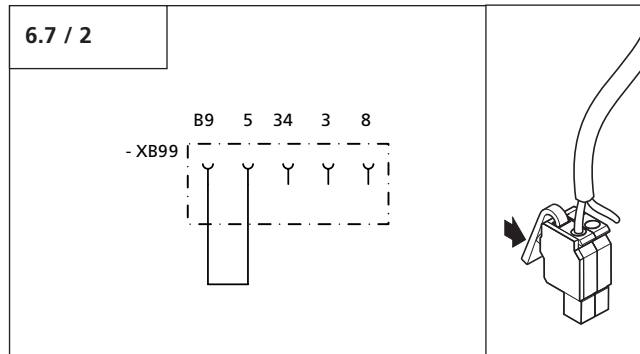
Für die Montage externer Bedienelemente, Sicherheits- und Signaleinrichtungen müssen die entsprechenden Anleitungen beachtet werden.

## 6. Montage

### Anschluss XB99

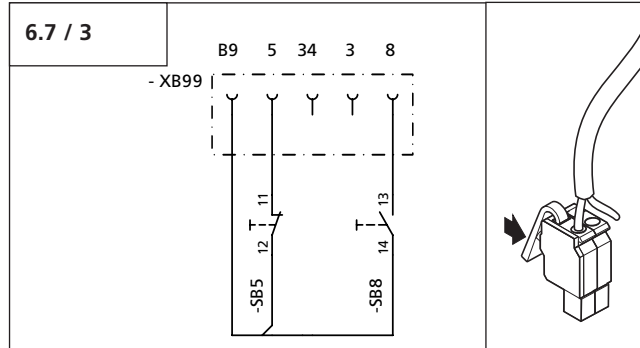
#### Werkseitige Auslieferung:

B9 und 5 gebrückt



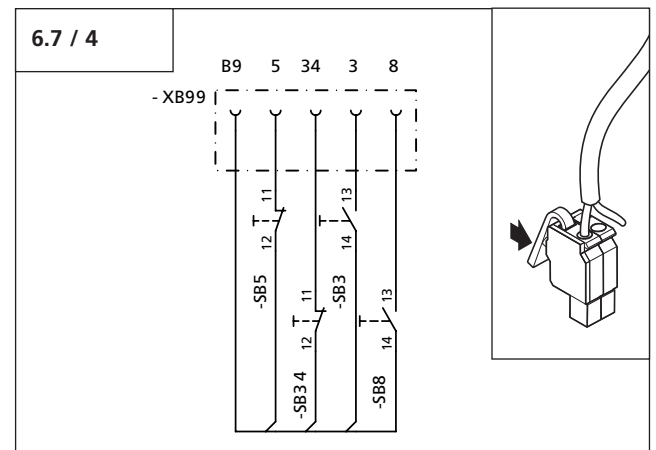
#### Anschlussmöglichkeit 1:

- Impuls (SB8)
- Halt (SB5)



#### Anschlussmöglichkeit 2:

- Impuls (SB8)
- Impuls zwischen Positionen (SB3)
- Halt (S5)
- Automatik EIN/AUS (SB34)
- Antriebssystem stoppt und reversiert (SB34)



Bezeichnung	Art / Funktion
3	Zwischenposition
5	Anschluss Halt
8	Anschluss Impuls
34	Anschluss Zulaufverhinderung
B9	Anschluss +24 V DC
SB3	Taster Zwischenposition
SB5	Taster HALT
SB8	Taster Impuls
SB34	Taster Zulaufverhinderung



#### Verweis:

Die Anschlussbelegung ist abhängig von der Programmierung der Sonderfunktionen. Je nach Programmierung können Impuls- oder Richtungstaster angeschlossen werden.

Die Programmierung der Sonderfunktionen wird in Punkt 9.4 (Ebene 5) beschrieben.

## 6. Montage



### Hinweis:

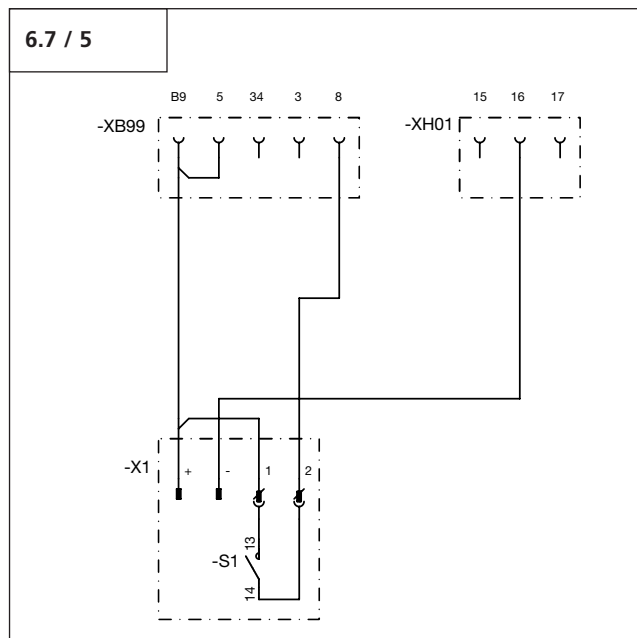
Eine angeschlossene Zulaufverhinderung (Lichtschranke, Schaltuhr, ...) an XB99 wird von der Steuerung nach "Netz Ein" automatisch erkannt (Kontakt SB34 muss geschlossen sein). Die Lichtschranke kann nachträglich deaktiviert werden (Ebene 8 / Menü 1).

Wenn die Kontakte einer Zulaufverhinderung geöffnet sind, kann die Toranlage nicht mehr geschlossen werden.

Zusätzliche externe Bedienelemente, Sicherheits- und Signaleinrichtungen mit 24 V-Anschluss müssen an XB99/B9 und XH01/16 angeschlossen werden.

### Anschlussmöglichkeit 3:

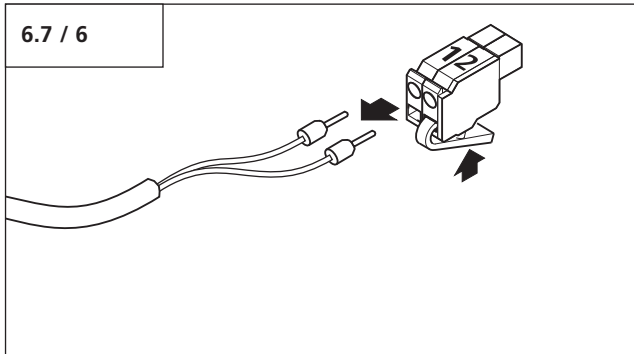
- Externe Funkempfänger



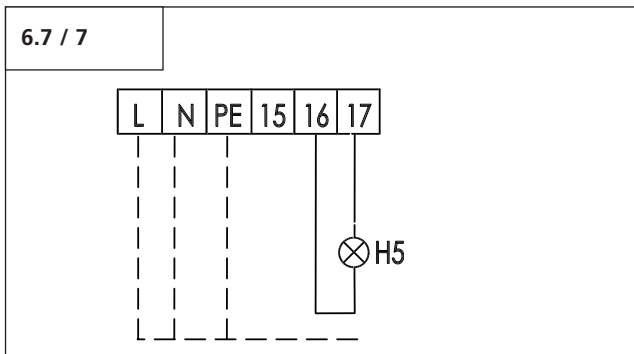
Bezeichnung	Art / Funktion
XB99	Anschluss externer Bedienelemente
3	Zwischenposition
5	Halt
8	Impuls
34	Zulaufverhinderung
B9	+ 24 V DC
X1	externer Empfänger
1	Anschluss potentialfreier SchlieBerkontakt
2	Anschluss potentialfreier SchlieBerkontakt
+	+ 24 V DC
-	GND
S1	SchlieBerkontakt Empfänger potentialfrei
XH01	Anschluss Steuerungsausgang
15	Wischimpuls 24 V
16	GND
17	programmierbarer Ausgang

## 6. Montage

### Anschluss XM70A



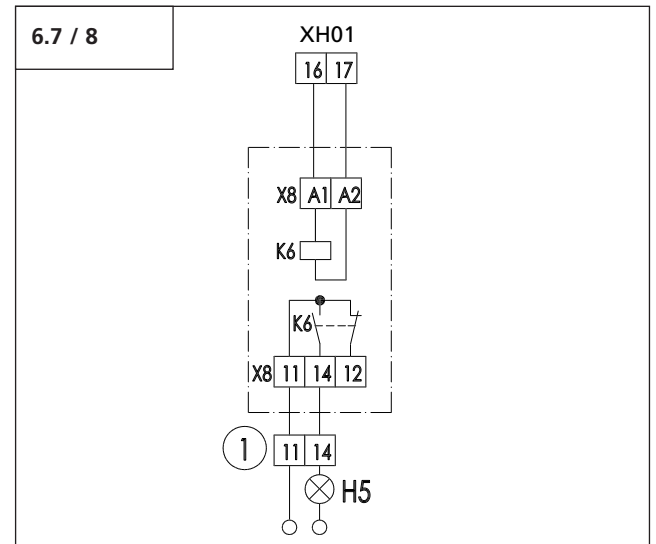
### Anschluss XN01/XH01



Bezeichnung	Art / Funktion
L	Phase
N	Nullleiter
PE	Schutzleiter
15	Wischimpuls
16	GND / 0 V
16 / 17	Programmierbarer Ausgang (24 V DC / 0,5 A)
H5	Signalleuchte 24 V

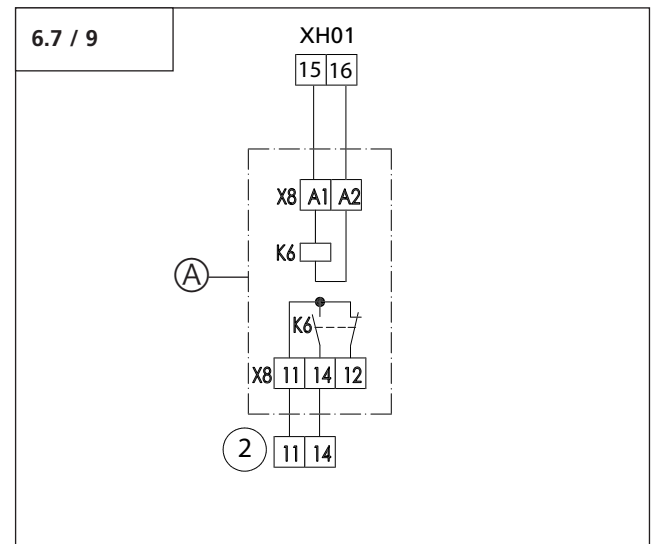
### Anschlussmöglichkeit 1:

- Signalleuchtenanschluss 230 V



### Anschlussmöglichkeit 2:

- Wischimpuls bauseitige Beleuchtung

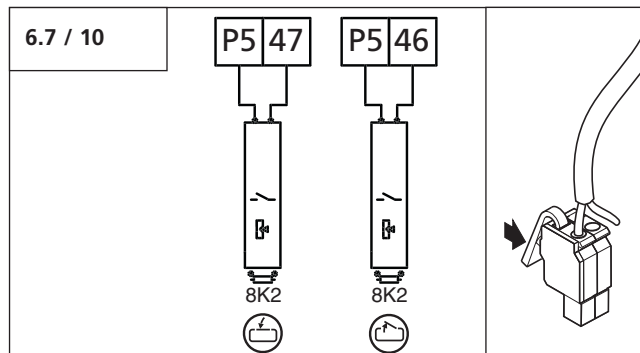


A bauseitiges Relais



## 6. Montage

### Anschluss XP54B / XP54A



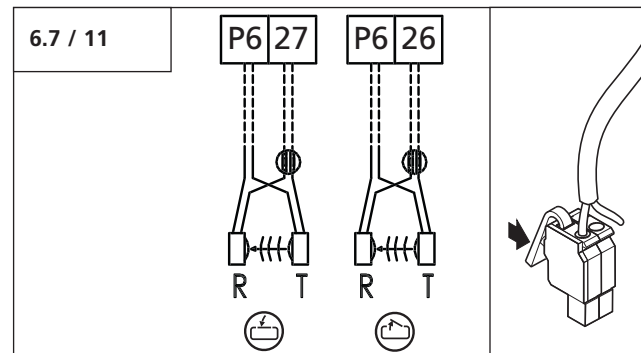
Bezeichnung	Art / Funktion
P5	0 Volt
46	Signal Schließkantensicherung Torlaufrichtung AUF (XP54B)
47	Signal Schließkantensicherung Torlaufrichtung ZU (XP54A)



#### Achtung!

Beim Anschluss einer 8,2 k $\Omega$ -Kontaktleiste Schließkantensicherung müssen die eingesetzten 8,2 k $\Omega$  Widerstände an den Anschlüssen XP54B Schließkante AUF und XP54A Schließkante ZU entfernt werden.

### Anschluss XP62A / XP62B



Bezeichnung	Art / Funktion
P6	0 Volt
26	Signal Lichtschanke Torlaufrichtung AUF (XP62B)
27	Signal Lichtschanke Torlaufrichtung ZU (XP62A)
R	Empfänger der Zweidraht-Lichtschanke
T	Sender der Zweidraht-Lichtschanke



#### Hinweis:

Eine angeschlossene 2-Draht-Lichtschanke an X62B / XB62A wird von der Steuerung nach "Netz Ein" automatisch erkannt. Die Lichtschanke kann nachträglich deaktiviert werden (Ebene 8 / Menü 1).

Wenn die Kontakte einer Zulaufverhinderung geöffnet sind, kann die Toranlage nicht mehr geschlossen werden.

## 6. Montage

### 6.8 Verkabelung des Antriebssystems



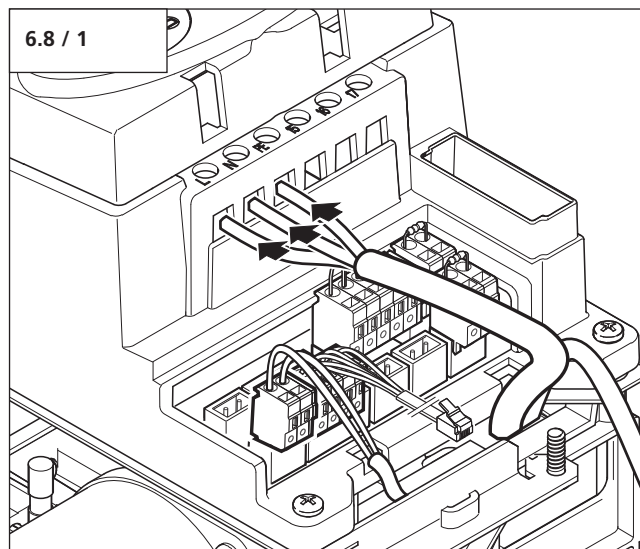
#### Vorsicht!

- Während der Verkabelungsarbeiten müssen die Zuleitungen spannungsfrei sein. Es muss sichergestellt werden, dass die Stromversorgung während der Verkabelungsarbeiten unterbrochen bleibt.
- Bei einem Festanschluss der Netzzuleitung muss eine allpolige Netztrenneinrichtung vorhanden sein.



#### Achtung!

Um die Schutzart der Steuerung zu gewährleisten, müssen die Leitungen durch die passenden Verschraubungseinsätze geführt werden.



- Stellen Sie sicher, dass sich die Toranlage in der Torposition ZU befindet.
- Schließen Sie die Adern der Stromversorgung in der Steuerung an.
- Schließen Sie die Steuerung an die Stromversorgung an.



#### Hinweis:

Für ca. 3 Sekunden leuchten alle Kontrollleuchten. Anschließend leuchtet LED 8. Andere LED's können zusätzlich leuchten.

## 7. Handsender

### 7.1 Bedienung und Zubehör

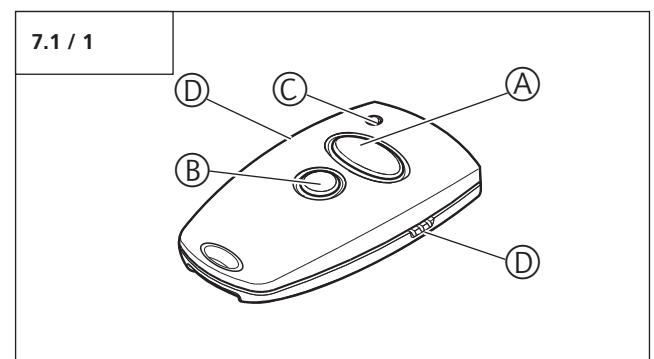


#### Vorsicht!

Handsender gehören nicht in Kinderhände!

Der Handsender darf nur betätigt werden, wenn sichergestellt ist, dass sich weder Personen noch Gegenstände im Bewegungsbereich des Tores befinden.

#### Übersicht



- A Bedientaste groß
- B Bedientaste klein
- C Batterie - Sendekontrollleuchte
- D Übertragungsbuchse

Mit der zweiten Bedientaste kann ein weiteres Antriebssystem bedient werden.

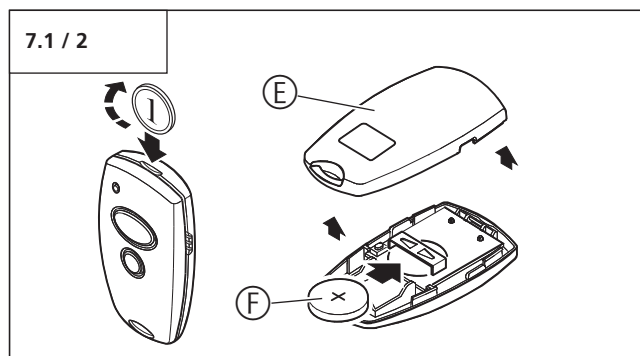


#### Verweis:

Die Programmierung der Handsender (Fernsteuerung) auf das Antriebssystem ist in Punkt 8.5.3 beschrieben.

## 7. Handsender

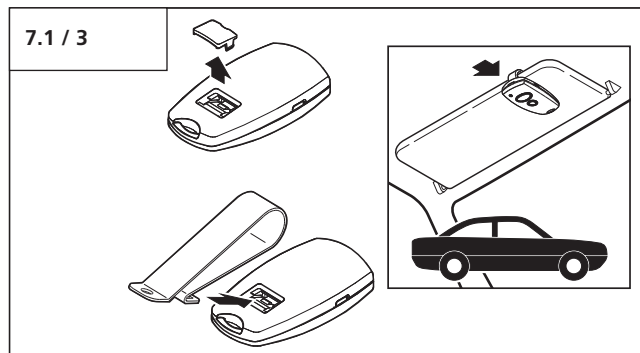
### Batterien wechseln



- E Handsender-Rückseite  
F Batterie 3V CR 2032

- Öffnen Sie die Handsender-Rückseite (E), z. B. mit einer Münze.
- Wechseln Sie die Batterie (F) unter Beachtung der richtigen Polung.

### Zubehör



Sonnenblendenclip, geeignet zum Anbringen des Handsenders an eine Sonnenschutzblende im Auto.

## 7.2 Codierung der Handsender

### 7.2.1 Codierung übertragen

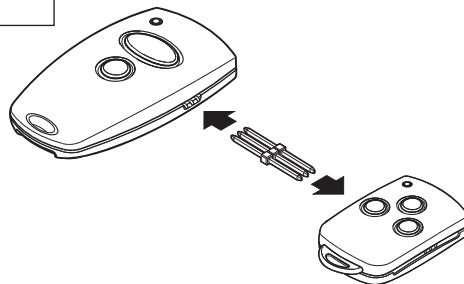
Diese Funktion dient dazu, die Codierung eines bereits auf das Antriebssystem programmierten Handsenders (Master) auf einen weiteren Handsender zu übertragen.



#### Vorsicht!

Der Handsender darf nur betätigt werden, wenn sichergestellt ist, dass sich weder Personen noch Gegenstände im Bewegungsbereich des Tores befinden.

7.2.1 / 1



- Verbinden Sie beide Sender über den beiliegenden Übertragungsstecker.

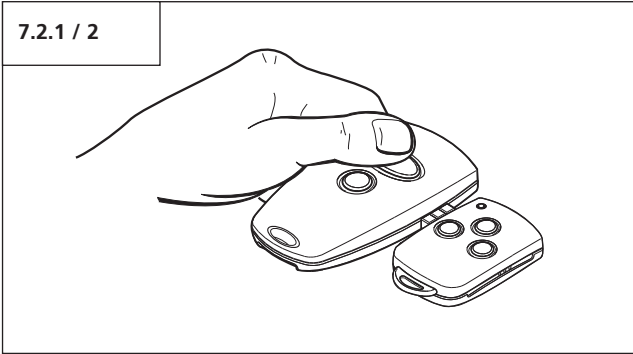


#### Hinweis:

Die Steckverbindungen auf beiden Seiten des Handsenders sind identisch.

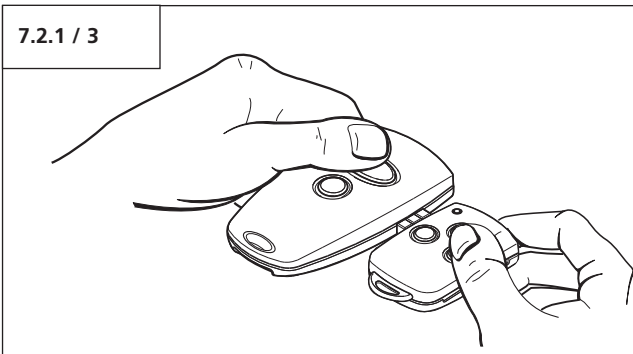
## 7. Handsender

7.2.1 / 2



- Betätigen Sie den Master-Sender und halten Sie die Taste gedrückt.  
Die LED im Sender leuchtet.

7.2.1 / 3



- Betätigen Sie die gewünschte Taste des neu zu codierenden Handsenders, während Sie die Taste des Master-Senders gedrückt halten.  
Die LED blinkt.

Nach 1 - 2 Sek. leuchtet die LED vom neu codierten Sender konstant.  
Der Codiervorgang ist beendet.  
Der Handsender hat die Codierung vom Master-Sender übernommen.

- Entfernen Sie den Übertragungsstecker.



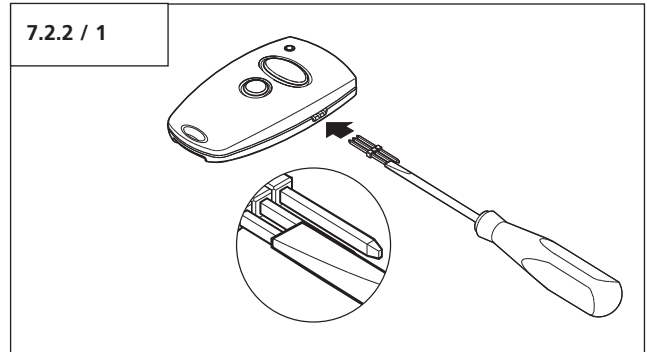
### Hinweis:

Bei Mehrkanalsendern muss der Codiervorgang für jede Taste einzeln ausgeführt werden.

## 7.2.2 Codierung ändern

Diese Funktion dient dazu, bei Verlust eines Handsenders die Codierung der vorhandenen Fernsteuerungen zu ändern.

7.2.2 / 1



- Stecken Sie den Übertragungsstecker in den Handsender.
- Schließen Sie einen der beiden äußeren Stifte des Übertragungssteckers mit dem mittleren Stift kurz (z. B. mit Hilfe eines Schraubendrehers).
- Betätigen Sie die gewünschte Taste des Handsenders.  
Durch integrierte Zufalls Codierung wird eine neue Codierung ermittelt.  
Die LED blinkt schnell.

Sobald die LED konstant leuchtet, hat der Handsender eine neue Codierung gelernt.  
Die Taste kann losgelassen und der Übertragungsstecker entfernt werden.



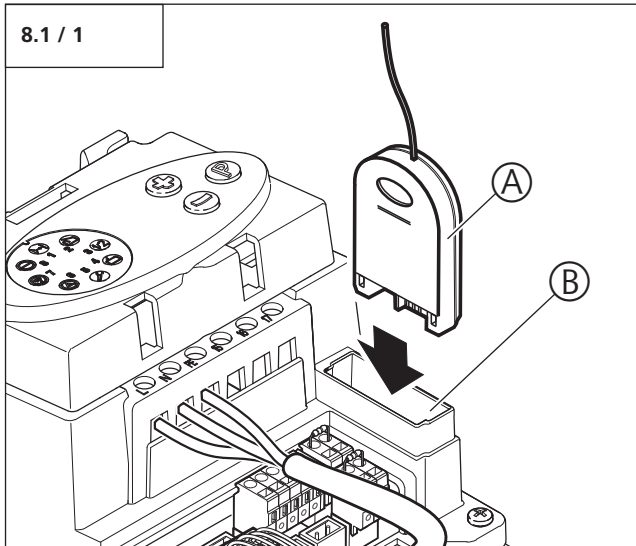
### Hinweis:

Nach Neucodierung des Handsenders muss auch das Antriebssystem auf die neue Codierung umprogrammiert werden.

Bei Mehrkanalsendern muss der Codiervorgang für jede Taste einzeln ausgeführt werden.

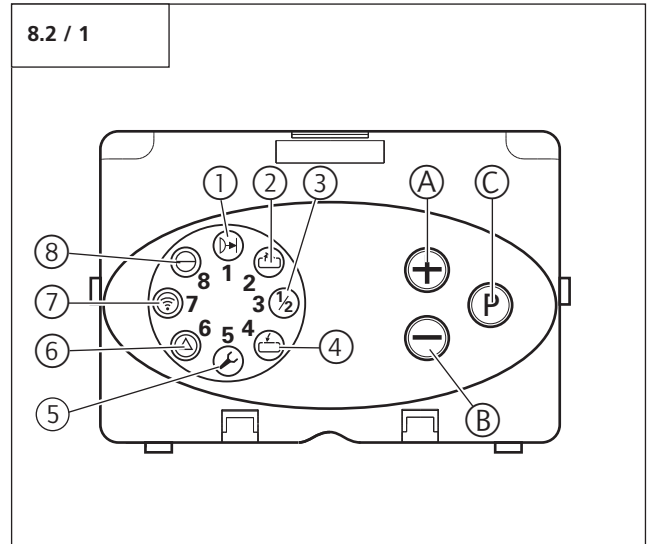
## 8. Inbetriebnahme

### 8.1 Anschluss der Modulantenne



- Stecken Sie die Modulantenne (A) in die Öffnung (B) der Steuerung.

### 8.2 Übersicht der Steuerung



#### LED-Anzeigen

- 1 Lichtschranke oder Schließkantsicherung (leuchtet nur, wenn die Lichtschranke oder die Schließkantsicherung (SKS) unterbrochen ist)
- 2 Torposition AUF
- 3 Zwischenposition
- 4 Torposition ZU
- 5 Kontrolle Referenzpunkt
- 6 Ohne Funktion
- 7 Impulsgebung (Fernsteuerung, Externe Bedienelemente)
- 8 Betrieb

#### Bedienelemente




- A Taste (+) (z. B. Tor in Position AUF fahren oder Parameter in der Programmierung hochsetzen)
- B Taste (-) (z. B. Tor in Position ZU fahren oder Parameter in der Programmierung herabsetzen)
- C Taste (P) (z. B. Wechsel in Programmiermodus oder Parameter abspeichern)

## 8. Inbetriebnahme

### 8.3 Übersicht der Anzeigefunktionen

#### LED-Anzeigen im Betriebsmodus

	Lichtschanke oder SKS unterbrochen
	Tor fährt in Richtung AUF
	Tor ist in Torposition AUF
	Tor ist in Zwischenposition
	Tor fährt in Richtung ZU
	Tor ist in Torposition ZU
	Referenzpunkt wird geschaltet
	Dauerbetätigung eines externen Bedienelements
	Fernsteuerung wird betätigt
	Betriebsspannung liegt an

Legende:	
LED aus	○
LED leuchtet	●
LED blinkt langsam	
LED blinkt rhythmisch	
LED blinkt schnell	
Werkseinstellung	
Nicht möglich	–

### 8.4 Referenzpunkt



Im Betriebsmodus leuchtet beim Passieren des Referenzpunktes die LED 5 kurz auf.



#### Hinweis:

In der Werkseinstellung und nach einem Reset befindet sich die Steuerung in der Torposition ZU. Um eine störungsfreie Programmierung zu gewährleisten, müssen sich Tor und Antriebssystem deshalb vor der Schnellprogrammierung und vor einem Reset in der Torposition ZU befinden.

## 8. Inbetriebnahme

### 8.5 Schnellprogrammierung

#### 8.5.1 Allgemeines zur Schnellprogrammierung

**Hinweis:**

Zur ordnungsgemäßen Inbetriebnahme des Antriebssystems muss die Schnellprogrammierung durchgeführt werden. Dieses gilt für die erste Inbetriebnahme und nach einem Reset.

**Voraussetzungen**

Vor der Schnellprogrammierung müssen folgende Voraussetzungen erfüllt sein:

- Das Tor befindet sich in der Torposition ZU.
- Der Führungsschlitten ist eingekuppelt.

**Schnellprogrammierung**

In der Schnellprogrammierung werden die Grundfunktionen des Antriebssystems eingestellt.

- Torposition AUF
- Torposition ZU
- Funksteuerung

Dieser Programmiervorgang ist fortlaufend und muss zwingend durchgeführt werden.

Nach der Schnellprogrammierung und einer Lernfahrt für die Abschaltautomatik in die Torpositionen AUF und ZU ist das Antriebssystem einsatzbereit.

**Hinweis:**

Während der Programmierung der Torpositionen AUF und ZU muss der Referenzpunkt passiert werden.

#### 8.5.2 Programmier Tasten

Die Programmierung erfolgt mit den Tasten Plus (+), Minus (-) und (P).

Wird im Programmiermodus innerhalb von 120 Sekunden keine der Tasten betätigt, wechselt die Steuerung zurück in den Betriebszustand. Es wird eine entsprechende Meldung angezeigt.

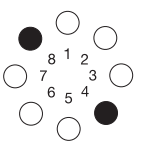

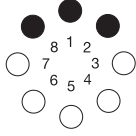


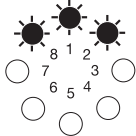




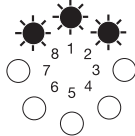

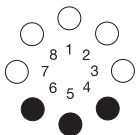


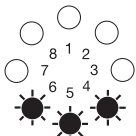




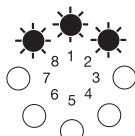

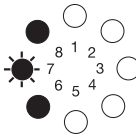

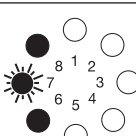

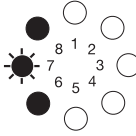

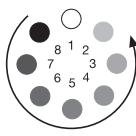
**Verweis:**

Die Erklärung der Meldungen ist in Punkt 10 beschrieben.

- Führen Sie die Schnellprogrammierung anhand des nachstehenden Ablaufplans durch.

## 8. Inbetriebnahme

### 8.5.3 Ablauf der Schnellprogrammierung

 <p>Betriebs- modus</p>	1.	$1x >2s <10s$ 	<b>Schnellprogrammierung starten / Torposition AUF programmieren</b>	
	2.	 	Tor in Position AUF fahren	
	3.	   	Korrektur der Torposition AUF mit (+) und (-)	
	4.	$1x <1s$ 	<b>Torposition AUF speichern / Torposition ZU programmieren</b>	
	5.	 	Tor in Position ZU fahren	
	6.	   	Korrektur der Torposition ZU mit (+) und (-)	
	7.	$1x <1s$ 	<b>Torposition ZU speichern / Fernsteuerung programmieren</b>	
	8.		Handsender betätigen	
	9.		Handsender loslassen	
	10.	$1x <1s$ 	<b>Fernsteuerung speichern / Schnellprogrammierung beenden</b>	



## 8. Inbetriebnahme

### 8.6 Funktionsprüfung

#### 8.6.1 Lernfahrt für die Antriebskraft



##### Kontrolle:

Nach der Schnellprogrammierung und nach Veränderungen im Programmiermodus müssen die nachfolgenden Lernfahrten und Prüfungen durchgeführt werden.

Das Antriebssystem lernt die maximal benötigte Antriebskraft während der beiden ersten Fahrten nach Einstellung der Torpositionen.

- Fahren Sie das Antriebssystem (mit eingekuppeltem Tor) ohne Unterbrechung einmal von der Torposition ZU in die Torposition AUF und zurück.

Das Antriebssystem ermittelt während dieser Lernfahrt die maximale Zug- und Druckkraft und die Kraftreserve, die erforderlich ist, um das Tor zu bewegen.

##### Überprüfung:

1.		Nach Druck auf Taste (+): Das Tor muss sich öffnen und in die eingespeicherte Torposition AUF fahren.
2.		Nach Druck auf Taste (-): Das Tor muss sich schließen und in die eingespeicherte Torposition ZU fahren.
3.		Nach Druck auf Taste des Handsenders: Das Antriebssystem muss das Tor in Richtung AUF bzw. Richtung ZU bewegen.
4.		Nach Druck auf Taste des Handsenders während das Antriebssystem läuft: Das Antriebssystem muss stoppen.
5.		Beim nächsten Drücken läuft das Antriebssystem in Gegenrichtung.

#### 8.6.2 Kontrolle der Abschaltautomatik



##### Vorsicht!

Die Abschaltautomatik AUF und ZU muss korrekt eingestellt werden, um Personen- oder Sachschäden zu verhindern.

##### Abschaltautomatik AUF

Bei Antriebssystemen für Tore mit Öffnungen im Torflügel (Durchmesser Öffnung > 50 mm):

- Belasten Sie das Tor während des Torlaufs in der Mitte der Unterkante mit einer Masse von 20 kg.

**Das Tor muss sofort stoppen.**

##### Abschaltautomatik ZU

- Stellen Sie ein 50 mm hohes Hindernis auf den Boden.
- Fahren Sie das Tor auf das Hindernis.

**Das Antriebssystem muss beim Auftreffen auf das Hindernis stoppen und reversieren.**



##### Hinweis:

Die Einstellungen der Parameter bleiben bei Unterbrechung der Netzspannung gespeichert.  
Nur durch Reset werden die Antriebskräfte AUF und ZU in die Werkeinstellung zurückgesetzt.

##### Legende:

LED aus	○
LED leuchtet	●
LED blinkt langsam	☼
LED blinkt rhythmisch	⚙
LED blinkt schnell	☼
Werkeinstellung	
Nicht möglich	-

## 9. Erweiterte Antriebsfunktionen.

### 9.1 Allgemeines zu den erweiterten Antriebsfunktionen

In den erweiterten Antriebsfunktionen werden die Zusatzfunktionen des Antriebssystems programmiert.



#### Vorsicht!

In den erweiterten Antriebsfunktionen können wichtige Werkseinstellungen verändert werden. Die einzelnen Parameter müssen korrekt eingestellt werden, um Personen- oder Sachschäden zu verhindern.

Die Programmierung ist in drei Bereiche untergliedert:

#### 1. Bereich: Ebene

In 8 Ebenen sind die einstellbaren Funktionen zu Funktionsgruppen zusammengefasst.

Jede Ebene kann bis zu 8 Funktionen (Menüs) umfassen.

Mit den Tasten (+) und (-) erfolgt eine umlaufende Auswahl innerhalb der Ebenen.

Nicht belegte Ebenen werden angezeigt, können aber nicht geöffnet werden.

Über den Ebenen-Exit kann von der Programmierung in den Betriebsmodus gewechselt werden.

#### 2. Bereich: Menü

Jedes Menü beinhaltet eine Funktion.

Mit den Tasten (+) und (-) erfolgt eine umlaufende Auswahl innerhalb der belegten Menüs.

Nicht belegte Menüs werden übersprungen und nicht angezeigt.

Über den Menü-Exit kann in die Ausgangs-Ebene zurück gewechselt werden.

#### 3. Bereich: Parameter

Jede Funktion lässt sich in maximal 16 Stufen einstellen.

Mit den Tasten (+) und (-) erfolgt eine Auswahl innerhalb der einstellbaren Parameter.

Nicht einstellbare Parameter werden übersprungen und nicht angezeigt.

Ein Überlauf durch Drücken von (+) und (-) ist nicht möglich.

Durch Drücken der Taste (P) werden die eingestellten Parameter gespeichert.

#### Programmierung beenden

Die Programmierung kann auf zwei Arten beendet werden:

1. Über den Ebenen-Exit durch Drücken der Taste (P). Die Steuerung wechselt dann in den Betriebsmodus.
2. Zu jedem Zeitpunkt und aus jedem Bereich, indem die Taste (P) länger als 5 Sekunden gedrückt wird. Die Steuerung wechselt dann in den Betriebsmodus. Ein eventuell veränderter Parameter wird hierbei abgespeichert.

Beim Beenden der Programmierung leuchten alle LEDs einmal auf und erlöschen nacheinander in der Reihenfolge von 8 bis 1.

Wird im Programmiermodus innerhalb von 120 Sekunden keine der Tasten betätigt, springt die Steuerung zurück in den Betriebszustand. Es wird eine entsprechende Meldung angezeigt.



#### Verweis:

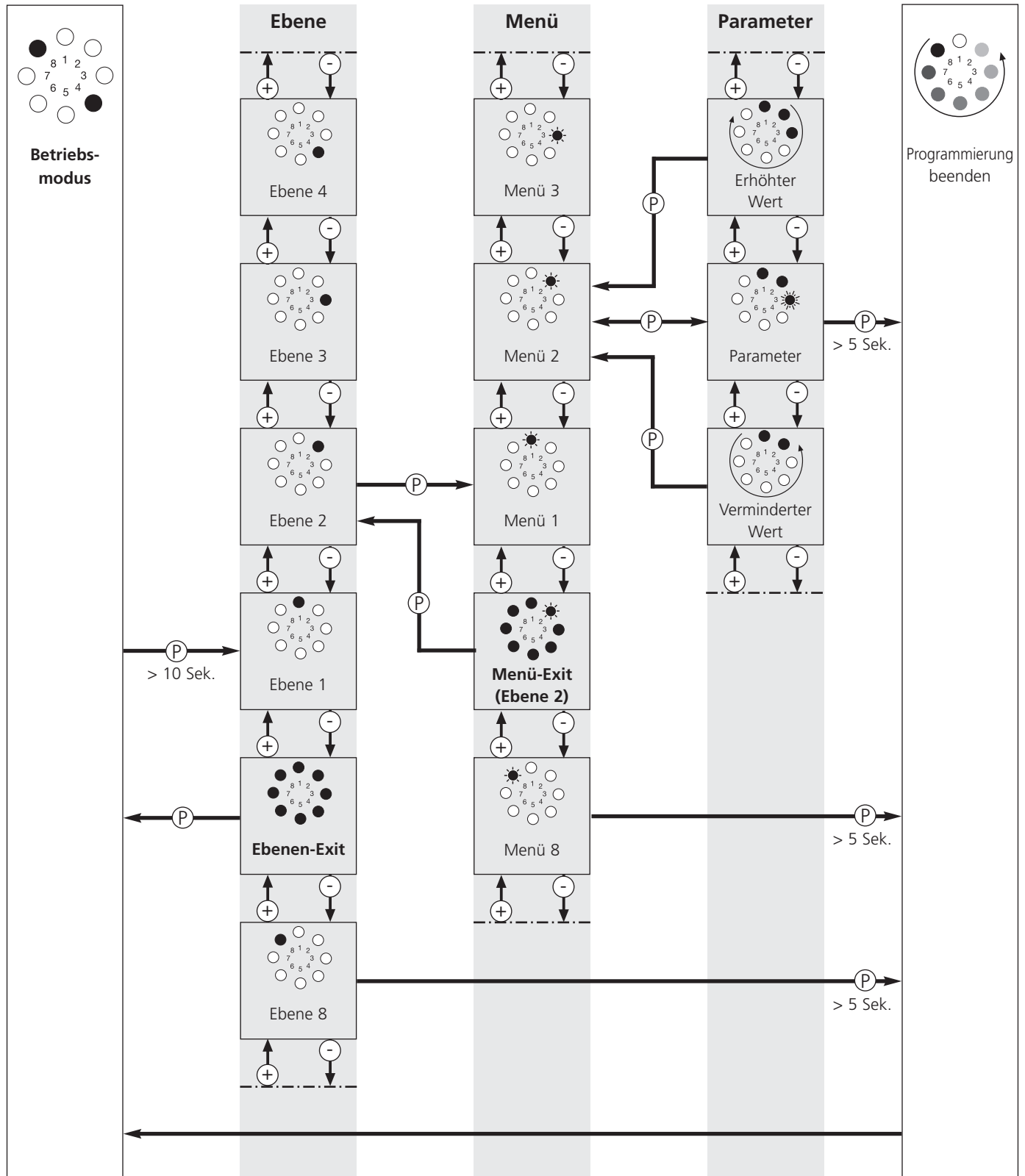
- Die verfügbaren Ebenen und Menüs sind in der Gesamtübersicht der programmierbaren Funktionen beschrieben (Punkt 9.3).
- Die Erklärung der Meldungen ist in Punkt 10 beschrieben.

#### Legende:

LED aus	○
LED leuchtet	●
LED blinkt langsam	☼
LED blinkt rhythmisch	☼
LED blinkt schnell	☼
Werkseinstellung	
Nicht möglich	-

## 9. Erweiterte Antriebsfunktionen

### 9.2 Ablaufschema der erweiterten Programmierung (Beispiel für Ebene 2, Menü 2)



## 9. Erweiterte Antriebsfunktionen

### 9.3 Gesamtübersicht der programmierbaren Funktionen

Ebene	Menü	Werkseinstellung
<b>Ebene 1 – Grundfunktionen</b>	Menü 3: Zwischenposition AUF	–
	Menü 4: Zwischenposition ZU	–
	Menü 5: Softlaufposition AUF	–
	Menü 6: Softlaufposition ZU	–
	Menü 7: Relais-Ausgang	Antriebssystem läuft
	Menü 8: RESET	Kein Reset
<b>Ebene 2 – Antriebseinstellungen</b>	Menü 1: Benötigte Antriebskraft AUF	Stufe 5
	Menü 2: Benötigte Antriebskraft ZU	Stufe 5
	Menü 3: Abschaltautomatik AUF	Stufe 8
	Menü 4: Abschaltautomatik ZU	Stufe 8
	Menü 5: Geschwindigkeit AUF	Stufe 16
	Menü 6: Geschwindigkeit ZU	Stufe 16
	Menü 7: Geschwindigkeit Softlauf AUF	Stufe 8
	Menü 8: Geschwindigkeit Softlauf ZU	Stufe 8
<b>Ebene 3 – Automatischer Zulauf</b>	Menü 1: Automatischer Zulauf	Deaktiviert
	Menü 3: Toraufzeit	15 Sekunden
	Menü 4: Vorwarnzeit	5 Sekunden
	Menü 5: Anfahrwarnung	0 Sekunden
<b>Ebene 4 – Funkprogrammierung</b>	Menü 1: Impuls	–
	Menü 2: Zwischenposition	–
<b>Ebene 5 – Sonderfunktion</b>	Menü 1: Programmierbarer Impulseingang	Impuls
	Menü 4: Beleuchtungszeit	180 Sekunden
<b>Ebene 8 – Systemeinstellungen</b>	Menü 1: Lichtschranke	Betrieb ohne Lichtschranke
	Menü 2: Schließkantensicherung	Tor reversiert kurz (AUF/ZU)
	Menü 4: Betriebsarten	Selbsthaltung (AUF/ZU)
	Menü 5: Funktion der Richtungsbefehlsgeber	nicht aktiv
	Menü 6: Funktion der Impulsbefehlsgeber	Stopfunktion aktiv

## 9. Erweiterte Antriebsfunktionen

### 9.4 Funktionsübersicht der Ebenen

Ebene 1 - Grundfunktionen																
	1	2	3	4	5	6	7	8	9	10	11	12	13	14	15	16
<b>Menü 3: Zwischenposition AUF</b>																
	Mit Taste (+ / AUF) und (- / ZU) einstellen "Zwischenposition AUF" – Schließfunktion ist mit automatischem Zulauf möglich															
<b>Menü 4: Zwischenposition ZU</b>																
	Mit Taste (+ / AUF) und (- / ZU) einstellen															
<b>Menü 5: Softlaufposition AUF</b>																
	Mit Taste (+ / AUF) und (- / ZU) einstellen															
<b>Menü 6: Softlaufposition ZU</b>																
	Mit Taste (+ / AUF) und (- / ZU) einstellen															
<b>Menü 7: Relais -Ausgang</b>																
	A7	B7	C7	D7	E7	F7	G7	H7	-	-	-	-	-	-	-	-
<b>Menü 8: RESET</b>																
	Nein	Ja	-	-	-	-	-	-	-	-	-	-	-	-	-	-



#### Achtung!

Nach einem Reset werden alle Parameter auf die Werkseinstellungen zurückgestellt.

Um einen einwandfreien Betrieb der Steuerung zu gewährleisten:

- müssen alle gewünschten Funktionen neu programmiert werden,
- muss die Fernsteuerung eingelernt werden,
- muss das Antriebssystem einmal in die Torposition AUF und ZU gefahren werden.



#### Hinweis:

- Es kann nur die zuletzt programmierte Zwischenposition genutzt werden.
- Bei aktiviertem automatischem Zulauf (Ebene 3 / Menü 1) kann der Relais-Ausgang (Ebene 1 / Menü 7) bei Bedarf umprogrammiert werden.

**Verweis:**

Nach Veränderungen in den Menüs 3 bis 6 der Ebene 1 muss eine erneute Lernfahrt für die Abschaltautomatik durchgeführt werden. Die Lernfahrt wird in Punkt 8.6.1 beschrieben.

**Menü 7:****Relais-Ausgang**

A7	Antriebsystem läuft / Signalleuchte leuchtet	E7	Störung
B7	Antriebsystem läuft / Signalleuchte blinkt	F7	ohne Funktion
C7	3-min.-Licht	G7	Torposition ZU
D7	Wischimpuls	H7	Torposition AUF

Legende:	
LED aus	○
LED leuchtet	●
LED blinkt langsam	☼
LED blinkt rhythmisch	⚙
LED blinkt schnell	☼
Werkseinstellung	
Nicht möglich	-

## 9. Erweiterte Antriebsfunktionen

Ebene 2 - Antriebseinstellungen																
	1	2	3	4	5	6	7	8	9	10	11	12	13	14	15	16
<b>Menü 1: Benötigte Antriebskraft AUF (Empfindlichkeit in Stufen*)</b>																
	1	2	3	4	5	6	7	8	9	10	11	12	13	14	15	16
<b>Menü 2: Benötigte Antriebskraft ZU (Empfindlichkeit in Stufen*)</b>																
	1	2	3	4	5	6	7	8	9	10	11	12	13	14	15	16
<b>Menü 3: Abschaltautomatik AUF (Empfindlichkeit in Stufen**)</b>																
	AUS	2	3	4	5	6	7	8	9	10	11	12	13	14	15	16
<b>Menü 4: Abschaltautomatik ZU (Empfindlichkeit in Stufen**)</b>																
	AUS	2	3	4	5	6	7	8	9	10	11	12	13	14	15	16
<b>Menü 5: Geschwindigkeit AUF (in Stufen)</b>																
	1	2	3	4	5	6	7	8	9	10	11	12	13	14	15	16
<b>Menü 6: Geschwindigkeit ZU (in Stufen)</b>																
	1	2	3	4	5	6	7	8	9	10	11	12	13	14	15	16
<b>Menü 7: Geschwindigkeit Softlauf AUF (in Stufen)</b>																
	1	2	3	4	5	6	7	8	9	10	11	12	13	14	15	16
<b>Menü 8: Geschwindigkeit Softlauf ZU (in Stufen)</b>																
	1	2	3	4	5	6	7	8	9	10	11	12	13	14	15	16

\* je höher die Stufe, desto höher die Antriebskraft.

\*\* je niedriger die Stufe, desto empfindlicher die Abschaltautomatik.



### Vorsicht!

Um eine Verletzungsgefahr auszuschließen, darf die Abschaltautomatik (Menü 3 und 4) nur auf AUS programmiert werden, wenn eine Durchfahrts-Lichtschranke oder eine Schließkantensicherung angeschlossen ist.



### Verweis:

Nach Veränderungen in den Menüs 5, 6, 7 und 8 der Ebene 2 muss eine erneute Lernfahrt für die Abschaltautomatik durchgeführt werden. Die Lernfahrt wird in Punkt 8.6.1 beschrieben.

## 9. Erweiterte Antriebsfunktionen

Ebene 3 - Automatischer Zulauf																
	1	2	3	4	5	6	7	8	9	10	11	12	13	14	15	16
<b>Menü 1: Automatischer Zulauf</b>																
	A1	B1	C1	D1	E1	F1	G1	H1	I1	J1	K1	L1	M1	-	-	-
<b>Menü 3: Toraufzeit (in Sekunden)</b>																
	2	5	10	15	20	25	30	35	40	50	80	100	120	150	180	255
<b>Menü 4: Vorwarnzeit (in Sekunden)</b>																
	1	2	5	10	15	20	25	30	35	40	45	50	55	60	65	70
<b>Menü 5: Anfahrwarnung (in Sekunden)</b>																
	0	1	2	3	4	5	6	7	-	-	-	-	-	-	-	-



### Hinweis:

- Der Automatische Zulauf kann nur programmiert werden, wenn eine Lichtschranke oder eine Schließkantensicherung angeschlossen ist.
- Die Funktionen aus Menü 1 können beliebig durch die Zeitwerte in den Menüs 3,4 und 5 verändert werden.
- Die Signalleuchtenfunktion kann in Ebene 1 / Menü 7 umprogrammiert werden.

Legende:	
LED aus	○
LED leuchtet	●
LED blinkt langsam	☼
LED blinkt rhythmisch	☼
LED blinkt schnell	☼
Werkseinstellung	
Nicht möglich	-





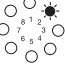
## 9. Erweiterte Antriebsfunktionen





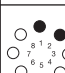

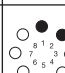




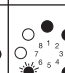

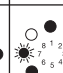
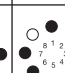
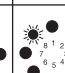
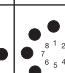
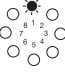

---

### Menü 1: Automatischer Zulauf

	Toraufzeit	Vorwarnzeit	Signalleuchte bei Motorstop in Zwischenstellung	sonstige Funktionen
<b>A1</b>	-	-	-	Automatischer Zulauf deaktiviert
<b>B1</b>	15	5	nicht aktiv	-
<b>C1</b>	30	5	nicht aktiv	-
<b>D1</b>	15	5	nicht aktiv	Schließen nach Durchfahren der Lichtschanke
<b>E1</b>	30	5	nicht aktiv	Schließen nach Durchfahren der Lichtschanke
<b>F1</b>	15	5	aktiv	-
<b>G1</b>	30	5	aktiv	-
<b>H1</b>	15	5	aktiv	Schließen nach Durchfahren der Lichtschanke
<b>I1</b>	30	5	aktiv	Schließen nach Durchfahren der Lichtschanke
<b>J1</b>	15	5	aktiv mit Funktionsumkehr	-
<b>K1</b>	30	5	aktiv mit Funktionsumkehr	-
<b>L1</b>	15	5	aktiv mit Funktionsumkehr	Schließen nach Durchfahren der Lichtschanke
<b>M1</b>	30	5	aktiv mit Funktionsumkehr	Schließen nach Durchfahren der Lichtschanke

## 9. Erweiterte Antriebsfunktionen

Ebene 4 - Funkprogrammierung	
	
<b>Menü 1: Impuls</b>	
	LED 7 blinkt langsam -> Taste Handsender betätigen -> LED 7 blinkt schnell
<b>Menü 2: Zwischenposition</b>	
	LED 7 blinkt langsam -> Taste Handsender betätigen -> LED 7 blinkt schnell

Ebene 5 - Sonderfunktion																
	1	2	3	4	5	6	7	8	9	10	11	12	13	14	15	16
																
<b>Menü 1: Programmierbarer Impulseingang</b>																
	A1	B1	-	-	-	-	-	-	-	-	-	-	-	-	-	-
<b>Menü 4: Beleuchtungszeit (in Sekunden)</b>																
	AUS	5	10	15	20	25	30	35	40	50	80	100	120	150	180	255

### Menü 1: Programmierbarer Impulseingang

- A1 Anschlussmöglichkeit 1  
 Klemme B9/3: Zwischenposition  
 Klemme B9/8: Impuls (AUF/HALT/ZU)
- B1 Anschlussmöglichkeit 2  
 Klemme B9/3: Richtungsbefehlsgeber ZU  
 Klemme B9/8: Richtungsbefehlsgeber AUF



### Verweis:

Die Programmierung der Sonderfunktionen ist abhängig vom Anschluss XB99. Der Anschluss XB99 wird in Punkt 6.7 beschrieben.

Die eingestellte Beleuchtungszeit ist nur aktiv, wenn der Relaisausgang (Ebene 1 / Menü 7) auf 3-Minuten-Licht programmiert ist.

## 9. Erweiterte Antriebsfunktionen

Ebene 8 - Systemeinstellungen																
	1	2	3	4	5	6	7	8	9	10	11	12	13	14	15	16
<b>Menü 1: Lichtschränke</b>																
	A1	B1	C1	D1	E1	F1	G1	H1	I1	J1	-	-	-	-	-	-
<b>Menü 2: Schließkantensicherung</b>																
	A2	B2	C2	D2	-	-	-	-	-	-	-	-	-	-	-	-
<b>Menü 4: Betriebsarten</b>																
	A4	B4	C4	D4	-	-	-	-	-	-	-	-	-	-	-	-
<b>Menü 5: Funktion der Richtungsbefehlsgeber</b>																
	A5	B5	-	-	-	-	-	-	-	-	-	-	-	-	-	-
<b>Menü 6: Funktion der Impulsbefehlsgeber</b>																
	A6	B6	-	-	-	-	-	-	-	-	-	-	-	-	-	-

Legende:	
LED aus	○
LED leuchtet	●
LED blinkt langsam	☼
LED blinkt rhythmisch	☼
LED blinkt schnell	☼
Werkseinstellung	
Nicht möglich	-

## 9. Erweiterte Antriebsfunktionen

### Menü 1: Lichtschanke

	Lichtschanken				Torbewegung AUF	Torbewegung ZU
<b>2-Draht-Lichtschanken ohne potentialfreiem Relais-Kontakt</b>						
<b>A1</b>	A	B	C	D	Betrieb ohne Lichtschanke	
<b>B1</b>	A	B	C	D	Tor stoppt	nicht aktiv
<b>C1</b>	A	B	C	D	nicht aktiv	Tor reversiert lang <sup>2</sup>
<b>D1</b>	A	B	C	D	Tor stoppt	Tor reversiert lang <sup>2</sup>
<b>E1</b>	A	B	C	D	nicht aktiv	Tor reversiert lang <sup>2</sup>
<b>2-Draht-Lichtschanken mit potentialfreiem Relais-Kontakt</b>						
<b>F1</b>	A	B	C	D	nicht aktiv	Tor reversiert lang <sup>2</sup>
<b>G1</b>	A	B	C	D	Tor stoppt	Tor reversiert lang <sup>2</sup>
<b>H1</b>	A	B	C	D	nicht aktiv	Tor reversiert lang <sup>2</sup>
<b>I1</b>	A	B	C	D	Tor stoppt	Tor reversiert lang <sup>2</sup>
<b>J1</b>	A	B	C	D	nicht aktiv	Tor reversiert lang <sup>2</sup>

- A Lichtschanke AUF (Klemme XP26B)
- B Lichtschanke ZU1 (Klemme XP62A)
- C Lichtschanke an Klemme B9 und 34
- D Lichtschanke ZU2 (Klemme XP26B)

Lichtschanke aktiv  
 Lichtschanke nicht aktiv



#### Achtung!

Eine angeschlossene Lichtschanke wird von der Steuerung nach NETZ EIN automatisch erkannt. Die Lichtschanke kann nachträglich umprogrammiert werden.



#### Hinweis:

Nicht gewünschte Lichtschanken müssen abgeklemmt werden, da die Steuerung sie sonst erkennt.

## 9. Erweiterte Antriebsfunktionen

---

### Menü 2: Schließkantensicherung

	Torbewegung AUF	Torbewegung ZU
<b>A2</b>	Tor reversiert kurz <sup>1</sup>	Tor reversiert kurz <sup>1</sup>
<b>B2</b>	Tor reversiert kurz <sup>1</sup>	Tor reversiert lang <sup>2</sup>
<b>C2</b>	Tor reversiert lang <sup>2</sup>	Tor reversiert kurz <sup>1</sup>
<b>D2</b>	Tor reversiert lang <sup>2</sup>	Tor reversiert lang <sup>2</sup>

### Menü 4: Betriebsarten

	AUF	ZU
<b>A4</b>	Totmann	Totmann
<b>B4</b>	Selbsthaltung	Totmann
<b>C4</b>	Totmann	Selbsthaltung
<b>D4</b>	Selbsthaltung	Selbsthaltung

### Menü 5: Funktion der Richtungsbefehlsgeber

	Richtungsbefehlsgeber	Erläuterungen
<b>A5</b>	nicht aktiv	Die Richtungsbefehlsgeber lösen nur bei einem stehenden Tor einen Befehl aus.
<b>B5</b>	nur HALT	Ein laufendes Tor wird von jedem Richtungsbefehlsgeber gestoppt.

### Menü 6: Funktion der Impulsbefehlsgeber

	Impulsbefehlsgeber	Erläuterungen
<b>A6</b>	nicht aktiv	Die Impulsbefehlsgeber lösen nur bei einem stehenden Tor einen Befehl aus.
<b>B6</b>	nur HALT, anschließend Normfolge	Ein laufendes Tor wird von jedem Impulsbefehlsgeber gestoppt. Ein Folgebefehl startet das Antriebssystem in die entgegengesetzte Richtung (AUF - STOPP - ZU - STOPP - AUF).

<sup>1</sup> Tor reversiert kurz: Das Antriebssystem bewegt das Tor kurz in die entgegengesetzte Richtung, um ein Hindernis freizugeben.

<sup>2</sup> Tor reversiert lang: Das Antriebssystem bewegt das Tor bis in die entgegengesetzte Torposition.

## 10. Meldungen

### 10.1 Statusmeldungen

Statusmeldungen geben, zusätzlich zu den Torpositionsmeldungen, während des Betriebs Aufschluss über den Zustand des Antriebssystems.

#### Sicherheitselemente:



LED 1 dient als Statusanzeige der angeschlossenen Sicherheitselemente im laufenden Betrieb (Schließkantensicherung, Lichtschranke).  
Wird das jeweilige Sicherheitselement betätigt, so leuchtet die LED 1 während der Betätigung auf.

#### Bedienelemente / Funk:



LED 7 dient als Statusanzeige im laufenden Betrieb und beim Komponententest der angeschlossenen Bedienelemente (AUF, ZU, STOPP, Halb AUF, etc...).  
Wird das jeweilige Bedienelement betätigt, so leuchtet die LED 7 während der Betätigung auf.



Bei Eingang eines Funksignals blinkt die LED 7 schnell.

Legende:	
LED aus	○
LED leuchtet	●
LED blinkt langsam	☀
LED blinkt rhythmisch	☀
LED blinkt schnell	☀
Werkseinstellung	
Nicht möglich	–

### 10.2 Störungsmeldungen

Störungen der Anlage werden durch eine entsprechende Meldungsnummer angezeigt.  
Die Steuerung wechselt in den Meldungsmodus.

1.	Anzeige der Meldungsnummer für ca. 3 Sekunden (Beispiel: Meldung 15).	
2.	Anzeigenpause für ca. 1 Sekunde.	
3.	Anzeige des Betriebsmodus für ca. 3 Sekunden (Beispiel: Betriebsspannung).	
4.	Anzeigenpause für ca. 1 Sekunde.	
5.	Wiederholung der Anzeigen 1 – 4.	



#### Hinweis:

- Die Steuerung zeigt die Meldungsnummern durch rhythmisches Blinken einer oder mehrerer Anzeigen an. Durch Addieren der Ziffern wird die Meldungsnummer ermittelt.
- Während der Programmierung werden Status- und andere Meldungen unterdrückt. Die Anzeigen im Programmiermodus sind immer eindeutig.

## 10. Meldungen

---

Die Meldungsnummern haben zwei Funktionen:

1. Sie geben einen Hinweis darauf, warum die Steuerung den anstehenden Fahrbefehl nicht korrekt ausführen konnte.
2. Sie zeigen fehlerhafte Komponenten an, um einen besseren und schnelleren Service vor Ort leisten zu können und nur die wirklich defekten Teile der Steuerung auszutauschen.

Die Steuerung befindet sich so lange im Meldungsmodus, bis die Steuerung in den Betriebsmodus oder in den Diagnosemodus wechselt.

### **Wechsel in den Betriebsmodus**

Die Steuerung wechselt in den Betriebsmodus, sobald sie einen Bewegungsimpuls erhält.

### **Wechsel in den Diagnosemodus**

Ein Wechsel in den Diagnosemodus kann aus dem Meldungsmodus und aus dem Betriebsmodus erfolgen.

- Drücken Sie kurz die Taste (P).

Die Steuerung wechselt in den Diagnosemodus und zeigt den letzten Fehler an.

## 10. Meldungen

### 10.3 Störungsbehebung

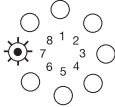
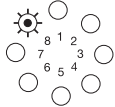
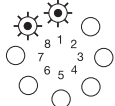
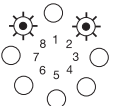
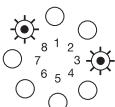
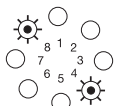
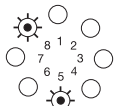
#### 10.3.1 Störungen ohne Störmeldeanzeige

Störung	Ursache	Behebung
Anzeige 8 leuchtet nicht.	- Spannung fehlt.	- Prüfen, ob Netzspannung vorhanden ist. - Stromanschluss prüfen.
	- Thermoschutz im Netztrafo hat angesprochen.	- Netztrafo auskühlen lassen.
	- Steuerungseinheit defekt.	- Antriebsystem überprüfen lassen.
Keine Reaktion nach Impuls-gabe.	- Anschlussklemmen für Taster "Impuls" überbrückt, z. B. durch Leitungs-kurzschluss oder Flachklemmen.	- Eventuell verkabelte Schlüsseltaster oder Innendrucktaster probeweise von Steuerungseinheit trennen (Punkt 6.7): Kabel aus Buchse XB99 ziehen und Klemme B9 und 5 brücken, Kurzschlussstecker einstecken und Verkabelungsfehler suchen.
Keine Reaktion nach Impuls-gabe durch Handsender.	- Modulantenne nicht eingesteckt.	- Modulantenne mit Steuerungseinheit verbinden.
	- Handsendercodierung stimmt nicht überein mit Empfängercodierung.	- Handsender erneut aktivieren (Punkt 8.5.3).
	- Batterie des Handsenders leer.	- Neue Batterie 3V CR 2032 einlegen (Punkt 7.1).
	- Handsender oder Steuerungselektronik oder Modulantenne defekt.	- Alle 3 Komponenten überprüfen lassen.



## 10. Meldungen

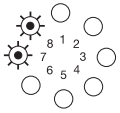
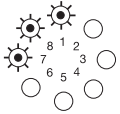
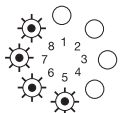
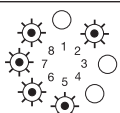
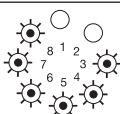
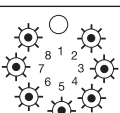
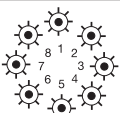
### 10.3.2 Störungen mit Störmeldeanzeige

Störung	Ursache	Behebung
Meldungsnummer 7 	- Nach 120 Sekunden ohne Tastenbetätigung beendet sich der Programmiermodus selbstständig. - Programmieren der Torpositionen AUF und ZU ohne Passieren des Referenzpunktes.	
Meldungsnummer 8 	- Referenzpunkt Schalter defekt.	- Antriebssystem überprüfen lassen.
Meldungsnummer 9 	- Drehzahlsensor-Impulse nicht vorhanden, Antriebssystem blockiert.	- Antriebssystem überprüfen lassen.
Meldungsnummer 10 	- Torlauf zu schwergängig. - Tor blockiert.	- Tor gangbar machen.
	- Maximale Antriebskraft zu gering eingestellt.	- Maximale Antriebskraft (Punkt 9.4 / Ebene 2 / Menü 1+2) vom Fachhändler überprüfen lassen.
Meldungsnummer 11 	- Laufzeitbegrenzung.	- Antriebssystem überprüfen lassen.
Meldungsnummer 12 	- Testung SKS in Richtung AUF nicht OK.	- Schließkantensicherung überprüfen. - Schließkantensicherung bei nicht vorhandener SKS ausprogrammieren (Punkt 9.4 / Ebene 8 / Menü 2).
Meldungsnummer 13 	- Testung SKS in Richtung ZU nicht OK.	- Schließkantensicherung überprüfen. - Schließkantensicherung bei nicht vorhandener SKS ausprogrammieren (Punkt 9.4 / Ebene 8 / Menü 2).

#### Legende:

LED aus	○
LED leuchtet	●
LED blinkt langsam	⊙
LED blinkt rhythmisch	⊙
LED blinkt schnell	⊙
Werkseinstellung	
Nicht möglich	-

## 10. Meldungen

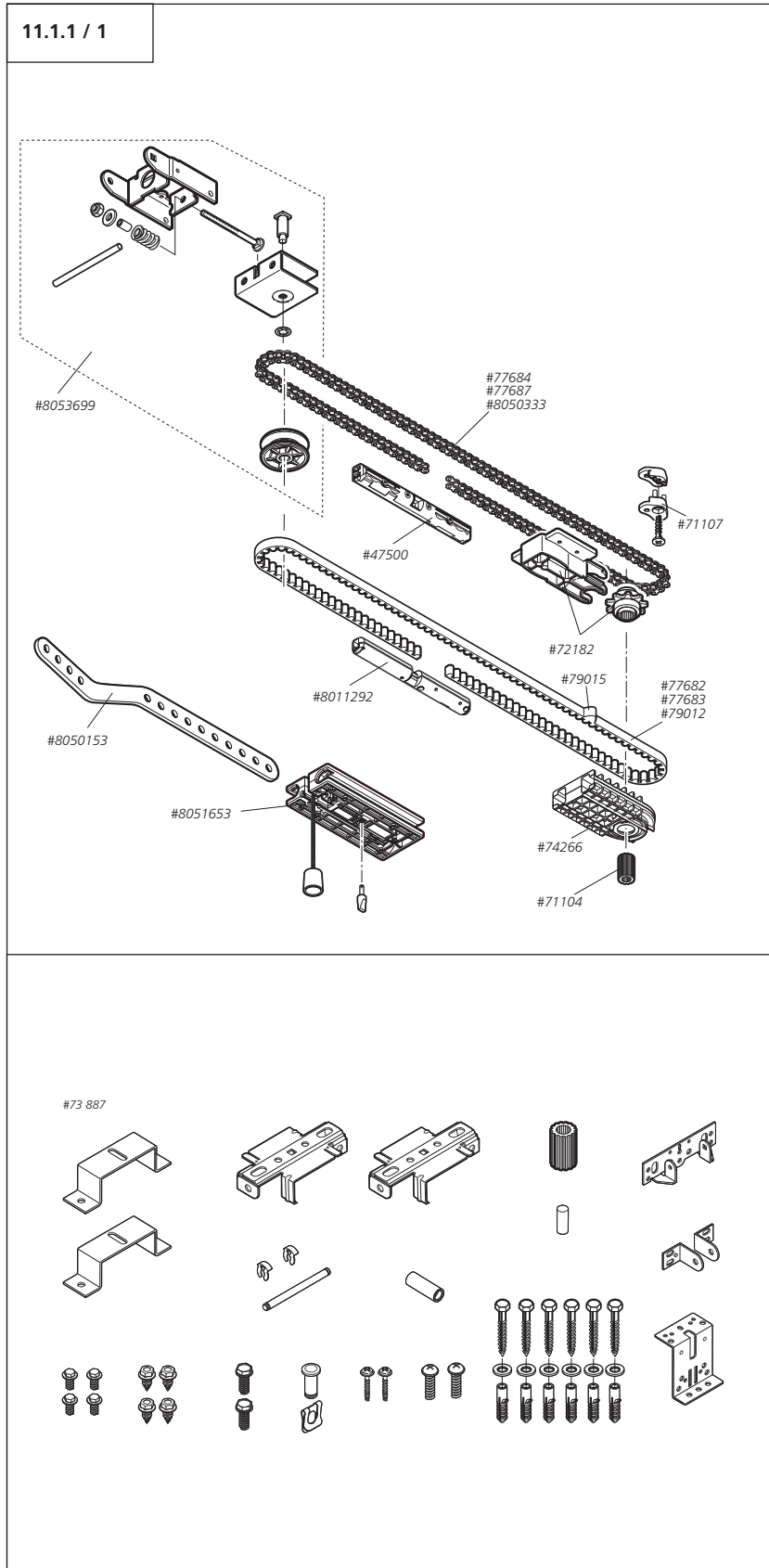
Störung	Ursache	Behebung
Meldungsnummer 15 	- Lichtschranke unterbrochen oder defekt.	- Hindernis beseitigen oder Lichtschranke überprüfen lassen.
	- Lichtschranke programmiert, aber nicht angeschlossen.	- Lichtschranke deaktivieren oder anschließen.
Meldungsnummer 16 	- Stromsensor für die Abschaltautomatik defekt.	- Motor-Aggregat überprüfen lassen.
Meldungsnummer 26 	- Unterspannung, Antriebssystem überlastet bei Einstellung max. Kraft Stufe 16.	- Externe Spannungsversorgung überprüfen lassen.
Meldungsnummer 28 	- Torlauf zu schwergängig oder unregelmäßig. - Tor blockiert.	- Torlauf überprüfen und Tor gangbar machen.
	- Abschaltautomatik zu empfindlich eingestellt.	- Abschaltautomatik vom Fachhändler überprüfen lassen (Punkt 9.4 / Ebene 2 / Menü 3+4).
Meldungsnummer 33 	- Übertemperatur durch Überhitzung.	- Aggregat abkühlen lassen.
Meldungsnummer 35 	- Elektronik defekt.	- Antriebssystem überprüfen lassen.
Meldungsnummer 36 	- Drahtbrücke entfernt, Halt-Taste jedoch nicht angeschlossen.	- Halt-Taste oder Drahtbrücke B9/5 (Punkt 6.7) anschließen.
	- Antriebssystem entriegelt. - Ruhestromkreis unterbrochen.	- Antriebssystem verriegeln.

Legende:	
LED aus	○
LED leuchtet	●
LED blinkt langsam	☼
LED blinkt rhythmisch	☼
LED blinkt schnell	☼
Werkseinstellung	
Nicht möglich	-

# 11. Anhang

## 11.1 Ersatzteilübersicht Comfort 257

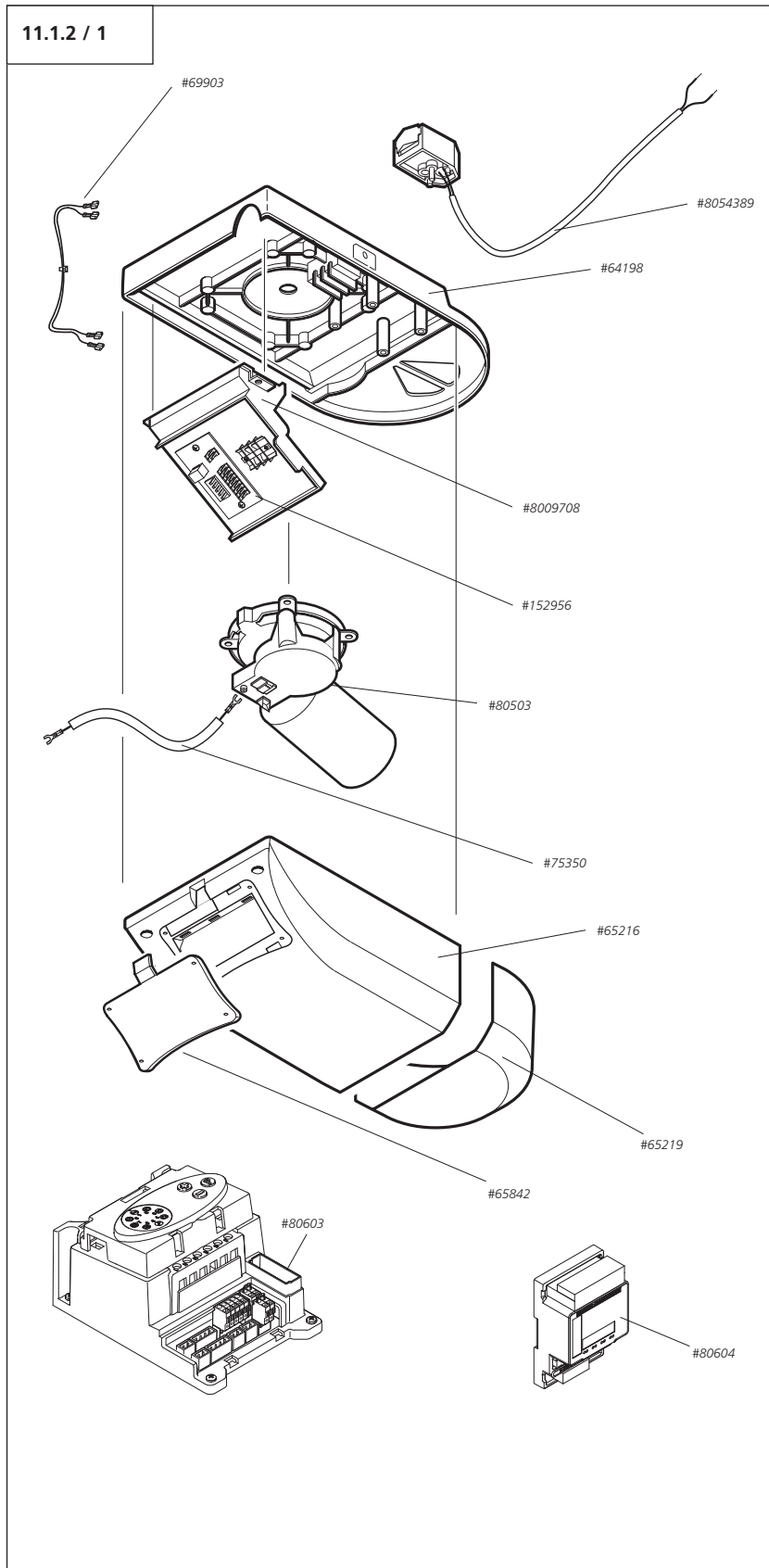
### 11.1.1 Ersatzteile Schiene



### Legende Ersatzteile 11.1.1 / 1

Art.-Nr.	Beschreibung
8053699	Umlenkung / Antriebsschiene
77684	Rollenkette SK-11-L
77687	Rollenkette SK-12-L
8050333	Rollenkette SK-13
71107	Kettenschaltstück (5er-Pack)
47500	Verbindungs-Set Kette
72182	Abtriebseinheit SK
77682	Zahnriemen SZ-11-L
77683	Zahnriemen SZ-12-L
79012	Zahnriemen SZ-13
8011292	Verbindungs-Set Zahnriemen
74266	Abtriebseinheit SZ
8050153	Tormitnehmer
8051653	Führungsschlitten
73887	Zubehörtüte Comfort 257
71104	Adapterhülse (5er-Pack)
79015	Zahnriemenclip (10er-Pack)

## 11.1.2 Ersatzteile Comfort 257



### Legende Ersatzteile 11.1.2 / 1

Art.-Nr.	Beschreibung
69903	Kabelbaum Motor
8054389	Referenzpunktstaster
64198	Antriebschassis
80503	Motor Comfort 257
75350	Kabelbaum Sensor
65216	Antriebshaube Comfort 257
65219	Antriebsschirm Comfort 257
65842	Frontblende Comfort 257
8009708	Elektronikträger
152956	Platine Anschluss Adapter
80603	Steuerungseinheit Control X.21
80604	Erweiterungsmodul Gegenverkehrssteuerung

### 11.2 Technische Daten Comfort 257

#### Elektrische Daten

- Nennspannung	230 V
- Nennfrequenz	50 Hz
- Stromaufnahme	0,7 A
- Leistungsaufnahme Betrieb	0,26 KW
- Leistungsaufnahme Stand-by	3,6 W
- Betriebsart (Einschaltdauer)	KB 5 Min.
- Steuerspannung	24 V DC
- Schutzart Motor-Aggregat	IP 20
- Schutzart Steuerung	IP 65
- Schutzklasse	II

#### Mechanische Daten

- Max. Zug- und Druckkraft	1.000 N
- Laufgeschwindigkeit	140 mm/Sek.
- Öffnungszeit (torspezifisch)	ca. 15 Sek.

#### Umgebungsdaten

- Abmessungen Motor-Aggregat	160x215x395 mm
- Gewicht	6,70 kg
- Temperaturbereich	-20 bis +60 °C

#### Lieferumfang

- Motor-Aggregat Comfort 257  
mit externer elektronischer Steuerung Control X.21

#### Eigenschaften/Sicherheitsfunktionen

- Referenzpunkt-Technik
- Soft-Start / Soft-Stopp
- Abschaltautomatik
- Blockierschutz
- Unterspannungsschutz
- Laufzeitbegrenzung
- Elektronische Endabschaltung
- Anschluss für Druck-, Code- und Schlüsseltaster
- Fehlersignalisierung

#### Zubehör

- Modulantenne, 868 MHz, IP 65
- Einbaukonsolen für Sektionaltore
- Entriegelungssets für Schwingtore
- Kurventorarm für Kipptore
- Flügeltorbeschlag für Flügeltore
- Lichtschranken
- Notentriegelung
- Relais für Blinkkempel bei Betrieb der automatischen Zulaufeinrichtung
- Drucktaster
- Schlüsseltaster
- Codetaster

### 11.3 Herstellererklärung

Hiermit erklären wir, dass das nachfolgend bezeichnete Produkt aufgrund seiner Konzipierung und Bauart sowie in der von uns in Verkehr gebrachten Ausführung den einschlägigen grundlegenden Sicherheits- und Gesundheitsanforderungen der EG-Richtlinie Elektromagnetische Verträglichkeit, der Maschinen-Richtlinie und der Niederspannungsrichtlinie entspricht.

Bei einer nicht mit uns abgestimmten Änderung der Produkte verliert diese Erklärung ihre Gültigkeit.

**Produkt: Comfort 257**

Einschlägige EG-Richtlinien:  
EG-Richtlinie Elektromagnetische Verträglichkeit (89/336/EWG),  
Maschinen-Richtlinie (98/37/EWG)  
und Niederspannungsrichtlinie (73/23/EWG und 93/68/EWG).

Angewandte harmonisierte Normen, insbesondere:

EN 292-1  
EN 61000-6-2  
EN 61000-6-3  
EN 55014  
EN 61000-3-2  
EN 61000-3-3  
EN 60335-1  
EN 60335-2-95  
EN 12445  
EN 12453  
EN 300220-1  
EN 301489-3  
ETS 300683



08.02.2006

ppa. J. Hörmann

### 11.4 EG-Konformitätserklärung

Hiermit erklären wir, dass das nachfolgend bezeichnete Produkt aufgrund seiner Konzipierung und Bauart sowie in der von uns in Verkehr gebrachten Ausführung den einschlägigen grundlegenden Sicherheits- und Gesundheitsanforderungen der EG-Richtlinie Elektromagnetische Verträglichkeit, der Maschinen-Richtlinie und der Niederspannungsrichtlinie entspricht.

Bei einer nicht mit uns abgestimmten Änderung der Produkte verliert diese Erklärung ihre Gültigkeit.

**Produkt:**

Einschlägige EG-Richtlinien:  
EG-Richtlinie Elektromagnetische Verträglichkeit (89/336/EWG),  
Maschinen-Richtlinie (98/37/EWG)  
und Niederspannungsrichtlinie (73/23/EWG und 93/68/EWG).

Angewandte harmonisierte Normen, insbesondere:

EN 292-1  
EN 61000-6-2  
EN 61000-6-3  
EN 55014  
EN 61000-3-2  
EN 61000-3-3  
EN 60335-1  
EN 60335-2-95  
EN 12445  
EN 12453  
EN 300220-1  
EN 301489-3  
ETS 300683

Datum / Unterschrift



**Deutsch**

Urheberrechtlich geschützt.  
Nachdruck, auch auszugsweise, nur mit unserer Genehmigung.  
Änderungen, die dem technischen Fortschritt dienen, vorbehalten.



**80030**