



Antriebssystem für Garagentore

Comfort 260 accu



Inhaltsverzeichnis

1.	Allgemeine Sicherheitshinweise	3
1.1	Bestimmungsgemäße Verwendung.	3
1.2	Zielgruppe.	3
1.3	Gewährleistung.	3
2.	Lieferumfang	4
3.	Toranlage	5
4.	Montage	6
4.1	Montagevorbereitung	6
4.2	Antriebsmontage.	6
4.3	Montage der Akku-Einheit.	10
4.4	Funktion des Ladereglers.	10
4.5	Steuerungsanschlüsse	11
4.6	Montageabschluss.	12
4.7	Akku-Einheit	12
5.	Inbetriebnahme	14
5.1	Übersicht Steuerung	14
5.2	Statusanzeige	15
5.3	Werkseinstellungen	15
5.4	Schnellprogrammierung	15
5.5	Funktionsprüfung	17
5.6	Spezialprogrammierung	18
6.	Bedienung	22
6.1	Handsender.	23
6.2	Entriegelung	24
7.	Pflege	24
8.	Wartung	24
8.1	Wartungsarbeiten durch den Betreiber	24
8.2	Wartungsarbeiten durch qualifiziertes, geschultes Fachpersonal	25
9.	Demontage	25
10.	Entsorgung	25
11.	Störungsbehebung	25
12.	Anhang	27
12.1	Technische Daten.	27
12.2	Erklärung für den Einbau einer unvollständigen Maschine	28

GEFAHR!

WICHTIGE SICHERHEITSANWEISUNGEN:

ACHTUNG – FÜR DIE SICHERHEIT VON PERSONEN IST ES LEBENSWICHTIG, ALLE ANWEISUNGEN ZU BEFOLGEN. DIESE ANWEISUNGEN AUFBEWAHREN.

WICHTIGE ANWEISUNGEN FÜR SICHERE MONTAGE:

ACHTUNG – FALSCHES MONTAGEN KANN ZU ERNSTHAFTEN VERLETZUNGEN FÜHREN – ALLE MONTAGEANWEISUNGEN BEFOLGEN.

Zu diesem Dokument

- Originalanleitung
- Teil des Produkts.
- Unbedingt zu lesen und aufzubewahren.
- Urheberrechtlich geschützt.
- Nachdruck, auch auszugsweise, nur mit unserer Genehmigung.
- Änderungen, die dem technischen Fortschritt dienen, vorbehalten.
- Alle Maßangaben in Millimeter.
- Darstellungen sind nicht maßstabsgetreu.

Symbolerklärung

GEFAHR!

Sicherheitshinweis auf eine Gefahr, die unmittelbar zu Tod oder zu schweren Verletzungen führt.

WARNUNG!

Sicherheitshinweis auf eine Gefahr, die zu Tod oder zu schweren Verletzungen führen kann.

VORSICHT!

Sicherheitshinweis auf eine Gefahr, die zu leichten bis mittelschweren Verletzungen führen kann.

HINWEIS

Sicherheitshinweis auf eine Gefahr, die zu Beschädigungen oder zur Zerstörung des Produkts führen kann.

KONTROLLE

Hinweis auf eine durchzuführende Kontrolle.

VERWEIS

Verweis auf separate Dokumente die zu beachten sind.

- Handlungsaufforderung
- Liste, Aufzählung
- Verweis auf andere Stellen in diesem Dokument

 Werkseinstellung

1. Allgemeine Sicherheitshinweise



GEFAHR!

Lebensgefahr durch Nichtbeachtung der Dokumentation!

- Beachten Sie alle Sicherheitshinweise in diesem Dokument.

1.1 Bestimmungsgemäße Verwendung

- Das Antriebssystem ist ausschließlich für das Öffnen und Schließen von Toren bestimmt.
- Personen oder Gegenstände dürfen niemals mit Hilfe des Tores bewegt werden.

Für das Produkt Comfort 260 accu gilt:

- Der Betrieb ist nur in trockenen Räumen zulässig.
- Folgende Angaben müssen beachtet werden:
 - maximale Zugkraft
 - maximale Druckkraft
 - maximale Torgroße
 - maximales Torgewicht
- „12.1 Technische Daten“
- Das Produkt ist für den privaten Anwendungsbereich vorgesehen.
- Das Produkt ist nur für gewichtsausgeglichene Sektional- und Schwingtore mit Absturzsicherung geeignet.

1.2 Zielgruppe

- Montage, Anschluss, Inbetriebnahme und Wartung: qualifiziertes, geschultes Fachpersonal.
- Bedienung, Prüfung und Wartung: Betreiber der Toranlage.

Anforderungen an qualifiziertes und geschultes Fachpersonal:

- Kenntnis der allgemeinen und speziellen Sicherheits- und Unfallverhütungsvorschriften.
- Kenntnis der einschlägigen elektrotechnischen Vorschriften.
- Ausbildung in Gebrauch und Pflege angemessener Sicherheitsausrüstung.
- Ausreichende Unterweisung und Beaufsichtigung durch Elektrofachkräfte.
- Fähigkeit, Gefahren zu erkennen, die durch Elektrizität verursacht werden können.
- Kenntnis in der Anwendung folgender Normen
 - EN 12635 („Tore - Einbau und Nutzung“),
 - EN 12453 („Tore - Nutzungssicherheit kraftbetätigter Tore – Anforderungen“),
 - EN 12445 („Tore - Nutzungssicherheit kraftbetätigter Tore – Prüfverfahren“).
 - EN 13241-1 („Tore - Produktnorm - Teil 1: Produkte ohne Feuer- und Rauchschutzeigenschaften“)

Anforderungen an Betreiber der Toranlage:

- Kenntnis und Aufbewahrung der Betriebsanleitung.
- Aufbewahrung des mitgelieferten Prüfbuches.
- Kenntnis der allgemeinen Sicherheits- und Unfallverhütungsvorschriften.
- Einweisung aller Personen, die die Toranlage benutzen.
- Sicherstellen, dass die Toranlage regelmäßig nach Herstellerangaben von qualifiziertem, geschultem Fachpersonal geprüft und gewartet wird.

Für folgende Benutzer gelten besondere Anforderungen:

- Kindern ab 8 Jahren und darüber.
- Personen mit verringerten physischen, sensorischen oder mentalen Fähigkeiten.

- Personen mit Mangel an Erfahrung und Wissen.

Diese Benutzer dürfen nur tätig werden bei der Bedienung des Geräts.

Besondere Anforderungen:

- Benutzer werden beaufsichtigt.
- Benutzer wurden bezüglich des sicheren Gebrauchs des Geräts unterwiesen.
- Benutzer verstehen Gefahren im Umgang mit dem Gerät.
- Kinder dürfen nicht mit dem Gerät spielen.

1.3 Gewährleistung

Das Produkt wird gemäß den in der Hersteller- und Konformitätserklärung aufgeführten Richtlinien und Normen gefertigt.

Das Produkt hat das Werk in sicherheitstechnisch einwandfreiem Zustand verlassen.

In folgenden Fällen übernimmt der Hersteller keine Haftung für Schäden. Die Garantie auf Produkt und Zubehörteile erlischt bei:

- Nichtbeachtung dieser Betriebsanleitung.
- Bestimmungswidrige Verwendung und unsachgemäße Handhabung.
- Einsatz von nicht qualifiziertem Personal.
- Umbauten oder Veränderungen des Produkts.
- Verwendung von Ersatzteilen, die nicht vom Hersteller hergestellt oder freigegeben wurden.

Von der Gewährleistung ausgeschlossen sind Batterien, Akkus, Sicherungen und Leuchtmittel.

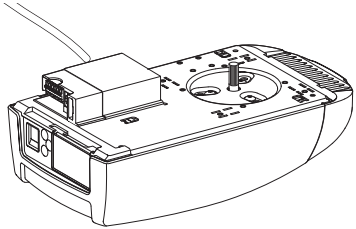
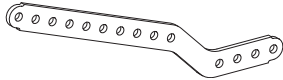
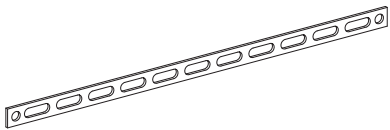
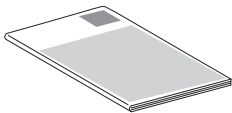
Weitere Sicherheitshinweise stehen in den jeweils relevanten Abschnitten im Dokument.

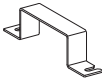
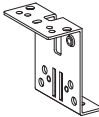
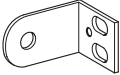
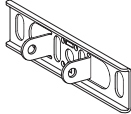
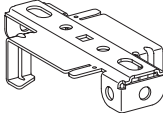


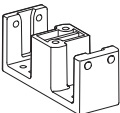
- „4. Montage“
- „5. Inbetriebnahme“
- „6. Bedienung“
- „7. Pflege“
- „8. Wartung“
- „9. Demontage“

2. Lieferumfang


Das Produkt wird in verschiedenen Ausführungen geliefert. Prüfen Sie anhand der Tabelle und des Lieferumfangs, welche Variante Ihnen vorliegt.

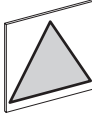
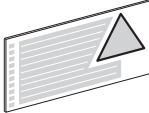
Länderspezifische Abweichungen sind möglich.

Pos.	Antrieb		
1		1x	
2		1x	
3		2x	
4		1x	

Pos.	Beschlag	A	B
5		2x	2x
6		1x	1x
7		2x	2x
8		1x	1x
9		2x	2x
10		1x	–
11		1x	–
12		–	1x

Pos.	Verbindungselemente - 01	A	B
13		4x	4x
14		2x	2x
15		1x	1x
16		1x	1x
17		1x	1x
18		1x	1x
19		2x	2x
20		1x	1x
21		1x	–
22		1x	–
23		–	4x

Pos.	Verbindungselemente - 02	
24		6x
25		6x
26		6x

Pos.	Warnschilder	
27		1x
28		1x

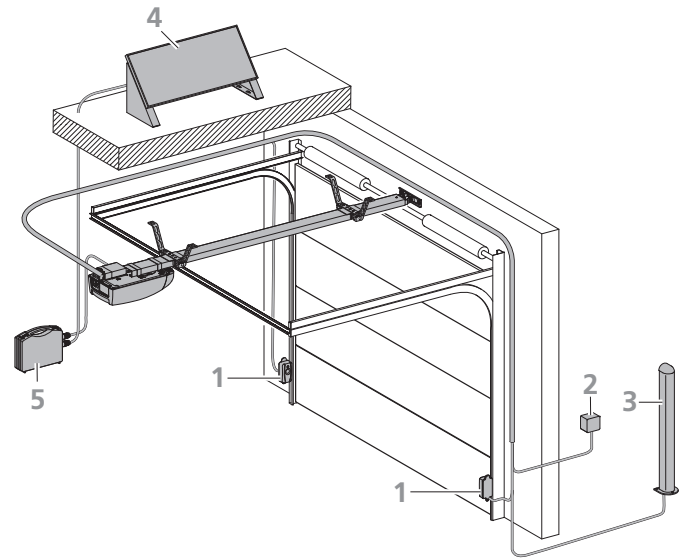
Pos.	Handsender	Multi-Bit	bi-linked
29		1x	1x
30		1x	–
31		–	1x
32		1x	1x
33		1x	1x
34		1x	–
35		–	1x

Pos.	Akku-Einheit	
36		1x
37		1x
38		1x
39		2x
40		2x
41		1x

3. Toranlage

Übersicht

3 / 1



Die Toranlage ist als Beispiel dargestellt und kann je nach Tortyp und Ausstattung abweichen. Die abgebildete Anlage besteht aus folgenden Komponenten:

- 1 Lichtschranke
- 2 Schlüsseltaster
- 3 Standsäule (für Codetaster, Transponder, ...)
- 4 Solarmodul (optional)
- 5 Akku-Einheit

VERWEIS

Weitere Informationen zu Zubehörartikeln finden Sie auf der Internetseite des Herstellers.

Für die Montage und Verkabelung der Torsensoren, Bedien- und Sicherheitselemente sind die entsprechenden Anleitungen zu berücksichtigen.

4. Montage

GEFAHR!

Lebensgefahr durch Stromschlag!

- Vor Verkabelungsarbeiten trennen Sie das Antriebssystem unbedingt von der Stromversorgung. Stellen Sie sicher, dass während der Verkabelungsarbeiten die Stromversorgung unterbrochen bleibt.
- Beachten Sie die örtlichen Schutzbestimmungen.
- Verlegen Sie die Netz- und Steuerleitungen unbedingt getrennt. Die Steuerspannung beträgt 24 V DC.

HINWEIS

Sachschaden durch unsachgemäße Montage des Antriebs!

Um Montagefehler und Schäden an Tor und Antriebssystem zu vermeiden, ist unbedingt nach den folgenden Montageanweisungen vorzugehen.

- Stellen Sie sicher, dass sich das Tor mechanisch in einem guten Zustand befindet:
 - Das Tor bleibt in jeder Position stehen.
 - Das Tor lässt sich leicht bewegen.
 - Das Tor öffnet und schließt korrekt.
- Montieren Sie alle Impulsgeber und Steuerungseinrichtungen (z. B. Funkcodetaster) in Sichtweite des Tores und in sicherer Entfernung zu beweglichen Teilen des Tores. Eine Mindestmontagehöhe von 1,5 Metern muss eingehalten werden.
- Benutzen Sie nur Befestigungsmaterial, das für den jeweiligen Bauuntergrund geeignet ist.

4.1 Montagevorbereitung

Vor Beginn der Montage müssen unbedingt die folgenden Arbeiten durchgeführt werden.

Lieferumfang

- Prüfen Sie ob der Lieferumfang vollständig ist.
- Stellen Sie sicher, dass eine geeignete Antriebsschiene zur Verfügung steht.
- Prüfen Sie, ob benötigte Zubehörteile für Ihre Montagesituation vorhanden sind.

Toranlage

- Entfernen Sie alle nicht benötigten Bauteile vom Tor (z. B. Seile, Ketten, Winkel etc.).
- Setzen Sie alle Einrichtungen außer Betrieb, die nach der Montage des Antriebssystems nicht benötigt werden.

Bei Garagen ohne zweiten Eingang:

- Statten Sie das Garagentor mit einer Notentriegelung aus, um im Falle einer Störung die Garage betreten zu können.

Wenn ein Entriegelungsset verwendet wird:

- Überprüfen Sie die korrekte Funktion der Torverschlüsse. Die Torverschlüsse dürfen auf keinen Fall außer Funktion gesetzt werden.

Wenn kein Entriegelungsset verwendet wird:

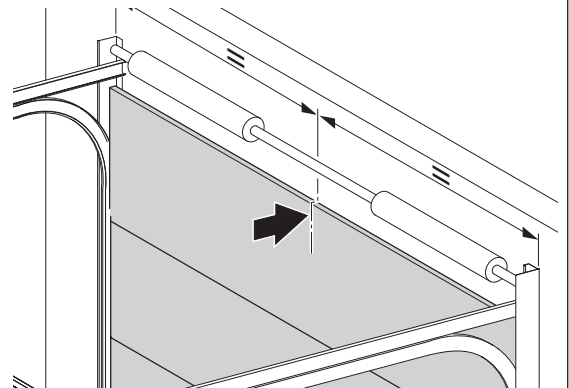
- Bauen Sie die Torverschlüsse ab oder setzen Sie die Torverschlüsse außer Funktion.

VERWEIS

Bei Einsatz und Montage von Zubehör ist die jeweilige zugehörige Dokumentation zu beachten.

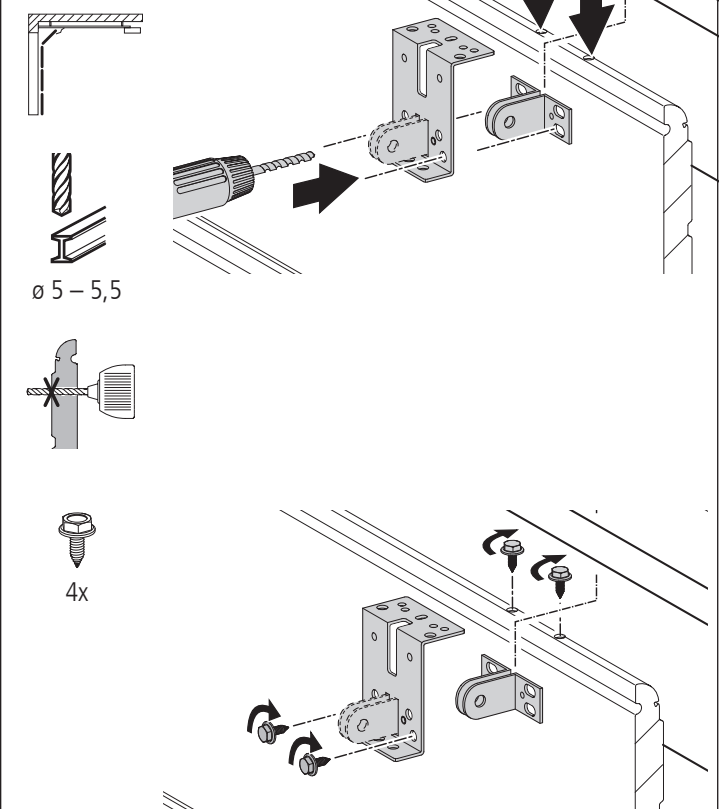
4.2 Antriebsmontage

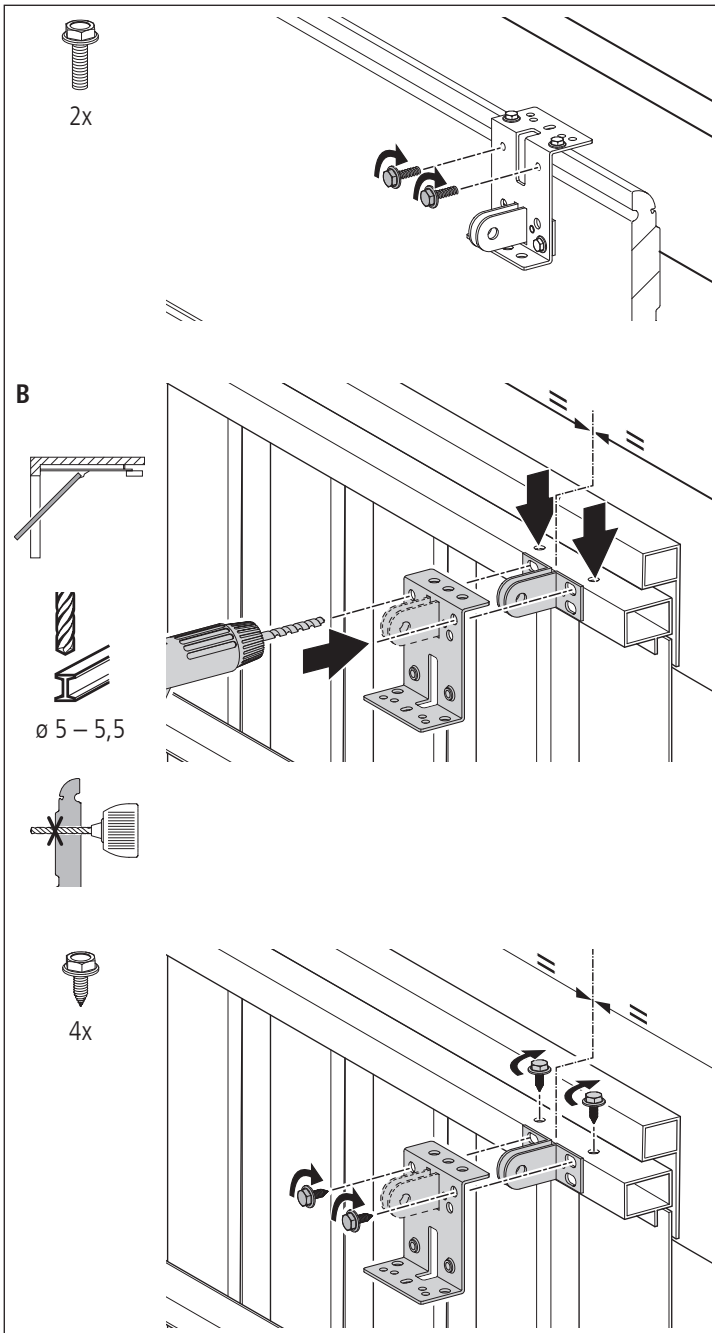
4.2 / 1



4.2 / 2

A





HINWEIS

Mögliche Beschädigung des Motor-Aggregats!

Es darf keine Gewalt angewendet werden, da sonst die Verzahnung beschädigt werden kann!

- Montieren Sie die Antriebsschiene vorsichtig auf das Motor-Aggregat.

4.2 / 3

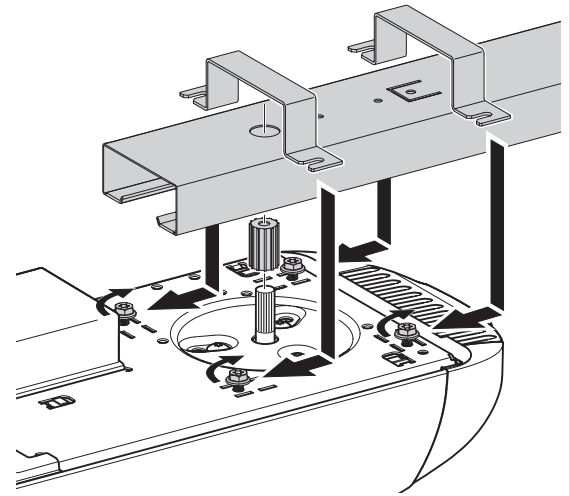
A



1x



4x



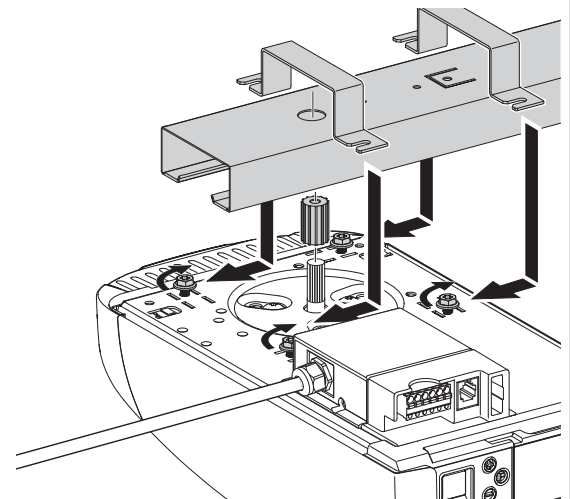
B



1x



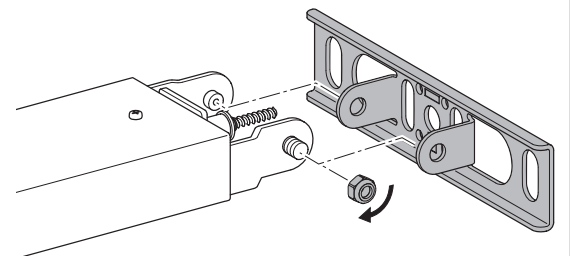
4x



4.2 / 4



1x

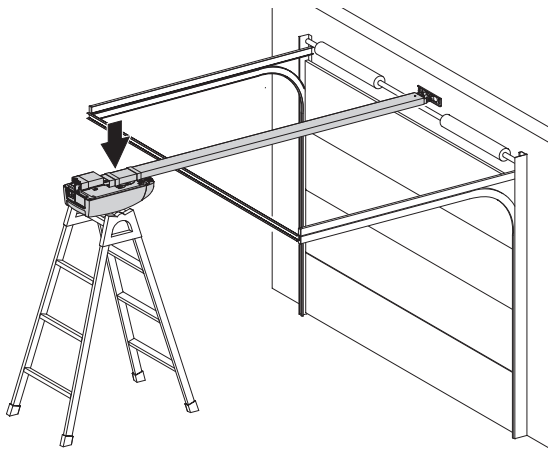


⚠️ WARNUNG!

Schwere Verletzungen möglich durch herabfallende Teile!

- Sichern Sie das Antriebssystem bis zur Befestigung gegen Herabstürzen.

4.2 / 5



👉 HINWEIS

Mögliche Beschädigung des Torblatts!

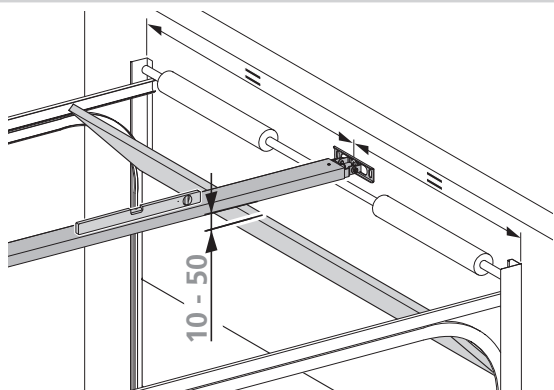
Die Torblattoberkante muss am höchsten Punkt der Öffnungsbahn 10 - 50 mm unterhalb der waagerechten Antriebsschienenunterkante liegen.

- Montieren Sie das Sturzanschlussblech für die Antriebsschiene mittig über das Torblatt.

4.2 / 6



ø 10



10 - 50

4.2 / 7



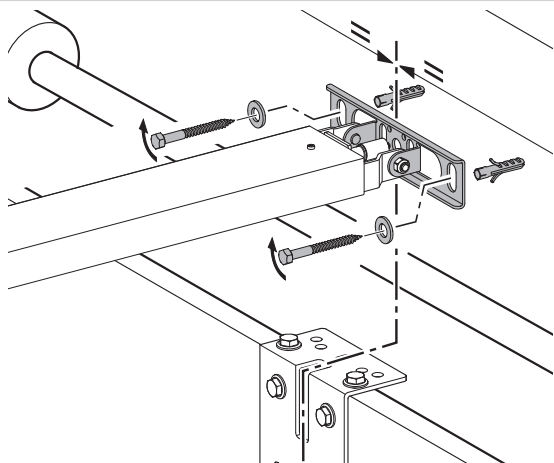
2x



2x



2x



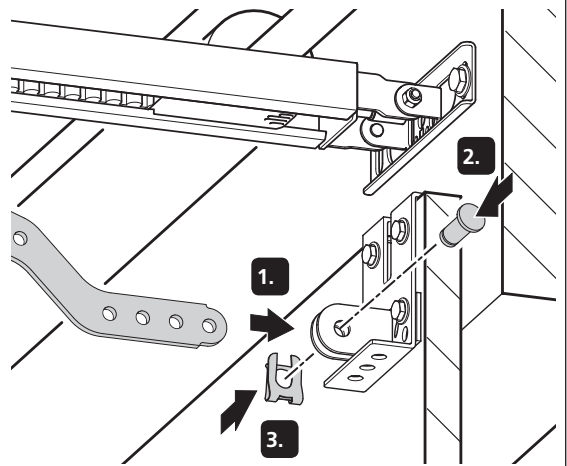
4.2 / 8



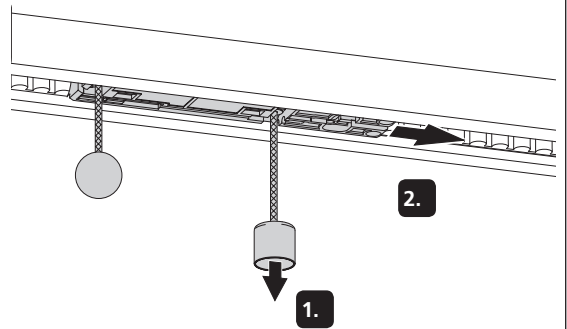
1x



1x



4.2 / 9



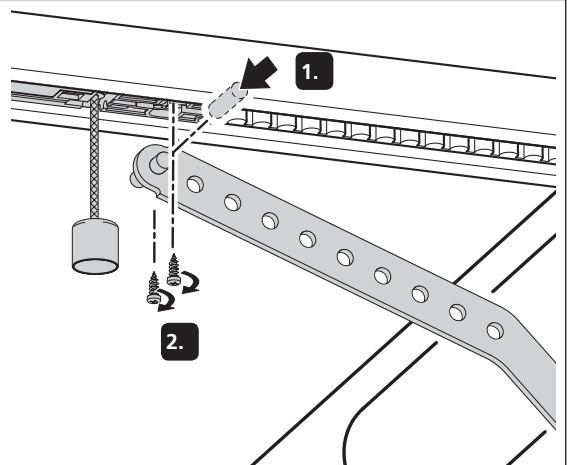
4.2 / 10



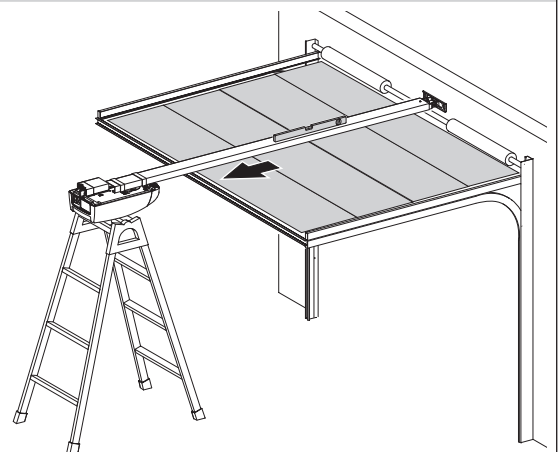
1x



2x



4.2 / 11



4.2 / 12

A

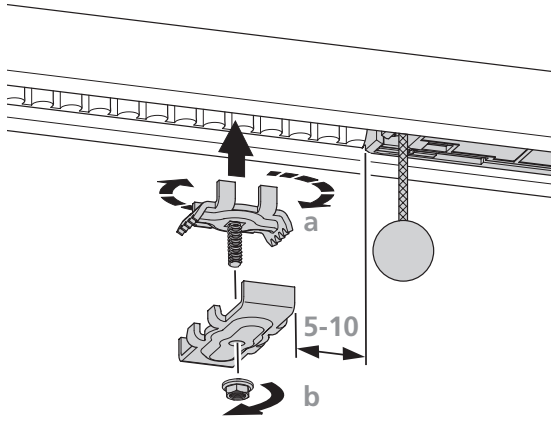


1x



1x

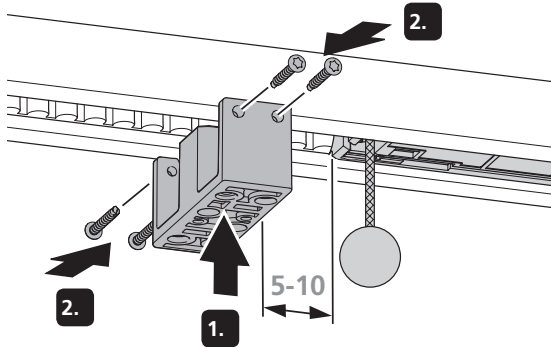
a = 90°
b = 9 Nm



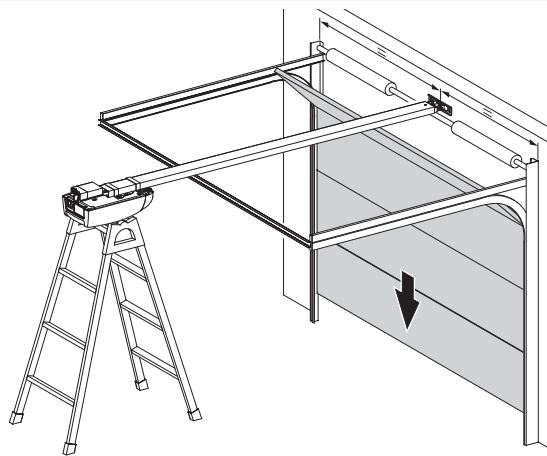
B



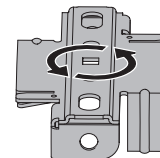
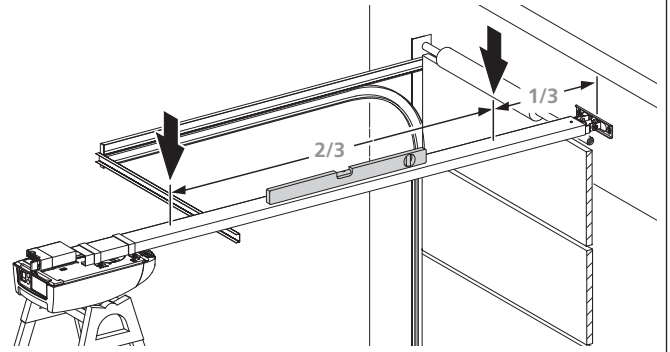
4x



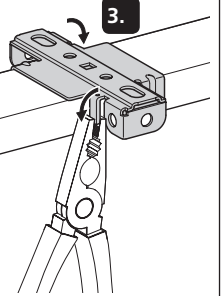
4.2 / 13



4.2 / 14



2.

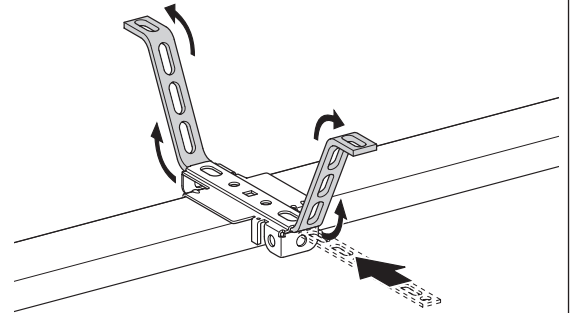


3.

4.2 / 15



ø 10



4.2 / 16



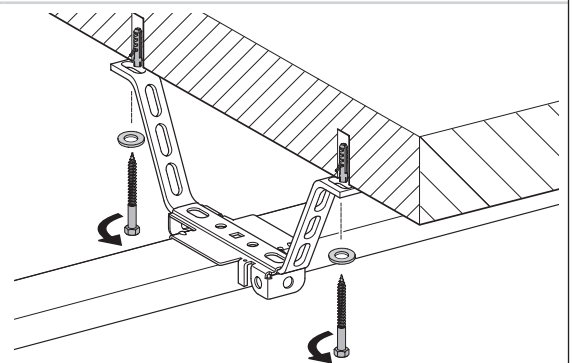
2x



2x



2x



4.3 Montage der Akku-Einheit

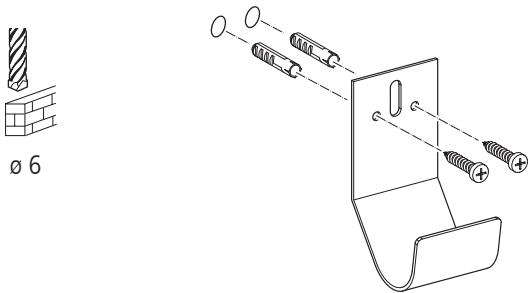
HINWEIS

Gefahr von Sachschaden durch unsachgemäße Montage der Akku-Einheit!

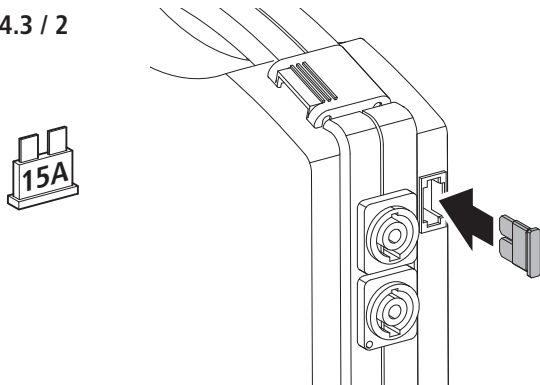
Feuchtigkeit und Erschütterungen führen zur Zerstörung der gesamten Elektronik.

- Wählen Sie eine trockene Montageposition.
- Stellen Sie sicher, dass der Anschlussstecker bei Montage und Betrieb der Akku-Einheit niemals nach unten zeigt.
- Sichern Sie die Akku-Einheit gegen ein Herabstürzen.

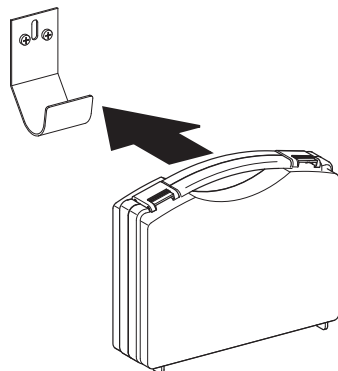
4.3 / 1



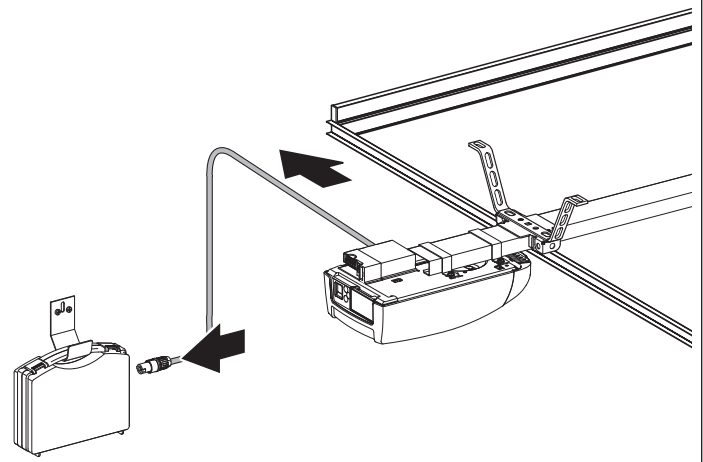
4.3 / 2



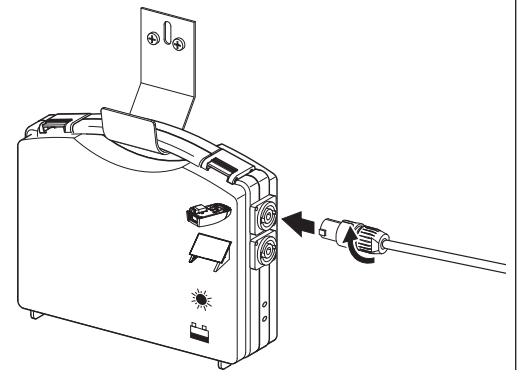
4.3 / 3



4.3 / 4

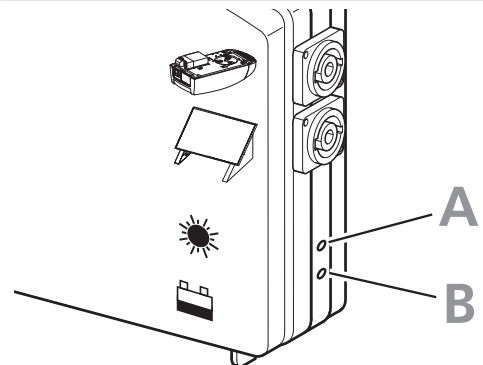


4.3 / 5



4.4 Funktion des Ladereglers

4.4 / 1



Der Ladezustand der Akku-Einheit wird in einem Intervall von 20s angezeigt.

Zustand	LED A (grün)	LED B (rot)

Legende

	LED leuchtet
	LED blinkt
	LED blinkt schnell
	LED aus

4.5 Steuerungsanschlüsse

⚠ GEFAHR!

Lebensgefahr durch Stromschlag!

- Vor Verkabelungsarbeiten trennen Sie das Antriebssystem unbedingt von der Stromversorgung. Stellen Sie sicher, dass während der Verkabelungsarbeiten die Stromversorgung unterbrochen bleibt.

👉 HINWEIS

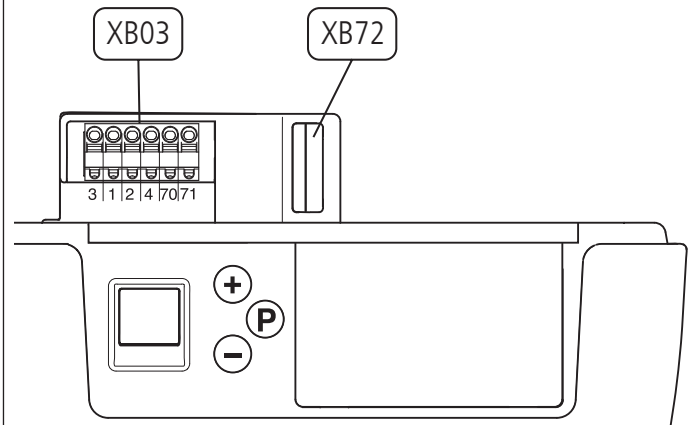
Gefahr von Sachschaden durch unsachgemäße Montage des Antriebs!

Fremdspannung an dem Anschluss XB03 führt zur Zerstörung der gesamten Elektronik.

- Schließen Sie an die Klemmen 1, 2 und 4 (XB03) nur potentialfreie Kontakte an.

4.5.1 Übersicht der Steuerungsanschlüsse

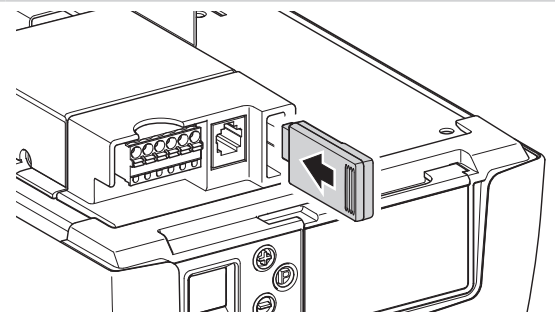
4.5.1 / 1



XB03	Anschluss – externer Bedienelemente – Lichtschranke → „Ebene 5, Menü 1 - Programmierbarer Impulseingang (Klemme 1/2)“ → „4.5.3 Anschluss XB03“
XB72	Anschluss Modulantenne → „4.5.2 Anschluss XB72“

4.5.2 Anschluss XB72

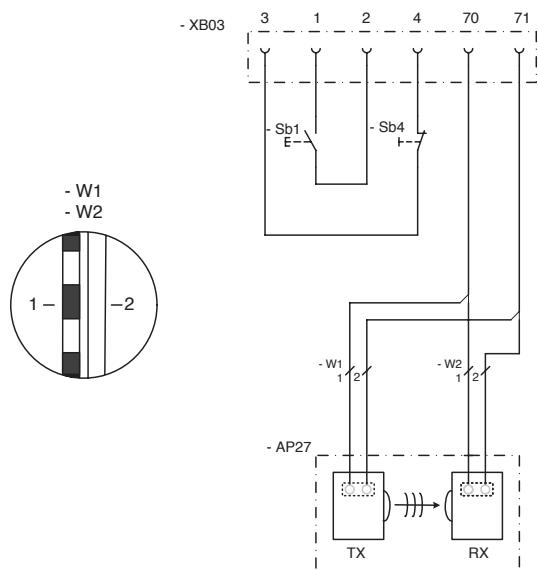
4.5.2 / 1



4.5.3 Anschluss XB03

4.5.3 / 1

M14E001



1	24 V DC + / max. 50 mA
2	Impuls
3	GND
4	Haltkreis, aktiv nach Reset
70	GND
71	Lichtschranke
AP27	Lichtschranke
RX	Lichtschranke Empfänger
TX	Lichtschranke Sender
Sb1	Impulstaster
Sb4	Öffnerkontakt Haltkreis

4.6 Montageabschluss

- Bringen Sie die Warnschilder gegen Einklemmen an auffälligen Stellen dauerhaft an.
- Stellen Sie sicher, dass nach der Montage keine Teile des Tores in öffentliche Fußwege oder Straßen hineinragen.

4.7 Akku-Einheit

4.7.1 Allgemeines zum Betrieb der Akku-Einheit

! WARNUNG!

Verletzungsgefahr durch unsachgemäßen Umgang mit dem Stecker-Ladegerät und der Akku-Einheit!

Durch die Bildung von explosiven Gasen beim Laden der Blei-Akkus besteht Explosionsgefahr.

Bei Feuchtigkeit besteht eine Brand- und Kurzschlussgefahr durch elektrische Schläge. Um eine Gefährdung auszuschließen:

- Laden Sie die Akku-Einheit nur in gut belüfteten Räumen.
- Schließen Sie die Akku-Einheit niemals kurz.
- Vermeiden Sie Feuer und offenes Licht.
- Betreiben Sie das Stecker-Netzteil nur in trockenen Räumen.
- Schützen Sie das Gerät vor Feuchtigkeit.
- Schützen Sie das Gerät vor Ölen und scharfen Kanten.
- Kontrollieren Sie das Gerät regelmäßig auf Beschädigungen.

👉 HINWEIS

Funktionsstörung durch unsachgemäßen Betrieb des Akkus.

Wird die Akku-Einheit trotz Warnsignal des Antriebssystems oder des Ladereglers bei niedriger Akkuspannung betrieben, trennt sie sich zum Schutz gegen Tiefentladung vom Antriebssystem. Um eine korrekte Funktion zu gewährleisten, muss die Akku-Einheit wie folgt geladen werden:

- bei gelegentlicher Nutzung spätestens alle 2 Monate,
- bei Nichtbenutzung spätestens alle 6 Monate.

Lagerung

Eine Lagerung der Akku-Einheit ist nur im voll geladenem Zustand und bei heraus gezogener Sicherung zulässig.

Nutzungsdauer

Unter optimalen Bedingungen hat eine Akku-Einheit eine Nutzungsdauer von ca. 30 Tagen bei 4 Bewegungszyklen (Öffnen und Schließen) pro Tag.

Spannungsanzeige

Falls die Akku-Einheit nicht ausreichend geladen ist, blinkt die Antriebsbeleuchtung und es ertönt ein Warnsignal während der Fahrt in Richtung AUF. Die Akku-Einheit muss dann umgehend nachgeladen werden.

Wird die Akku-Einheit weiter entladen, ist das Fahren in Richtung ZU nicht mehr möglich.

→ „4.4 Funktion des Ladereglers“

Stand-by

Eine Aktivierung des Antriebs aus dem Stand-by-Betrieb ist wie folgt möglich:

- durch Drücken der +, – oder P-Taste,
- durch Drücken einer Taste vom Handsender,
- durch Drücken eines Innentasters, der auf den Anschlussklemmen 1 und 2 angeschlossen ist.

4.7.2 Ladevorgang

HINWEIS

Gefahr von Sachschaden durch unsachgemäße Handhabung!

Nur bei angeschlossenem Solar-Modul:

Um eine einwandfreie Funktion zu gewährleisten, ist folgende Reihenfolge unbedingt einzuhalten:

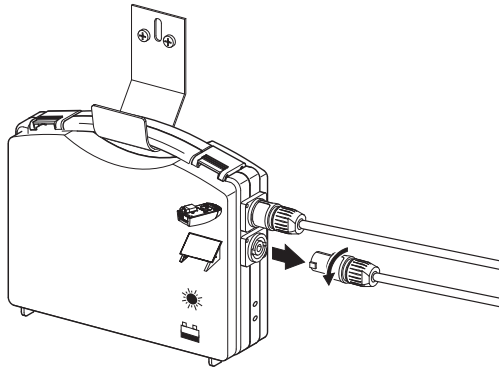
- Erst wenn das Solarmodul von der Akku-Einheit getrennt ist, darf das Antriebskabel entfernt werden.

→ „4.7.2 / 1“

- Erst wenn das Antriebskabel an die Akku-Einheit angeschlossen ist, darf das Solarmodul mit der Akku-Einheit verbunden werden.

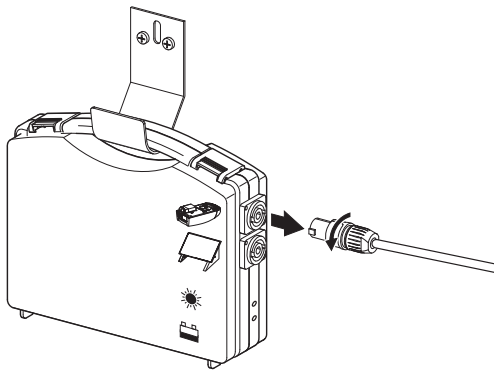
→ „4.7.2 / 6“

4.7.2 / 1

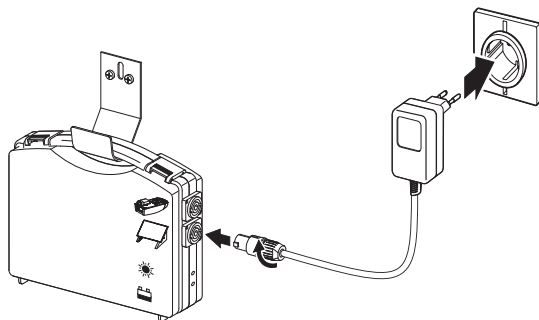


Nur bei Nutzung eines Solarmoduls.

4.7.2 / 2



4.7.2 / 3



Anzeigen

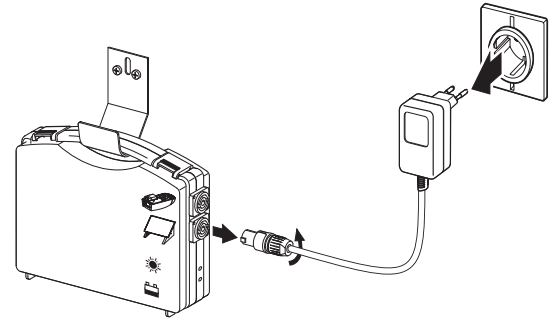
LED grün leuchtet:

Das Gerät befindet sich im Ladebetrieb.

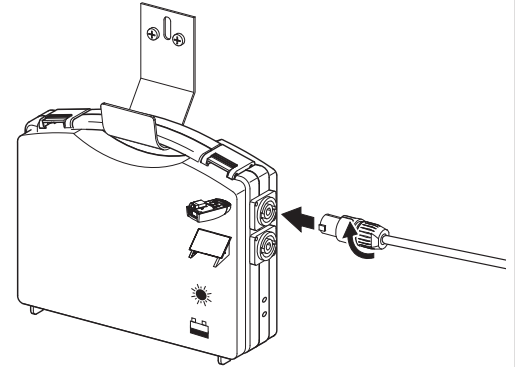
LED grün blinkt:

Der Ladevorgang ist beendet.

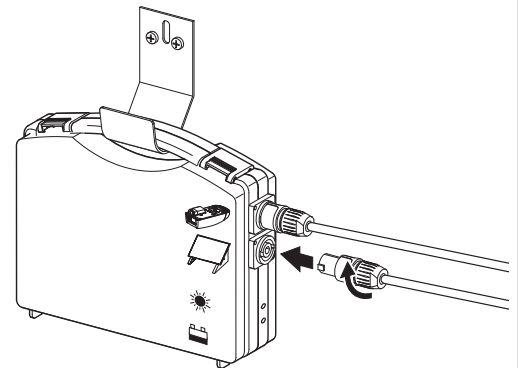
4.7.2 / 4



4.7.2 / 5



4.7.2 / 6



Nur bei Nutzung eines Solarmoduls.

5. Inbetriebnahme

Kraftbetätigte Fenster, Türen und Tore müssen vor der ersten Inbetriebnahme und nach Bedarf, jedoch jährlich mindestens einmal durch qualifiziertes, geschultes Fachpersonal mit einem dafür vorgesehenen Schließkraftmessgerät überprüft werden (mit schriftlichem Nachweis).

Die Betreiber der Toranlage oder deren Stellvertreter müssen nach Inbetriebnahme der Anlage in die Bedienung eingewiesen werden.

WARNUNG!

Verletzungsgefahr durch unkontrollierte Torbewegung!

- Stellen Sie sicher, dass Kinder nicht mit der Torsteuerung oder dem Handsender spielen können.
- Stellen Sie vor Bewegung des Tores sicher, dass sich keine Personen oder Gegenstände im Gefahrenbereich des Tores befinden.
- Stellen Sie vor dem Durchqueren der Toröffnung sicher, dass sich das Tor in der Torposition AUF befindet.
- Prüfen Sie alle vorhandenen Not-Befehlseinrichtungen.
- Achten Sie auf mögliche Quetsch- und Scherstellen an der Toranlage.
- Greifen Sie niemals in ein laufendes Tor, in die Führungsschiene oder bewegte Teile.
- Die Bestimmungen der EN 13241-1 („Tore – Produktnorm“) müssen beachtet werden.

5.1 Übersicht Steuerung

Bedienelemente



LCD-Display



Tor in Richtung AUF fahren, Parameter heraufsetzen



Tor in Richtung ZU fahren, Parameter herabsetzen



Programmierung starten, Werte bestätigen und speichern







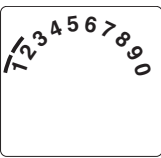

Legende





Anzeige blinkt



Anzeige leuchtet

Anzeige	Funktion / Element
	Betriebsbereit
	Torposition ZU
	Torposition AUF
	Störungsmeldung / Wartungsanzeige in Torposition ZU
	Lichtschanke oder Schließkantensicherung
	Fernsteuerung
	Externer Taster
	Statusanzeige (Beispiel Anzeige 3 – Akku angeschlossen) → „5.2 Statusanzeige“
	Anzeige der Ebenen (Beispiel: Ebene 2)
	Anzeige der Menüs und Parameter (Beispiel: Menü 3, Parameter 8)
Minutenanzeige	
	Zeiten über eine Minute werden in Minuten und Sekunden dargestellt. Beispiel: 1.2 = 1 Minute + 20 Sekunden = 80 Sekunden

5.2 Statusanzeige

Anzeige	Funktion / Element
	Akku angeschlossen
	Anzeige Vorwarnzeit (nur bei programmiertem automatischem Zulauf)

5.3 Werkseinstellungen

Über einen Reset kann der Antrieb auf die Werkseinstellungen zurückgesetzt werden.

→ „Ebene 1, Menü 8 - RESET“

5.4 Schnellprogrammierung

Zur ordnungsgemäßen Inbetriebnahme des Antriebssystems und nach einem Reset muss die Schnellprogrammierung durchgeführt werden.

Voraussetzungen:

- Das Tor befindet sich in der Torposition ZU.
 - Der Führungsschlitten ist eingekuppelt.
- „6.2 Entriegelung“

Wird im Programmiermodus innerhalb von 120 Sekunden keine der Tasten betätigt, wechselt die Steuerung zurück in den Betriebszustand. Es wird eine entsprechende Fehlernummer angezeigt.

→ „11. Störungsbehebung“

- Führen Sie die Schnellprogrammierung durch.

KONTROLLE

Nach der Schnellprogrammierung muss eine Funktionsprüfung durchgeführt werden.

→ „5.5 Funktionsprüfung“

HINWEIS

Mögliche Beschädigung des Motor-Aggregats!

Beim Einstellen der Torposition AUF darf der Führungsschlitten nicht mit Maximalgeschwindigkeit in die Endposition gefahren werden!

- Fahren Sie das Tor vorsichtig, mit geringer Geschwindigkeit, in die Torposition AUF.

Schnellprogrammierung

1. Programmierung der Torposition AUF

	Steuerung befindet sich im Betriebsmodus.	
	P > 3 Sek. < 10 Sek.: Beginn der Schnellprogrammierung.	
	Tor in Position AUF fahren.	
	Torposition AUF speichern.	

2. Programmierung der Torposition ZU

	Tor in Position ZU fahren.	
	Torposition ZU speichern.	

3. Programmierung der Fernsteuerung Multi-Bit

	Handsender betätigen.	
	Handsender loslassen.	
	Fernsteuerung speichern. Ende der Schnellprogrammierung.	
	Steuerung befindet sich im Betriebsmodus.	

Schnellprogrammierung

3. Programmierung der Fernsteuerung bi-linked

	Programmiertaste im Handsender betätigen.	
	Handsender betätigen.	
	Handsender loslassen.	
	Fernsteuerung speichern. Ende der Schnellprogrammierung.	
	Steuerung befindet sich im Betriebsmodus.	

5.5 Funktionsprüfung

5.5.1 Lernfahrt für die Antriebskraft

Das Antriebssystem lernt die maximal benötigte Antriebskraft während der ersten sechs Fahrten nach Einstellung der Torpositionen.

- Fahren Sie das Antriebssystem (mit eingekuppeltem Tor) ohne Unterbrechung dreimal von der Torposition AUF in die Torposition ZU und zurück.

Die Antriebskraft muss durch qualifiziertes, geschultes Fachpersonal mit einem dafür vorgesehenen Schließkraftmessgerät überprüft werden.

Prüfen der Antriebskraft

1.	Steuerung befindet sich im Betriebsmodus.	
2.	Das Tor muss sich öffnen und in die eingespeicherte Torposition AUF fahren.	
3.	Das Tor muss sich schließen und in die eingespeicherte Torposition ZU fahren.	
4.	Das Antriebssystem muss das Tor in Richtung AUF bzw. Richtung ZU bewegen.	
5.	Das Antriebssystem muss stoppen.	
6.	Das Antriebssystem läuft in Gegenrichtung.	

5.5.2 Kontrolle der Abschaltautomatik

WARNUNG!

Verletzungsgefahr durch falsch eingestellte Torkräfte!

- Prüfen Sie die Abschaltautomatik AUF und ZU.

Abschaltautomatik AUF

- Belasten Sie das Tor während des Torlaufs in der Mitte der Unterkante mit einer Masse von 20 kg:
Das Tor muss sofort stoppen.

Abschaltautomatik ZU

- Stellen Sie ein 50 mm hohes Hindernis auf den Boden.
- Fahren Sie das Tor auf das Hindernis:
Das Antriebssystem muss beim Auftreffen auf das Hindernis stoppen und reversieren.

Die Einstellungen der Antriebskräfte AUF und ZU bleiben bei Unterbrechung der Spannungsversorgung gespeichert.

Nur durch Reset werden die Parameter auf die Werkseinstellung zurückgesetzt.

→ „Ebene 1, Menü 8 - RESET“

5.5.3 Kontrolle der Lichtschranke

Lichtschranke

- Prüfen Sie alle Lichtschranken einzeln durch Auslösen der Funktion.
- Prüfen Sie alle angeschlossenen Lichtschranken unmittelbar vor der Torposition ZU.

Besonderheiten für Zargenlichtschranken

- Die Funktion einer angeschlossenen Zargenlichtschranke muss oberhalb der Montageposition gegeben sein. Unterhalb der Montageposition wird die Funktion von der Steuerung ausgeblendet.
- Beim Anschluss von mehreren Lichtschranken reagieren alle Lichtschranken funktionsgleich mit einer eventuellen Zargenlichtschranke.

5.6 Spezialprogrammierung

GEFÄHR!

Verletzungsgefahr durch falsch eingestellte Torkräfte!

Die Normen DIN EN 13241-1 und EN 12453 geben Grenzwerte zum Schutz von Personen vor. Durch falsch gewählte Parameter können diese überschritten werden. Eine Überprüfung der Torkräfte ist daher unerlässlich.

- Prüfen Sie die eingestellten Parameter.
- „5.5.2 Kontrolle der Abschaltautomatik“
- Lassen Sie die Antriebskraft durch qualifiziertes, geschultes Fachpersonal mit einem dafür vorgesehenen Schließkraftmessgerät überprüfen.

HINWEIS

Sachschaden durch unsachgemäße Einstellung des Antriebs.

Nach einem Reset werden alle Parameter auf die Werkseinstellungen zurückgestellt. Angeschlossene und funktionsfähige Sicherheitselemente werden nach dem Reset neu erkannt.

Um einen einwandfreien Betrieb der Steuerung zu gewährleisten:

- Programmieren Sie alle gewünschten Funktionen neu.
- Lernen Sie die Fernsteuerung neu ein.
- Fahren Sie das Antriebssystem einmal in die Torposition AUF und ZU.

Eine angeschlossene Lichtschranke wird von der Steuerung automatisch erkannt, sobald die Stromversorgung angeschlossen ist.

Die Lichtschranke kann nachträglich umprogrammiert werden.

Nicht gewünschte Lichtschranken müssen abgeklemmt werden bevor die Stromversorgung angeschlossen wird, da die Steuerung sie sonst erkennt.

→ „4.5.3 Anschluss XB03“

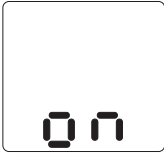

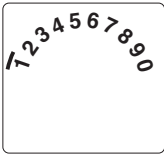


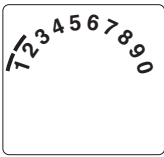

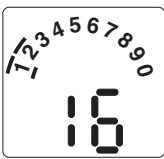


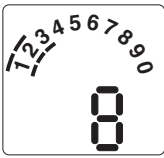

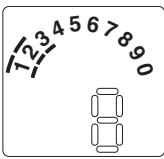


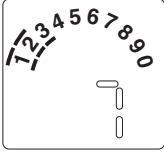

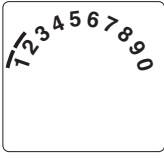


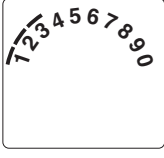



KONTROLLE

Nach Veränderungen im Programmiermodus muss eine Funktionsprüfung durchgeführt werden.

→ „5.5 Funktionsprüfung“

5.6.1 Programmierung der Spezialfunktionen

Programmierablauf

1.		Steuerung befindet sich im Betriebsmodus.	
2.		P > 10 Sek.: Beginn der Programmierung der erweiterten Antriebsfunktionen. Anzeige der Ebenen.	
3.	 	Auswahl der gewünschten Ebene (Beispiel Ebene 2).	
4.		Bestätigung der gewünschten Ebene. Anzeige des ersten Menüs und des eingestellten Parameters.	
5.	 	Auswahl des gewünschten Menüs (Beispiel Menü 3).	
6.		Bestätigung des gewünschten Menüs. Anzeige des eingestellten Parameters.	
7.	 	Veränderung des Parameters.	
8.		Abspeichern des Parameters. Die Steuerung wechselt in die Ebenen-Darstellung	
9.	 	Auswahl der nächsten gewünschten Ebene. Fortsetzung der Programmierung.	
		P > 5 Sek.: Beenden der Programmierung. Alle veränderten Parameter werden abgespeichert.	
		Steuerung befindet sich im Betriebsmodus.	

5.6.2 Übersicht der Spezialfunktionen

Ebene	Menü
1 Grundfunktionen	3 Zwischenposition AUF
	4 Zwischenposition ZU
	8 RESET
2 Antriebs- einstellungen	1 Benötigte Antriebskraft AUF
	2 Benötigte Antriebskraft ZU
	3 Abschaltautomatik AUF
	4 Abschaltautomatik ZU
3 Automatischer Zulauf	1 Automatischer Zulauf
	3 Toraufzeit
	4 Vorwarnzeit
	5 Anfahrwarnung
4 Funk- programmierung	2 Zwischenposition AUF
	3 Zwischenposition ZU
	4 AUF
	5 ZU
5 Sonderfunktionen	1 Programmierbarer Impulseingang
	4 Beleuchtungszeit
6 Variable Geschwindigkeit	1 Geschwindigkeit AUF
	2 Geschwindigkeit Softlauf AUF
	3 Softlaufposition AUF
	4 Geschwindigkeit ZU
	5 Geschwindigkeit Smartlauf ZU
	6 Geschwindigkeit Softlauf ZU
	7 Smartlaufposition ZU
	8 Softlaufposition ZU
	9 Soft-Startzeit AUF
	10 Soft-Startzeit ZU
7 Service und Wartung	1 Torzyklenzähler
	2 Wartungszähler
	3 Wartungsintervall
	8 Reset Service und Wartung
	9 Fehleranzeige
8 System- einstellungen	1 Lichtschranke
	3 Funktion der Abschaltautomatik
	4 Betriebsarten
	5 Funktion der Richtungsbefehlsgeber
	6 Funktion der Impulsbefehlsgeber
	7 Kraftentlastung in der Position TOR ZU (Backjump)
	8 Drehrichtung

5.6.3 Inhalte der Spezialfunktionen

Ebene 1 – Grundfunktionen

Menü 3 – **Zwischenposition AUF**


Einstellen mit Taste + (AUF) und – (ZU).
Schließfunktion mit automatischem Zulauf ist möglich.
Es kann nur die zuletzt programmierte Zwischenposition genutzt werden.

Menü 4 – **Zwischenposition ZU**

Einstellen mit Taste + (AUF) und – (ZU).
Schließfunktion mit automatischem Zulauf ist nicht möglich.
Es kann nur die zuletzt programmierte Zwischenposition genutzt werden.

Menü 8 – **RESET**


Das Antriebssystem kann auf die Werkseinstellungen zurückgesetzt werden.
Nach einem Reset der Steuerung oder einer Erneuerung der Controlbox, müssen alle gewünschten individuellen Einstellungen erneut vorgenommen werden.

1	Kein Reset
2	 Reset Steuerung (Angeschlossene Module (Bus-Module, Fernsteuerung) müssen separat resettet werden)
3	Reset Fernsteuerung (Telegramme werden gelöscht)
4	Reset Erweiterung automatischer Zulauf → „Ebene 3 - Automatischer Zulauf“
5	Reset nur erweiterte Antriebsfunktionen (außer Torposition AUF/ZU und Fernsteuerung Impuls)
6	Reset Sicherheitselemente (Lichtschranke / Haltkreis)
7	Reset Bus-Module (angeschlossene Bus-Module werden gelernt)


Ebene 2 – Antriebseinstellungen

Die nachfolgenden Menüs und Funktionen sind nur für qualifiziertes, geschultes Fachpersonal zugänglich.

Menü 1 – **Benötigte Antriebskraft AUF**

Empfindlichkeit in Stufen von 1 - 16
(je höher die Stufe, desto höher die Antriebskraft).
 8

Menü 2 – **Benötigte Antriebskraft ZU**

Empfindlichkeit in Stufen von 1 - 16
(je höher die Stufe, desto höher die Antriebskraft).
 8

Ebene 2 – Antriebseinstellungen

Die nachfolgenden Menüs und Funktionen sind nur für qualifiziertes, geschultes Fachpersonal zugänglich.

Menü 3 – Abschaltautomatik AUF

Empfindlichkeit in Stufen von 1 (AUS) - 16
(je niedriger die Stufe, desto empfindlicher die Abschaltautomatik).

 10

Menü 4 – Abschaltautomatik ZU

Empfindlichkeit in Stufen von 1 (AUS) - 16
(je niedriger die Stufe, desto empfindlicher die Abschaltautomatik).

 8

Ebene 3 – Automatischer Zulauf

Die nachfolgenden Menüs und Funktionen sind nur für qualifiziertes, geschultes Fachpersonal zugänglich.

Menü 1 – Automatischer Zulauf

Bei aktiviertem automatischem Zulauf kann der Relais-Ausgang (Ebene 1 / Menü 7) bei Bedarf umprogrammiert werden.

1	 Deaktiviert	
2	Toraufzeit 15 / Vorwarnzeit 5	Verlängerung der Toraufzeit nur durch Impuls-gabe (Taster, Handsender).
3	Toraufzeit 30 / Vorwarnzeit 5	
4	Toraufzeit 60 / Vorwarnzeit 8	
5	Toraufzeit 15 / Vorwarnzeit 5	
6	Toraufzeit 30 / Vorwarnzeit 5	Abbruch der Toraufzeit nach Durchfahren der Lichtschanke.
7	Toraufzeit 60 / Vorwarnzeit 8	
8	Toraufzeit unendlich / Vorwarnzeit 3	
		Schließen nach Durchfahren der Lichtschanke / Schließverhinderung.


Menü 3 – Toraufzeit

2 – 250 Sekunden.

 Abhängig von Ebene 3, Menü 1

Menü 4 – Vorwarnzeit

1 – 70 Sekunden.

 Abhängig von Ebene 3, Menü 1

Menü 5 – Anfahrwarnung

0 – 7 Sekunden.

 0

Ebene 4 – Funkprogrammierung

Menü 2 – Zwischenposition AUF

Parameter-Anzeige blinkt -> Taste Handsender betätigen
-> Handsender-Anzeige blinkt mit -> Die Funktion ist eingelernt.

Menü 3 – Zwischenposition ZU

Parameter-Anzeige blinkt -> Taste Handsender betätigen
-> Handsender-Anzeige blinkt mit -> Die Funktion ist eingelernt.

Menü 4 – AUF

Parameter-Anzeige blinkt -> Taste Handsender betätigen
-> Handsender-Anzeige blinkt mit -> Die Funktion ist eingelernt.

Menü 5 – ZU


Parameter-Anzeige blinkt -> Taste Handsender betätigen
-> Handsender-Anzeige blinkt mit -> Die Funktion ist eingelernt.

Ebene 5 – Sonderfunktionen

Die Programmierung der Sonderfunktionen ist abhängig vom Anschluss XB03.


→ „4.5.3 Anschluss XB03“

Menü 1 – Programmierbarer Impulseingang (Klemme 1/2)

1	 Impuls (nur Schließer)
2	Schließverhinderung (nur Schließer)
3	Stoppt und reversiert (nur Richtung ZU – nur Öffner)
4	Stoppt und reversiert (nur Richtung ZU – nur Schließer)
5	Impuls AUF (Induktionsschleife – nur Schließer)
6	Vorzeitiges Schließen durch Betätigen von Taster oder Handsender > 2 Sekunden
7	Impuls (nur Schließer) mit permanenter Spannungsversorgung 24 V DC / max. 50 mA

Menü 4 – Beleuchtungszeit

2 – 250 Sekunden.

 1.2 (80 Sekunden)

Ebene 6 - Variable Geschwindigkeit

Die nachfolgenden Menüs und Funktionen sind nur für qualifiziertes, geschultes Fachpersonal zugänglich.

Menü 1 – Geschwindigkeit AUF

Stufen von 5 - 16.

 16

Menü 2 – Geschwindigkeit Softlauf AUF

Stufen von 1 - 16.

 8

Menü 3 – Softlaufposition AUF

Einstellen mit Taste + (AUF) und – (ZU).

Menü 4 – Geschwindigkeit ZU

Stufen von 5 - 16.

 14

Menü 5 – Geschwindigkeit Smartlauf ZU

Stufen von 5 - 16.

 8

Menü 6 – Geschwindigkeit Softlauf ZU

Stufen von 1 - 16.

 8


Menü 7 – Smartlaufposition ZU

Einstellen mit Taste + (AUF) und – (ZU).


Menü 8 – Softlaufposition ZU

Einstellen mit Taste + (AUF) und – (ZU).

Menü 9 – Soft-Startzeit AUF

1	 Soft-Startzeit 1 Sekunde
2	Soft-Startzeit 2 Sekunden
3	Soft-Startzeit 3 Sekunden
4	Soft-Startzeit 6 Sekunden

Menü 10 – Soft-Startzeit ZU

1	 Soft-Startzeit 1 Sekunde
2	Soft-Startzeit 2 Sekunden
3	Soft-Startzeit 3 Sekunden
4	Soft-Startzeit 6 Sekunden

Ebene 7 – Service und Wartung

Menü 1 – Torzyklenzähler


Sechsstellige Anzeige der Torbetätigungen bis 999999. Ziffern hintereinander bis Anzeige Punkt, dann Wiederholung.

Menü 2 – Wartungszähler

Fünfstellige Anzeige der noch verbliebenen Torbetätigungen bis zur Wartungsanzeige. Ziffern hintereinander bis Anzeige Punkt, dann Wiederholung.

Menü 3 – Wartungsintervall

Einstellung der Anzahl von Torbetätigungen, ab der eine erforderliche Wartung angezeigt wird.

1	 AUS
2	100 Torbetätigungen
3	500 Torbetätigungen
4	1.000 Torbetätigungen
5	4.000 Torbetätigungen
6	5.000 Torbetätigungen
7	6.000 Torbetätigungen
8	7.000 Torbetätigungen
9	8.000 Torbetätigungen
10	9.000 Torbetätigungen
11	10.000 Torbetätigungen
12	15.000 Torbetätigungen
13	20.000 Torbetätigungen
14	30.000 Torbetätigungen
15	40.000 Torbetätigungen
16	50.000 Torbetätigungen



Menü 8 – Reset Service und Wartung

Für Service, Diagnose und Wartungsarbeiten wird hier der Fehlerspeicher zurückgesetzt.

1	 Kein Reset
2	Reset Fehlerspeicher

Menü 9 – Fehleranzeige

Anzeige der aktuellen Fehlermeldung. (max. 16 Fehleranzeigen möglich).

	Anzeige der vorherigen Fehler / Navigation durch die Fehlerliste
	Navigation durch die Fehlerliste

Ebene 8 – Systemeinstellungen

Die nachfolgenden Menüs und Funktionen sind nur für qualifiziertes, geschultes Fachpersonal zugänglich.


Tor reversiert kurz:

Das Antriebssystem bewegt das Tor kurz in die entgegengesetzte Richtung, um ein Hindernis freizugeben.


Tor reversiert lang:

Das Antriebssystem bewegt das Tor bis in die Torposition AUF.

Menü 1 – Lichtschanke

1	 Betrieb ohne Lichtschanke
2	2-Draht-Lichtschanke (Anschluss XB03 - Klemme 70/71), Torbewegung ZU: Tor reversiert lang
3	Fremd-Lichtschanke (Anschluss XB03 - Klemme 70/71), Torbewegung ZU: Tor reversiert lang


Menü 3 – Funktion der Abschaltautomatik

1	 Torbewegung AUF: Tor hält an Torbewegung ZU: Tor reversiert kurz
2	Torbewegung AUF: Tor reversiert kurz Torbewegung ZU: Tor reversiert kurz
3	Torbewegung AUF: Tor hält an Torbewegung ZU: Tor reversiert lang
4	Torbewegung AUF: Tor reversiert lang Torbewegung ZU: Tor reversiert lang
5	Torbewegung AUF: Tor reversiert kurz Torbewegung ZU: Tor reversiert lang

Menü 4 – Betriebsarten

1	Torbewegung AUF: Totmann Torbewegung ZU: Totmann
2	Torbewegung AUF: Selbsthaltung Torbewegung ZU: Totmann
3	Torbewegung AUF: Totmann Torbewegung ZU: Selbsthaltung
4	 Torbewegung AUF: Selbsthaltung Torbewegung ZU: Selbsthaltung


Menü 5 – Funktion der Richtungsbefehlsgeber

1	Richtungsbefehlsgeber nicht aktiv: Die Richtungsbefehlsgeber lösen nur bei einem stehenden Tor einen Befehl aus.
2	 Richtungsbefehlsgeber nur HALT: Ein laufendes Tor wird von jedem Richtungsbefehlsgeber gestoppt.


Ebene 8 – Systemeinstellungen

Die nachfolgenden Menüs und Funktionen sind nur für qualifiziertes, geschultes Fachpersonal zugänglich.

Menü 6 – Funktion der Impulsbefehlsgeber

1	Impulsbefehlsgeber nicht aktiv: Die Impulsbefehlsgeber lösen nur bei einem stehenden Tor einen Befehl aus.
2	Impulsbefehlsgeber nur HALT, anschließend Normfolge: Ein laufendes Tor wird von jedem Impulsbefehlsgeber gestoppt. Ein Folgebefehl startet das Antriebssystem in die entgegengesetzte Richtung (AUF - STOPP - ZU - STOPP - AUF).
3	 Impulsbefehlsgeber nur HALT, anschließend Normfolge: Ein laufendes Tor wird von jedem Impulsbefehlsgeber gestoppt. Ein Folgebefehl startet das Antriebssystem in die entgegengesetzte Richtung (AUF - STOPP - ZU - STOPP - AUF). Bei automatischem Zulauf kein STOP in Richtung AUF.

Menü 7 – Kraftentlastung in der Position TOR ZU (Backjump)

1	 Backjump nicht aktiv
2	Backjump aktiv – minimal
3	Backjump aktiv – kurz
4	Backjump aktiv – mittel
5	Backjump aktiv – lang

Menü 8 – Drehrichtung

1	 Standard
2	Drehrichtungsumkehr

6. Bedienung

WARNUNG!

Verletzungsfahr durch unkontrollierte Torbetätigung!

- Betätigen Sie die Steuerung oder den Handsender nur, wenn sich keine Personen oder Gegenstände im Bewegungsbereich des Tores befinden.
- Stellen Sie sicher, dass Steuerung und Handsender nicht von Kindern oder unbefugten Personen benutzt werden.
- Stellen Sie sicher, dass der Handsender nicht versehentlich betätigt wird (z. B. in der Hosentasche).

HINWEIS

Sachschaden durch unkontrollierte Torbewegungen!

Bei Torbewegungen kann sich das Handseil verfangen und zu Beschädigungen führen (z. B. bei Dachträgersystemen).

- Stellen Sie sicher, dass sich im Laufweg von Tor und Handseil keine Hindernisse befinden.

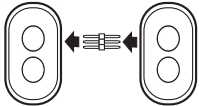

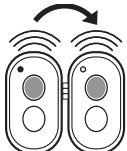

6.1 Handsender

Der Antrieb arbeitet mit dem mitgelieferten Handsender mit einer Impulsfolgesteuerung.

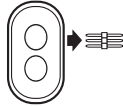
Bedienung mit dem Handsender

1.		Steuerung befindet sich im Betriebsmodus.	
2.		1. Impuls: Das Tor öffnet sich und fährt in Richtung AUF.	
3.		2. Impuls: Das Antriebssystem stoppt.	
4.		3. Impuls: Das Tor fährt in die Gegenrichtung ZU.	

Codierung übertragen (nur Multi-Bit)

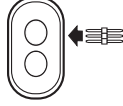
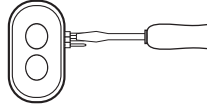
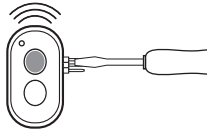
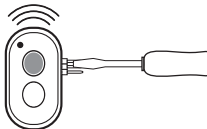
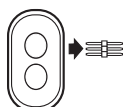
1.		Handsender mit Übertragungsstecker verbinden.
2.		Master-Sender betätigen. Taste gedrückt halten. LED leuchtet.
3.		Taste des neu zu codierenden Handsenders betätigen. LED blinkt.
4.		LED leuchtet. Codiervorgang ist beendet.

Codierung übertragen (nur Multi-Bit)

5.		Übertragungsstecker entfernen.
----	--	--------------------------------

Bei Mehrstastensendern kann jede Taste mit einer individuellen Funktion belegt werden.

Codierung ändern (nur Multi-Bit)

1.		Übertragungsstecker in Handsender stecken.
2.		Einen der beiden äußeren Stifte mit dem mittleren Stift kurzschließen (z. B. mit Hilfe eines Schraubendrehers).
3.		Gewünschte Taste des Handsenders betätigen. LED blinkt.
4.		LED leuchtet. Codiervorgang ist beendet.
5.		Übertragungsstecker entfernen.

Nach Neucodierung des Handsenders muss auch das Antriebssystem auf die neue Codierung umprogrammiert werden.

Bei Mehrkanalsendern muss der Codiervorgang für jede Taste einzeln ausgeführt werden.

VERWEIS

Weitere Informationen über die Zusatzfunktionen des mitgelieferten bi-linked Handsenders finden sie in der dazu gehörigen Dokumentation.

6.2 Entriegelung

VORSICHT!

Verletzungsgefahr durch unkontrollierte Torbewegungen!

Beim Betätigen der Entriegelung kann es zu unkontrollierten Bewegungen des Tores kommen:

- Wenn die Torfedern schwach oder gebrochen sind.
- Wenn sich das Tor nicht im Gleichgewicht befindet.
- Bewegen Sie das Tor im entriegelten Zustand vorsichtig und nur mit mäßiger Geschwindigkeit!

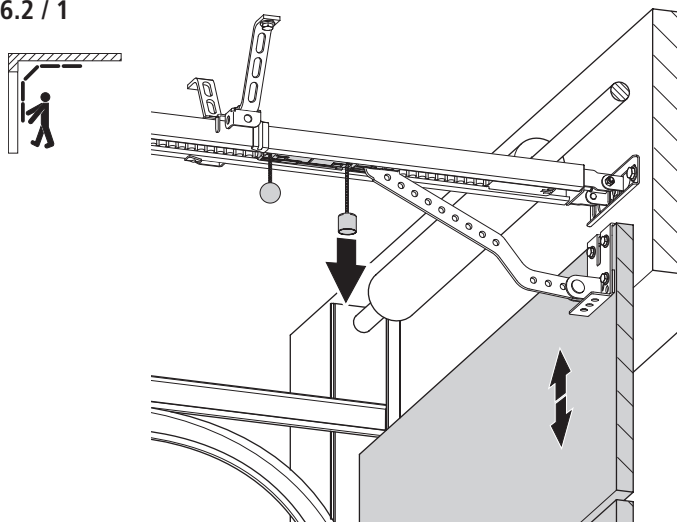
HINWEIS

Sachschaden durch unkontrollierte Torbewegungen!

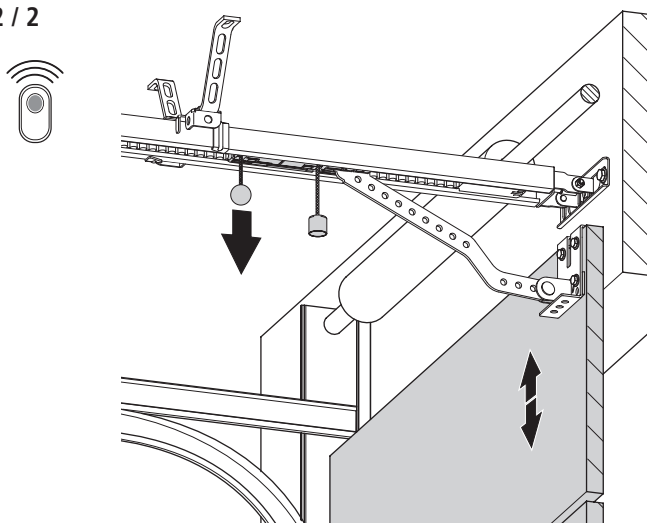
Bei Öffnen des Tores von Hand kann der Führungsschlitten mit dem Schienen-Anschlag kollidieren.

- Bewegen Sie das Tor im entriegelten Zustand vorsichtig und nur mit mäßiger Geschwindigkeit!

6.2 / 1



6.2 / 2



7. Pflege

GEFAHR!

Lebensgefahr durch Stromschlag!

- Vor der Reinigung trennen Sie das Antriebssystem unbedingt von der Stromversorgung. Stellen Sie sicher, dass während der Reinigung die Stromversorgung unterbrochen bleibt.

HINWEIS

Sachschaden durch falsche Handhabung!

Niemals zur Reinigung des Antriebs einsetzen: direkter Wasserstrahl, Hochdruckreiniger, Säuren oder Laugen.

- Reinigen Sie das Gehäuse von außen mit einem feuchten, weichen und fusselfreien Tuch.

Bei starken Verschmutzungen kann das Gehäuse mit einem milden Spülmittel gereinigt werden.

8. Wartung

8.1 Wartungsarbeiten durch den Betreiber

Beschädigungen oder Verschleiß an einer Toranlage dürfen nur durch qualifiziertes, geschultes Fachpersonal behoben werden.

Um eine störungsfreie Funktion zu gewährleisten, muss die Toranlage regelmäßig kontrolliert und gegebenenfalls in Stand gesetzt werden. Vor Arbeiten an der Toranlage ist das Antriebssystem immer spannungslos zu schalten.

- Überprüfen Sie jeden Monat, ob das Antriebssystem reversiert, wenn das Tor ein Hindernis berührt. Stellen Sie dazu, entsprechend der Laufrichtung des Tores, ein 50 mm hohes/breites Hindernis in den Torlaufweg.
- Überprüfen Sie die Einstellung der Abschaltautomatik AUF und ZU.
→ „5.5.2 Kontrolle der Abschaltautomatik“
- Überprüfen Sie alle beweglichen Teile des Tor- und Antriebssystems.
- Überprüfen Sie die Toranlage auf Verschleiß oder Beschädigung.
- Überprüfen Sie die Leichtgängigkeit des Tores von Hand.
- Überprüfen Sie den Ladezustand der Akku-Einheit.
→ „4.4 Funktion des Ladereglers“
- Überprüfen Sie alle Anschlussleitungen auf Beschädigung. Eine beschädigte Anschlussleitung muss durch den Hersteller, seinen Kundendienst oder eine ähnlich qualifizierte Person ersetzt werden, um Gefährdungen zu vermeiden.

8.2 Wartungsarbeiten durch qualifiziertes, geschultes Fachpersonal

Kraftbetätigte Fenster, Türen und Tore müssen nach Bedarf, jedoch jährlich mindestens einmal durch qualifiziertes, geschultes Fachpersonal überprüft werden (mit schriftlichem Nachweis).

- Überprüfen Sie die Antriebskraft mit einem dafür vorgesehenen Schließkraftmessgerät.
- Tauschen Sie gegebenenfalls beschädigte oder verschlissene Teile aus.

9. Demontage

GEFAHR!

Lebensgefahr durch Stromschlag!

- Vor der Demontage trennen Sie das Antriebssystem unbedingt von der Stromversorgung. Stellen Sie sicher, dass während der Demontage die Stromversorgung unterbrochen bleibt.

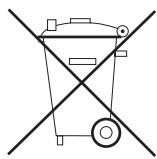
WARNUNG!

Schwere Verletzungen möglich durch herabfallende Teile!

- Sichern Sie das Antriebssystem vor der Demontage gegen Herabstürzen.
- Beachten Sie alle geltenden Vorschriften der Arbeitssicherheit.

Die Demontage ist von qualifiziertem, geschultem Fachpersonal in der umgekehrten Reihenfolge der Montage durchzuführen.

10. Entsorgung



Altgeräte und Batterien dürfen nicht mit dem Hausmüll entsorgt werden!

- Entsorgen Sie Altgeräte über eine Sammelstelle für Elektronikschrott oder über Ihren Fachhändler.
- Entsorgen Sie die Altbatterien in einen Wertstoffbehälter für Altbatterien oder über den Fachhandel.
- Entsorgen Sie das Verpackungsmaterial in die Sammelbehälter für Pappe, Papier und Kunststoffe.

11. Störungsbehebung

Störungen ohne Störmeldeanzeige

LCD Display hat keine Anzeige und leuchtet nicht.

Spannung fehlt.

- Prüfen, ob Akku-Einheit angeschlossen und aufgeladen ist.

→ „4.4 Funktion des Ladereglers“

Steuerungseinheit defekt.

- Antriebssystem überprüfen lassen.

Keine Reaktion nach Impulsgabe.

Anschlussklemmen für Taster „Impuls“ überbrückt, z. B. durch Leitungskurzschluss.

- Eventuell verkabelte Schlüsseltaster oder Innendrucktaster probeweise von Steuerungseinheit trennen: Kabel aus Buchse XB03 ziehen und Verkabelungsfehler suchen.

→ „4.5.3 Anschluss XB03“

Einstellung des programmierbaren Impulseingangs nicht korrekt.

- Einstellung des programmierbaren Impulseingangs überprüfen.

→ „Ebene 5, Menü 1 - Programmierbarer Impulseingang (Klemme 1/2)“

Keine Reaktion nach Impulsgabe durch Handsender.

Modulantenne nicht eingesteckt.

- Modulantenne mit Steuerungseinheit verbinden.

→ „4.6 Montageabschluss“

Handsendercodierung stimmt nicht überein mit Empfängercodierung.

- Handsender erneut aktivieren.

→ „5.4 Schnellprogrammierung“

Batterie des Handsenders leer.

- Neue Batterie einlegen.

→ „6.1 Handsender“

Funkbetrieb deaktiviert (Symbol „Externer Taster“ blinkt).

- Durch Betätigen der Taste + (AUF) oder – (ZU) am Antrieb den Funk wieder aktivieren.

Handsender oder Steuerungselektronik oder Modulantenne defekt.

- Alle 3 Komponenten überprüfen lassen.

Antriebssystem reversiert bei Unterbrechung der Zargen-Lichtschranke.

Programmierung wurde nicht korrekt durchgeführt.

- Reset der Sicherheitselemente durchführen.

→ „Ebene 1, Menü 8 - RESET“

- Schnellprogrammierung erneut durchführen.

→ „5.4 Schnellprogrammierung“

Störungen ohne Störmeldeanzeige

Geringe oder keine Reichweite.

Handsender defekt.

- Handsender prüfen, ggf. tauschen.

Antenne defekt oder falsch montiert.

- Antenne prüfen / tauschen.
- Antenne zum Sturz verlegen oder aus der Garage hinausführen, ggf. Außenantenne montieren.

Störungen auf genutztem Frequenzband.

- auf Alternativfrequenz umbauen.

Antriebsbeleuchtung funktioniert nicht.

Leuchtmittel defekt.

- LED tauschen.

Antriebsbeleuchtung blinkt in Fahrtrichtung AUF. Antriebssystem fährt nicht in Richtung ZU.

Akku-Einheit nicht ausreichend geladen.

- Akku-Einheit laden.

→ „4.7.2 Ladevorgang“

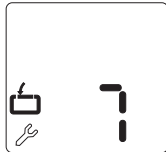
Bei weiteren Störungen.

- Fehlermeldung beachten (siehe LCD-Anzeige).
- Artikel-Nr., Produktions-Nr. und Revisionsstand (siehe Typenschild) für Rückfragen bereithalten.
- Reset und Neuinbetriebnahme gemäß Betriebsanleitung.

Störungen mit Störmeldeanzeige

Die Anlage zeigt erkannte Störungen durch eine Fehlernummer an (Beispiel Fehlernummer 7).

Die Steuerung wechselt in den Meldungsmodus. Im Betriebsmodus kann durch Drücken der Taste P die letzte Fehlernummer angezeigt werden.



Fehlernummer 7

Nach 120 Sekunden ohne Tastenbetätigung beendet sich der Programmiermodus selbstständig.

- Starten Sie den Programmiervorgang erneut.

Fehlernummer 9

Drehzahlsensor-Impulse nicht vorhanden, Antriebssystem blockiert.

- Antriebssystem überprüfen lassen.

Störungen mit Störmeldeanzeige

Fehlernummer 10

Torlauf zu schwergängig oder Tor blockiert.

- Tor gangbar machen.

Maximale Antriebskraft zu gering eingestellt.

- Maximale Antriebskraft von qualifiziertem, geschultem Fachpersonal mit Hilfe eines dafür vorgesehenen Schließkraftmessgerätes überprüfen lassen.

→ „Ebene 2, Menü 1 - Benötigte Antriebskraft AUF“

→ „Ebene 2, Menü 2 - Benötigte Antriebskraft ZU“

Fehlernummer 11

Laufzeitbegrenzung.

- Antriebssystem überprüfen lassen.

Fehlernummer 15

Lichtschanke unterbrochen oder defekt.

- Hindernis beseitigen oder Lichtschanke überprüfen lassen.

Lichtschanke programmiert, aber nicht angeschlossen.

- Lichtschanke deaktivieren oder anschließen.

Fehlernummer 16

Stromsensor für die Abschaltautomatik defekt.

- Motor-Aggregat überprüfen lassen.

Fehlernummer 28

Torlauf zu schwergängig, unregelmäßig oder Tor blockiert.

- Torlauf überprüfen und Tor gangbar machen.

Abschaltautomatik zu empfindlich eingestellt.

- Abschaltautomatik vom Fachhändler überprüfen lassen.

→ „Ebene 2, Menü 3 - Abschaltautomatik AUF“

→ „Ebene 2, Menü 4 - Abschaltautomatik ZU“

Fehlernummer 33

Übertemperatur durch Überhitzung.

- Antriebssystem abkühlen lassen.

Fehlernummer 35

Elektronik defekt.

- Antriebssystem überprüfen lassen.

Störungen mit Störmeldeanzeige

Fehlernummer 36

Drahtbrücke entfernt, Halt-Taste jedoch nicht angeschlossen.

- Halt-Taste anschließen.
- „4.5 Steuerungsanschlüsse“

Antriebssystem entriegelt oder Ruhestromkreis unterbrochen.

- Antriebssystem verriegeln.

Fehlernummer 48

Torlauf zu schwergängig, unregelmäßig oder Tor blockiert.

- Torlauf überprüfen und Tor gangbar machen.

Einstellung der Torpositionen ZU fehlerhaft.

- Torpositionen AUF und ZU überprüfen und ggf. neu einstellen.
- Tor überprüfen.

12. Anhang

12.1 Technische Daten

Elektrische Daten

Nennspannung, länderspezifische Abweichungen möglich*	V DC	24
Akkukapazität	Ah	7,2
Leistungsaufnahme Betrieb**	kW	0,12
Leistungsaufnahme Stand-by**	W	ca. 0,05
Einschaltdauer	min	KB 2
Steuerspannung	V DC	24
Schutzart Motor-Aggregat		IP 20
Schutzart Akku-Einheit		IP 20
Schutzklasse		III

* Die antriebsspezifischen Werte sind dem Typenschild am Motor-Aggregat zu entnehmen.

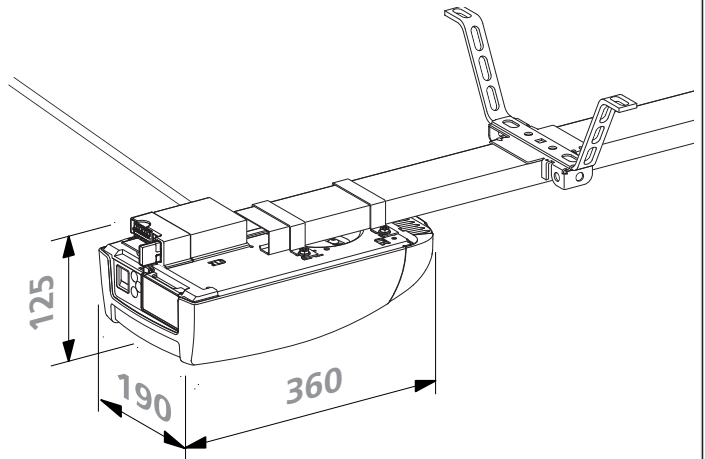
** ohne angeschlossenes Zubehör

Mechanische Daten

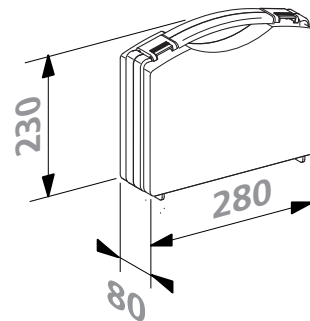
Max. Zug- und Druckkraft	N	550
Max. Laufgeschwindigkeit	mm/s	160
Öffnungszeit, torspezifisch	s	ca. 14

Umgebungsdaten

Abmessungen Motor-Aggregat



Abmessungen Akku-Einheit



Gewicht Antriebssystem	kg	6,4
Gewicht Akku-Einheit	kg	6,0
Schalldruckpegel	dB(A)	< 70

Temperaturbereich Antriebssystem		°C	-20
		°C	+60
Temperaturbereich Akku-Einheit		°C	-15
		°C	+45

Einsatzbereich		Comfort 260 accu	
Schwingtore			
– max. Torbreite	mm	3.500	
– max. Torgewicht	kg	90	
einwandige Sektionaltore			
– max. Torbreite	mm	5.000	
– max. Torgewicht	kg	90	
doppelwandige Sektionaltore			
– max. Torbreite	mm	3.000	
– max. Torgewicht	kg	90	
Kipp- und Canopytore			
– max. Torbreite	mm	3.500	
– max. Torhöhe	mm	2.250	
– max. Torgewicht	kg	90	
max. Zyklen	pro Tag	4	

12.2 Erklärung für den Einbau einer unvollständigen Maschine

(Einbauerklärung im Sinne der EG-Maschinenrichtlinie 2006/42/EG gemäß Anhang II, Teil 1 B)

Hersteller:

Marantec Antriebs und Steuerungstechnik GmbH & Co. KG
Remser Brook 11, 33428 Marienfeld, Germany

Die unvollständige Maschine (Produkt):

Garagentorantrieb Comfort 260 accu

Revisionsstand: R01, R10

ist entwickelt, konstruiert und gefertigt in Übereinstimmung mit der:

- EU-Richtlinie Maschinen 2006/42/EG
- EU-Richtlinie RoHS 2011/65/EU
- EU-Richtlinie Niederspannung 2014/35/EU
- EU-Richtlinie Elektromagnetische Verträglichkeit 2014/30/EU
- RED-Richtlinie 2014/53/EU

Angewandte und herangezogene Normen und Spezifikationen:

- EN ISO 13849-1, PL „c“, Cat. 2
Sicherheit von Maschinen - Sicherheitsbezogene Teile von Steuerungen - Teil 1: Allgemeine Gestaltungsleitsätze
- EN 60335-2-95
Sicherheit elektrischer Geräte für den Hausgebrauch und ähnliche Zwecke – Besondere Anforderungen für Antriebe von Garagentoren mit Senkrechtbewegung zur Verwendung im Wohnbereich
- EN 60335-2-103
Sicherheit elektrischer Geräte für den Hausgebrauch und ähnliche Zwecke – Besondere Anforderungen für Antriebe für Tore, Türen und Fenster.
- EN 61000-6-3/2
Elektromagnetische Verträglichkeit – Störaussendung und Störfestigkeit

Folgende Anforderungen der EG-Richtlinie 2006/42/EG werden eingehalten:

Allgemeine Grundsätze, Nr. 1.1.2, 1.1.3, 1.1.5, 1.1.6, 1.2.1, 1.2.2, 1.2.3, 1.2.6, 1.3.1, 1.3.4, 1.3.7, 1.3.8, 1.3.9, 1.4.1, 1.4.3, 1.5.1, 1.5.4, 1.5.6, 1.5.8, 1.5.14, 1.7

Ferner erklären wir, dass die speziellen technischen Unterlagen für diese unvollständige Maschine nach Anhang VII Teil B erstellt wurden und verpflichten uns, diese auf begründetes Verlangen den einzelstaatlichen Stellen elektronisch zu übermitteln.

Diese unvollständige Maschine ist nur zum Einbau in eine Toranlage bestimmt, um somit eine vollständige Maschine im Sinne der Maschinenrichtlinie 2006/42/EG zu bilden. Die Toranlage darf erst in Betrieb genommen werden, wenn festgestellt wurde, dass die gesamte Anlage den Bestimmungen der o.g. EG-Richtlinien entspricht.

Bei einer nicht autorisierten Änderung des Produktes verliert diese Erklärung ihre Gültigkeit.

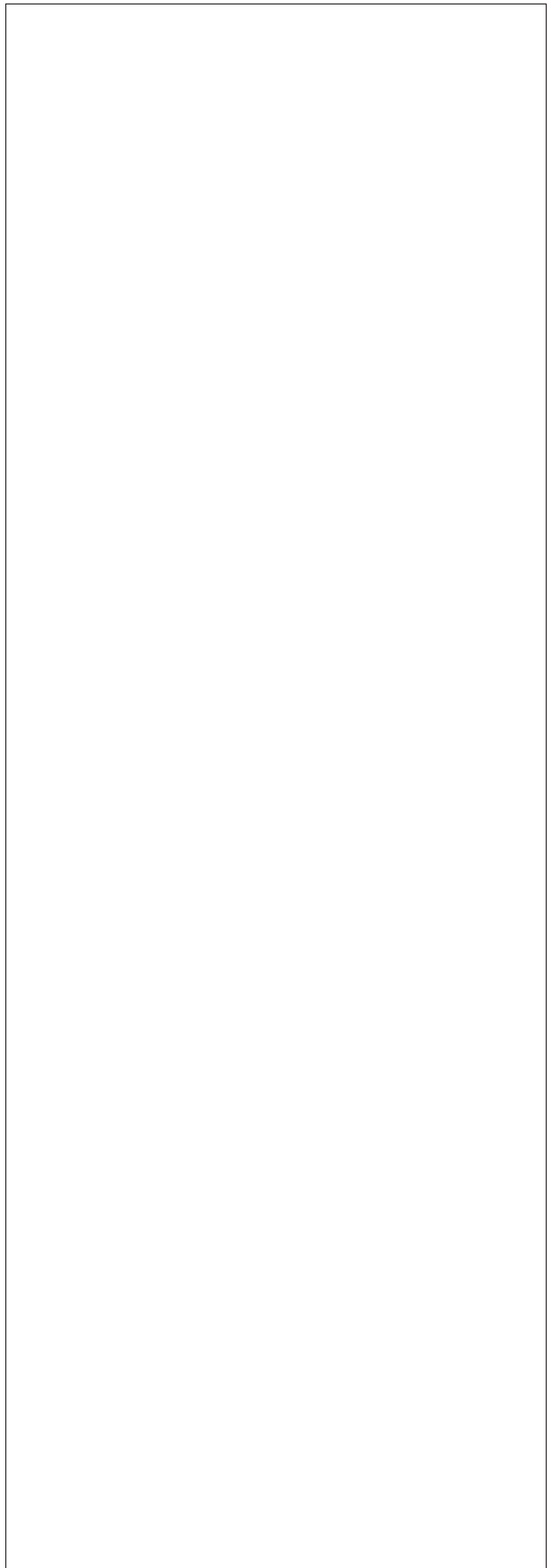
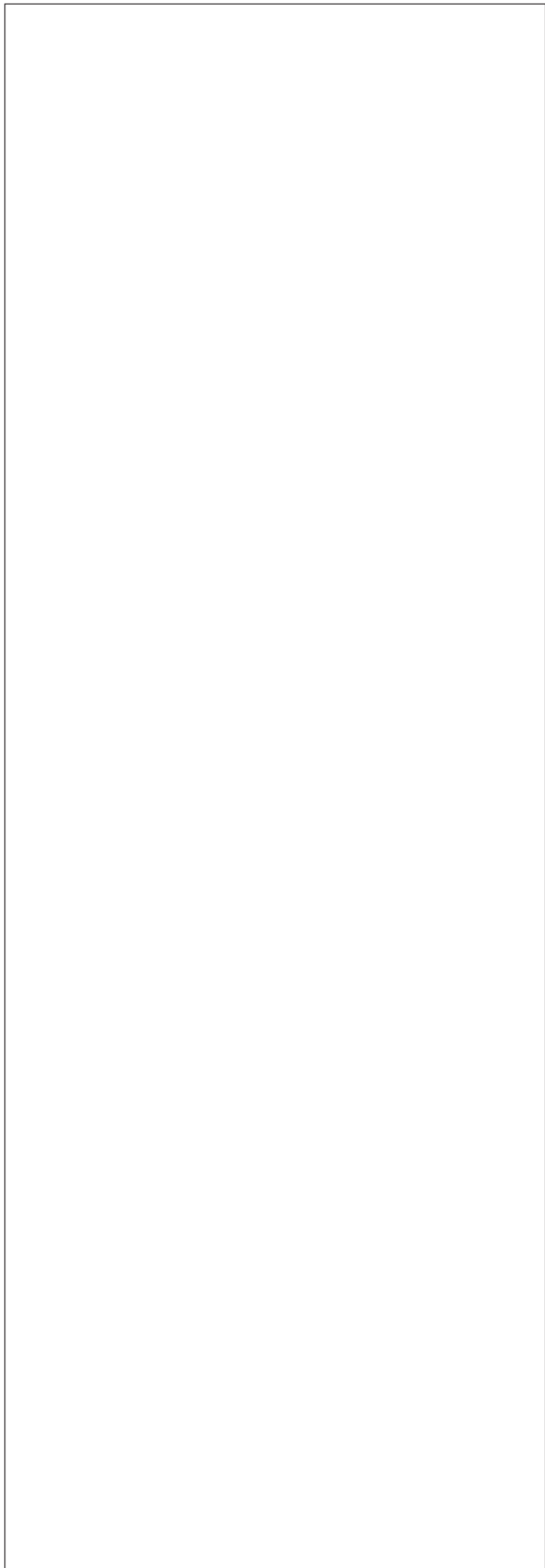
Für die Zusammenstellung der technischen Unterlagen ist
bevollmächtigt:
Marantec Antriebs- und Steuerungstechnik GmbH & Co. KG, Remser
Brook 11 · 33428 Marienfeld · Germany
Fon +49 (5247) 705-0

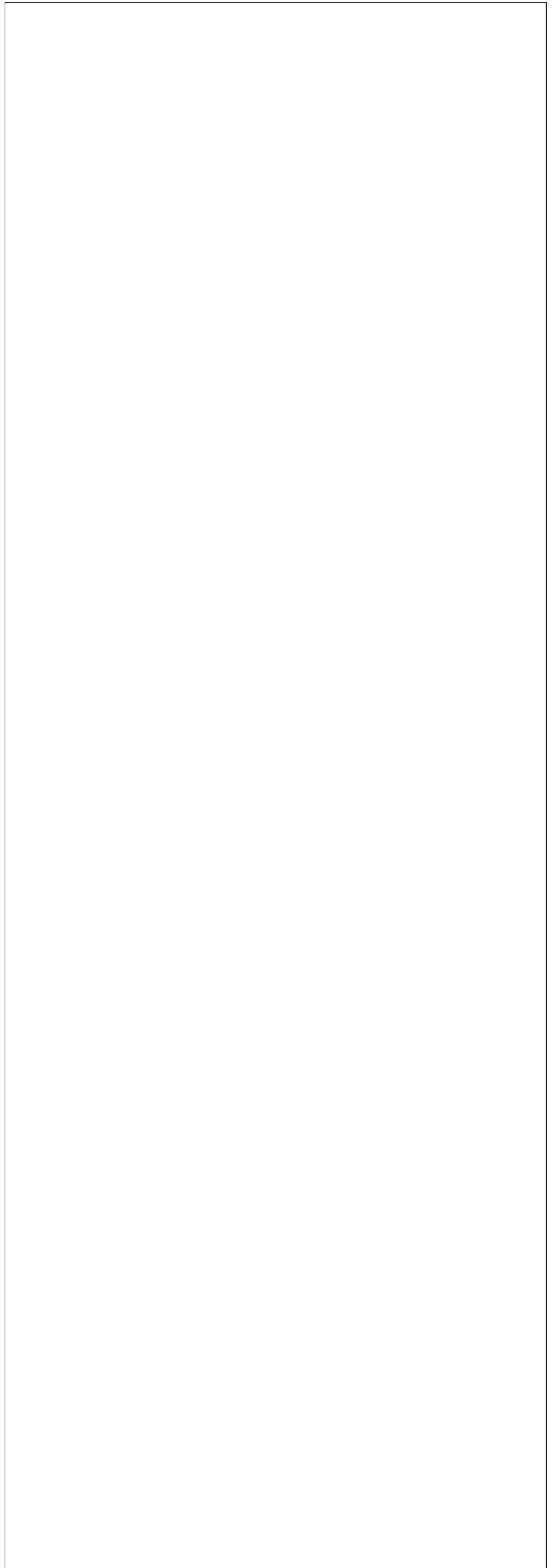
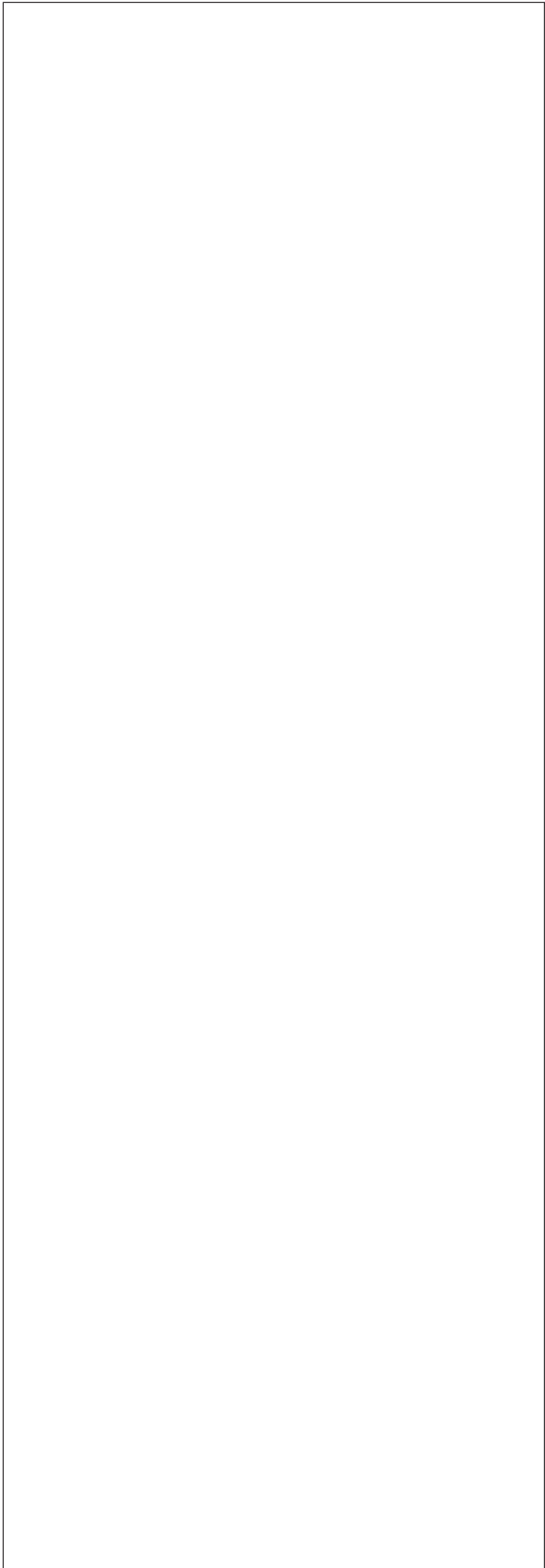


Marienfeld, den 01.02.2016

M. Hörmann
Geschäftsleitung







Typenschild

Typ (A)	_____
Rev (B)	_____
Art. No. (C)	_____
Prod. No. (D)	_____

