



# Antriebssystem für Garagentore

## Comfort 360, 370, 380



# Inhaltsverzeichnis

<b>1.</b>	<b>Allgemeine Sicherheitshinweise</b> .....	<b>3</b>
1.1	Bestimmungsgemäße Verwendung. ....	3
1.2	Zielgruppe. ....	3
1.3	Gewährleistung. ....	3
<b>2.</b>	<b>Lieferumfang</b> .....	<b>4</b>
<b>3.</b>	<b>Toranlage</b> .....	<b>5</b>
<b>4.</b>	<b>Montage</b> .....	<b>6</b>
4.1	Montagevorbereitung .....	6
4.2	Antriebsmontage. ....	6
4.3	Steuerungsanschlüsse .....	10
4.4	Montageabschluss. ....	11
<b>5.</b>	<b>Inbetriebnahme</b> .....	<b>12</b>
5.1	Übersicht Steuerung .....	12
5.2	Statusanzeige .....	13
5.3	Werkseinstellungen .....	13
5.4	Schnellprogrammierung .....	13
5.5	Funktionsprüfung .....	15
5.6	Spezialprogrammierung .....	16
<b>6.</b>	<b>Bedienung</b> .....	<b>22</b>
6.1	Handsender. ....	22
6.2	Entriegelung .....	23
<b>7.</b>	<b>Pflege</b> .....	<b>24</b>
<b>8.</b>	<b>Wartung</b> .....	<b>24</b>
8.1	Wartungsarbeiten durch den Betreiber .....	24
8.2	Wartungsarbeiten durch qualifiziertes, geschultes Fachpersonal .....	24
<b>9.</b>	<b>Demontage</b> .....	<b>24</b>
<b>10.</b>	<b>Entsorgung</b> .....	<b>24</b>
<b>11.</b>	<b>Störungsbehebung</b> .....	<b>25</b>
<b>12.</b>	<b>Anhang</b> .....	<b>27</b>
12.1	Technische Daten. ....	27
12.2	Erklärung für den Einbau einer unvollständigen Maschine .....	29

## **GEFAHR!**

### **WICHTIGE SICHERHEITSANWEISUNGEN:**

ACHTUNG – FÜR DIE SICHERHEIT VON PERSONEN IST ES  
LEBENSWICHTIG, ALLE ANWEISUNGEN ZU BEFOLGEN.  
DIESE ANWEISUNGEN AUFBEWAHREN.

### **WICHTIGE ANWEISUNGEN FÜR SICHERE MONTAGE:**

ACHTUNG – FALSCHER MONTAGE KANN ZU ERNSTHAFTEN  
VERLETZUNGEN FÜHREN – ALLE MONTAGEANWEISUNGEN  
BEFOLGEN.

# Zu diesem Dokument

- Originalanleitung
- Teil des Produkts.
- Unbedingt zu lesen und aufzubewahren.
- Urheberrechtlich geschützt.
- Nachdruck, auch auszugsweise, nur mit unserer Genehmigung.
- Änderungen, die dem technischen Fortschritt dienen, vorbehalten.
- Alle Maßangaben in Millimeter.
- Darstellungen sind nicht maßstabsgetreu.

## Symbolerklärung

### **GEFAHR!**

Sicherheitshinweis auf eine Gefahr, die unmittelbar zu Tod oder zu schweren Verletzungen führt.

### **WARNUNG!**

Sicherheitshinweis auf eine Gefahr, die zu Tod oder zu schweren Verletzungen führen kann.

### **VORSICHT!**

Sicherheitshinweis auf eine Gefahr, die zu leichten bis mittelschweren Verletzungen führen kann.

### **HINWEIS**

Sicherheitshinweis auf eine Gefahr, die zu Beschädigungen oder zur Zerstörung des Produkts führen kann.

### **KONTROLLE**

Hinweis auf eine durchzuführende Kontrolle.

### **VERWEIS**

Verweis auf separate Dokumente die zu beachten sind.

- Handlungsaufforderung
- Liste, Aufzählung
- Verweis auf andere Stellen in diesem Dokument

 Werkseinstellung

# 1. Allgemeine Sicherheitshinweise



**GEFAHR!**

## **Lebensgefahr durch Nichtbeachtung der Dokumentation!**

- Beachten Sie alle Sicherheitshinweise in diesem Dokument.

### 1.1 Bestimmungsgemäße Verwendung

- Das Antriebssystem ist ausschließlich für das Öffnen und Schließen von Toren bestimmt.
- Personen oder Gegenstände dürfen niemals mit Hilfe des Tores bewegt werden.

Für das Produkt Comfort 360, 370, 380 gilt:

- Der Betrieb ist nur in trockenen Räumen zulässig.
- Folgende Angaben müssen beachtet werden:
  - maximale Zugkraft
  - maximale Druckkraft
  - maximale Torgroße
  - maximales Torgewicht
- „12.1 Technische Daten“
- Das Produkt ist für den privaten Anwendungsbereich vorgesehen.
- Das Produkt ist nur für gewichtsausgeglichene Sektional- und Schwingtore mit Absturzsicherung geeignet.

### 1.2 Zielgruppe

- Montage, Anschluss, Inbetriebnahme und Wartung: qualifiziertes, geschultes Fachpersonal.
- Bedienung, Prüfung und Wartung: Betreiber der Toranlage.

Anforderungen an qualifiziertes und geschultes Fachpersonal:

- Kenntnis der allgemeinen und speziellen Sicherheits- und Unfallverhütungsvorschriften.
- Kenntnis der einschlägigen elektrotechnischen Vorschriften.
- Ausbildung in Gebrauch und Pflege angemessener Sicherheitsausrüstung.
- Ausreichende Unterweisung und Beaufsichtigung durch Elektrofachkräfte.
- Fähigkeit, Gefahren zu erkennen, die durch Elektrizität verursacht werden können.
- Kenntnis in der Anwendung folgender Normen
  - EN 12635 („Tore - Einbau und Nutzung“),
  - EN 12453 („Tore - Nutzungssicherheit kraftbetätigter Tore – Anforderungen“),
  - EN 12445 („Tore - Nutzungssicherheit kraftbetätigter Tore – Prüfverfahren“).
  - EN 13241-1 („Tore - Produktnorm - Teil 1: Produkte ohne Feuer- und Rauchschutzeigenschaften“)

Anforderungen an Betreiber der Toranlage:

- Kenntnis und Aufbewahrung der Betriebsanleitung.
- Aufbewahrung des mitgelieferten Prüfbuches.
- Kenntnis der allgemeinen Sicherheits- und Unfallverhütungsvorschriften.
- Einweisung aller Personen, die die Toranlage benutzen.
- Sicherstellen, dass die Toranlage regelmäßig nach Herstellerangaben von qualifiziertem, geschultem Fachpersonal geprüft und gewartet wird.

Für folgende Benutzer gelten besondere Anforderungen:

- Kindern ab 8 Jahren und darüber.
- Personen mit verringerten physischen, sensorischen oder mentalen Fähigkeiten.

- Personen mit Mangel an Erfahrung und Wissen.

Diese Benutzer dürfen nur tätig werden bei der Bedienung des Geräts.

Besondere Anforderungen:

- Benutzer werden beaufsichtigt.
- Benutzer wurden bezüglich des sicheren Gebrauchs des Geräts unterwiesen.
- Benutzer verstehen Gefahren im Umgang mit dem Gerät.
- Kinder dürfen nicht mit dem Gerät spielen.

### 1.3 Gewährleistung

Das Produkt wird gemäß den in der Einbauerklärung aufgeführten Richtlinien und Normen gefertigt.

Das Produkt hat das Werk in sicherheitstechnisch einwandfreiem Zustand verlassen.

In folgenden Fällen übernimmt der Hersteller keine Haftung für Schäden. Die Garantie auf Produkt und Zubehörteile erlischt bei:

- Nichtbeachtung dieser Betriebsanleitung.
- Bestimmungswidrige Verwendung und unsachgemäße Handhabung.
- Einsatz von nicht qualifiziertem Personal.
- Umbauten oder Veränderungen des Produkts.
- Verwendung von Ersatzteilen, die nicht vom Hersteller hergestellt oder freigegeben wurden.

Von der Gewährleistung ausgeschlossen sind Batterien, Akkus, Sicherungen und Leuchtmittel.

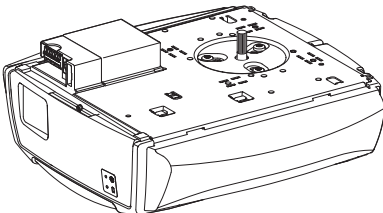
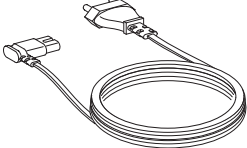
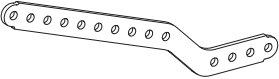
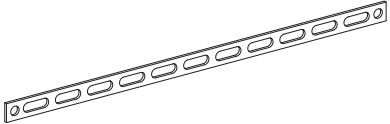
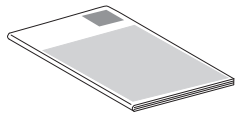
### **Weitere Sicherheitshinweise stehen in den jeweils relevanten Abschnitten im Dokument.**

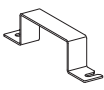
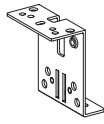
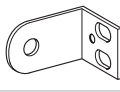
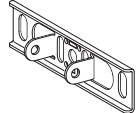
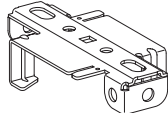
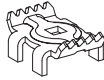
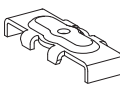
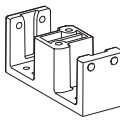
- „4. Montage“
- „5. Inbetriebnahme“
- „6. Bedienung“
- „7. Pflege“
- „8. Wartung“
- „9. Demontage“






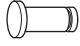
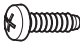




## 2. Lieferumfang




Das Produkt wird in verschiedenen Ausführungen geliefert. Prüfen Sie anhand der Tabelle und des Lieferumfangs, welche Variante Ihnen vorliegt.


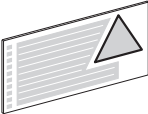
Länderspezifische Abweichungen sind möglich.

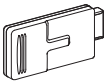
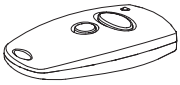


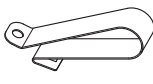
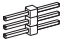
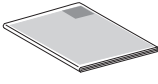
Pos.	Antrieb	
1		1x
2		1x
3		1x
4		2x
5		1x

Pos.	Beschlag	A	B
6		2x	2x
7		1x	1x
8		2x	2x
9		1x	1x
10		2x	2x
11		1x	–
12		1x	–
13		–	1x

Pos.	Verbindungselemente - 01	A	B
14		4x	4x
15		2x	2x
16		1x	1x
17		1x	1x
18		1x	1x
19		1x	1x
20		2x	2x
21		1x	1x
22		1x	–
23		1x	–
24		–	4x

Pos.	Verbindungselemente - 02	
25		6x
26		6x
27		6x

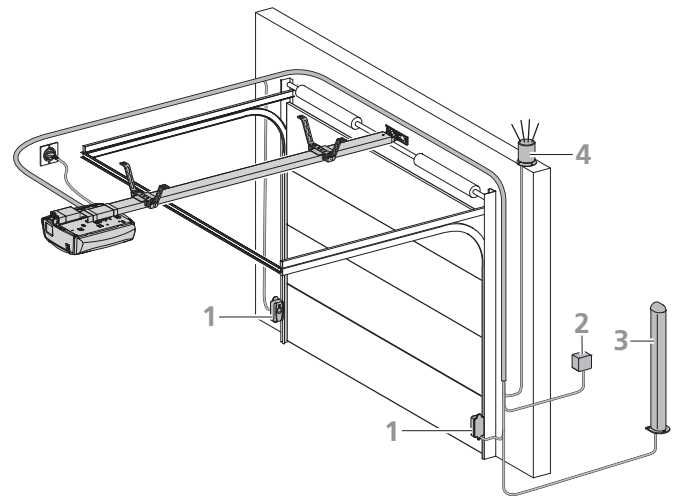
Pos.	Warnschilder	
28		1x
29		1x

Pos.	Handsender	Multi-Bit	bi-linked
30		1x	1x
31		1x	–
32		–	1x
33		1x	–
34		1x	–
35		1x	–
36		–	1x

### 3. Toranlage

#### Übersicht

3 / 1



Die Toranlage ist als Beispiel dargestellt und kann je nach Tortyp und Ausstattung abweichen. Die abgebildete Anlage besteht aus folgenden Komponenten:

- 1 Lichtschranke
- 2 Schlüsseltaster
- 3 Standsäule (für Codetaster, Transponder, ...)
- 4 Signalleuchte

#### VERWEIS

Weitere Informationen zu Zubehörartikeln finden Sie auf der Internetseite des Herstellers.

Für die Montage und Verkabelung der Torsensoren, Bedien- und Sicherheitselemente sind die entsprechenden Anleitungen zu berücksichtigen.

## 4. Montage

### ⚠ GEFAHR!

#### Lebensgefahr durch Stromschlag!

- Vor Verkabelungsarbeiten trennen Sie das Antriebssystem unbedingt von der Stromversorgung. Stellen Sie sicher, dass während der Verkabelungsarbeiten die Stromversorgung unterbrochen bleibt.
- Beachten Sie die örtlichen Schutzbestimmungen.
- Verlegen Sie die Netz- und Steuerleitungen unbedingt getrennt. Die Steuerspannung beträgt 24 V DC.

### 👉 HINWEIS

#### Sachschaden durch unsachgemäße Montage des Antriebs!

Um Montagefehler und Schäden an Tor und Antriebssystem zu vermeiden, ist unbedingt nach den folgenden Montageanweisungen vorzugehen.

- Stellen Sie sicher, dass sich das Tor mechanisch in einem guten Zustand befindet:
  - Das Tor bleibt in jeder Position stehen.
  - Das Tor lässt sich leicht bewegen.
  - Das Tor öffnet und schließt korrekt.
- Montieren Sie alle Impulsgeber und Steuerungseinrichtungen (z. B. Funkcodetaster) in Sichtweite des Tores und in sicherer Entfernung zu beweglichen Teilen des Tores. Eine Mindestmontagehöhe von 1,5 Metern muss eingehalten werden.
- Benutzen Sie nur Befestigungsmaterial, das für den jeweiligen Bauuntergrund geeignet ist.

### 4.1 Montagevorbereitung

Vor Beginn der Montage müssen unbedingt die folgenden Arbeiten durchgeführt werden.

#### Lieferumfang

- Prüfen Sie, welche Variante vorliegt und ob der Lieferumfang vollständig ist.
- Stellen Sie sicher, dass eine geeignete Antriebsschiene zur Verfügung steht.
- Prüfen Sie, ob benötigte Zubehörteile für Ihre Montagesituation vorhanden sind.

#### Garage

- Prüfen Sie, ob Ihre Garage einen geeigneten Stromanschluss und eine Netztrenneinrichtung besitzt.

#### Toranlage

- Entfernen Sie alle nicht benötigten Bauteile vom Tor (z. B. Seile, Ketten, Winkel etc.).
- Setzen Sie alle Einrichtungen außer Betrieb, die nach der Montage des Antriebssystems nicht benötigt werden.

Bei Garagen ohne zweiten Eingang:

- Statten Sie das Garagentor mit einer Notentriegelung aus, um im Falle einer Störung die Garage betreten zu können.

Wenn ein Entriegelungsset verwendet wird:

- Überprüfen Sie die korrekte Funktion der Torverschlüsse. Die Torverschlüsse dürfen auf keinen Fall außer Funktion gesetzt werden.

Wenn kein Entriegelungsset verwendet wird:

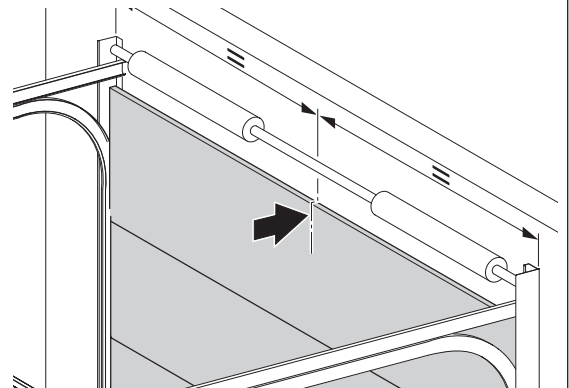
- Bauen Sie die Torverschlüsse ab oder setzen Sie die Torverschlüsse außer Funktion.

### 📄 VERWEIS

Bei Einsatz und Montage von Zubehör ist die jeweilige zugehörige Dokumentation zu beachten.

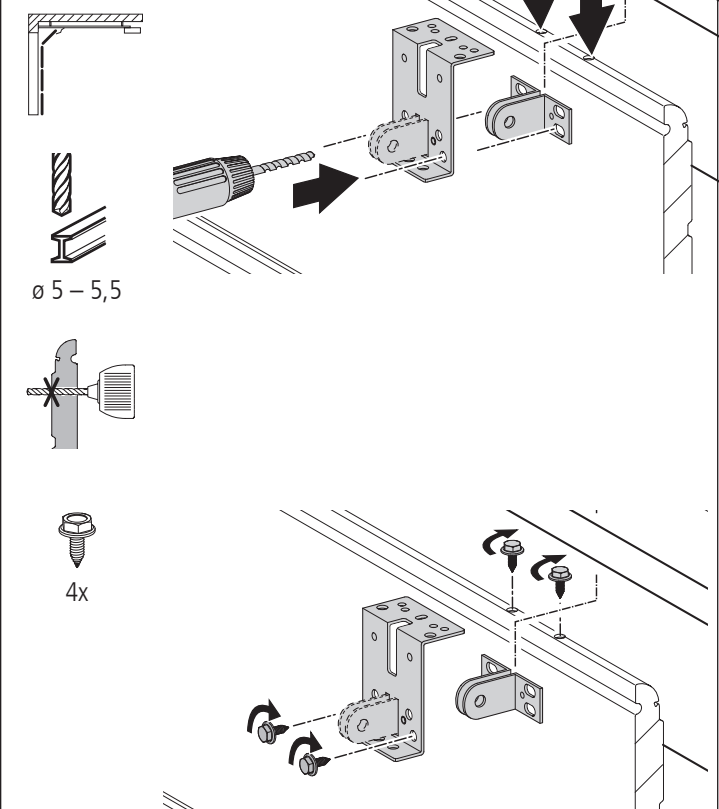
### 4.2 Antriebsmontage

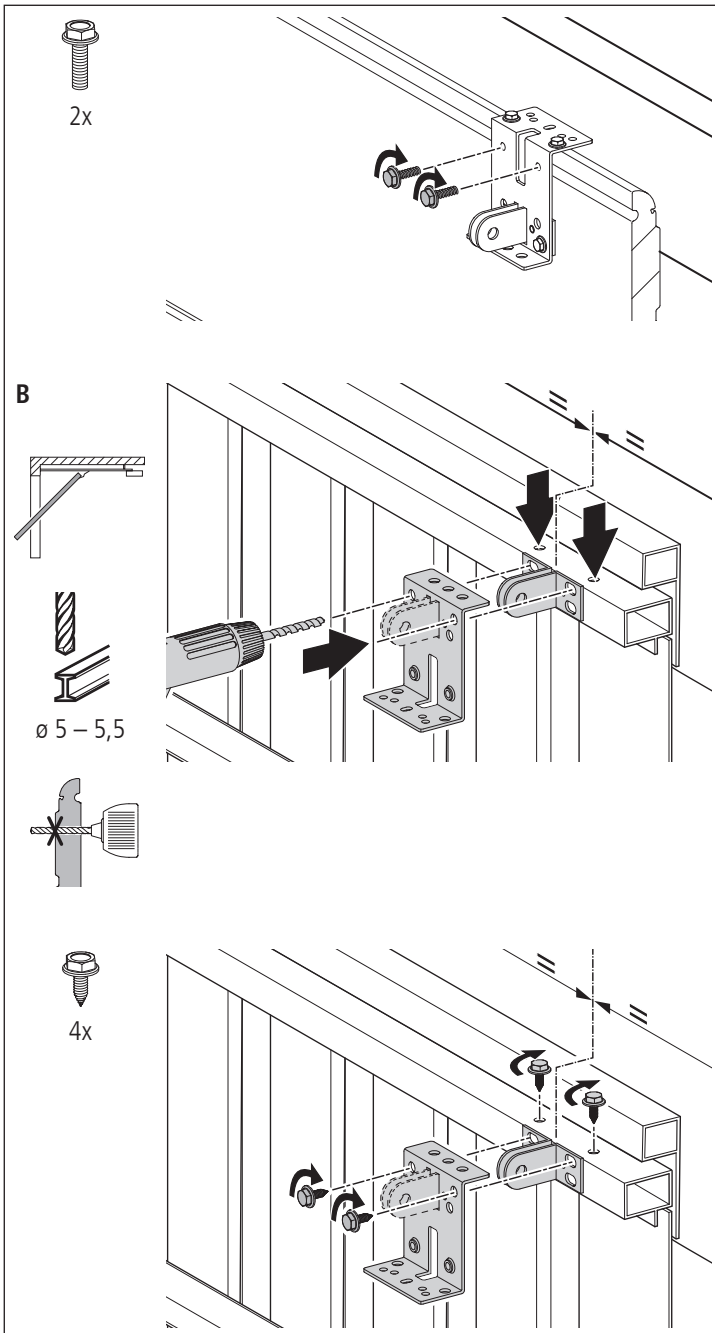
4.2 / 1



4.2 / 2

A





## HINWEIS

### Mögliche Beschädigung des Motor-Aggregats!

Es darf keine Gewalt angewendet werden, da sonst die Verzahnung beschädigt werden kann!

- Montieren Sie die Antriebsschiene vorsichtig auf das Motor-Aggregat.

### 4.2 / 3

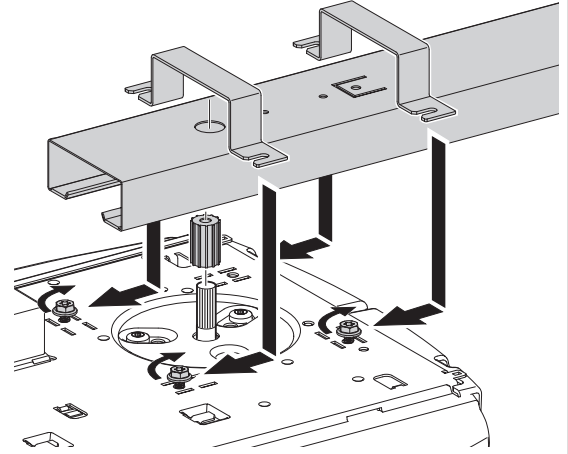
A



1x



4x



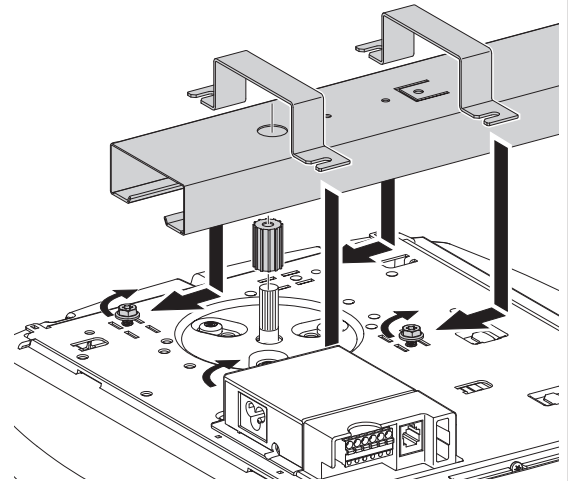
B



1x



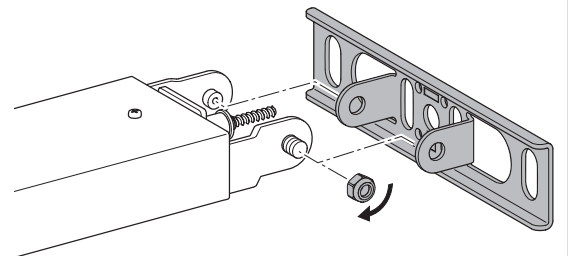
4x



### 4.2 / 4



1x

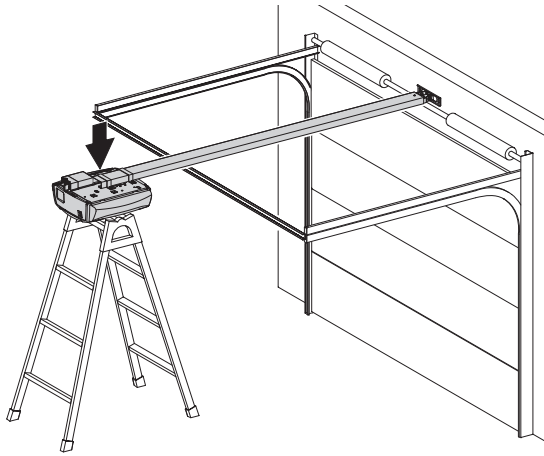


**⚠️ WARNUNG!**

**Schwere Verletzungen möglich durch herabfallende Teile!**

- Sichern Sie das Antriebssystem bis zur Befestigung gegen Herabstürzen.

4.2 / 5



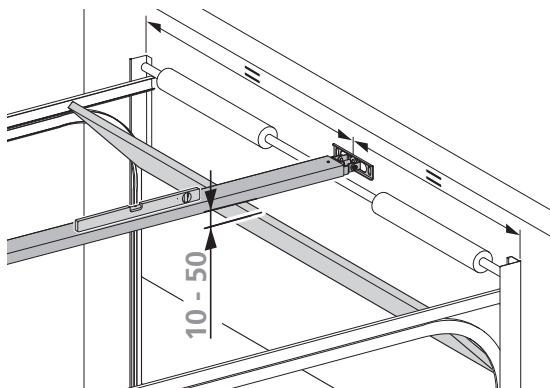
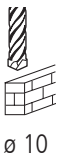
**👉 HINWEIS**

**Mögliche Beschädigung des Torblatts!**

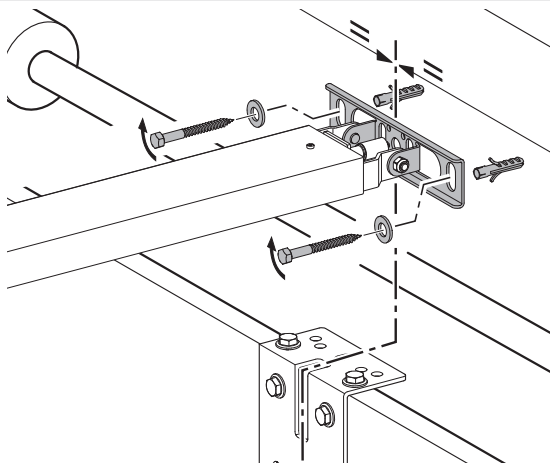
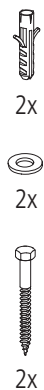
Die Torblattoberkante muss am höchsten Punkt der Öffnungsbahn 10 - 50 mm unterhalb der waagerechten Antriebsschienenunterkante liegen.

- Montieren Sie das Sturzanschlussblech für die Antriebsschiene mittig über das Torblatt.

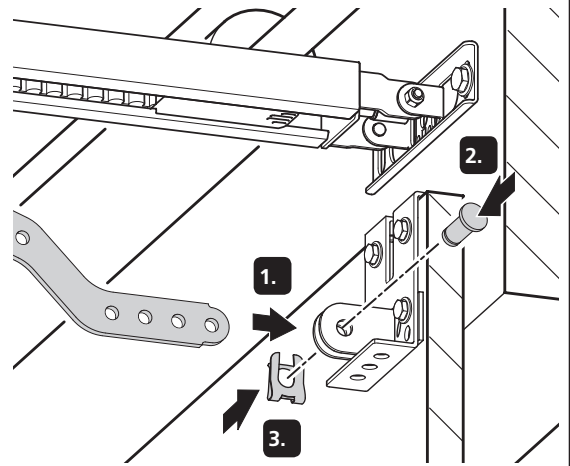
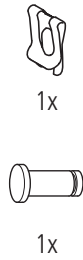
4.2 / 6



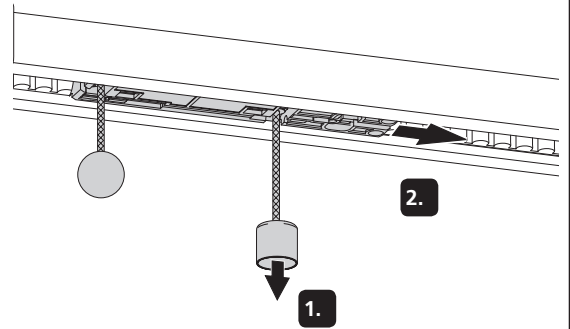
4.2 / 7



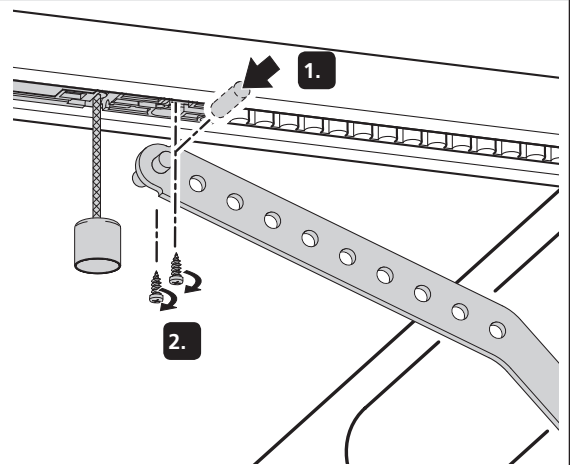
4.2 / 8



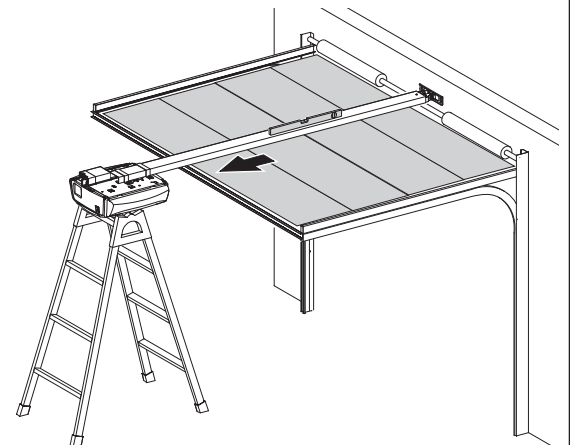
4.2 / 9



4.2 / 10



4.2 / 11





4.2 / 12

A

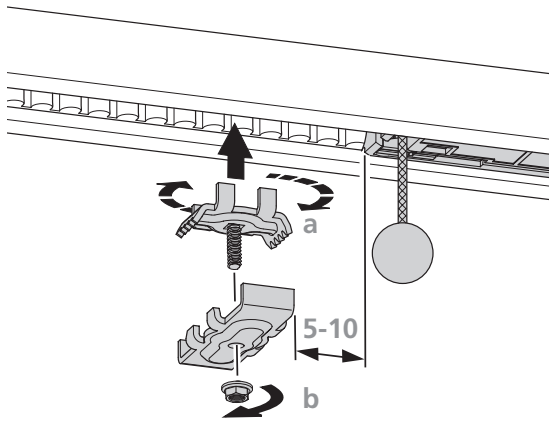


1x



1x

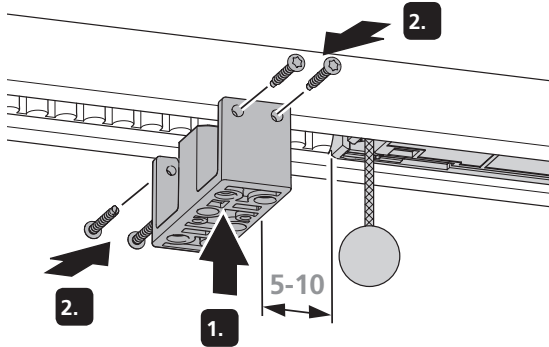
a = 90°  
b = 9 Nm



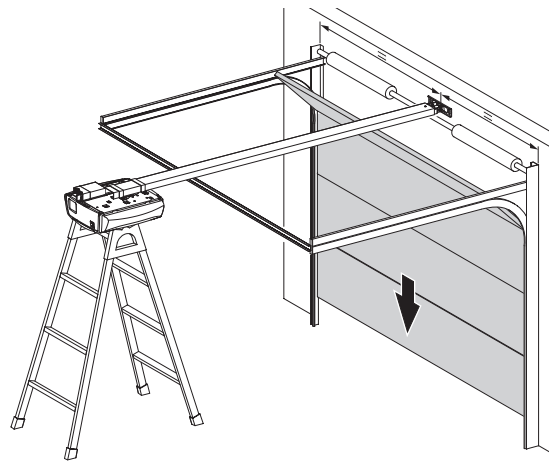
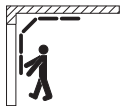
B



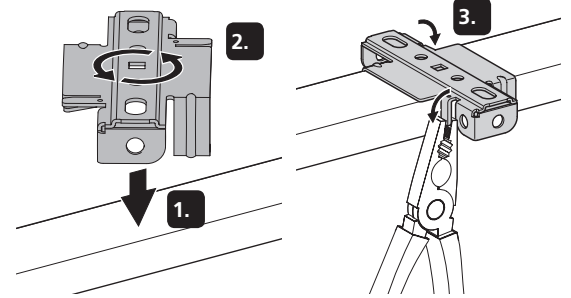
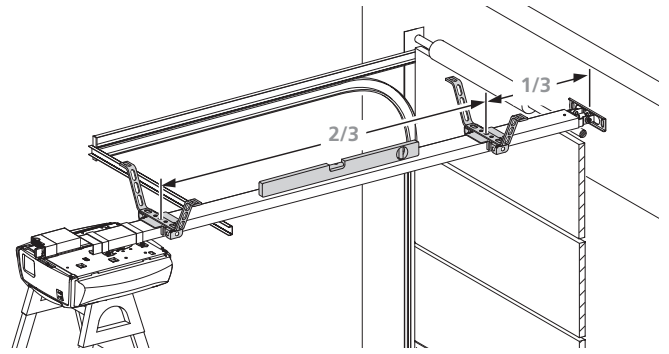
4x



4.2 / 13



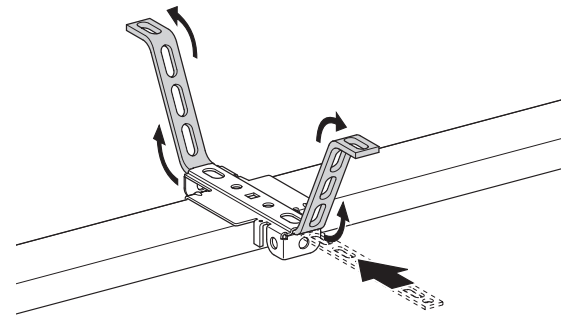
4.2 / 14



4.2 / 15



ø 10



4.2 / 16



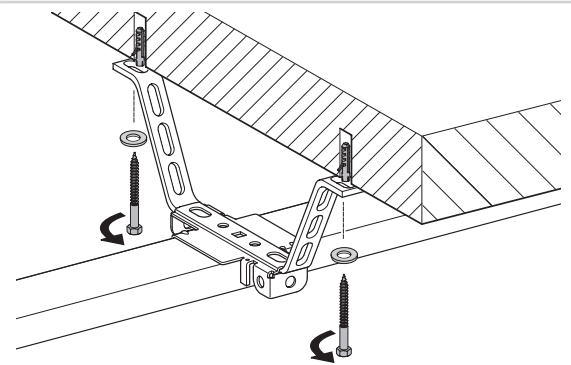
2x



2x



2x



## 4.3 Steuerungsanschlüsse

### ⚠ GEFÄHR!

#### Lebensgefahr durch Stromschlag!

- Vor Verkabelungsarbeiten trennen Sie das Antriebssystem unbedingt von der Stromversorgung. Stellen Sie sicher, dass während der Verkabelungsarbeiten die Stromversorgung unterbrochen bleibt.

### 👉 HINWEIS

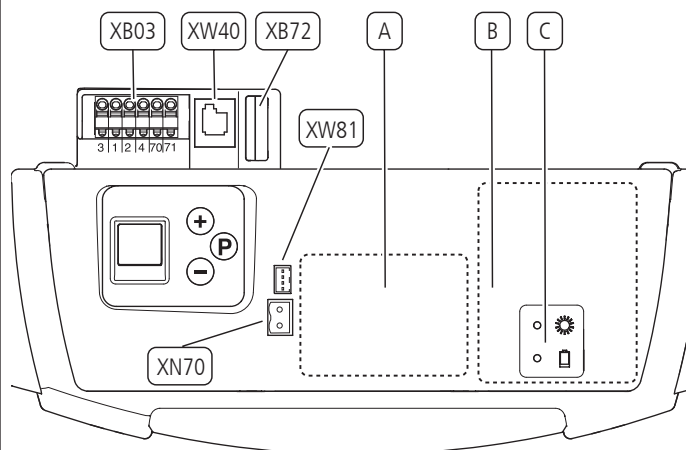
#### Gefahr von Sachschaden durch unsachgemäße Montage des Antriebs!

Fremdspannung an dem Anschluss XB03 führt zur Zerstörung der gesamten Elektronik.

- Schließen Sie an die Klemmen 1, 2 und 4 (XB03) nur potentialfreie Kontakte an.

## 4.3.1 Übersicht der Steuerungsanschlüsse

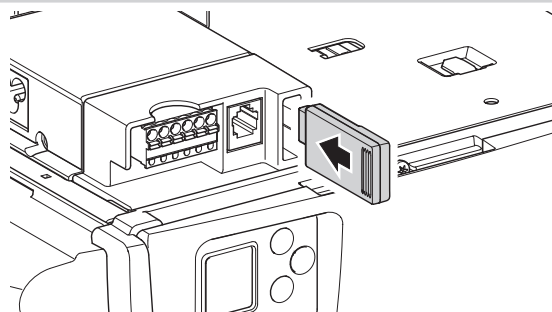
### 4.3.1 / 1



A	Erweiterungsgehäuse GDO
B	Einschub für Battery Backup
C	Anzeige Battery Backup
XB03	Anschluss
	– externer Bedienelemente
	– Lichtschranke
	→ „Ebene 5, Menü 1 - Programmierbarer Impulseingang (Klemme 1/2)“
	→ „4.3.3 Anschluss XB03“
XB72	Anschluss Modulantenne
	→ „4.3.2 Anschluss XB72“
XN70	Anschluss Battery Backup
	→ „4.3.4 Anschluss XN70 und XW81“
XW40	Anschluss MS-BUS für Erweiterungsmodule
XW81	Anschluss Erweiterung
	Eingänge / Ausgänge
	→ „4.3.4 Anschluss XN70 und XW81“

## 4.3.2 Anschluss XB72

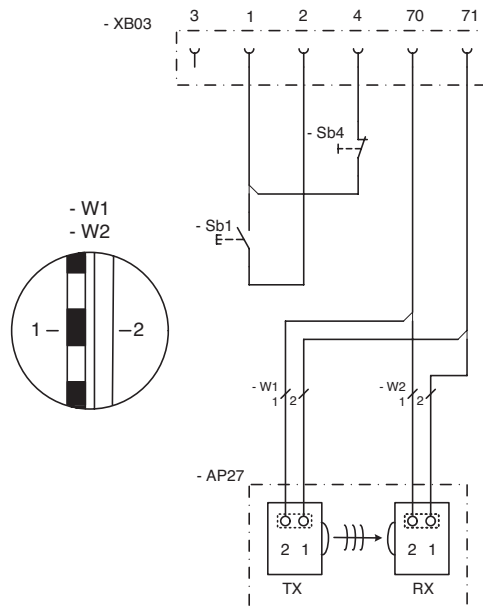
### 4.3.2 / 1



### 4.3.3 Anschluss XB03

#### 4.3.3 / 1

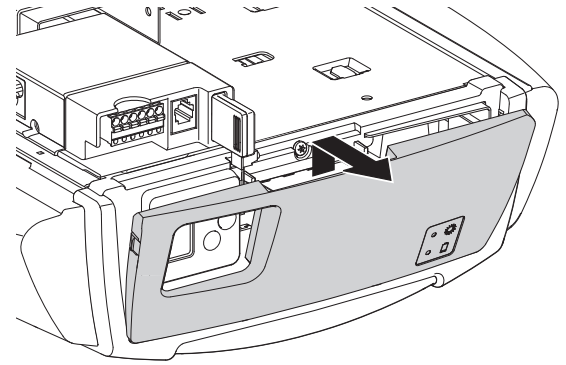
M11E021



1	GND -
2	Impuls
3	24 V DC + / max. 50 mA
4	Haltkreis, aktiv nach Reset
70	GND
71	Lichtschranke
AP27	Lichtschranke
RX	Lichtschranke Empfänger
TX	Lichtschranke Sender
Sb1	Impulstaster
Sb4	Öffnerkontakt Haltkreis

### 4.3.4 Anschluss XN70 und XW81

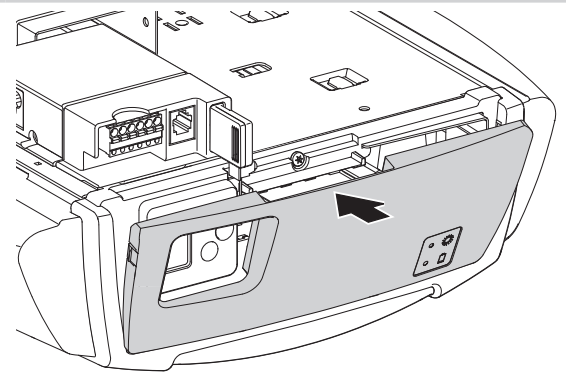
#### 4.3.4 / 1



#### VERWEIS

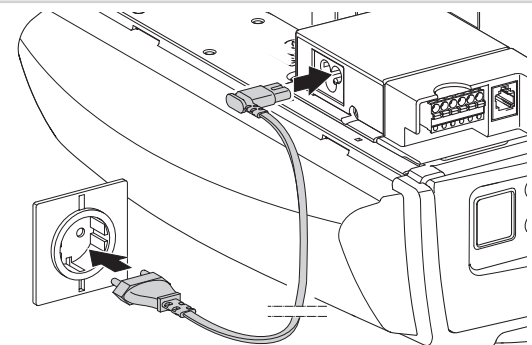
Die Montagebeschreibung der Anschlüsselemente entnehmen Sie der separaten Dokumentation.

#### 4.3.4 / 2



## 4.4 Montageabschluss

#### 4.4 / 1



- Bringen Sie die Warnschilder gegen Einklemmen an auffälligen Stellen dauerhaft an.
- Stellen Sie sicher, dass nach der Montage keine Teile des Tores in öffentliche Fußwege oder Straßen hineinragen.

## 5. Inbetriebnahme

Kraftbetätigte Fenster, Türen und Tore müssen vor der ersten Inbetriebnahme und nach Bedarf, jedoch jährlich mindestens einmal durch qualifiziertes, geschultes Fachpersonal mit einem dafür vorgesehenen Schließkraftmessgerät überprüft werden (mit schriftlichem Nachweis).

Die Betreiber der Toranlage oder deren Stellvertreter müssen nach Inbetriebnahme der Anlage in die Bedienung eingewiesen werden.

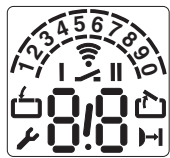
### **WARNUNG!**

#### **Verletzungsgefahr durch unkontrollierte Torbewegung!**

- Stellen Sie sicher, dass Kinder nicht mit der Torsteuerung oder dem Handsender spielen können.
- Stellen Sie vor Bewegung des Tores sicher, dass sich keine Personen oder Gegenstände im Gefahrenbereich des Tores befinden.
- Stellen Sie vor dem Durchqueren der Toröffnung sicher, dass sich das Tor in der Torposition AUF befindet.
- Prüfen Sie alle vorhandenen Not-Befehlseinrichtungen.
- Achten Sie auf mögliche Quetsch- und Scherstellen an der Toranlage.
- Greifen Sie niemals in ein laufendes Tor, in die Führungsschiene oder bewegte Teile.
- Die Bestimmungen der EN 13241-1 („Tore – Produktnorm“) müssen beachtet werden.

### 5.1 Übersicht Steuerung

#### Bedienelemente



LCD-Display



Tor in Richtung AUF fahren, Parameter heraufsetzen



Tor in Richtung ZU fahren, Parameter herabsetzen



Programmierung starten, Werte bestätigen und speichern









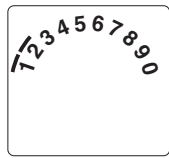
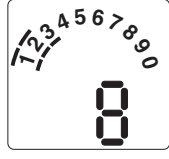
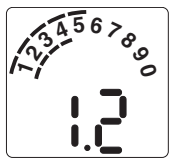
#### Legende





Anzeige blinkt



Anzeige leuchtet

Anzeige	Funktion / Element
	Betriebsbereit
	Torposition ZU
	Torposition AUF
	Störungsmeldung / Wartungsanzeige in Torposition ZU
	Lichtschanke oder Schließkantensicherung
	Fernsteuerung
	Externer Taster
	Statusanzeige (Beispiel Anzeige 3 – Battery Backup angeschlossen) → „5.2 Statusanzeige“
	Anzeige der Ebenen (Beispiel: Ebene 2)
	Anzeige der Menüs und Parameter (Beispiel: Menü 3, Parameter 8)
<b>Minutenanzeige</b>	
	Zeiten über eine Minute werden in Minuten und Sekunden dargestellt. Beispiel: 1.2 = 1 Minute + 20 Sekunden = 80 Sekunden

## 5.2 Statusanzeige

Anzeige	Funktion / Element
	Battery Backup angeschlossen (optional)
	Anzeige Vorwarnzeit (nur bei programmiertem automatischem Zulauf)

## 5.3 Werkseinstellungen

Über einen Reset kann der Antrieb auf die Werkseinstellungen zurückgesetzt werden.

→ „Ebene 1, Menü 8 - RESET“

## 5.4 Schnellprogrammierung

Zur ordnungsgemäßen Inbetriebnahme des Antriebssystems und nach einem Reset muss die Schnellprogrammierung durchgeführt werden.

Voraussetzungen:

- Das Tor befindet sich in der Torposition ZU.
  - Der Führungsschlitten ist eingekuppelt.
- „6.2 Entriegelung“

Wird im Programmiermodus innerhalb von 120 Sekunden keine der Tasten betätigt, wechselt die Steuerung zurück in den Betriebszustand. Es wird eine entsprechende Fehlernummer angezeigt.

→ „11. Störungsbehebung“

- Führen Sie die Schnellprogrammierung durch.

### KONTROLLE

Nach der Schnellprogrammierung muss eine Funktionsprüfung durchgeführt werden.

→ „5.5 Funktionsprüfung“

### HINWEIS

#### Mögliche Beschädigung des Motor-Aggregats!

Beim Einstellen der Torposition AUF darf der Führungsschlitten nicht mit Maximalgeschwindigkeit in die Endposition gefahren werden!





- Fahren Sie das Tor vorsichtig, mit geringer Geschwindigkeit, in die Torposition AUF.

## Schnellprogrammierung



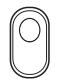



### 1. Programmierung der Torposition AUF

Steuerung befindet sich im Betriebsmodus.	
 P > 3 Sek. < 10 Sek.: Beginn der Schnellprogrammierung.	
 Tor in Position AUF fahren.	
 Torposition AUF speichern.	

### 2. Programmierung der Torposition ZU





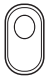



 Tor in Position ZU fahren.	
 Torposition ZU speichern.	

### 3. Programmierung der Fernsteuerung Multi-Bit

 Handsender betätigen.	
 Handsender loslassen.	
 Fernsteuerung speichern. Ende der Schnellprogrammierung.	
Steuerung befindet sich im Betriebsmodus.	

## Schnellprogrammierung

### 3. Programmierung der Fernsteuerung bi-linked

 Programmier Taste im Handsender betätigen.	
 Handsender betätigen.	
 Handsender loslassen.	
 Fernsteuerung speichern. Ende der Schnellprogrammierung.	
Steuerung befindet sich im Betriebsmodus.	

## 5.5 Funktionsprüfung

### 5.5.1 Lernfahrt für die Antriebskraft

Das Antriebssystem lernt die maximal benötigte Antriebskraft während der ersten sechs Fahrten nach Einstellung der Torpositionen.

- Fahren Sie das Antriebssystem (mit eingekuppeltem Tor) ohne Unterbrechung dreimal von der Torposition AUF in die Torposition ZU und zurück.

Die Antriebskraft muss durch qualifiziertes, geschultes Fachpersonal mit einem dafür vorgesehenen Schließkraftmessgerät überprüft werden.

#### Prüfen der Antriebskraft

1.	Steuerung befindet sich im Betriebsmodus.	
2.	 Das Tor muss sich öffnen und in die eingespeicherte Torposition AUF fahren.	
3.	 Das Tor muss sich schließen und in die eingespeicherte Torposition ZU fahren.	
4.	 Das Antriebssystem muss das Tor in Richtung AUF bzw. Richtung ZU bewegen.	
5.	 Das Antriebssystem muss stoppen.	
6.	 Das Antriebssystem läuft in Gegenrichtung.	

### 5.5.2 Kontrolle der Abschaltautomatik

#### **WARNUNG!**

#### **Verletzungsgefahr durch falsch eingestellte Torkräfte!**

- Prüfen Sie die Abschaltautomatik AUF und ZU.

#### **Abschaltautomatik AUF**

- Belasten Sie das Tor während des Torlaufs in der Mitte der Unterkante mit einer Masse von 20 kg:  
Das Tor muss sofort stoppen.

#### **Abschaltautomatik ZU**

- Stellen Sie ein 50 mm hohes Hindernis auf den Boden.
- Fahren Sie das Tor auf das Hindernis:  
Das Antriebssystem muss beim Auftreffen auf das Hindernis stoppen und reversieren.

Die Einstellungen der Antriebskräfte AUF und ZU bleiben bei Unterbrechung der Netzspannung gespeichert.

Nur durch Reset werden die Parameter auf die Werkseinstellung zurückgesetzt.

→ „Ebene 1, Menü 8 - RESET“

### 5.5.3 Kontrolle der Lichtschranke

#### **Lichtschranke**

- Prüfen Sie alle Lichtschranken einzeln durch Auslösen der Funktion.
- Prüfen sie alle angeschlossenen Lichtschranken unmittelbar vor der Torposition ZU.

#### **Besonderheiten für Zargenlichtschranken**

- Die Funktion einer angeschlossenen Zargenlichtschranke muss oberhalb der Montageposition gegeben sein. Unterhalb der Montageposition wird die Funktion von der Steuerung ausgeblendet.
- Beim Anschluss von mehreren Lichtschranken reagieren alle Lichtschranken funktionsgleich mit einer eventuellen Zargenlichtschranke.

## 5.6 Spezialprogrammierung

### **WARNUNG!**

#### **Verletzungsgefahr durch falsch eingestellte Torkräfte!**

Die Normen DIN EN 13241-1 und EN 12453 geben Grenzwerte zum Schutz von Personen vor. Durch falsch gewählte Parameter können diese überschritten werden. Eine Überprüfung der Torkräfte ist daher unerlässlich.

- Prüfen Sie die eingestellten Parameter.
- „5.5.2 Kontrolle der Abschaltautomatik“
- Lassen Sie die Antriebskraft durch qualifiziertes, geschultes Fachpersonal mit einem dafür vorgesehenen Schließkraftmessgerät überprüfen.

### **HINWEIS**

#### **Sachschaden durch unsachgemäße Einstellung des Antriebs.**

Nach einem Reset werden alle Parameter auf die Werkseinstellungen zurückgestellt. Angeschlossene und funktionsfähige Sicherheitselemente werden nach dem Reset neu erkannt.

Um einen einwandfreien Betrieb der Steuerung zu gewährleisten:

- Programmieren Sie alle gewünschten Funktionen neu.
- Lernen Sie die Fernsteuerung neu ein.
- Fahren Sie das Antriebssystem einmal in die Torposition AUF und ZU.

Eine angeschlossene Lichtschranke wird von der Steuerung automatisch erkannt, sobald die Stromversorgung angeschlossen ist.

Die Lichtschranke kann nachträglich umprogrammiert werden.

Nicht gewünschte Lichtschranken müssen abgeklemmt werden bevor die Stromversorgung angeschlossen wird, da die Steuerung sie sonst erkennt.

→ „4.3.3 Anschluss XB03“

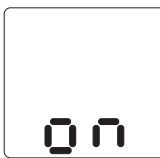

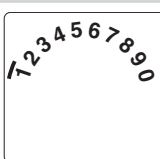


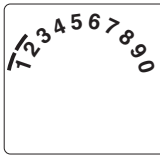

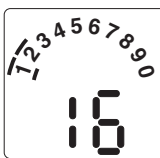


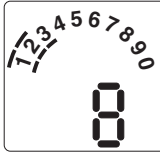

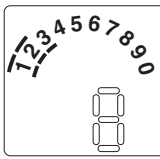


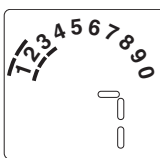

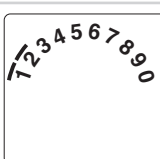


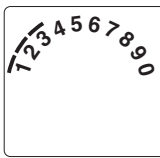

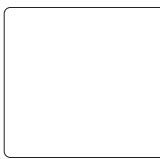
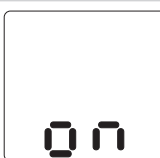
### **KONTROLLE**

Nach Veränderungen im Programmiermodus muss eine Funktionsprüfung durchgeführt werden.

→ „5.5 Funktionsprüfung“

## 5.6.1 Programmierung der Spezialfunktionen

### Programmierablauf

1.		Steuerung befindet sich im Betriebsmodus.	
2.		P > 10 Sek.: Beginn der Programmierung der erweiterten Antriebsfunktionen. Anzeige der Ebenen.	
3.	 	Auswahl der gewünschten Ebene (Beispiel Ebene 2).	
4.		Bestätigung der gewünschten Ebene. Anzeige des ersten Menüs und des eingestellten Parameters.	
5.	 	Auswahl des gewünschten Menüs (Beispiel Menü 3).	
6.		Bestätigung des gewünschten Menüs. Anzeige des eingestellten Parameters.	
7.	 	Veränderung des Parameters.	
8.		Abspeichern des Parameters. Die Steuerung wechselt in die Ebenen-Darstellung	
9.	 	Auswahl der nächsten gewünschten Ebene. Fortsetzung der Programmierung.	
		P > 5 Sek.: Beenden der Programmierung. Alle veränderten Parameter werden abgespeichert.	
		Steuerung befindet sich im Betriebsmodus.	



## 5.6.2 Übersicht der Spezialfunktionen

Ebene	Menü
1 Grundfunktionen	3 Zwischenposition AUF
	4 Zwischenposition ZU
	7 Relais-Ausgang
	8 RESET
2 Antriebs- einstellungen	1 Benötigte Antriebskraft AUF
	2 Benötigte Antriebskraft ZU
	3 Abschaltautomatik AUF
	4 Abschaltautomatik ZU
3 Automatischer Zulauf	1 Automatischer Zulauf
	3 Toraufzeit
	4 Vorwarnzeit
	5 Anfahrwarnung
	7 Signalleuchte
4 Funk- programmierung	2 Zwischenposition AUF
	3 Zwischenposition ZU
	4 AUF
	5 ZU
	8 Antriebsbeleuchtung EIN / AUS
5 Sonderfunktionen	1 Programmierbarer Impulseingang
	3 Programmierbarer Eingang
	4 Beleuchtungszeit
	5 Handprogrammiergerät
6 Variable Geschwindigkeit	7 Battery-back-up
	1 Geschwindigkeit AUF
	2 Geschwindigkeit Softlauf AUF
	3 Softlaufposition AUF
	4 Geschwindigkeit ZU
	5 Geschwindigkeit Smartlauf ZU
	6 Geschwindigkeit Softlauf ZU
	7 Smartlaufposition ZU
	8 Softlaufposition ZU
	9 Soft-Startzeit AUF
10 Soft-Startzeit ZU	
7 Service und Wartung	1 Torzyklenzähler
	2 Wartungszähler
	3 Wartungsintervall
	8 Reset Service und Wartung
	9 Fehleranzeige

Ebene	Menü
8 System- einstellungen	1 Lichtschanke
	2 Schließkantensicherung
	3 Funktion der Abschaltautomatik
	4 Betriebsarten
	5 Funktion der Richtungsbefehlsgeber
	6 Funktion der Impulsbefehlsgeber
	7 Kraftentlastung in der Position TOR ZU (Backjump)
	8 Drehrichtung
	9 Spracheinstellung für Klartextdisplay
	10 Position der Zargenlichtschanke

## 5.6.3 Inhalte der Spezialfunktionen

### Ebene 1 – Grundfunktionen

#### Menü 3 – Zwischenposition AUF


Einstellen mit Taste + (AUF) und – (ZU).  
Schließfunktion mit automatischem Zulauf ist möglich.  
Es kann nur die zuletzt programmierte Zwischenposition genutzt werden.

#### Menü 4 – Zwischenposition ZU

Einstellen mit Taste + (AUF) und – (ZU).  
Schließfunktion mit automatischem Zulauf ist nicht möglich.  
Es kann nur die zuletzt programmierte Zwischenposition genutzt werden.

### Menü 7 – Relais-Ausgang


(nur mit optionalem Signalleuchtenrelais programmierbar)

1	 Signalleuchte (vorhanden / nicht vorhanden) → „Ebene 3, Menü 7 - Signalleuchte“
2	Torposition AUF
3	Torposition ZU
4	Zwischenposition AUF
5	Zwischenposition ZU
6	Antriebssystem startet (Wischimpuls 1 Sekunde)
7	Störung
8	Beleuchtungszeit → „Ebene 5, Menü 4 - Beleuchtungszeit“
9	Verriegelungsfreigabe (Antriebssystem läuft)
10	Verriegelungsfreigabe (Antriebssystem steht)
11	Freigabe Schloss (Antriebssystem startet / Wischimpuls 3 Sekunden)
12	Aufschubsicherung
13	Funkfernsteuerung (Relais schaltet für die Dauer des Impulses)
14	Testimpuls für Schließkantensicherung (Relais gibt einen Testimpuls aus und schaltet für 300 ms)

## Ebene 1 – Grundfunktionen

### Menü 8 – RESET

Das Antriebssystem kann auf die Werkseinstellungen zurückgesetzt werden.  
Nach einem Reset der Steuerung oder einer Erneuerung der Controlbox, müssen alle gewünschten individuellen Einstellungen erneut vorgenommen werden.

1	Kein Reset
2	 Reset Steuerung (Angeschlossene Module (Bus-Module, Fernsteuerung) müssen separat resettet werden)
3	Reset Fernsteuerung (Telegramme werden gelöscht)
4	Reset Erweiterung automatischer Zulauf → „Ebene 3 - Automatischer Zulauf“
5	Reset nur erweiterte Antriebsfunktionen (außer Torposition AUF/ZU und Fernsteuerung Impuls)
6	Reset Sicherheitselemente (Lichtschanke / Haltkreis)
7	Reset Bus-Module (angeschlossene Bus-Module werden gelernt)

## Ebene 2 – Antriebseinstellungen

Die nachfolgenden Menüs und Funktionen sind nur für qualifiziertes, geschultes Fachpersonal zugänglich.

### Menü 1 – Benötigte Antriebskraft AUF

Empfindlichkeit in Stufen von 1 - 16  
(je höher die Stufe, desto höher die Antriebskraft).

 8

### Menü 2 – Benötigte Antriebskraft ZU

Empfindlichkeit in Stufen von 1 - 16  
(je höher die Stufe, desto höher die Antriebskraft).

 8

### Menü 3 – Abschaltautomatik AUF

Empfindlichkeit in Stufen von 1 (AUS) - 16  
(je niedriger die Stufe, desto empfindlicher die Abschaltautomatik).

 12

### Menü 4 – Abschaltautomatik ZU

Empfindlichkeit in Stufen von 1 (AUS) - 16  
(je niedriger die Stufe, desto empfindlicher die Abschaltautomatik).

 8

## Ebene 3 – Automatischer Zulauf

Die nachfolgenden Menüs und Funktionen sind nur für qualifiziertes, geschultes Fachpersonal zugänglich.

### Menü 1 – Automatischer Zulauf

Bei aktiviertem automatischem Zulauf kann der Relais-Ausgang (Ebene 1 / Menü 7) bei Bedarf umprogrammiert werden.

1	 Deaktiviert	
2	Toraufzeit 15 / Vorwarnzeit 5	Verlängerung der Toraufzeit nur durch Impulsgabe (Taster, Handsender).
3	Toraufzeit 30 / Vorwarnzeit 5	
4	Toraufzeit 60 / Vorwarnzeit 8	
5	Toraufzeit 15 / Vorwarnzeit 5	Abbruch der Toraufzeit nach Durchfahren der Lichtschanke.
6	Toraufzeit 30 / Vorwarnzeit 5	
7	Toraufzeit 60 / Vorwarnzeit 8	
8	Toraufzeit unendlich / Vorwarnzeit 3	Schließen nach Durchfahren der Lichtschanke / Schließverhinderung.

### Menü 3 – Toraufzeit

2 – 250 Sekunden.

 Abhängig von Ebene 3, Menü 1

### Menü 4 – Vorwarnzeit

1 – 70 Sekunden.

 Abhängig von Ebene 3, Menü 1

### Menü 5 – Anfahrwarnung

0 – 7 Sekunden.

 0

### Menü 7 – Signalleuchte

1	 Torbewegung / Warnung: blinken Torstillstand: Aus (Energiesparen)
2	Torbewegung / Warnung: leuchten Torstillstand: Aus (Energiesparen)
3	Torbewegung / Warnung: blinken Torstillstand: blinken
4	Torbewegung / Warnung: leuchten Torstillstand: leuchten
5	Torbewegung / Warnung: blinken Torstillstand: leuchten
6	Torbewegung / Warnung: leuchten Torstillstand: blinken

## Ebene 4 – Funkprogrammierung

### Menü 2 – Zwischenposition AUF

Parameter-Anzeige blinkt -> Taste Handsender betätigen  
-> Handsender-Anzeige blinkt mit -> Die Funktion ist eingelernt.

### Menü 3 – Zwischenposition ZU

Parameter-Anzeige blinkt -> Taste Handsender betätigen  
-> Handsender-Anzeige blinkt mit -> Die Funktion ist eingelernt.

### Menü 4 – AUF

Parameter-Anzeige blinkt -> Taste Handsender betätigen  
-> Handsender-Anzeige blinkt mit -> Die Funktion ist eingelernt.

### Menü 5 – ZU

Parameter-Anzeige blinkt -> Taste Handsender betätigen  
-> Handsender-Anzeige blinkt mit -> Die Funktion ist eingelernt.

### Menü 8 – Antriebsbeleuchtung EIN / AUS


Parameter-Anzeige blinkt -> Taste Handsender betätigen  
-> Handsender-Anzeige blinkt mit -> Die Funktion ist eingelernt.  
Der Parameter „Funkfernsteuerung“ darf nicht programmiert sein.  
→ „Ebene 1, Menü 7 - Relais-Ausgang“

## Ebene 5 – Sonderfunktionen

Die Programmierung der Sonderfunktionen ist abhängig vom Anschluss XB03.


→ „4.3.3 Anschluss XB03“

### Menü 1 – Programmierbarer Impulseingang (Klemme 1/2)

1	 Impuls (nur Schließer)
2	Schließverhinderung (nur Schließer)
3	Stoppt und reversiert (nur Richtung ZU – nur Öffner)
4	Stoppt und reversiert (nur Richtung ZU – nur Schließer)
5	Impuls AUF (Induktionsschleife – nur Schließer)
6	Vorzeitiges Schließen durch Betätigen von Taster oder Handsender > 2 Sekunden
7	Impuls (nur Schließer) mit permanenter Spannungsversorgung 24 V DC / max. 50 mA

## Ebene 5 – Sonderfunktionen

### Menü 3 – Programmierbarer Eingang (XW81)


1	 Impuls (nur Schließer)
2	Impuls RC (nur Schließer)
3	Schließverhinderung (nur Schließer)
4	Stoppt und reversiert (nur Richtung ZU – nur Öffner)
5	Stoppt und reversiert (nur Richtung ZU – nur Schließer)
6	Impuls AUF (nur Schließer)
7	Stopp (nur Öffner)
8	Vorzeitiges Schließen durch Betätigen von Taster oder Handsender > 2 Sekunden
9	Automatischer Zulauf EIN / AUS

### Menü 4 – Beleuchtungszeit


2 – 250 Sekunden.

 3.0 (180 Sekunden)

### Menü 5 – Handprogrammiergerät

1	 Bedien- und Programmiermöglichkeit
2	nur Bedienmöglichkeit

### Menü 7 – Battery-back-up

1	 Battery-back-up deaktiviert
2	Battery-back-up aktiv

## Ebene 6 - Variable Geschwindigkeit

Die nachfolgenden Menüs und Funktionen sind nur für qualifiziertes, geschultes Fachpersonal zugänglich.

### Menü 1 – Geschwindigkeit AUF

Stufen von 5 - 16.

 16

### Menü 2 – Geschwindigkeit Softlauf AUF

Stufen von 1 - 16.

 8

### Menü 3 – Softlaufposition AUF

Einstellen mit Taste + (AUF) und – (ZU).

### Menü 4 – Geschwindigkeit ZU

Stufen von 5 - 16.

 9

## Ebene 6 - Variable Geschwindigkeit

Die nachfolgenden Menüs und Funktionen sind nur für qualifiziertes, geschultes Fachpersonal zugänglich.

### Menü 5 – Geschwindigkeit Smartlauf ZU

Stufen von 5 - 16.



### Menü 6 – Geschwindigkeit Softlauf ZU

Stufen von 1 - 16.




### Menü 7 – Smartlaufposition ZU

Einstellen mit Taste + (AUF) und – (ZU).

### Menü 8 – Softlaufposition ZU

Einstellen mit Taste + (AUF) und – (ZU).

### Menü 9 – Soft-Startzeit AUF

1	 Soft-Startzeit 1 Sekunde
2	Soft-Startzeit 2 Sekunden
3	Soft-Startzeit 3 Sekunden
4	Soft-Startzeit 6 Sekunden

### Menü 10 – Soft-Startzeit ZU

1	 Soft-Startzeit 1 Sekunde
2	Soft-Startzeit 2 Sekunden
3	Soft-Startzeit 3 Sekunden
4	Soft-Startzeit 6 Sekunden

## Ebene 7 – Service und Wartung

### Menü 1 – Torzyklenzähler


Sechsstellige Anzeige der Torbetätigungen bis 999999.  
Ziffern hintereinander bis Anzeige Punkt, dann Wiederholung.

### Menü 2 – Wartungszähler

Fünfstellige Anzeige der noch verbliebenen Torbetätigungen bis zur Wartungsanzeige.  
Ziffern hintereinander bis Anzeige Punkt, dann Wiederholung.


### Menü 3 – Wartungsintervall

Einstellung der Anzahl von Torbetätigungen, ab der eine erforderliche Wartung angezeigt wird.

1	 AUS
2	100 Torbetätigungen
3	500 Torbetätigungen
4	1.000 Torbetätigungen
5	4.000 Torbetätigungen
6	5.000 Torbetätigungen
7	6.000 Torbetätigungen
8	7.000 Torbetätigungen
9	8.000 Torbetätigungen
10	9.000 Torbetätigungen
11	10.000 Torbetätigungen
12	15.000 Torbetätigungen
13	20.000 Torbetätigungen
14	30.000 Torbetätigungen
15	40.000 Torbetätigungen
16	50.000 Torbetätigungen



### Menü 8 – Reset Service und Wartung

Für Service, Diagnose und Wartungsarbeiten wird hier der Fehlerspeicher zurückgesetzt.

1	 Kein Reset
2	Reset Fehlerspeicher

### Menü 9 – Fehleranzeige

Anzeige der aktuellen Fehlermeldung.  
(max. 16 Fehleranzeigen möglich).

	Anzeige der vorherigen Fehler / Navigation durch die Fehlerliste
	Navigation durch die Fehlerliste

## Ebene 8 – Systemeinstellungen

Die nachfolgenden Menüs und Funktionen sind nur für qualifiziertes, geschultes Fachpersonal zugänglich.


Tor reversiert kurz:

Das Antriebssystem bewegt das Tor kurz in die entgegengesetzte Richtung, um ein Hindernis freizugeben.


Tor reversiert lang:

Das Antriebssystem bewegt das Tor bis in die Torposition AUF.


### Menü 1 – Lichtschanke

1	 Betrieb ohne Lichtschanke
2	2-Draht-Lichtschanke (Anschluss XB03 - Klemme 70/71), Torbewegung ZU: Tor reversiert lang
3	Fremd-Lichtschanke (Anschluss XB03 - Klemme 70/71), Torbewegung ZU: Tor reversiert lang


### Menü 2 – Schließkantensicherung

1	 Torbewegung AUF: Tor reversiert kurz Torbewegung ZU: Tor reversiert kurz
2	Torbewegung AUF: Tor reversiert kurz Torbewegung ZU: Tor reversiert lang
3	Torbewegung AUF: Tor reversiert lang Torbewegung ZU: Tor reversiert kurz
4	Torbewegung AUF: Tor reversiert lang Torbewegung ZU: Tor reversiert lang

### Menü 3 – Funktion der Abschaltautomatik

1	 Torbewegung AUF: Tor hält an Torbewegung ZU: Tor reversiert kurz
2	Torbewegung AUF: Tor reversiert kurz Torbewegung ZU: Tor reversiert kurz
3	Torbewegung AUF: Tor hält an Torbewegung ZU: Tor reversiert lang
4	Torbewegung AUF: Tor reversiert lang Torbewegung ZU: Tor reversiert lang
5	Torbewegung AUF: Tor reversiert kurz Torbewegung ZU: Tor reversiert lang


### Menü 4 – Betriebsarten

1	Torbewegung AUF: Totmann Torbewegung ZU: Totmann
2	Torbewegung AUF: Selbsthaltung Torbewegung ZU: Totmann
3	Torbewegung AUF: Totmann Torbewegung ZU: Selbsthaltung
4	 Torbewegung AUF: Selbsthaltung Torbewegung ZU: Selbsthaltung


## Ebene 8 – Systemeinstellungen

Die nachfolgenden Menüs und Funktionen sind nur für qualifiziertes, geschultes Fachpersonal zugänglich.


### Menü 5 – Funktion der Richtungsbefehlsgeber

1	Richtungsbefehlsgeber nicht aktiv: Die Richtungsbefehlsgeber lösen nur bei einem stehenden Tor einen Befehl aus.
2	 Richtungsbefehlsgeber nur HALT: Ein laufendes Tor wird von jedem Richtungsbefehlsgeber gestoppt.

### Menü 6 – Funktion der Impulsbefehlsgeber

1	Impulsbefehlsgeber nicht aktiv: Die Impulsbefehlsgeber lösen nur bei einem stehenden Tor einen Befehl aus.
2	Impulsbefehlsgeber nur HALT, anschließend Normfolge: Ein laufendes Tor wird von jedem Impulsbefehlsgeber gestoppt. Ein Folgebefehl startet das Antriebssystem in die entgegengesetzte Richtung (AUF - STOPP - ZU - STOPP - AUF).
3	 Impulsbefehlsgeber nur HALT, anschließend Normfolge: Ein laufendes Tor wird von jedem Impulsbefehlsgeber gestoppt. Ein Folgebefehl startet das Antriebssystem in die entgegengesetzte Richtung (AUF - STOPP - ZU - STOPP - AUF). Bei automatischem Zulauf kein STOP in Richtung AUF.

### Menü 7 – Kraftentlastung in der Position TOR ZU (Backjump)

1	 Backjump nicht aktiv
2	Backjump aktiv – minimal
3	Backjump aktiv – kurz
4	Backjump aktiv – mittel
5	Backjump aktiv – lang

### Menü 8 – Drehrichtung

1	 Standard
2	Drehrichtungsumkehr

## Ebene 8 – Systemeinstellungen

Die nachfolgenden Menüs und Funktionen sind nur für qualifiziertes, geschultes Fachpersonal zugänglich.

### Menü 9 – Spracheinstellung für Klartextdisplay

Das Klartextdisplay kann auf 16 unterschiedliche Sprachen eingestellt werden.

1	 Deutsch
2	Englisch
3	Französisch
4	Niederländisch
5	Italienisch
6	Spanisch
7	Tschechisch
8	Russisch
9	Polnisch
10	Norwegisch
11	Schwedisch
12	...
13	...
14	...
15	...
16	...

### Menü 10 – Position der Zargenlichtschranke

Die Position der Zargenlichtschranke kann bei Bedarf manuell eingestellt werden.

Einstellen mit Taste + (AUF) und – (ZU).

## 6. Bedienung

### WARNUNG!

#### Verletzungsgefahr durch unkontrollierte Torbetätigung!

- Betätigen Sie die Steuerung oder den Handsender nur, wenn sich keine Personen oder Gegenstände im Bewegungsbereich des Tores befinden.
- Stellen Sie sicher, dass Steuerung und Handsender nicht von Kindern oder unbefugten Personen benutzt werden.
- Stellen Sie sicher, dass der Handsender nicht versehentlich betätigt wird (z. B. in der Hosentasche).

### HINWEIS

#### Sachschaden durch unkontrollierte Torbewegungen!








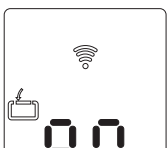
Bei Torbewegungen kann sich das Handseil verfangen und zu Beschädigungen führen (z. B. bei Dachträgersystemen).

- Stellen Sie sicher, dass sich im Laufweg von Tor und Handseil keine Hindernisse befinden.

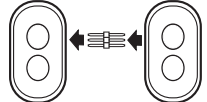

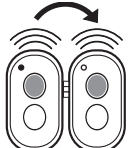

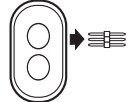
## 6.1 Handsender

Der Antrieb arbeitet mit dem mitgelieferten Handsender mit einer Impulsfolgesteuerung.

### Bedienung mit dem Handsender

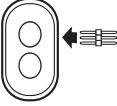
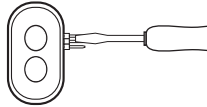
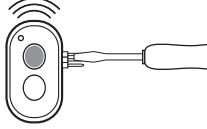
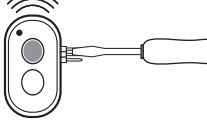
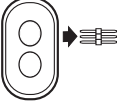
1.		Steuerung befindet sich im Betriebsmodus.	
2.		1. Impuls: Das Tor öffnet sich und fährt in Richtung AUF.	
3.		2. Impuls: Das Antriebssystem stoppt.	
4.		3. Impuls: Das Tor fährt in die Gegenrichtung ZU.	

### Codierung übertragen (nur Multi-Bit)

1.		Handsender mit Übertragungsstecker verbinden.
2.		Master-Sender betätigen. Taste gedrückt halten. LED leuchtet.
3.		Taste des neu zu codierenden Handsenders betätigen. LED blinkt.
4.		LED leuchtet. Codiervorgang ist beendet.
5.		Übertragungsstecker entfernen.

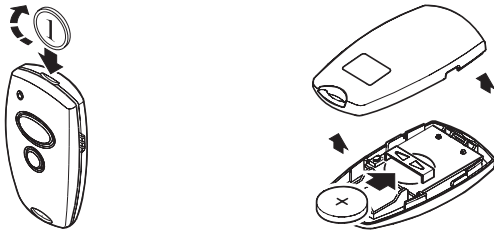
Bei Mehr tastensendern kann jede Taste mit einer individuellen Funktion belegt werden.

## Codierung ändern (nur Multi-Bit)

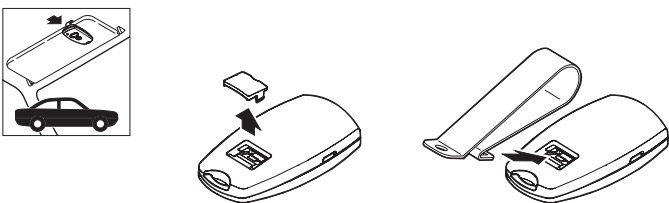
-  Übertragungsstecker in Handsender stecken.
-  Einen der beiden äußeren Stifte mit dem mittleren Stift kurzschließen (z. B. mit Hilfe eines Schraubendrehers).
-  Gewünschte Taste des Handsenders betätigen. LED blinkt.
-  LED leuchtet. Codiervorgang ist beendet.
-  Übertragungsstecker entfernen.

Nach Neucodierung des Handsenders muss auch das Antriebssystem auf die neue Codierung umprogrammiert werden. Bei Mehrkanalsendern muss der Codiervorgang für jede Taste einzeln ausgeführt werden.

## Batterien wechseln



## Sonnenblendenclip montieren



## VERWEIS

Weitere Informationen über die Zusatzfunktionen des mitgelieferten bi-linked Handsenders finden sie in der dazu gehörigen Dokumentation.

## 6.2 Entriegelung

### ⚠ VORSICHT!

#### Verletzungsgefahr durch unkontrollierte Torbewegungen!

Beim Betätigen der Entriegelung kann es zu unkontrollierten Bewegungen des Tores kommen:

- Wenn die Torfedern schwach oder gebrochen sind.
- Wenn sich das Tor nicht im Gleichgewicht befindet.
- Bewegen Sie das Tor im entriegelten Zustand vorsichtig und nur mit mäßiger Geschwindigkeit!

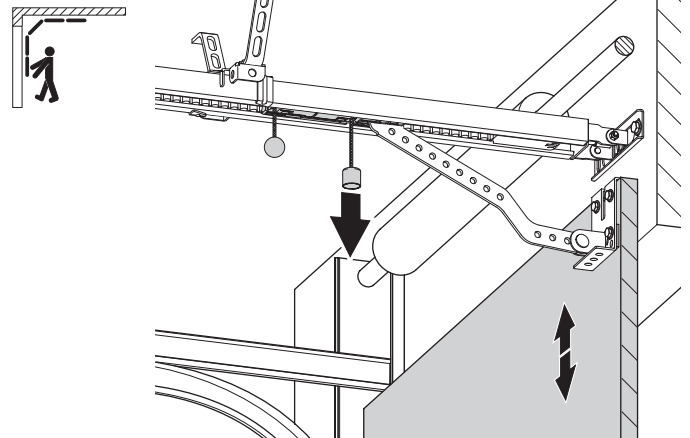
### 👉 HINWEIS

#### Sachschaden durch unkontrollierte Torbewegungen!

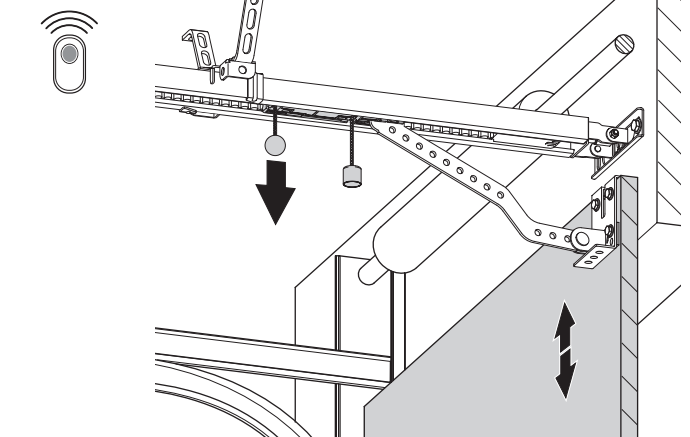
Bei Öffnen des Tores von Hand kann der Führungsschlitten mit dem Schienen-Anschlag kollidieren.

- Bewegen Sie das Tor im entriegelten Zustand vorsichtig und nur mit mäßiger Geschwindigkeit!

### 6.2 / 1



### 6.2 / 2



## 7. Pflege

### ⚠ GEFAHR!

#### Lebensgefahr durch Stromschlag!

- Vor der Reinigung trennen Sie das Antriebssystem unbedingt von der Stromversorgung. Stellen Sie sicher, dass während der Reinigung die Stromversorgung unterbrochen bleibt.

### 👉 HINWEIS

#### Sachschaden durch falsche Handhabung!

- Niemals zur Reinigung des Antriebs einsetzen:  
direkter Wasserstrahl, Hochdruckreiniger, Säuren oder Laugen.
- Reinigen Sie das Gehäuse von außen mit einem feuchten, weichen und fusselfreien Tuch.

Bei starken Verschmutzungen kann das Gehäuse mit einem milden Spülmittel gereinigt werden.

## 8. Wartung

### 8.1 Wartungsarbeiten durch den Betreiber

Beschädigungen oder Verschleiß an einer Toranlage dürfen nur durch qualifiziertes, geschultes Fachpersonal behoben werden. Um eine störungsfreie Funktion zu gewährleisten, muss die Toranlage regelmäßig kontrolliert und gegebenenfalls in Stand gesetzt werden. Vor Arbeiten an der Toranlage ist das Antriebssystem immer spannungslos zu schalten.

- Überprüfen Sie jeden Monat, ob das Antriebssystem reversiert, wenn das Tor ein Hindernis berührt. Stellen Sie dazu, entsprechend der Laufrichtung des Tores, ein 50 mm hohes/breites Hindernis in den Torlaufweg.
- Überprüfen Sie die Einstellung der Abschaltautomatik AUF und ZU.  
→ „5.5.2 Kontrolle der Abschaltautomatik“
- Überprüfen Sie alle beweglichen Teile des Tor- und Antriebssystems.
- Überprüfen Sie die Toranlage auf Verschleiß oder Beschädigung.
- Überprüfen Sie die Leichtgängigkeit des Tores von Hand.
- Überprüfen Sie alle Anschlussleitungen auf Beschädigung. Eine beschädigte Anschlussleitung muss durch den Hersteller, seinen Kundendienst oder eine ähnlich qualifizierte Person ersetzt werden, um Gefährdungen zu vermeiden.

### 8.2 Wartungsarbeiten durch qualifiziertes, geschultes Fachpersonal

Kraftbetätigte Fenster, Türen und Tore müssen nach Bedarf, jedoch jährlich mindestens einmal durch qualifiziertes, geschultes Fachpersonal überprüft werden (mit schriftlichem Nachweis).

- Überprüfen Sie die Antriebskraft mit einem dafür vorgesehenen Schließkraftmessgerät.
- Tauschen Sie gegebenenfalls beschädigte oder verschlissene Teile aus.

## 9. Demontage

### ⚠ GEFAHR!

#### Lebensgefahr durch Stromschlag!

- Vor der Demontage trennen Sie das Antriebssystem unbedingt von der Stromversorgung. Stellen Sie sicher, dass während der Demontage die Stromversorgung unterbrochen bleibt.

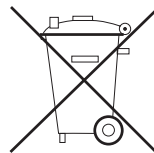
### ⚠ WARNUNG!

#### Schwere Verletzungen möglich durch herabfallende Teile!

- Sichern Sie das Antriebssystem vor der Demontage gegen Herabstürzen.
- Beachten Sie alle geltenden Vorschriften der Arbeitssicherheit.

Die Demontage ist von qualifiziertem, geschultem Fachpersonal in der umgekehrten Reihenfolge der Montage durchzuführen.

## 10. Entsorgung



Altgeräte und Batterien dürfen nicht mit dem Hausmüll entsorgt werden!

- Entsorgen Sie Altgeräte über eine Sammelstelle für Elektronikschrott oder über Ihren Fachhändler.
- Entsorgen Sie die Altbatterien in einen Wertstoffbehälter für Altbatterien oder über den Fachhandel.
- Entsorgen Sie das Verpackungsmaterial in die Sammelbehälter für Pappe, Papier und Kunststoffe.



# 11. Störungsbehebung

## Störungen ohne Störmeldeanzeige

### LCD Display hat keine Anzeige und leuchtet nicht.

Spannung fehlt.

- Prüfen, ob Netzspannung vorhanden ist.
- Stromanschluss prüfen.

Thermoschutz im Netztrafo hat angesprochen.

- Netztrafo auskühlen lassen.

Steuerungseinheit defekt.

- Antriebssystem überprüfen lassen.

### Keine Reaktion nach Impulsgabe.

Anschlussklemmen für Taster "Impuls" überbrückt, z. B. durch Leitungskurzschluss oder Flachklemmen.

- Eventuell verkabelte Schlüsseltaster oder Innendrucktaster probeweise von Steuerungseinheit trennen: Kabel aus Buchse XB03 ziehen, Kurzschlussstecker einstecken und Verkabelungsfehler suchen.
- „4.3.3 Anschluss XB03“

### Keine Reaktion nach Impulsgabe durch Handsender.

Modulantenne nicht eingesteckt.

- Modulantenne mit Steuerungseinheit verbinden.
- „4.4 Montageabschluss“

Handsendercodierung stimmt nicht überein mit Empfängercodierung.

- Handsender erneut aktivieren.
- „5.3 Werkseinstellungen“

Batterie des Handsenders leer.

- Neue Batterie einlegen.
- „6.1 Handsender“

Funkbetrieb deaktiviert (Symbol „Externer Taster“ blinkt).

- Durch Betätigen der Taste + (AUF) oder – (ZU) am Antrieb den Funk wieder aktivieren.

Handsender oder Steuerungselektronik oder Modulantenne defekt.

- Alle 3 Komponenten überprüfen lassen.

### Antriebssystem reversiert bei Unterbrechung der Zargenlichtschranke.

Programmierung wurde nicht korrekt durchgeführt. Zargenlichtschranke wurde nicht korrekt erkannt.

- Position der Zargenlichtschranke manuell einstellen.
- „Ebene 8, Menü 10 - Position der Zargenlichtschranke“

## Störungen ohne Störmeldeanzeige

### Geringe oder keine Reichweite.

Handsender defekt.

- Handsender prüfen, ggf. tauschen.

Antenne defekt oder falsch montiert.

- Antenne prüfen / tauschen.
- Antenne zum Sturz verlegen oder aus der Garage hinausführen, ggf. Außenantenne montieren.

Störungen auf genutztem Frequenzband.

- auf Alternativfrequenz umbauen.

### Antriebsbeleuchtung funktioniert nicht.

Leuchtmittel defekt.

- LED tauschen.

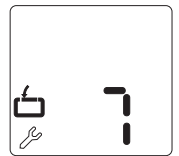
### Bei weiteren Störungen.

- Fehlermeldung beachten (siehe LCD-Anzeige).
- Artikel-Nr., Produktions-Nr. und Revisionsstand (siehe Typenschild) für Rückfragen bereithalten.
- Reset und Neuinbetriebnahme gemäß EBA.

## Störungen mit Störmeldeanzeige

Die Anlage zeigt erkannte Störungen durch eine Fehlernummer an (Beispiel Fehlernummer 7).

Die Steuerung wechselt in den Meldungsmodus. Im Betriebsmodus kann durch Drücken der Taste P die letzte Fehlernummer angezeigt werden.



### Fehlernummer 7

Nach 120 Sekunden ohne Tastenbetätigung beendet sich der Programmiermodus selbstständig.

- Starten Sie den Programmiervorgang erneut.

### Fehlernummer 9

Drehzahlsensor-Impulse nicht vorhanden, Antriebssystem blockiert.

- Antriebssystem überprüfen lassen.

### Fehlernummer 10

Torlauf zu schwergängig oder Tor blockiert.

- Tor gangbar machen.

Maximale Antriebskraft zu gering eingestellt.

- Maximale Antriebskraft von qualifiziertem, geschultem Fachpersonal mit Hilfe eines dafür vorgesehenen Schließkraftmessgerätes überprüfen lassen.

→ „Ebene 2, Menü 1 - Benötigte Antriebskraft AUF“

→ „Ebene 2, Menü 2 - Benötigte Antriebskraft ZU“

## Störungen mit Störmeldeanzeige

### Fehlernummer 11

Laufzeitbegrenzung.

- Antriebssystem überprüfen lassen.

### Fehlernummer 15

Lichtschanke unterbrochen oder defekt.

- Hindernis beseitigen oder Lichtschanke überprüfen lassen.

Lichtschanke programmiert, aber nicht angeschlossen.

- Lichtschanke deaktivieren oder anschließen.

### Fehlernummer 16

Stromsensor für die Abschaltautomatik defekt.

- Motor-Aggregat überprüfen lassen.

### Fehlernummer 26

Unterspannung. Antriebssystem überlastet bei Einstellung der Antriebskraft auf Stufe 16 (maximal).

- Externe Spannungsversorgung überprüfen lassen.

### Fehlernummer 28

Torlauf zu schwergängig, unregelmäßig oder Tor blockiert.

- Torlauf überprüfen und Tor gangbar machen.

Abschaltautomatik zu empfindlich eingestellt.

- Abschaltautomatik vom Fachhändler überprüfen lassen.

→ „Ebene 2, Menü 3 - Abschaltautomatik AUF“

→ „Ebene 2, Menü 4 - Abschaltautomatik ZU“

### Fehlernummer 30

MS-Bus Fehler.

- Reset der BUS-Module durchführen.
- „Ebene 1, Menü 8 - RESET“
- Angeschlossene BUS-Module überprüfen lassen.

### Fehlernummer 33

Übertemperatur durch Überhitzung.

- Antriebssystem abkühlen lassen.

### Fehlernummer 35

Elektronik defekt.

- Antriebssystem überprüfen lassen.

## Störungen mit Störmeldeanzeige

### Fehlernummer 36

Diese Fehlernummer kann auch durch ein angeschlossenes Erweiterungsmodul ausgelöst werden.

Funktion Halt-Taste programmiert, jedoch keine Halt-Taste angeschlossen.

- Halt-Taste anschließen.
- „4.3 Steuerungsanschlüsse“
- Ist keine Halt-Taste vorhanden, „RESET Sicherheitselemente“ oder „RESET BUS-Module“ durchführen.
- „Ebene 1, Menü 8 - RESET“

### Fehlernummer 48

Torlauf zu schwergängig, unregelmäßig oder Tor blockiert.

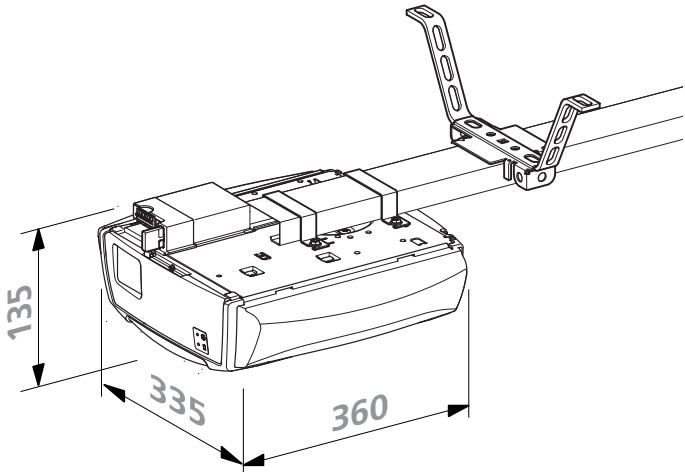


- Torlauf überprüfen und Tor gangbar machen.

Einstellung der Torpositionen ZU fehlerhaft.

- Torpositionen AUF und ZU überprüfen und ggf. neu einstellen.
- Tor überprüfen.

## 12. Anhang

### 12.1 Technische Daten

Elektrische Daten		Comfort		
		360	370	380
Nennspannung, länderspezifische Abweichungen möglich*	V		230 / 260	
Nennfrequenz*	Hz		50 / 60	
Stromaufnahme*	A		1,1	
Leistungsaufnahme Betrieb**	kW		0,25	
Leistungsaufnahme Stand-by**	W		ca. 0,6	
Einschaltdauer	min	KB 2	KB 2	KB 5
Steuerspannung	V DC		24	
Schutzart Motor-Aggregat			IP 20	
Schutzklasse			II	
* Die antriebspezifischen Werte sind dem Typenschild am Motor-Aggregat zu entnehmen.				
** ohne angeschlossenes Zubehör				
Mechanische Daten				
Max. Zug- und Druckkraft	N	650	850	1.100
Max. Laufgeschwindigkeit	mm/s	220	235	180
Öffnungszeit, torspezifisch	s	9,5	9,0	12,0
Umgebungsdaten				
Abmessungen Motor-Aggregat				
				
Gewicht (Motor-Aggregat)	g	4.345	4.895	4.865
Schalldruckpegel	dB(A)		< 70	
Temperaturbereich	 °C		-20	
	 °C		+60	

Einsatzbereich	Comfort		
	360	370	380
Schwingtore			
– max. Torbreite	mm	3.500	5.000
– max. Torgewicht	kg	110	185
einwandige Sektionaltore			
– max. Torbreite	mm	5.000	5.500
– max. Torgewicht	kg	110	185
doppelwandige Sektionaltore			
– max. Torbreite	mm	3.000	5.500
– max. Torgewicht	kg	110	185
Kipp- und Canopytore			
– max. Torbreite	mm	3.500	5.000
– max. Torhöhe	mm	2.250	2.250
– max. Torgewicht	kg	110	185
max. Zyklen	pro Tag	20	32
			60

## 12.2 Erklärung für den Einbau einer unvollständigen Maschine

(Einbauerklärung im Sinne der EG-Maschinenrichtlinie 2006/42/EG gemäß Anhang II, Teil 1 B)

Hersteller: Marantec Antriebs und Steuerungstechnik GmbH & Co. KG  
Remser Brook 11, 33428 Marienfeld, Germany

Die unvollständige Maschine (Produkt):  
**Garagentortrieb Comfort 360, 370, 380**  
**Revisionsstand: R01, R02, R10**

ist entwickelt, konstruiert und gefertigt in Übereinstimmung mit der:

- EU-Richtlinie Maschinen 2006/42/EG
- EU-Richtlinie RoHS 2011/65/EU
- EU-Richtlinie Niederspannung 2014/35/EU
- EU-Richtlinie Elektromagnetische Verträglichkeit 2014/30/EU
- RED-Richtlinie 2014/53/EU

Angewandte und herangezogene Normen und Spezifikationen:

- EN ISO 13849-1, PL „c“, Cat. 2                      Sicherheit von Maschinen - Sicherheitsbezogene Teile von Steuerungen -  
Teil 1: Allgemeine Gestaltungsleitsätze
- EN 60335-2-95    Sicherheit elektrischer Geräte für den Hausgebrauch und ähnliche Zwecke –  
Besondere Anforderungen für Antriebe von Garagentoren mit Senkrechtbewegung zur Verwendung  
im Wohnbereich
- EN 60335-2-103                                        Sicherheit elektrischer Geräte für den Hausgebrauch und ähnliche Zwecke –  
Besondere Anforderungen für Antriebe für Tore, Türen und Fenster.
- EN 61000-6-3/2                                        Elektromagnetische Verträglichkeit – Störaussendung und Störfestigkeit

Folgende Anforderungen der EG-Richtlinie 2006/42/EG werden eingehalten:

Allgemeine Grundsätze, Nr. 1.1.2, 1.1.3, 1.1.5, 1.1.6, 1.2.1, 1.2.2, 1.2.3, 1.2.6, 1.3.1, 1.3.4, 1.3.7, 1.3.8, 1.3.9, 1.4.1, 1.4.3, 1.5.1, 1.5.4, 1.5.6, 1.5.8, 1.5.14, 1.7

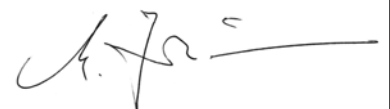
Ferner erklären wir, dass die speziellen technischen Unterlagen für diese unvollständige Maschine nach Anhang VII Teil B erstellt wurden und verpflichten uns, diese auf begründetes Verlangen den einzelstaatlichen Stellen elektronisch zu übermitteln.

Diese unvollständige Maschine ist nur zum Einbau in eine Toranlage bestimmt, um somit eine vollständige Maschine im Sinne der Maschinenrichtlinie 2006/42/EG zu bilden. Die Toranlage darf erst in Betrieb genommen werden, wenn festgestellt wurde, dass die gesamte Anlage den Bestimmungen der o.g. EG-Richtlinien entspricht.

Bei einer nicht autorisierten Änderung des Produktes verliert diese Erklärung ihre Gültigkeit.

Für die Zusammenstellung der technischen Unterlagen ist bevollmächtigt:

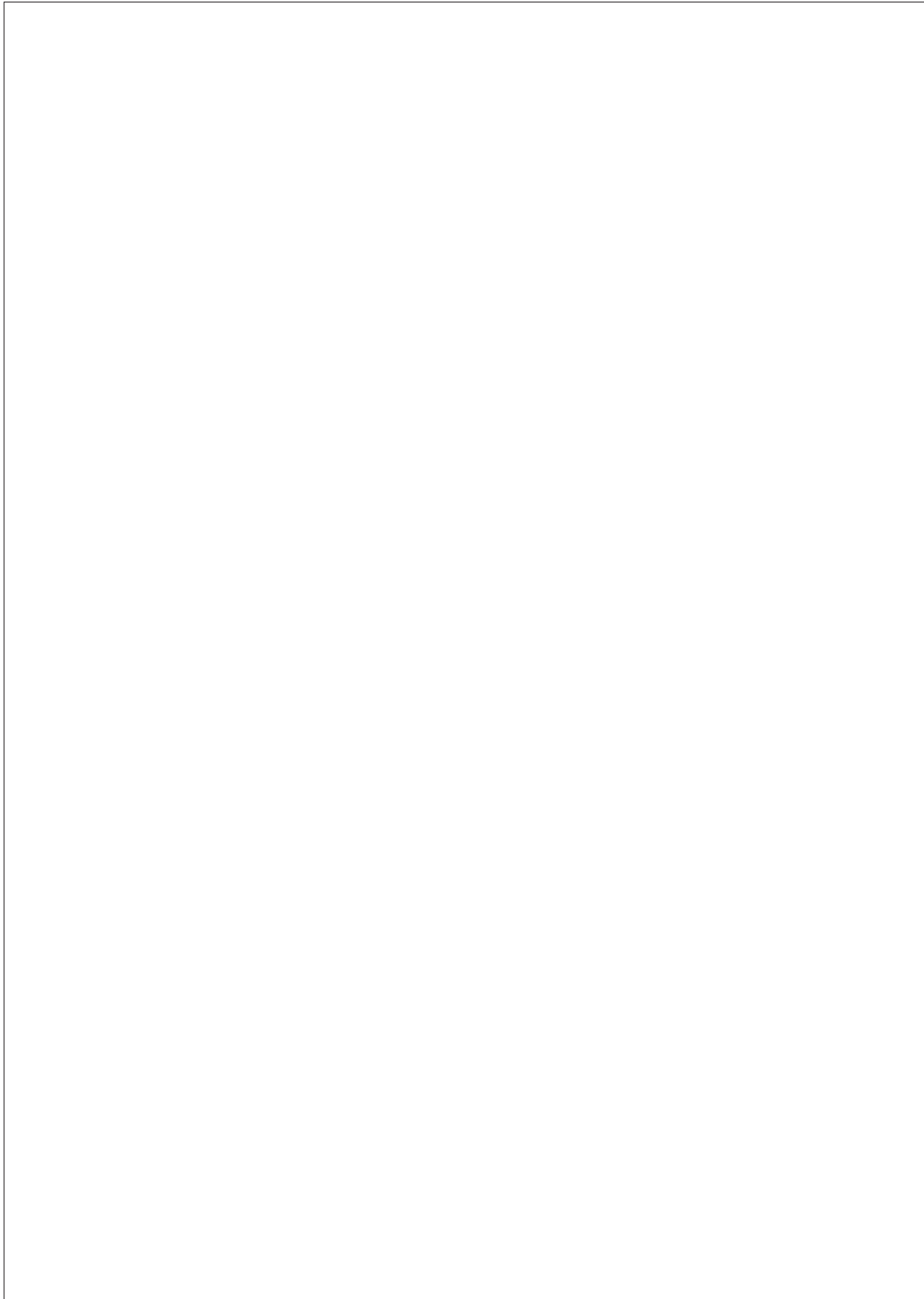
Marantec Antriebs- und Steuerungstechnik GmbH & Co. KG, Remser Brook 11 · 33428 Marienfeld · Germany  
Fon +49 (5247) 705-0



Marienfeld, den 01.02.2016

M. Hörmann  
Geschäftsleitung

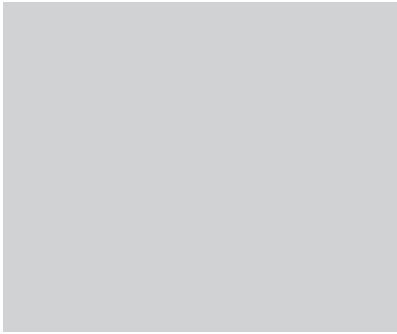



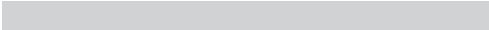










## Typenschild

Typ (A)	_____
Rev (B)	_____
Art. No. (C)	_____
Prod. No. (D)	_____

	 <b>A</b>	 <b>B</b>	 / <b>C</b>
			
			
			 <b>D</b>
			

