

Comfort 516

Automatismos para puertas giratorias

Marantec
Antriebstechnik



EOS EASY OPERATING SYSTEM

MSBUS



Comfort 516, 516 L

Artículo	N.º de art.	Precio
Motor de biela Comfort 516		
1 ala	102 303	
2 alas	102 304	
2 alas con accesorios como kit en una caja	119 661	
Motor de biela Comfort 516 L		
1 ala	102 305	
2 alas	102 306	

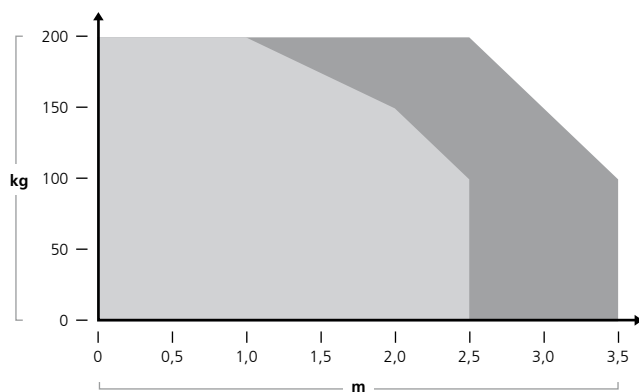
Volumen de suministro

- Primer y segundo grupo motor, precableados, 1.500 mm
- Mando separado Control x.52
- Receptor modular Digital 921, 868 MHz bi-linked
- Emisor manual Mini Digital 663 de 3 canales, 868 MHz bi-linked
- Herrajes, escuadra de puerta y de pilar (galvanizada y cromada en color azul)
- Material de montaje

C516SET adicionalmente:

- Barrera óptica unidireccional Special 633 con cable de conexión, 20.000 mm
- Lámpara de señalización LED Control 950 de color amarillo con soporte de pared

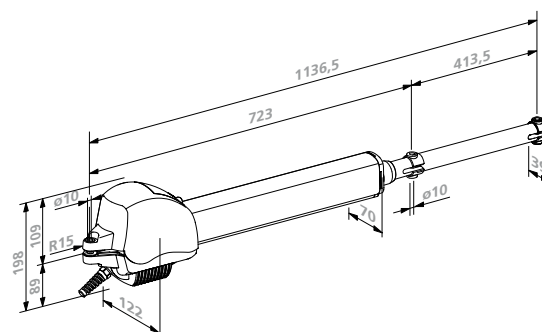
Diagrama de fuerzas



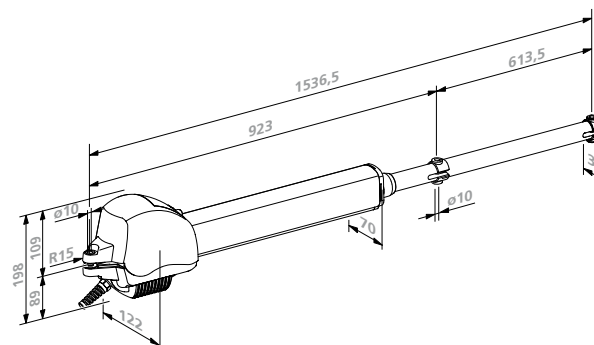
● Comfort 516 ● Comfort 516 L

Plano de medidas

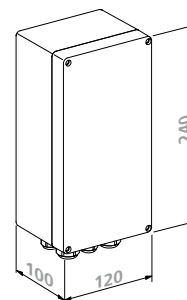
Comfort 516



Comfort 516 L



Control x.52



1

Motores para puertas giratorias

2

Motores para puertas correderas

3

Accesorios de radio

4

Accesorios generales

De valor informativo

Automatismos para puertas giratorias

1 Motores para puertas giratorias

2 Motores para puertas correderas

3 Accesorios de radio

4 Accesorios generales

Comfort 515/516

Comfort 515 L/516 L

Comfort 525

Comfort 525 L

Comfort 530 L

Área de aplicación

		Comfort 515/516	Comfort 515 L/516 L	Comfort 525	Comfort 525 L	Comfort 530 L
Ancho de ala (máx.)	mm	2.500	3.500	3.000	4.000	3.500
Altura de ala (máx.)	mm	2.000				
Peso de ala (máx.)	kg	200		400		350
Pendiente (máx.)	%	0			0*	
Medida E	mm	0 hasta +160	0 hasta +260	0 hasta +160	0 hasta +260	+100 hasta +200

Para garantizar la estabilidad del ala cerrada de la puerta recomendamos instalar un tope mecánico.

El área de aplicación abarca recomendaciones no vinculantes para puertas de marcha suave; en caso de cargas mayores por viento deberán comprobarse las fuerzas del viento y los pares de accionamiento, adaptarse y, dado el caso, complementarse con dispositivos de seguridad adicionales.

* Pendiente sólo posible con accesorio opcional.

Datos mecánicos

		Comfort 515/516	Comfort 515 L/516 L	Comfort 525	Comfort 525 L	Comfort 530 L
Fuerza de tracción y de presión (máx.)	N	1.000			3.000	
Par de giro (máx.)	Nm	-				
Velocidad de marcha (máx.)	mm/s	15 hasta 20				
Ángulo de apertura (máx.)	°	120		115		
Tiempo de apertura (específico de puerta)	s	15 hasta 25				
Recorrido	mm	413,5	613,5	405	605	600

Datos eléctricos

Tensión nominal	V	230				
Frecuencia nominal	Hz	50				
Consumo de corriente	A	3,2				
Potencia absorbida durante el servicio (aprox.)	kW	0,4				
Potencia absorbida en stand-by (aprox.)	W	3,2				
Modo de servicio (tiempo de conexión)		S2 – 5 min				
Tensión del motor	V CC	24				
Tensión de control	V CC	24				
Clase de protección del grupo motor	IP	44				
Clase de protección del mando	IP	65				
Clase de protección		I				

Datos del entorno

Peso del grupo motor (aprox.)	kg	5,4	6,4	7,5	8,5	7,0
Peso del mando (aprox.)	kg	2,4				
Rango de temperatura Grupo motor	°C	-20 hasta +60				
Rango de temperatura del mando	°C	-20 hasta +60				

De valor informativo

Automatismos para puertas giratorias

1

Motores para puertas giratorias

2

Motores para puertas correderas

3

Accesorios de radio

4

Accesorios generales

	Comfort 515 / 515 L	Comfort 516 / 516 L	Comfort 525 / 525 L	Comfort 530 L
Características				
Técnica de ahorro energético	•	•	•	•
Interruptores finales sin contacto	•			
Técnica de punto de referencia		•	•	•
Arranque suave/parada suave/marcha suave	•	•	•	•
Bloqueo electrónico contra apertura	•	•	•	•
Limitación de tiempo (de servicio)	•	•	•	•
Desbloqueo con cierre (accesible desde el exterior)	•	•	•	•
Iluminación del entorno integrada				
Evaluación integrada de 8,2 kΩ	•	•	•	•
Programación EOS Marantec	•	•	•	•
Programación y mensaje de estado a través de indicador LCD	•			
Programación y mensaje de estado a través de pantalla LC		•	•	•
Inversión de dirección de giro programable		•	•	•
Función de cierre automático (puede utilizarse sólo en combinación con barrera óptica)	•	•	•	•
Tiempo de apertura de puerta y tiempo de preaviso programables por separado	•	•	•	•
Tiempo de iluminación programable	•	•	•	•
Iluminación conmutable por radio		•	•	•
Sistema automático de desconexión ABIERTA y CERRADA programable por separado	•	•	•	•
Función de ala principal programable (instalaciones de 2 alas)	•	•	•	•
Apertura parcial programable (instalaciones de 1 ala)		•	•	•
Velocidad de marcha ABIERTA y CERRADA programable por separado	•	•	•	•
Posición de marcha suave ABIERTA y CERRADA programable por separado		•	•	•
Velocidad de marcha suave ABIERTA y CERRADA programable por separado	•	•	•	•
Salida de relé programable: lámpara de señalización, posición de puerta ABIERTA o CERRADA, impulso transitorio (1 s), avería, iluminación	•	•	•	•
Contadores de mantenimiento y ciclos legibles		•	•	•
Intervalo de mantenimiento programable		•	•	•
Señalización de error	•			
Señalización de error con memoria de errores		•	•	•
Función de reset sencilla	•			
Función de reset multietapa (mando, seguridad, radio, etc.)		•	•	•
Conexión para:				
pulsador (convencional)	•	•	•	•
Pulsador (bus MS)		•	•	•
Barrera óptica Marantec ABIERTA y CERRADA (convencional)	•	•	•	•
Barrera óptica de otros fabricantes CERRADA (convencional)	•			
Barrera óptica de otros fabricantes ABIERTA y CERRADA (convencional)		•	•	•
Círculo de parada (convencional)	•	•	•	•
Sistema antiplastamiento de 8,2 kΩ ABIERTA y CERRADA (convencional)	•	•	•	•
Lámpara de señalización de 24 V CC (convencional)	•	•	•	•
Cerradura eléctrica de 24 V CC (convencional)	•	•	•	•
Batería de reserva	•	•	•	•
Alimentación de elementos externos de 24 V CC (máx. mA) (convencional)	50	50	50	50