

# Comfort 516, 516 L





102306 Comfort 516 L

## Artikel

| Artikel-Nr. | Beschreibung   |
|-------------|--|
| 102303      | <b>Comfort 516</b> Set für 1-flügelige Drehtore bis 2,5 m: 24 V-DC Motor, 1.000 N, 20 cm/s, 120°   |
| 102304      | <b>Comfort 516</b> Set für 2-flügelige Drehtore bis 2,5 m: 24 V-DC Motor, 1.000 N, 20 cm/s, 120°   |
| 102305      | <b>Comfort 516 L</b> Set für 1-flügelige Drehtore bis 3,5 m: 24 V-DC Motor, 1.000 N, 20 cm/s, 115° |
| 102306      | <b>Comfort 516 L</b> Set für 2-flügelige Drehtore bis 3,5 m: 24 V-DC Motor, 1.000 N, 20 cm/s, 115° |

## Lieferumfang

### 102303, 102305

- Motor-Aggregat, vorverkabelt 6x0,75 mm<sup>2</sup> 1.500 mm
- Externe Steuerung Control x.52
- Digital 921 Modulempfänger, 868 MHz bi.linked
- Digital 564 Mini-Handsender 4-Kanal, 868 MHz bi.linked
- Tor- und Pfeilerwinkel
- Montagematerial

### 102304, 102306

- Erstes und zweites Motor-Aggregat, vorverkabelt 6x0,75 mm<sup>2</sup> 1.500 mm
- Externe Steuerung Control x.52
- Digital 921 Modulempfänger, 868 MHz bi.linked
- Digital 564 Mini-Handsender 4-Kanal, 868 MHz bi.linked
- Tor- und Pfeilerwinkel
- Montagematerial

# Merkmale

## Antrieb

- Stromabhängige Hinderniserkennung – keine aktive Schließkantensicherung nötig
- DC-Motor: Soft-Start und -Stopp schonen das Tor, getrennt einstellbare Öffnungs- und Schließgeschwindigkeiten ermöglichen eine schnelle Öffnung und normgerechte Schließung
- Endlageneinstellung direkt an der Steuerung
- Referenzpunkt-Technik
- Sehr leise Mechanik
- Alle mechanischen Teile gegen Witterungseinflüsse geschützt
- Stabiles und UV-beständiges Kunststoff-Gehäuse
- Tor- und Pfeilerwinkel für einfache Motorenmontage
- Abschließbare Entriegelung

## Aufbau und Anschluss

- Steckbarer Funkempfänger
- Anschluss (konventionell) für Taster
- Anschluss (konventionell) für 2-Draht- oder 4-Draht-Lichtschanke AUF und ZU
- Anschluss (konventionell) für Haltkreis
- Anschluss (konventionell) für 8,2 kOhm Kontaktleiste AUF und ZU
- Anschluss (konventionell) für 24 V-DC Signalleuchte
- Anschluss (konventionell) für Elektroschloss 24 V-DC
- Anschluss (MS-Bus) für Handprogrammiergerät und Erweiterungsmodule
- Anschluss für Battery-Backup
- Ausgang 24 V-DC, max. 50 mA

## Bedienung

- Marantec-EOS-Programmierung
- Programmierung und Zustandsmeldung über LC-Display
- Programmierung und Diagnose über optionales externes Handprogrammiergerät möglich

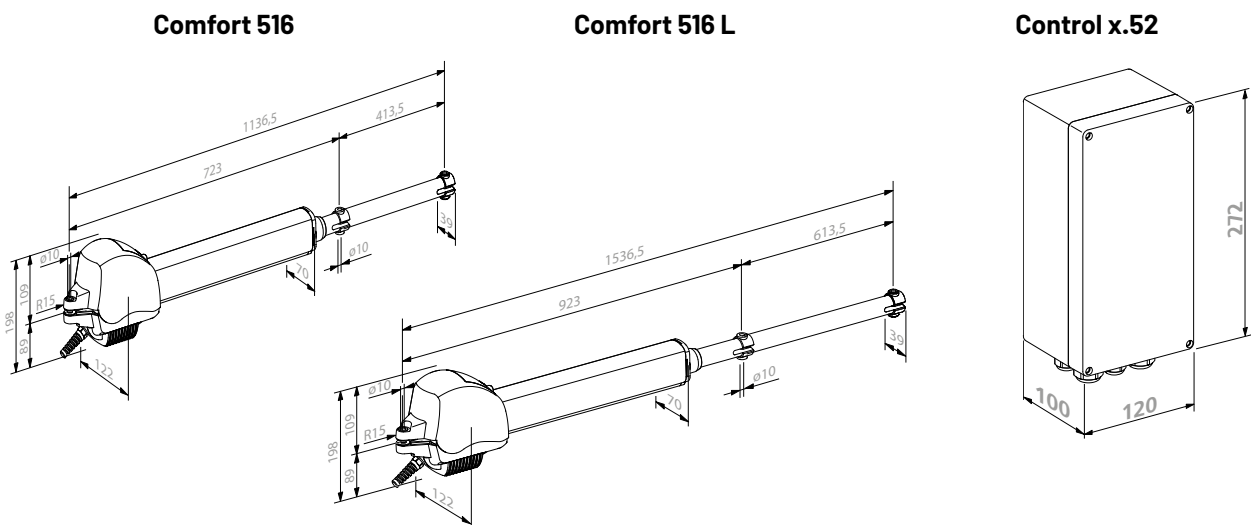
## Funktionen

- Stromspartechnik
- Soft-Start/Soft-Stopp/Soft-Lauf
- Elektronische Aufschubsicherung
- Blockierschutz
- Laufzeitbegrenzung
- Automatische Zulauffunktion (nur in Verbindung mit einer Lichtschanke nutzbar)
- Toraufzeit und Vorwarnzeit getrennt programmierbar
- Beleuchtungsdauer programmierbar und über Funk schaltbar
- Abschaltautomatik AUF und ZU getrennt programmierbar
- Teilöffnung programmierbar
- Gehflügel-Funktion für 2-flügelige Tore programmierbar
- Laufgeschwindigkeit AUF und ZU getrennt programmierbar
- Soft-Lauf-Position AUF und ZU getrennt programmierbar
- Soft-Lauf-Geschwindigkeit AUF und ZU getrennt programmierbar
- Relaisausgang programmierbar: Signalleuchte, Torposition AUF oder ZU, Wischimpuls (1 s), Störung, Beleuchtung
- Zyklenzähler
- Wartungsintervall programmierbar
- Fehlersignalisierung mit Fehlerspeicher
- Mehrstufige Reset-Funktion (Steuerung, Sicherheit, Funk etc.)

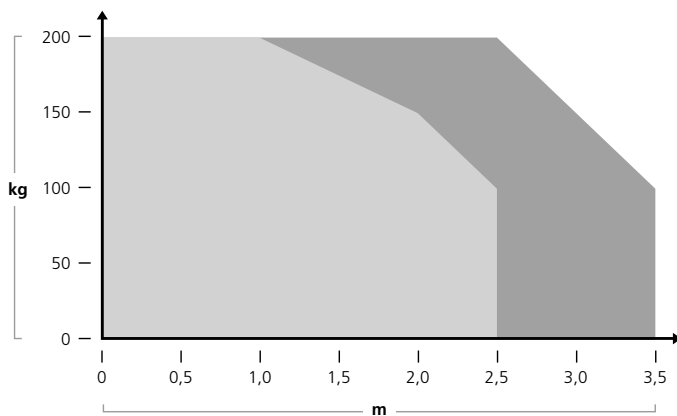
# Technische Daten

|                                   | Comfort 516           | Comfort 516 L |
|-----------------------------------|-----------------------|---------------|
| Betriebsart (Einschaltdauer)      | S2 - 5 min            |               |
| Zug- und Druckkraft (max.) [N]    | 1.000                 |               |
| Laufgeschwindigkeit (max.) [cm/s] | 2                     |               |
| Öffnungswinkel (max.) [°]         | 120                   | 115           |
| Motorspannung [V]                 | 24 V-DC               |               |
| Endlagensystem                    | Referenzpunkt-Technik |               |
| Schutzart                         | IP44                  |               |

# Technische Zeichnungen



## Verwendungsbereich



● Comfort 516 ● Comfort 516 L

## Antriebsspezifisches Zubehör



### Konsole

zur Vergrößerung des Maßes A am Torpfeiler

122091



### Special 516

Anschlusskabel 6x0,75 mm<sup>2</sup> mit Kabelblende zum direkten Einbau in das Antriebsgehäuse, 10 m

167922



### Verbindungskabel

8x0,75 mm<sup>2</sup>, 10 m

102670

## Technische Daten - Produktübersicht

|                                      | Comfort<br>ST3024 | Comfort<br>ST5024E | Comfort<br>RA2224 | Comfort<br>RA2224E | Comfort<br>RA4224E |
|--------------------------------------|-------------------|--------------------|-------------------|--------------------|--------------------|
| Breite Torflügel (max.) [m]          | 3                 | 5                  | 3                 |                    | 4                  |
| Höhe Torflügel (max.) [m]            | 2                 |                    |                   |                    |                    |
| Gewicht Torflügel (max.) [kg]        | 400               | 600                | 500               |                    | 600                |
| e-Maß (min./max.) [mm]               | 0/0               |                    | 0/230             |                    | 0/200              |
| Betriebsart (Einschaltdauer)         |                   | S2 - 8 min         |                   |                    |                    |
| Zug- und Druckkraft (max.) [N]       | 1.400             |                    | 1.500             |                    | 2.000              |
| Laufgeschwindigkeit (max.) [cm/s]    | 2,5               | 2,7                | 2,6               |                    | 1,5                |
| Öffnungswinkel (max.) [°]            | 128               | 122                | 120               |                    |                    |
| Bewegungshub (max.) [mm]             | 400               | 490                | 415               |                    |                    |
| Motorleistung [kW]                   | 0,09              | 0,12               | 0,09              |                    | 0,12               |
| Motorspannung [V]                    | 24 V-DC           |                    |                   |                    |                    |
| Encoder                              | Nein              | Ja                 | Nein              | Ja                 |                    |
| Schutzart                            | IP44              |                    |                   |                    |                    |
| Dauerschalldruckpegel (max.) [dB(A)] | 70                |                    |                   |                    |                    |
| Temperatur (min./max.) [°C]          | -20/55            |                    |                   |                    |                    |

|                                      | Comfort<br>515            | Comfort<br>515 L | Comfort<br>516        | Comfort<br>516 L | Comfort<br>525 | Comfort<br>525 L | Comfort<br>530 L |
|--------------------------------------|---------------------------|------------------|-----------------------|------------------|----------------|------------------|------------------|
| Breite Torflügel (max.) [m]          | 2,5                       | 3,5              | 2,5                   | 3,5              | 3              | 4                | 3,5              |
| Höhe Torflügel (max.) [m]            | 2                         |                  |                       |                  |                |                  |                  |
| Gewicht Torflügel (max.) [kg]        | 200                       |                  |                       |                  | 400            |                  | 350              |
| Steigung (max.) [%]                  |                           |                  |                       |                  | 10             |                  |                  |
| e-Maß (min./max.) [mm]               | 0/160                     | 0/260            |                       |                  | 0/160          | 0/260            | 100/200          |
| Betriebsart (Einschaltdauer)         | S2 - 5 min                |                  |                       |                  |                |                  |                  |
| Zug- und Druckkraft (max.) [N]       | 1.000                     |                  |                       |                  | 3.000          |                  |                  |
| Laufgeschwindigkeit (max.) [cm/s]    | 2                         |                  |                       |                  |                |                  |                  |
| Öffnungswinkel (max.) [°]            | 120                       | 115              | 120                   | 115              | 120            | 115              |                  |
| Bewegungshub (max.) [mm]             | 413,5                     | 613,5            | 413,5                 | 613,5            | 405            | 605              | 600              |
| Motorspannung [V]                    | 24 V-DC                   |                  |                       |                  |                |                  |                  |
| Endlagensystem                       | Elektronische Endschalter |                  | Referenzpunkt-Technik |                  |                |                  |                  |
| Schutzart                            | IP44                      |                  |                       |                  |                |                  |                  |
| Dauerschalldruckpegel (max.) [dB(A)] | 70                        |                  |                       |                  |                |                  |                  |
| Temperatur (min./max.) [°C]          | -20/60                    |                  |                       |                  |                |                  |                  |

## Technische Daten - Produktübersicht

|                                      | Comfort REP2224 | Comfort UN3224 | Comfort UN3224E |
|--------------------------------------|-----------------|----------------|-----------------|
| Breite Torflügel (max.) [m]          | 2,3             | 3,5            |                 |
| Höhe Torflügel (max.) [m]            | 2               |                |                 |
| Gewicht Torflügel (max.) [kg]        | 250             | 600            |                 |
| e-Maß (min./max.) [mm]               | 0/200           | 0/0            |                 |
| Betriebsart (Einschaltdauer)         | S2 - 8 min      |                |                 |
| Abtriebsdrehmoment [Nm]              | 120             | 250            |                 |
| Öffnungswinkel (max.) [°]            | 120             | 90             |                 |
| Motorleistung [kW]                   | 0,12            |                |                 |
| Motorspannung [V]                    | 24 V-DC         |                |                 |
| Encoder                              | Nein            |                | Ja              |
| Schutzart                            | IP44            | IP67           |                 |
| Dauerschalldruckpegel (max.) [dB(A)] | 70              |                |                 |
| Temperatur (min./max.) [°C]          | -20/55          |                |                 |



# Drehtorantriebe





Comfort ST300



Comfort ST500



Comfort RA



Comfort 515/515 L



Comfort 516/516 L



Comfort 525/525 L



Comfort 530 L



Comfort RE+



Comfort UN