

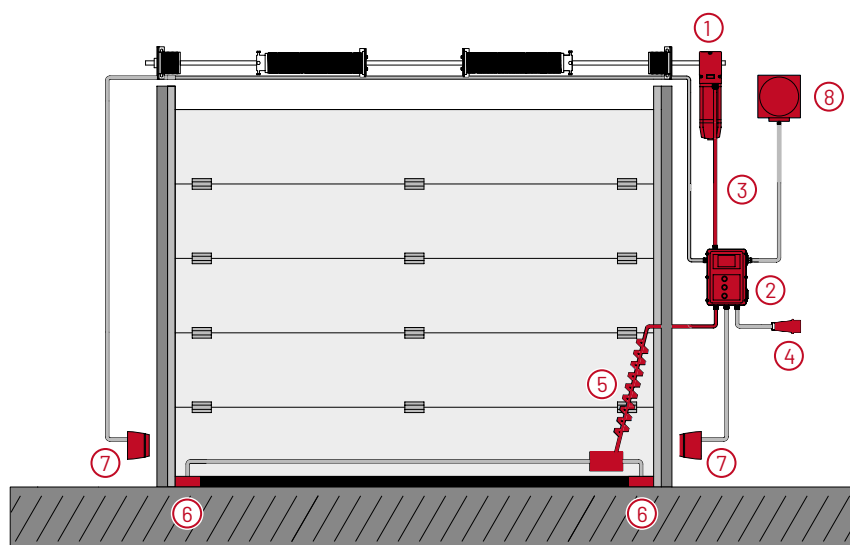
Soluzioni per l'automazione industriale

L'opzione perfetta
per ogni esigenza



Info point: Installazione tipica

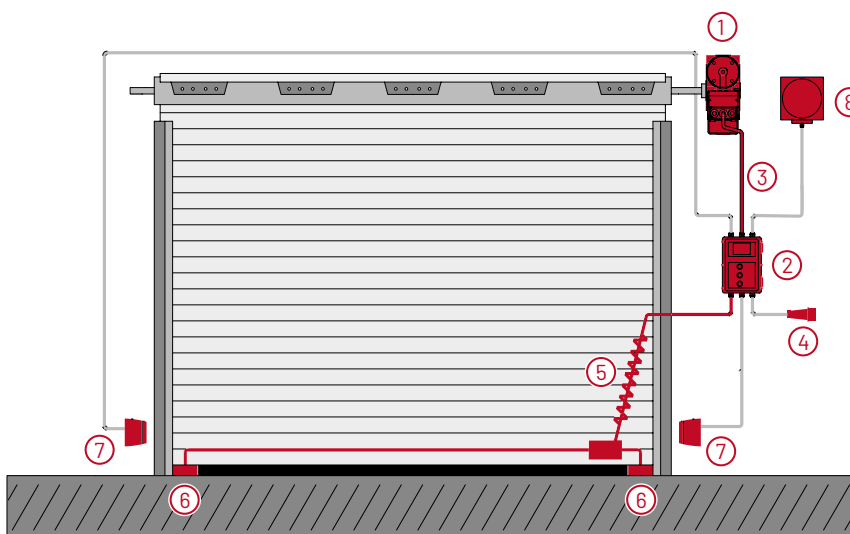
Porte sezionali bilanciate a molle



Automazione con centralina esterna

- 1 Motoriduttore
- 2 Centralina
- 3 Kit cavi
- 4 Spina tipo CEE o Schuko
- 5 Cavo spiralato con set di collegamento
- 6 Optosensor, ad esempio tipo F (OSE)
- 7 Fotocellula, ad esempio Special 630
- 8 Lampeggiante

Serrande industriali



Automazione con centralina esterna

- 1 Motoriduttore
- 2 Centralina
- 3 Kit cavi
- 4 Spina tipo CEE o Schuko
- 5 Cavo spiralato con set di collegamento
- 6 Optosensor, ad esempio tipo F (OSE)
- 7 Fotocellula, ad esempio Special 630
- 8 Lampeggiante

Info point: **Legenda delle sigle**

Cosa significano le sigle dei nomi dei motoriduttori?

Nome del prodotto

STA	Motoriduttore 3-PH	MDF	Motoriduttore 3-PH
STAC	Motoriduttore 3-PH (con centralina integrata)	KD	Motoriduttore 3-PH
STAW	Motoriduttore 1-PH	MTZ-S	Motoriduttore 3-PH
STAWC	Motoriduttore 1-PH (con centralina integrata)	MTZ-FU	Motoriduttore 1/3-PH
		SDO	Motoriduttore 1/3-PH

Indice di coppia

L'indice di coppia moltiplicato per il fattore 10 dà come risultato la coppia del motoriduttore (in Nm), ad esempio: $10 \times 10 = 100$ Nm

Alimentazione del motore

Tipo di sblocco d'emergenza

KU	Manovella
KE	Arganello a catena
E	Sblocco rapido
E/KE	Arganello a catena con sblocco per manutenzione
E-FR	Sblocco rapido con riarmo a molla

STA 1-10-24 KE 400V/3PH HD

Tipo di ingranaggio

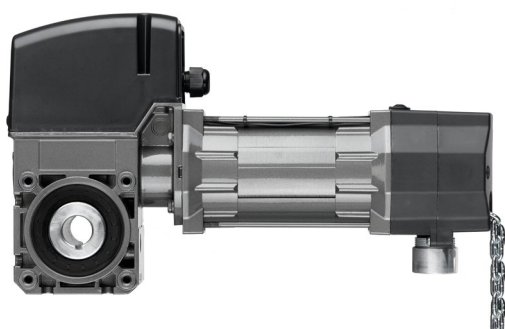
Numero dei giri motore (a 50 Hz)

La velocità (min-1) con cui gira l'albero motore

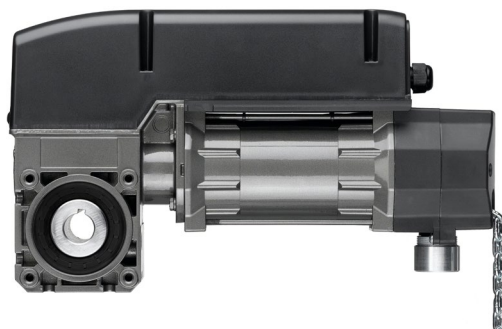
Ulteriori informazioni

HD	Uso intensivo
25,4	Foro albero standard
VZ	Foro albero millerighe
IP65	Tipo di protezione
AWG	Encoder elettronico
MEC	Fine corsa meccanici

Porte sezionali bilanciate a molla



STA con centralina esterna



STAC con centralina integrata



STA/STAC

State cercando l'automazione perfetta per la vostra sezionale industriale? Allora i nostri STA con centralina esterna oppure separata sono la scelta giusta per voi! Le automazioni STA sono caratterizzate da un ingranaggio ed un motore speciali, che garantiscono molta potenza pur con un ingombro estremamente ridotto.

STA - la soluzione al top

Con la sua centralina esterna, lo STA rappresenta la soluzione al top. Si programma comodamente da terra, grazie al display integrato, chiaro e di facile utilizzo, e ad una gamma di funzioni vastissima, che accontenta anche il cliente più esigente.

STAC - l'alternativa per risparmiare

Lo STAC con la sua centralina integrata e la pulsantiera intelligente plug&play rappresenta l'alternativa compatta e dal prezzo più economico. Ideale per l'utilizzo quotidiano.

Caratteristiche e vantaggi delle automazioni

- Carter in alluminio pressofuso
- Foro albero motore standard 25,4 mm; su richiesta è possibile fornire anche fori da 31,75 mm, da 35 mm ed esagonali da 32 mm
- Albero a chiocciola elicoidale
- Possibilità di versioni ad uso intensivo
- Momento statico del motoriduttore STA 600Nm - anche in caso di rottura o guasto di un elemento portante non può cadere nulla
- Diversi tipi di sblocco d'emergenza

permettono di utilizzare la porta in caso di mancanza di corrente

- Fine corsa elettronici con encoder, in alternativa fine corsa meccanici
- Compatibilità con accessori di produttori terzi
- Quattro diversi tipi di installazione: in presa diretta, con rinvio a catena carterizzata, con flangia adattatrice o con guida a traino
- Su richiesta sono disponibili alimentazioni alternative fino a 480 V/3~
- IP65

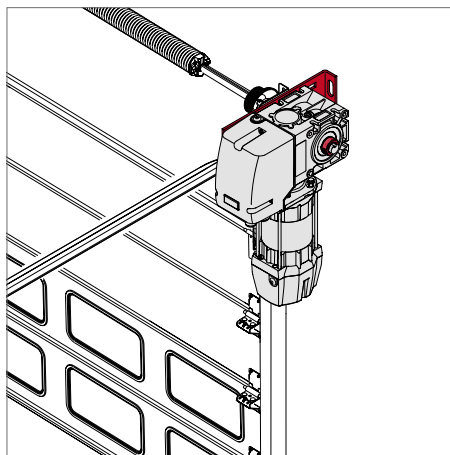


Il nostro
prodotto TOP
per sezionali

Tipi di installazione delle automazioni STA

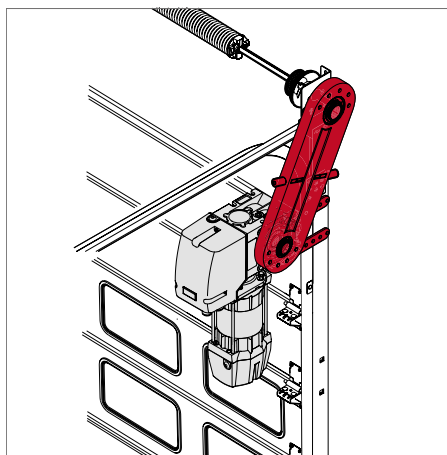
Installazione in presa diretta

Il motoriduttore viene inserito direttamente sull'albero a molle, e viene poi fissato alla parete o alla guida della sezionale con un supporto di coppia.



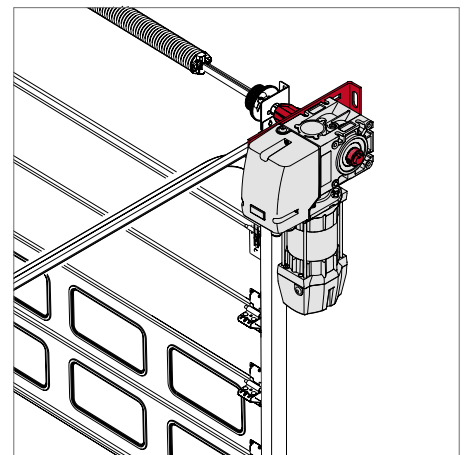
Con rinvio a catena carterizzato

Il motoriduttore viene collegato all'albero a molle tramite un rinvio carterizzato. Con un ingombro di soli 62 mm, rappresenta la soluzione imbattibile per risolvere i problemi di spazio laterale insufficiente.



Installazione con flangia adattatrice

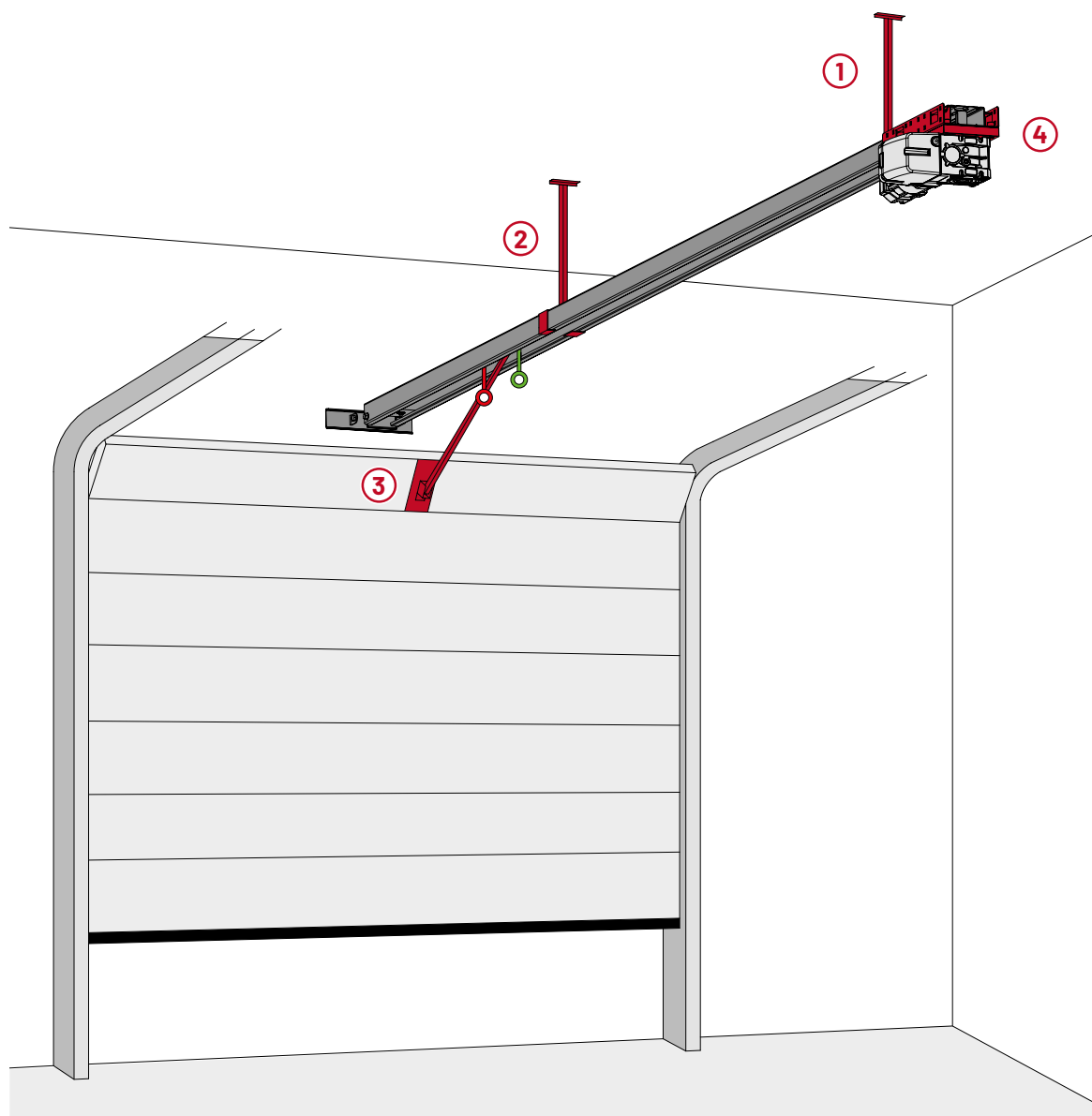
Il motoriduttore viene fissato all'albero a molle utilizzando una flangia di diametro adeguato. La soluzione ideale ad esempio per gli alberi a molla con diametro da 40 mm. Il motoriduttore viene poi fissato alla parete o alla guida della sezionale con un supporto di coppia.



Tipi di installazione delle automazioni STA

Installazione con guida a traino (STAI)

Nell'installazione a traino, il motoriduttore viene collegato alla guida di scorrimento (4) con la console fornita in dotazione. Il tutto viene poi fissato a soffitto con i set di sospensione predisposti appositamente per la guida (2) e per il motoriduttore (1). Infine con il braccio e la sua console di fissaggio (3) si collega la porta alla guida.



Dati tecnici

Alcuni esempi dalla nostra vasta gamma industriale

	Coppia in uscita Nm a 50 Hz	Numero giri motore min-1 a 50 Hz	Alimenta- zione V	Potenza motore kW	Foro albero mm	Sblocco d'emergenza	Peso della porta max. kg	Dimensioni della porta m ²
STA 1-5-24	50	24	400/3~	0,25	25,4	E KE KU	234	18
STA/STAC 1-10-24	100	24	400/3~	0,37	25,4	E KE KU	390	30
STA/STAC 1-11-19	110	19	400/3~	0,37	25,4	E KE KU	390	30
STA/STAC 1-13-15	130	15	400/3~	0,55	25,4	E KE KU	585	45
STA/STAC 1-10-30	100	30	400/3~	0,55	25,4	E KE KU	585	45
STA/STAC 1-11-24	110	24	400/3~	0,55	25,4	E KE KU	585	45
STA/STAC 1-12-19	120	19	400/3~	0,55	25,4	E KE KU	585	45
STA/STAC 1-14-19	140	19	400/3~	0,65	25,4	E KE KU	650	50
STA/STAC 1-10-30 HD	100	30	400/3~	0,55	25,4	E KE KU	650	50
STA/STAC 1-11-24 HD	110	24	400/3~	0,55	25,4	E KE KU	650	50
STA/STAC 1-12-19 HD	120	19	400/3~	0,55	25,4	E KE KU	650	50
STA/STAC 1-13-15 HD	130	15	400/3~	0,55	25,4	E KE KU	650	50
STA 1-10-30 FU/I	100	30	230/1~	0,55	25,4	E KE KU	585	45
STA 1-11-24 FU/I	110	24	230/1~	0,55	25,4	E KE KU	585	45
STA 1-12-19 FU/I	120	19	230/1~	0,55	25,4	E KE KU	585	45
STAI 1-10-30 FU/I	100	30	230/1~	0,55	25,4	-	390	30
STAW/STAWC 1-6-24	60	24	230/1~	0,37	25,4	E KE KU	260	20
STAW/STAWC 1-7-19	70	19	230/1~	0,37	25,4	E KE KU	260	20

Centraline esterne ed integrate

CS 320 – centralina esterna



La centralina ideale, anche per esigenze complesse

Cercate una centralina per serrande, sezionali industriali e porte rapide in PVC?

La CS-320 è perfetta per tutti questi campi di applicazione e vi convincerà! Grazie al suo microprocessore la centralina può funzionare sia con encoder che con fine corsa meccanici. Anche le funzioni più complesse diventano un gioco da ragazzi grazie alle numerosissime funzioni programmabili ed alle espansioni modulari. Sempre adeguata, sia per le nuove installazioni che per l'aggiornamento di impianti pre-esistenti.

Caratteristiche e vantaggi

- Basata sul precedente modello CS 310
- Certificata a norma DIN EN 12453:2017
- Ingresso per sicurezze integrato, come previsto dalle norme ancora più severe sui componenti di sicurezza (PLC, Cat. 2)
- Nuove componenti di sicurezza con controllo su base 8,2 kΩ (PLC, Kat. 2): anti-allentamento funi, paracadute, contatto per portina pedonale
- Controllo interno sull'ingresso di rete (trifase) per un adeguamento ottimale dell'alimentazione al motoriduttore
- Funzionamento a uomo presente o a impulso (previa collegamento delle adeguate sicurezze)

- Programmazione da display LCD con 3 tasti di navigazione e indicazione chiara dei menu, impostabile in lingua italiana, tedesca, inglese, francese, spagnola, olandese, danese, polacca, ceca, italiana, finlandese, svedese, turca, norvegese e ungherese
- Le posizioni di fine corsa si programmano comodamente dalla centralina ad altezza operatore
- Numerose morsettiere disponibili per collegare accessori di comando e di sicurezza
- Quattro uscite relais e due ingressi, tutti programmabili singolarmente a piacere
- Ingresso MS-Bus integrato per collegare i moduli di espansione in modalità plug&play
- Gestione integrata di una eventuale sicurezza anche in apertura
- Uscita per alimentare accessori esterni in bassa tensione (24 V DC/500 mA)
- Auto-diagnostica integrata evoluta
- Uscita per alimentare accessori esterni a 230 V, protetta con un fusibile da 1A a 400 V/3~
- Riconoscimento automatico dell'inverter e dei moduli di espansione, collegati
- Grazie ai quadri modulari è possibile creare impianti complessi, ad esempio per serrande con doppia sicurezza anche in apertura, o per gestioni semaforiche evolute (rosso/verde per entrata/uscita)



Display di programmazione

CS 255 AC – centralina integrata

La centralina compatta per sezionali industriali

La CS 255 AC è una centralina compatta, che in poco spazio offre comunque molte possibilità di collegamenti e funzioni. Sicurezze come la fotocellula o la fotocosta si collegano senza difficoltà utilizzando le morsettiere appositamente predisposte.

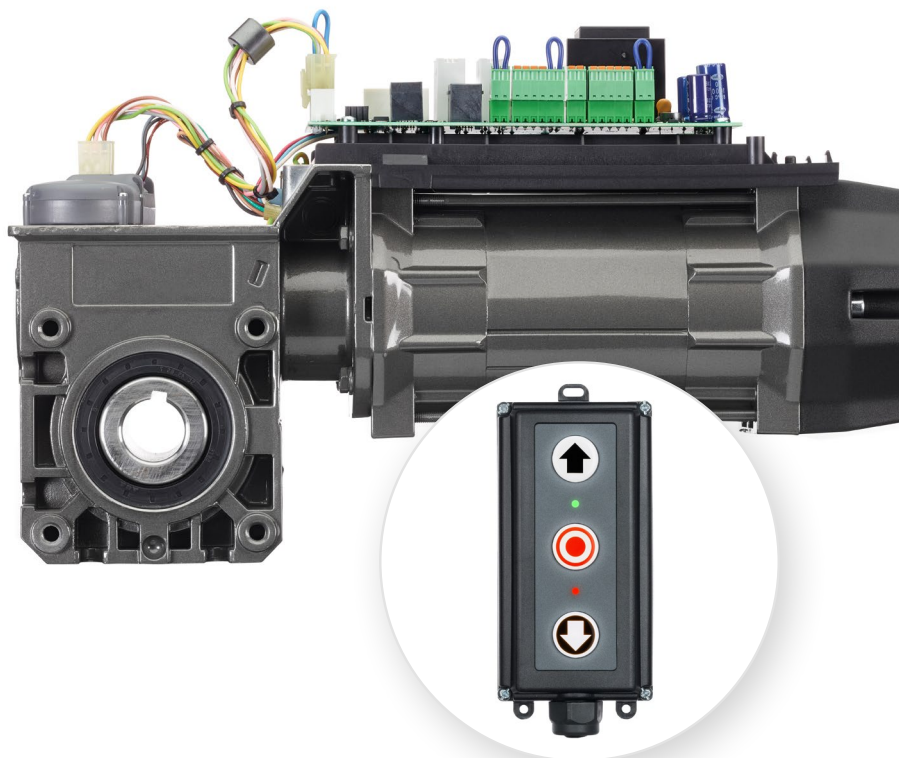
La CS 255 AC è installata direttamente sul motore, può però essere fornita anche nella versione con quadro esterno. La CS255 AC può lavorare sia con l'encoder assoluto sia con i fine corsa meccanici.

Programmazione semplificata

La programmazione dei fine corsa e delle principali funzioni viene realizzata tramite la pulsantiera intelligente CS-I-15, quindi comodamente da terra. Le ulteriori impostazioni della programmazione avanzata vengono invece settate utilizzando il display LCD (opzionale) con cavo di collegamento plug&play.

Caratteristiche e vantaggi

- Funzionamento a uomo presente o a impulso (previa collegamento delle adeguate sicurezze)
- Elettronica di comando testata per applicazioni standard con encoder o fine corsa meccanici
- Morsettiere per collegare accessori di comando e di sicurezza



Pulsantiera CS-I-15

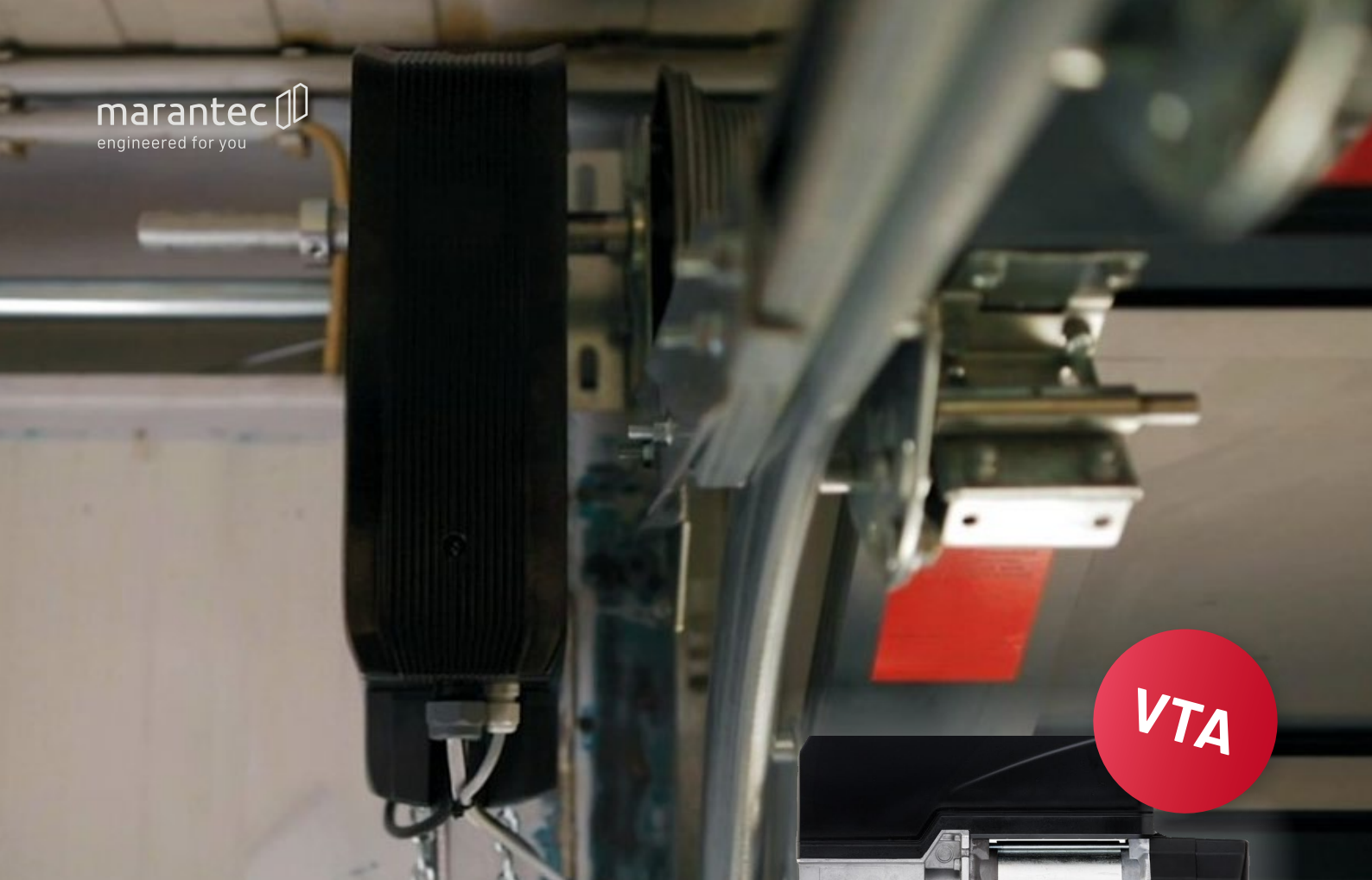
Per ogni esigenza abbiamo sempre la centralina adatta

Qualsiasi sia la vostra esigenza, per una serranda, per una sezionale industriale, per una porta rapida: nella nostra gamma troverete sempre il prodotto giusto per voi! Un assortimento completo, dalle centraline a relais più semplici, alle centraline con gestione semaforica, dalle centraline combinate per punti di carico fino alle centraline con inverter integrato.

Volete informazioni più dettagliate? Consultate i nostri cataloghi specifici per centraline, dove troverete anche i modelli appositamente progettati per cancelli scorrevoli, porte tagliafuoco, ambienti anti-deflagranti. Fatevi consigliare dal vostro rivenditore di fiducia!

CS
Centraline per porte industriali

RS
Centraline per pedane di carico



VTA



VTA 14-61

La nostra automazione industriale a bassa tensione

Scoprite il nostro VTA: il primo modello di una nuova generazione di automazioni industriali a corrente continua, che garantiscono un altissimo livello di sicurezza grazie al dispositivo elettronico anti-schiacciamento integrato, e che durano nel tempo grazie alla componentistica di qualità. Per non parlare del fatto che la tecnologia DC può essere utilizzata senza problemi in tutto il mondo.

Il VTA può essere abbinato ad una pratica batteria tampone, con connettore plug&play. In caso di emergenza, il funzionamento manuale è garantito a scelta tramite arganello a catena, sblocco rapido, manovella o sblocco per manutenzione. Per una sicurezza di funzionamento sempre e comunque. Inoltre il VTA è compatto, facile da installare e dal design accattivante. La sua centralina integrata permette di soddisfare tutte le più comuni esigenze di funzionamento.

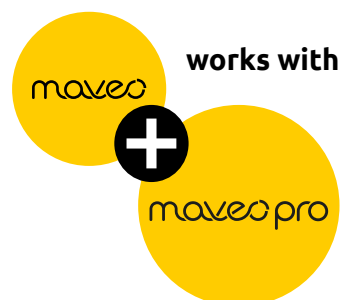
Caratteristiche e vantaggi

- Le norme di sicurezza sono rispettate anche senza fotocosta per porte grandi fino a 14 m²
- Anti-schiacciamento gestito separatamente nelle due direzioni di
- „Apertura“ e „Chiusura“
I rallentamenti ai fine corsa rispettano la meccanica della porta e riducono i costi di riparazione, anche senza inverter
- La corsa intelligente permette una velocità di apertura e chiusura superiore rispetto alla media
- Semplice gestione delle velocità variabili
- Encoder digitale integrato per i fine corsa
- Temperature ammesse da -20 °C fino a +40 °C
- Momento statico di 400 Nm dell'ingranaggio STA04 - in caso di rottura o guasto di un elemento portante non può cadere nulla.
- IP54

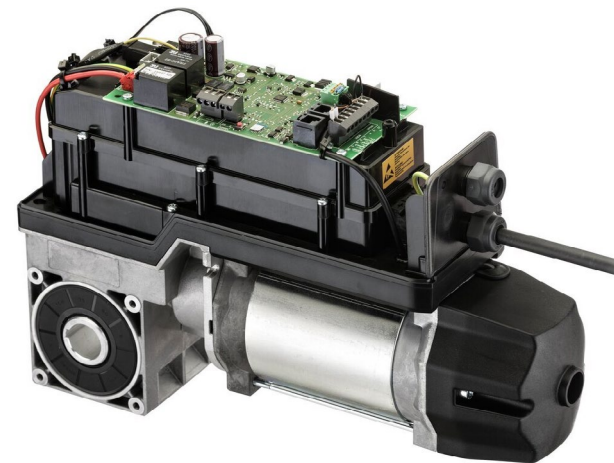
VTA per tutte le esigenze

Abbiamo allargato la famiglia del VTA 14-61 con ulteriori modelli di potenza maggiore, sfruttando i vari motori-duttori della nostra gamma STA 01 e ampliando così il campo di applicazione delle nostre automazioni industriali in bassa tensione.

Sia che dobbiate automatizzare porte sezionali più grandi e pesanti, sia che ricerchiate la doppia velocità o abbiate bisogno di un'installazione con guida a traino, la gamma VTA offre sempre la soluzione in bassa tensione più giusta per voi.



L'automazione in bassa tensione per sezionali



Nome del prodotto

VTA Motoriduttore 1-PH

Tipo del motore a corrente continua

Numero di alimentatori

VTA 14 - 61 KE 230V/1PH / 24 V DC

Dimensione dell'ingranaggio

Trasmissione

Trasmissione dall'ingranaggio al numero di giri motore i60 = 24 giri/min

Alimentazione di rete

Alimentazione centralina/motore

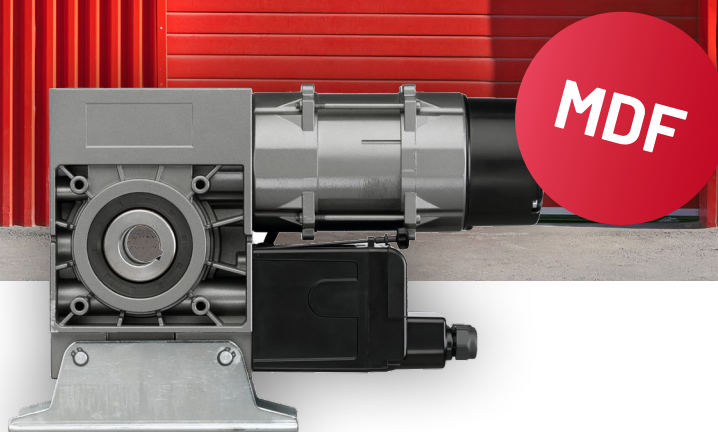
Tipo di sblocco

KU	Manovella
KE	Arganello a catena
E	Sblocco rapido
E/KE	Arganello a catena con sblocco per manutenzione
E/KU	Manovella con sblocco per manutenzione

	Coppia in uscita	Numero di giri	Tensione di funzionamento	Tensione centralina	Potenza motore	Foro albero	Sblocco d'emergenza	Peso della porta	Dimensione della porta
	Nm a 50 Hz	min-1 a 50 Hz	V	V DC	kW	mm		max. kg	m ²
VTA 14-61	25	24	100-240	24	0,16	25,4	E KE KU	234	18
VTA 11-32	20	45	100-240	24	0,22	25,4	E KE KU E-KE E-KU	234	18
VTA 11-62	35	24	100-240	24	0,25	25,4*	E KE KU E-KE E-KU	325	25
VTA 11-72	45	19	100-240	24	0,28	25,4*	E KE KU E-KE E-KU	364	28
VTAI 11-32	20	45	100-240	24	0,25	25,4	E KE KU E-KE E-KU	234	18

*altri diametri di foro albero disponibili su richiesta

Automazione per serrande industriali



MDF

La soluzione più sicura per la vostra serranda

Avete una serranda industriale e cercate un'automazione sicura dotata di paracadute? Con la nostra gamma MDF troverete quello che vi serve! Tutte le automazioni di questa serie sono dotate di un paracadute integrato, testato dal noto istituto di certificazione TÜV, e rappresentano quindi la soluzione più sicura: nessuna serranda può cadere, anche se l'usura dovesse pregiudicare l'accoppiamento albero-pignone degli ingranaggi. Non occorrono ulteriori dispositivi meccanici di sicurezza!

Dimensioni compatte

Oltre che per la loro sicurezza di funzionamento le nostre automazioni MDF per serrande industriali si caratteriz-

zano per le loro dimensioni compatte, che permettono una semplice installazione con diversi tipi di montaggio. Con una gamma completa da 100 fino a ben 2.000 Nm, in caso di installazione sincronizzata addirittura fino a 4.000 Nm, non c'è serranda per cui non potremo offrirvi la giusta automazione!

Caratteristiche e vantaggi

- Paracadute integrato e certificato TÜV, dotato di ammortizzatore
- Il paracadute funziona indipendentemente dalla posizione e dal numero di giri, ed è anti-usura
- Albero a chiocciola e ingranaggi in materiali di alta qualità, con ottima irreversibilità
- Protezione termica integrata nell'avvolgimento, per prevenire danni da surriscaldamento

- Versioni per uso intensivo
- Diversi tipi di sblocco d'emergenza disponibili, per garantire il funzionamento anche quando manca la corrente
- Fine corsa elettronici con encoder assoluto (AWG), oppure fine corsa meccanici (MEC)
- 20 oppure 30 cicli (HD) all'ora
- Cablaggi motore/centralina pre-cablati a innesto rapido
- Versione disponibile con inverter
- Temperature ammesse da -20°C fino a $+60^{\circ}\text{C}$
- IP54

Automazioni per porte rapide

MTZ-S/MTZ-FU

Quando occorre essere veloci

Volete automatizzare le vostre porte veloci, per ottimizzare il lavoro nella vostra azienda? La serie MTZ è la risposta alla vostra esigenza, sia per i teli rapidi più veloci che per porte di peso maggiore. Un paracadute anti-usura è integrato in tutte le automazioni MTZ e garantisce l'utilizzo della porta rapida in tutta sicurezza. Infine, per la gestione evoluta delle velocità

potete scegliere le varianti MTZ-FU con inverter.

Caratteristiche e vantaggi

- Diverse combinazioni di ingranaggi/ motori offrono una gamma di coppia da 40 Nm fino a 440 Nm ed un numero di giri da 45 giri/min fino a 180 giri/min a 50 Hz
- Tutte le combinazioni ingranaggio/ motore prevedono un paracadute

con ammortizzatore integrato

- Il paracadute è attivo indipendentemente dalla posizione e dal numero di giri ed è anti-usura
- Massima portata grazie al freno elettromagnetico aggiuntivo
- La variante FU prevede l'inverter alloggiato in un quadro CS esterno (a scelta nella varianti combi, maxi oppure inox)

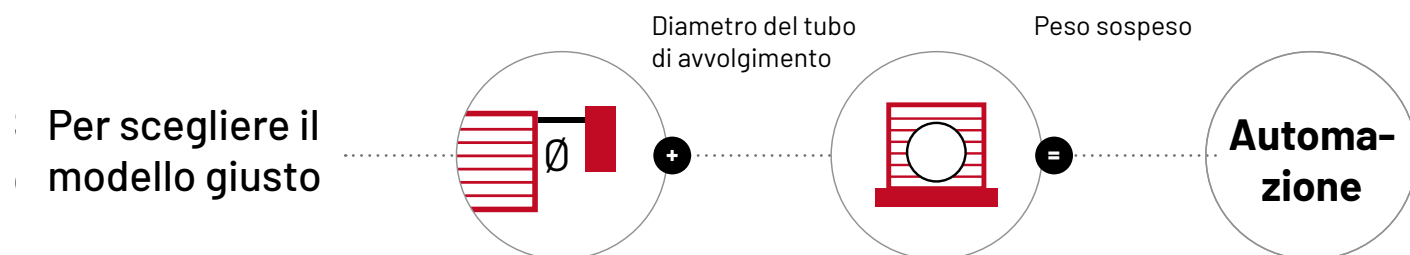


Dati tecnici MDF

Alcuni esempi dalla nostra vasta gamma industriale

	MDF 05-14 12	MDF 20-22-12	MDF 30-27-12 HD	MDF 30-42-12	MDF 30-50-12	MDF 50-75-10	MDF 60-100-9	MDF 60-140-9 HD	MDF 70-165-8 HD	MDF 70-200-8 HD
Coppia in uscita Nm a 50 Hz	140	220	270	420	500	750	1.000	1.400	1.650	2.000
Numero giri min-1 a 50 Hz	12	12	12	12	12	10	9	9	8	8
Alimentazione V	400/3~	400/3~	400/3~	400/3~	400/3~	400/3~	400/3~	400/3~	400/3~	400/3~
Potenza motore kW	0,45	0,75	0,75	1,1	1,1	1,4	1,5	2	2,2	2,5
Foro albero mm	30	30	40	40	50	50	50	50	55	55
Sblocco d'emergenza	KE KU	KE KU	KE KU	KE KU	KE KU	KE KU	KE KU	KE KU	KE KU	KE KU
Peso max serranda in kg										
Diametro del tubo di avvolgimento										
Ø 133 mm	145	227	279	434	516	774	1032	1445	1703	2065
Ø 159 mm	124	195	239	372	443	665	886	1241	1463	1773
Ø 193,7 mm	104	164	201	313	373	559	746	1044	1231	1492
Ø 219,1 mm	94	147	180	291	334	501	668	935	1102	1336
Ø 273 mm	77	120	148	230	274	410	547	766	903	1095
Ø 323,9 mm	65	103	126	196	234	351	467	654	771	935

Tutti i pesi indicati sono calcolati con una tolleranza di sicurezza del 20 % e prevedono uno spessore delle lamelle di 25 mm.



Dati tecnici MTZ

Alcuni esempi dalla nostra vasta gamma industriale

	MTZ-S 05-4-135	MTZ-S 20-7-90	MTZ-S 30-14-90	MTZ-S 30-20-90	MTZ-FU 05-7-90	MTZ-FU 05-4-135	MTZ-FU 20-9-135	MTZ-FU 30-25-90 HD	MTZ-FU 30-15-150 HD	MTZ-FU 50-29-105 HD
Coppia in uscita Nm a 50 Hz	40	70	140	200	70	40	90	250	150	290
Numero giri min-1 a 50 Hz	135	90	90	90	90	135	135	90	150	105
Alimentazione V	400/3~	400/3~	400/3~	400/3~	230 V/1~	230 V/1~	400/3~	400/3~	400/3~	400/3~
Potenza motore kW	0,55	0,75	1,5	2,2	0,75	0,75	1,5	3,0	4,0	4,4
Foro albero mm	25 25,4 30		25 25,4 30 40		25 25,4 30			25 25,4 30 40		50
Sblocco d'emergenza	KE KU	KE KU	KE KU	KE KU	KE KU	KE KU	KE KU	KE KU	KE KU	KE KU

Peso massimo telo in kg a 50 Hz (87 Hz)

Diametro del tubo di avvolgimento										
Ø 88,9 mm	69	120	240	343	120 (84)	69 (48)	155 (109)	429 (300)	258 (180)	567 (397)
Ø 101,6 mm	60	106	211	302	106 (74)	60 (42)	136 (95)	378 (264)	227 (159)	498 (349)
Ø 114,3 mm	54	95	190	272	95 (67)	54 (38)	122 (85)	340 (238)	204 (143)	449 (314)
Ø 133,0 mm	47	82	164	235	82 (57)	47 (33)	106 (74)	293 (205)	176 (123)	387 (270)
Ø 159 mm	40	69	138	198	69 (48)	40 (28)	89 (62)	247 (172)	148 (103)	326 (228)
Ø 193,7 mm	33	57	114	163	57 (40)	33 (23)	73 (51)	204 (142)	122 (85)	270 (189)

Peso massimo serranda avvolgibile in kg a 50 Hz (87 Hz)

Diametro del tubo di avvolgimento										
Ø 101,6 mm	51	90	180	258	90 (63)	51 (35)	116 (81)	322 (225)	193 (135)	425 (297)
Ø 114,3 mm	47	82	164	234	82 (57)	47 (33)	105 (74)	293 (205)	176 (123)	386 (270)
Ø 133,0 mm	41	72	144	206	72 (50)	41 (29)	93 (65)	258 (181)	155 (109)	341 (239)
Ø 159 mm	35	62	124	177	62 (43)	35 (25)	80 (56)	222 (155)	133 (93)	293 (205)
Ø 193,7 mm	30	52	104	149	52 (36)	30 (21)	67 (47)	186 (130)	112 (78)	246 (172)
Ø 219,1 mm	27	47	94	134	47 (33)	27 (19)	60 (42)	167 (117)	100 (70)	220 (154)

Tutti i pesi indicati sono calcolati con una tolleranza di sicurezza del 20 % e prevedono uno spessore del telo di 6 mm per teli in PVC oppure uno spessore del profilo di 25 mm per serrande avvolgibili.

KD – Automazioni con rinvio per serrande

Per le situazioni di montaggio più difficili

Soluzioni speciali per situazioni di montaggio speciali: nessun problema con la nostra serie di automazioni KD con rinvio a catena! Ideali quando non c'è spazio laterale per il motoriduttore o quando la serranda ha un peso eccessivo. Le automazioni KD hanno una base particolarmente robusta, per un'installazione ultra sicura. L'installazione con il rinvio a catena è la soluzione migliore tutte le volte in cui non è possibile montare il motore in presa diretta.

Caratteristiche e vantaggi

- Una serie completa con coppia da 70 Nm fino a 1.650 Nm

- Velocità a 24 giri/min per tutti i modelli
- Riduzione della trasmissione 2 : 1, 3 : 1, 3,8 : 1 oppure 4,5 : 1 con una portata di diverse tonnellate di porta
- Tutti i modelli KD prevedono un albero moncone su cui montare il pignone del rinvio
- Si può aggiungere una console per

- il tensionamento della catena
- Per la messa in sicurezza della serranda si utilizzano i paracadute esterni delle serie F e TS
- Disponibile una vasta gamma di accessori meccanici, come catene, pignoni, alberi ad innesto e rondelloni



Paracadute esterni TS/F

Importanti per la vostra sicurezza

Per prevenire la caduta di una serranda in caso di danni meccanici, alle automazioni con rinvio a catena va abbinato un paracadute esterno. Le nostre serie TS e F propongono modelli ideali per tutte le serrande presenti sui nostri mercati.

Caratteristiche e vantaggi

- Le due serie offrono modelli per tutti i tipi di manto, peso, diametro del tubo di avvolgimento
- La serie TS può essere riutilizzata dopo una prima entrata in funzione, la serie F invece va sostituita
- Tutti i paracadute sono dotati di un interruttore di sicurezza per il blocco dell'automazione

- Tutti i paracadute sono testati dall'ente tedesco certificatore TÜV, i certificati sono disponibili su richiesta
- Standard: inerzia ridotta, ammortizzatore integrato, anticorrosione

- Non necessitano di manutenzione e non sono soggetti a usura



Automazioni per cancelli scorrevoli

SDO



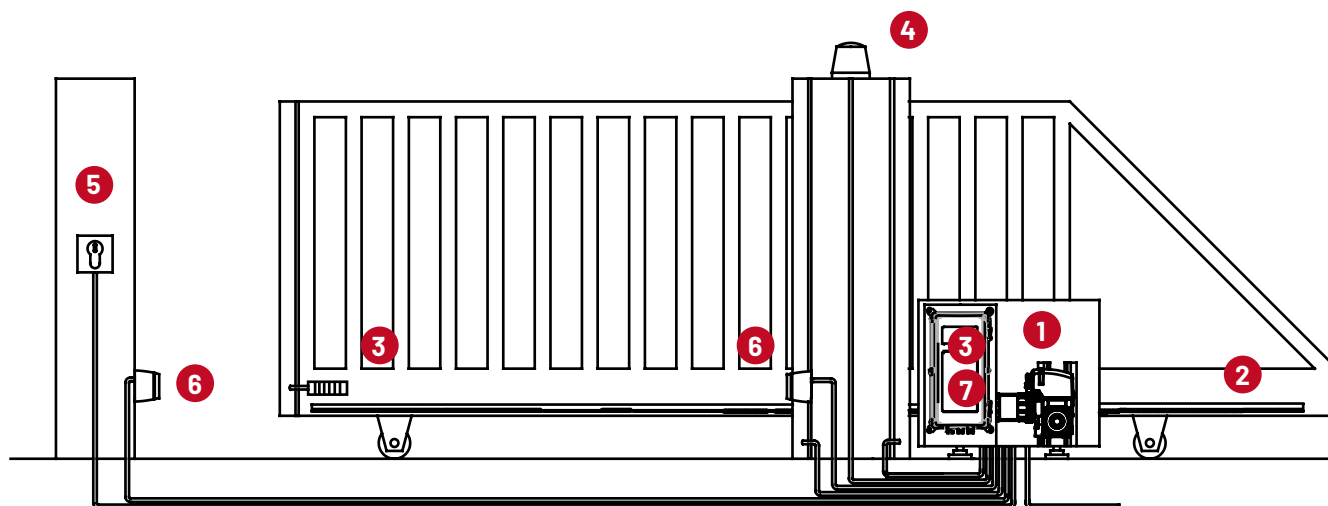
Automazione con sblocco manuale d'emergenza

Ideali sia per automatizzare un cancello di grandi dimensioni già esistente, sia per le nuove installazioni.

Le automazioni SDO sono sempre affidabili, anche in caso di assenza di corrente. Lo sblocco d'emergenza integrato, fornito nella dotazione standard permette di aprire e chiudere a mano il cancello in caso di bisogno.

Caratteristiche e vantaggi

- Può essere installato a piacere sia sulla destra che sulla sinistra del cancello
- Montaggio con flangia o tassellato
- Coppia da 80 Nm fino a 330 Nm e velocità da 24 giri/min fino a 45 giri/min
- Il cancello può pesare fino a 4,4 tonnellate, utilizzando la cremagliera M6
- Con inverter esterno, alloggiato nel quadro CS maxi
- Optional: carter in acciaio inox
- Sblocco d'emergenza di uso sicuro e confortevole



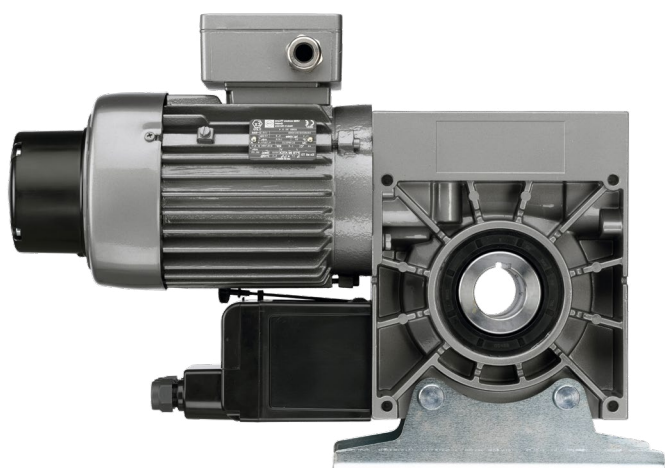
- | | | | |
|---|---------------------------------|---|---|
| 1 | Automazione con pignone | 5 | Selettore a chiave |
| 2 | Cremagliera | 6 | Fotocellula |
| 3 | Sistema di connessione wireless | 7 | Centralina con ricevente radio interna, 868 MHz |
| 4 | Lampeggiante | | |

Automazioni speciali



ATEX – Automazioni anti-deflagranti

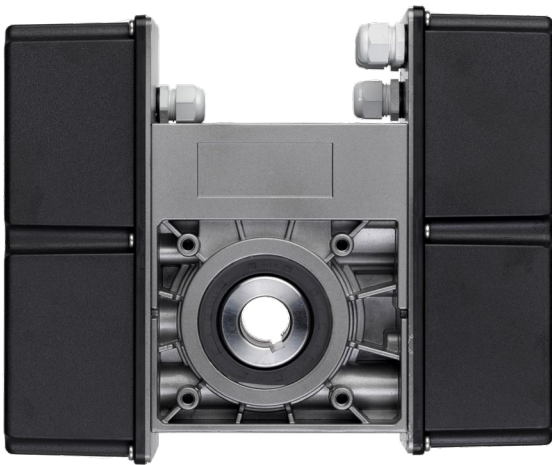
Automazioni anti-deflagranti per sezionali e per serrande



Le automazioni in versione ATEX delle gamme MDF e STA sono progettate specificatamente per gli ambienti anti-deflagranti. Per la gestione di gas e polveri offriamo diverse soluzioni (gas: zona 1 e zona 2), (polveri: zona 21 e zona 22). Tutte le componenti delle automazioni soddisfano le richieste di questi ambienti particolari e garantiscono la sicurezza di funzionamento. Per questo lo sblocco d'emergenza viene realizzato solo con la manovella, dato che l'utilizzo di un argano a catena non sarebbe sicuro.

Per gli ambienti anti-deflagranti proponiamo anche diversi accessori, come interruttori generali EX, fotocellule EX, pulsanti EX, ed altro ancora.

MTS – Automazione per coperture per piscine



MTS è la serie specifica per l'installazione in zone intorno alle piscine.

Queste automazioni sono caratterizzate da un albero in acciaio inox e da un motore in corrente continua a 24 Volt, ideali per uno uso sicuro in questo tipo di ambienti. La gestione dei fine corsa è realizzata a scelta o in modo elettronico tramite un encoder, oppure in modo meccanico tramite interruttori fine corsa.

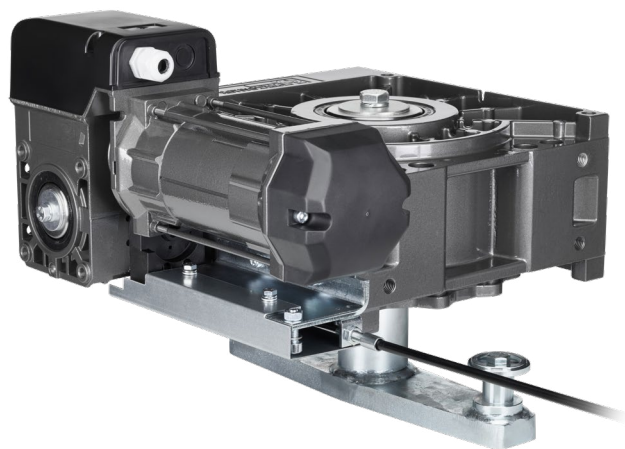
Oltre ai modelli standard, per le coperture per piscine offriamo anche soluzioni personalizzate: contattateci per un preventivo ad hoc per la vostra piscina!





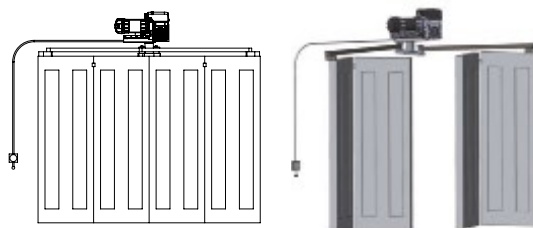
Quale automazione vi serve?
Abbiamo la soluzione giusta per ogni esigenza!

FDO – Automazione per porte a libro

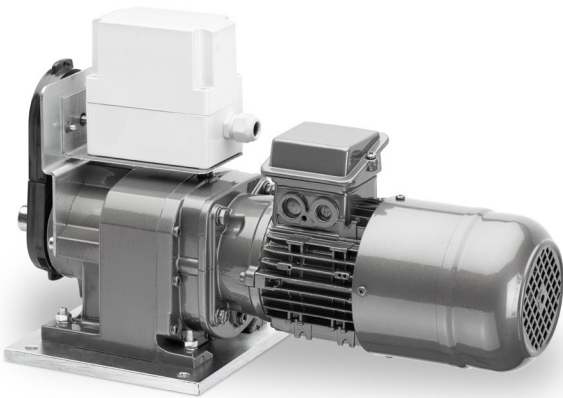


Anche per le porte a libro abbiamo la soluzione giusta: la nostra serie FDO! Si tratta di automazioni compatte, che si riescono ad installare nelle situazioni di montaggio più svariate.

Il comodo sblocco d'emergenza integrato con cavo Bowden viene comodamente azionato ad altezza operatore con una leva robusta. Il riduttore con chiocciola doppia, il potente motore elettrico e la massiccia leva pivotante sono stati progettati specificatamente per le porte a libro sono stati quindi ottimizzati proprio per questo tipo di applicazione.



FTU – Automazioni per porte tagliafuoco



Volete automatizzare una porta tagliafuoco? La scelta giusta per voi è la nostra serie di automazioni a catena FTU - progettate proprio per questo tipo di utilizzo!

Una catena a maglie collega l'automazione con l'albero della porta. In caso di incendio l'automazione chiude la porta automaticamente - senza impiego di energia elettrica. Durante l'utilizzo normale la porta può essere aperta e chiusa tramite un motore trifase. Il meccanismo è composto da un ingranaggio con pignone eversibile, da un freno magnetico e uno a forza centrifuga e da un motore elettrico con fine corsa. Il freno magnetico regge il peso della porta e viene sbloccato in caso di incendio. Il freno a forza centrifuga invece limita la velocità di chiusura della porta.



Caratteristiche delle automazioni

Le opzioni disponibili per lo sblocco d'emergenza :

- Sblocco rapido con cavo (E)
- Arganello a catena con sblocco per manutenzione (E/KE)
- Arganello a catena (KE)
- Manovella (KU)
- Sblocco rapido con molla di ritorno per automazioni installate centralmente (E-FR)



Manovella



Arganello a catena



Sblocco rapido



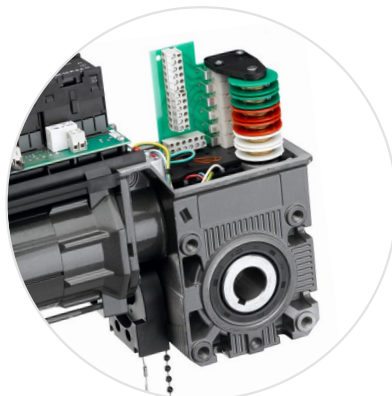
Sblocco rapido con molla di ritorno
per STA installati centralmente

I tipi disponibili di fine corsa :

Fine corsa elettronici tramite encoder assoluto (AWG)
o fine corsa meccanici (MEC).



Fine corsa elettronici con
encoder assoluto (AWG)



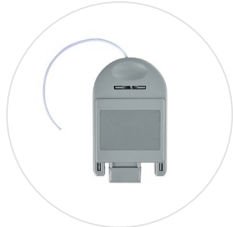
Fine corsa meccanici (MEC)

Accessori radio e di sicurezza

Radiocomandi e altri accessori Multi-Bit :



Radiocomando
a 2 o a 4 canali
Digital 392, 382, 384



Antenne radio
Digital CS, Digital 168



Rilevatore per spira magnetica
Control 403

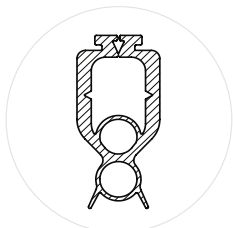


Sensori per apertura contactless
Condor



Lampeggianti

Accessori per la sicurezza :



Guarnizione bordo inferiore
(a 2 camere d'aria)



Cavo spiralato



Scatola di derivazione
per il manto della porta



Set Optosensori, tipo F



Barriera fotoelettrica
GridScan/Pro



Bordi sensibili resistivi
8k2 ASO
Protect-Contact



Fotocellula pivotante
Protect-Opto 602/603



Fotocelle
Special 633



Fotocelle 24 V

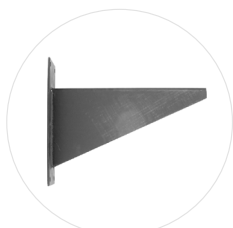


Anti-convogliamento
TX/RX

Altri accessori :



Rinvio a catena
carterizzato



Console motore
serie K



Rinvio per catena
d'emergenza per STA



Sblocco esterno con
scatola in acciaio inox
Lock 690



Pignoni, catene
e accessori per KD

MARANTEC ITALIA SRL

Via Aeroporto 1/F
44124 Ferrara
Italia

Telefono +39 0532 977165
Fax +39 0532 977603
sales@marantec.com
www.marantec.com

Marantec Marienfeld GmbH & Co. KG

Remser Brook 11
33428 Marienfeld
Germany

Fon +49 5247 705-0
sales@marantec.com
www.marantec.com

Marantec Legden GmbH & Co. KG

Neue Mühle 4
48739 Legden
Germany

Fon +49 2566 9336-0
sales@marantec.com
www.marantec.com

powered by

marantec **group**
engineering of things

www.marantec-group.com

